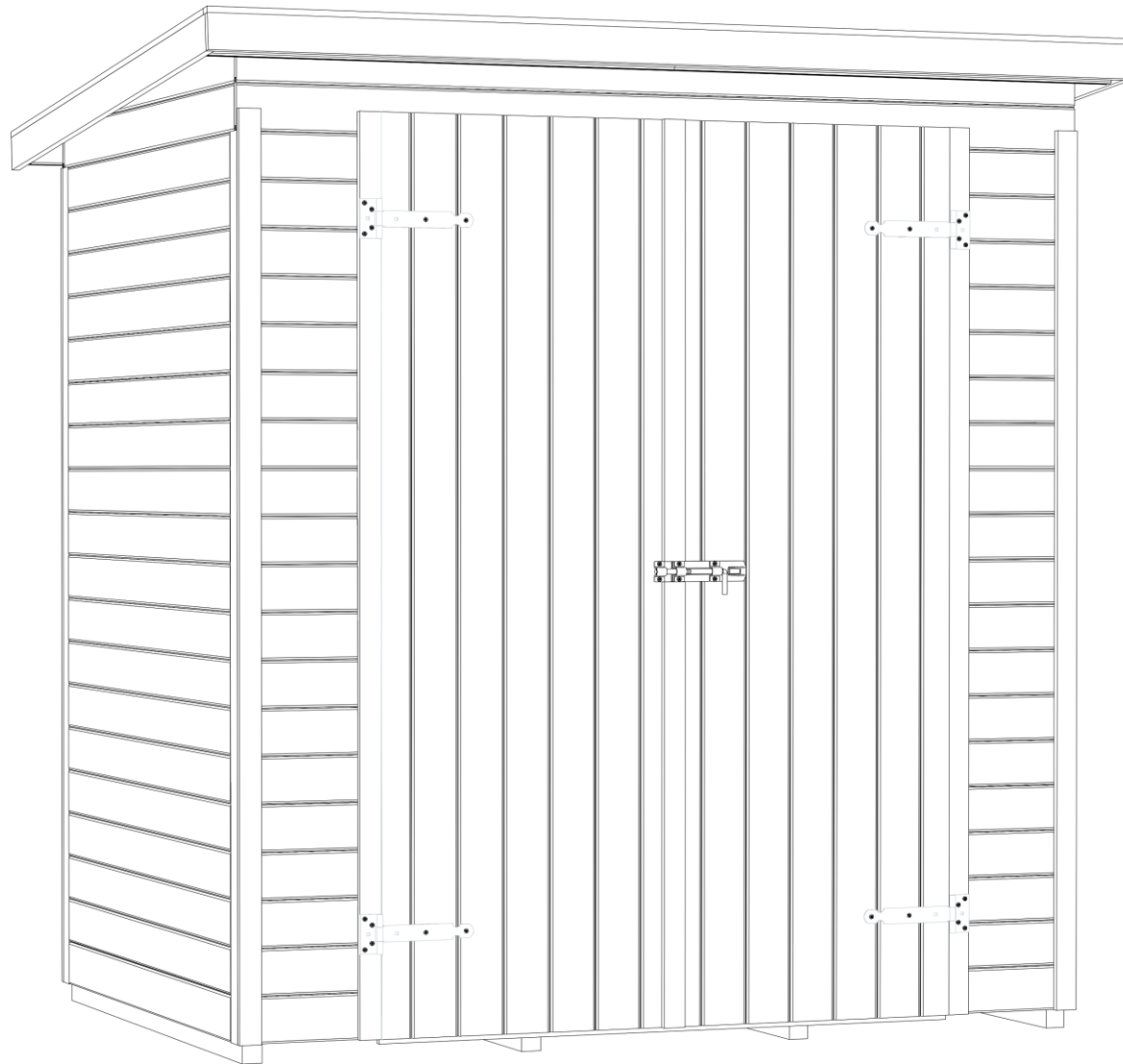


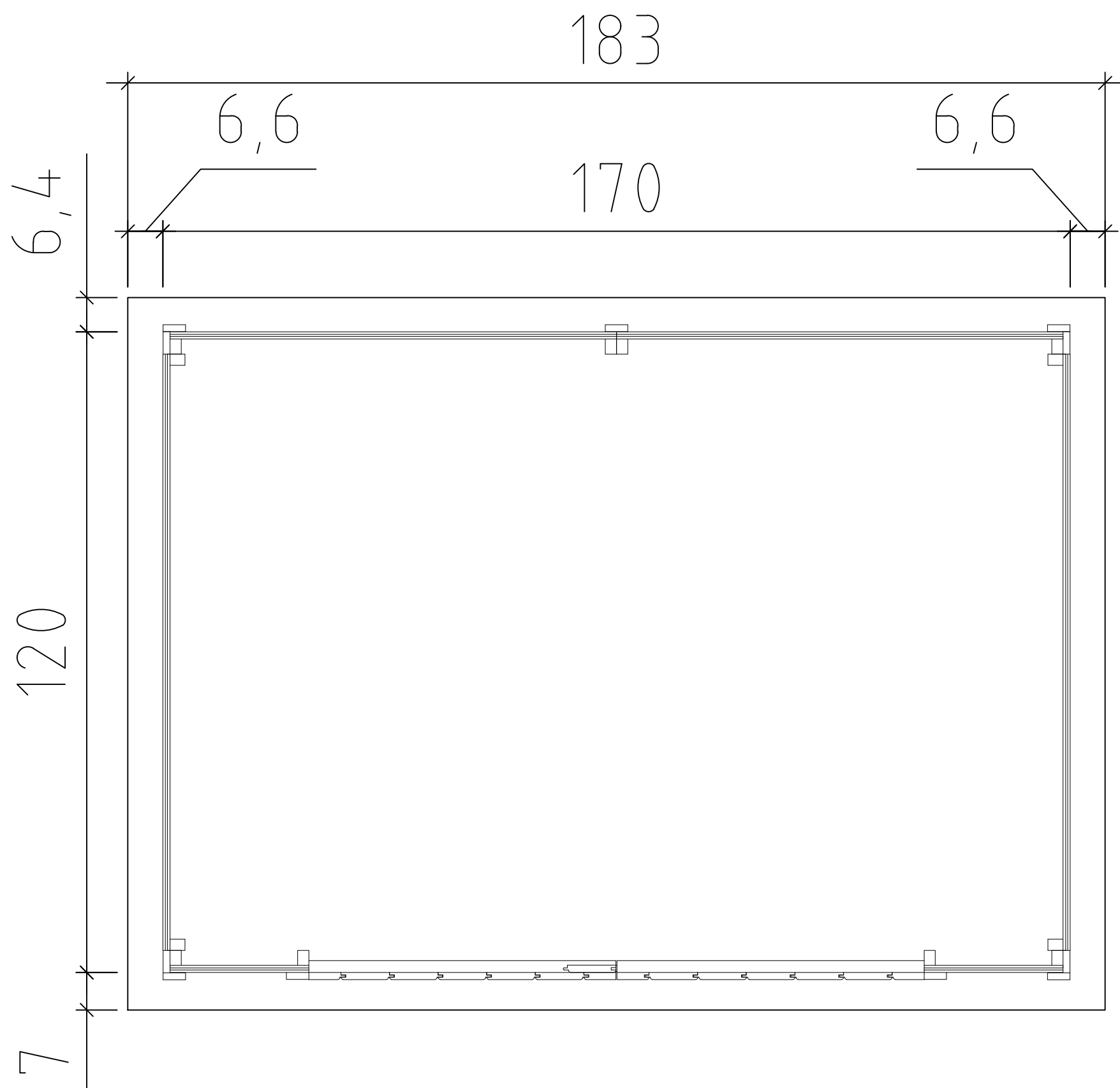
Nyland PD
Art. Nr. E130100
1/8



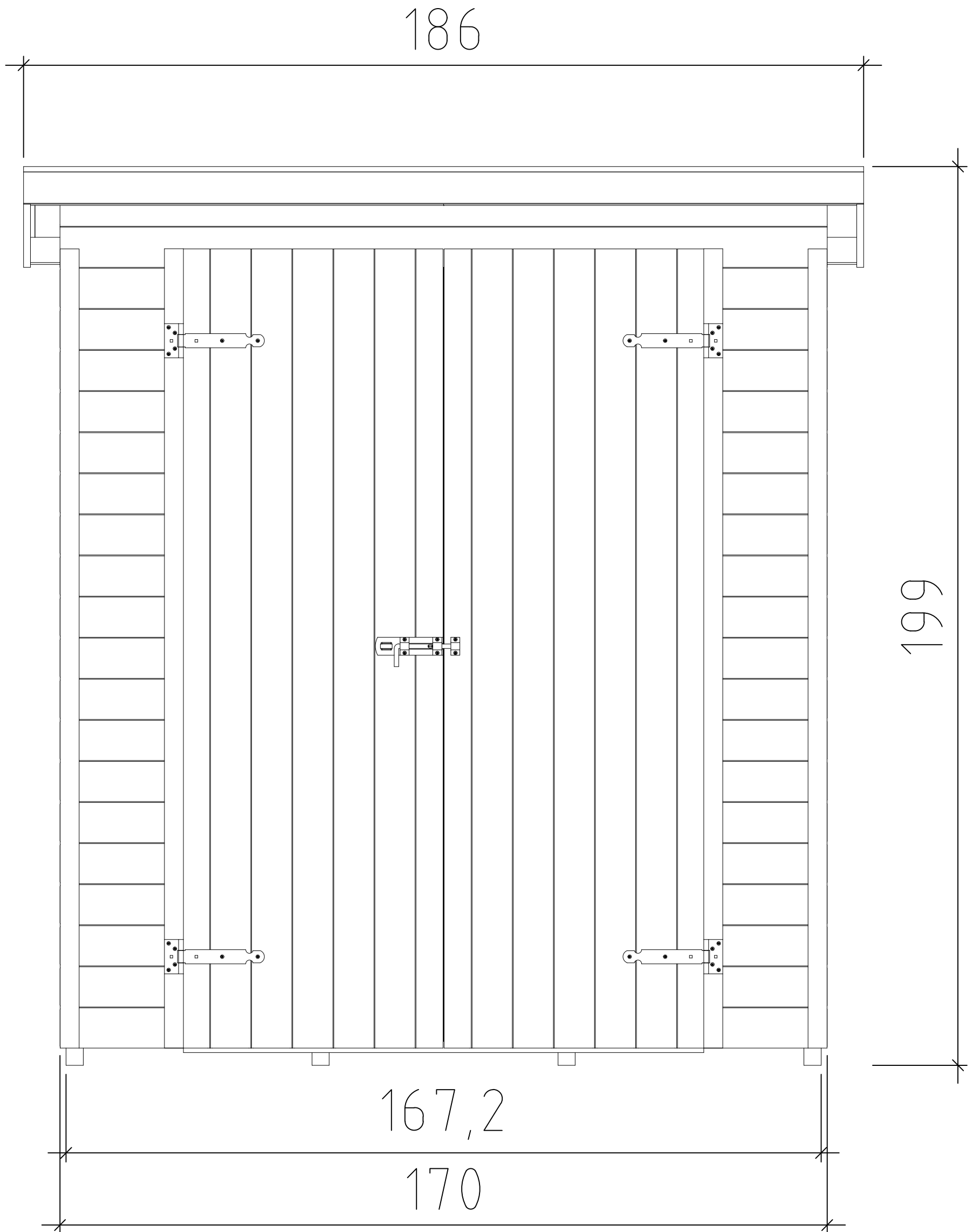
04.12.2023

Art. Nr. E130100

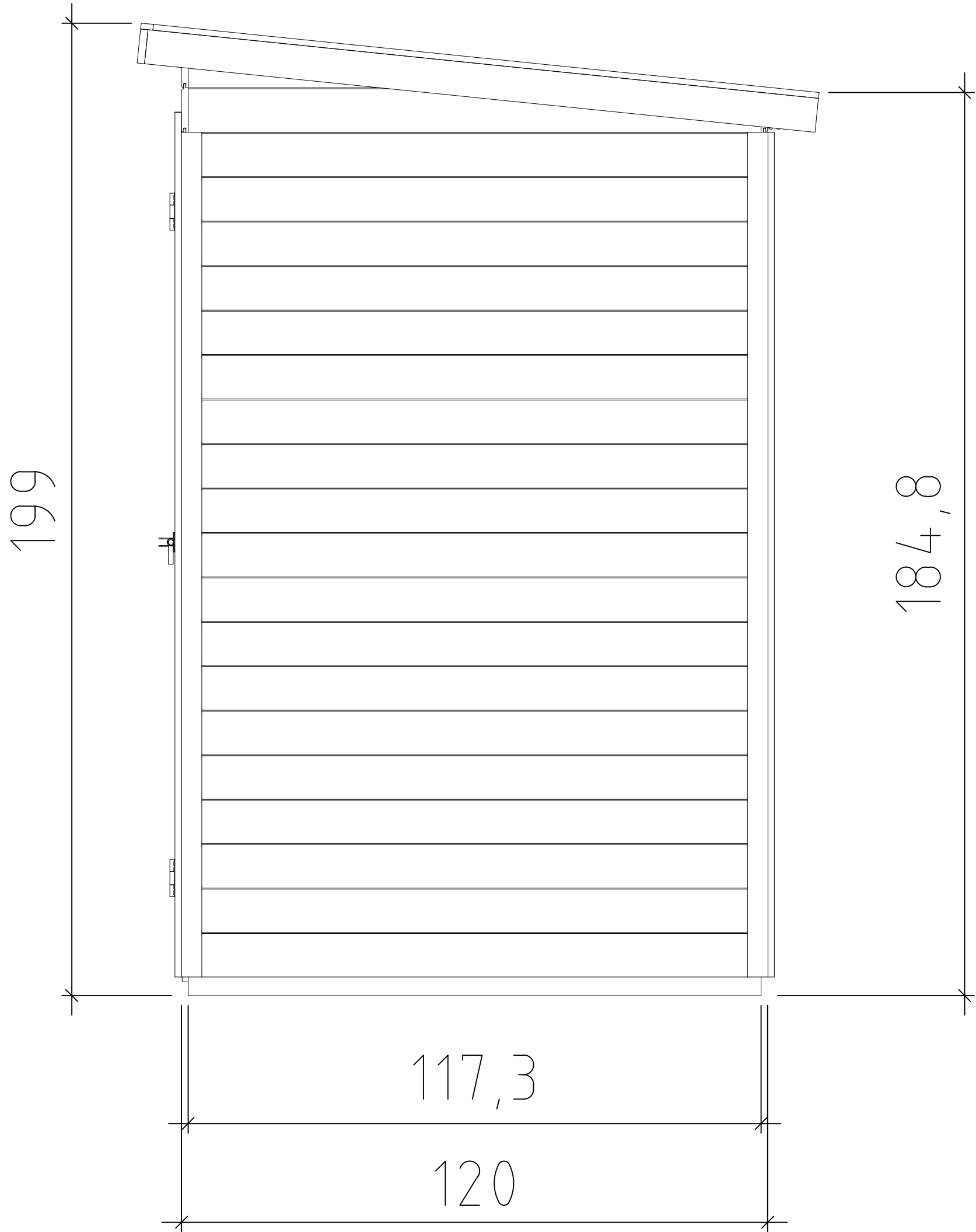
Groundplan - Grundplan - Plan de masse - Planimetria -
Plattegrond - Põhiplaan



Art. Nr. E130100



Art. Nr. E130100



Art. Nr. E130100

184,8

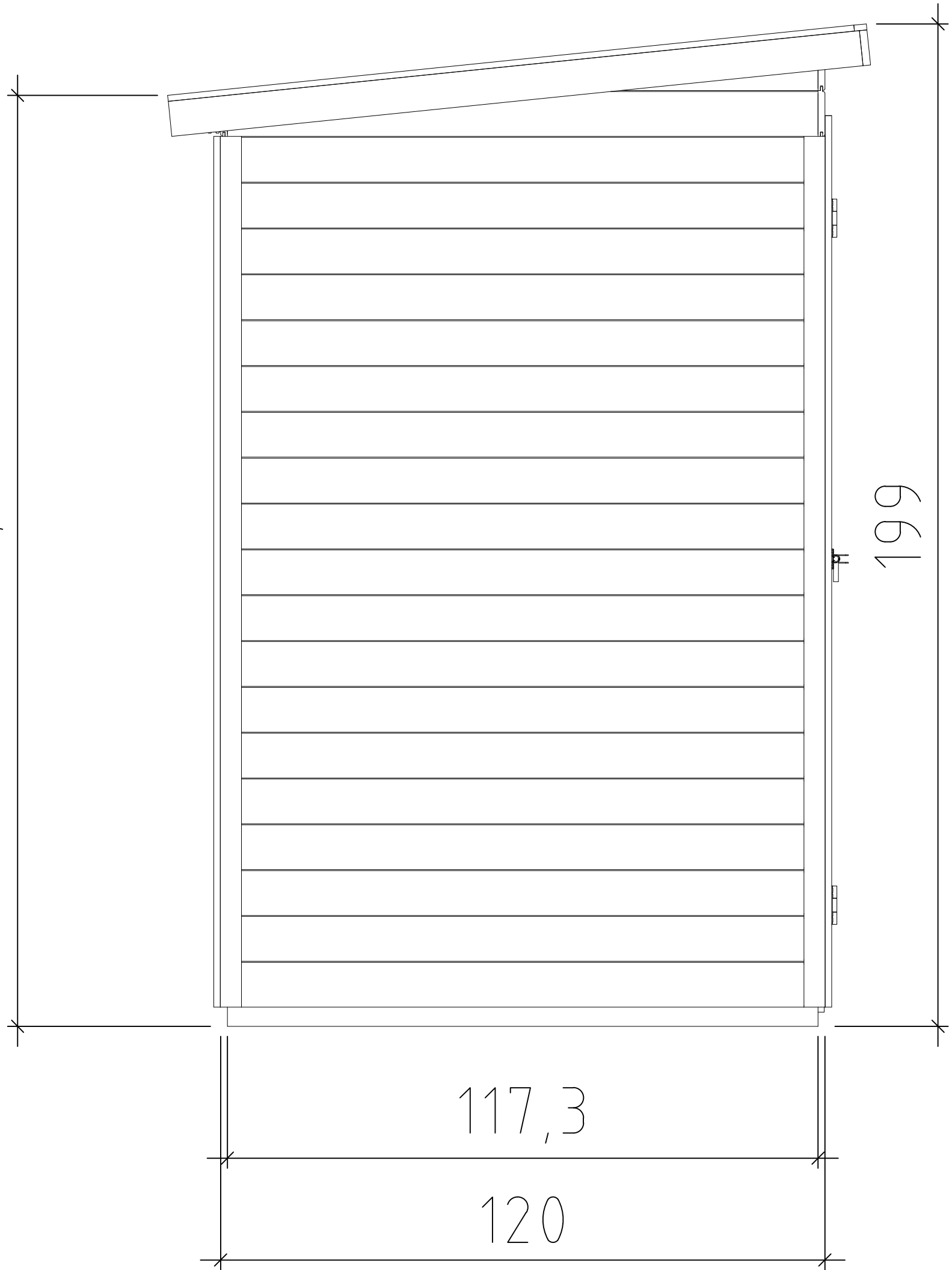
199

117,3

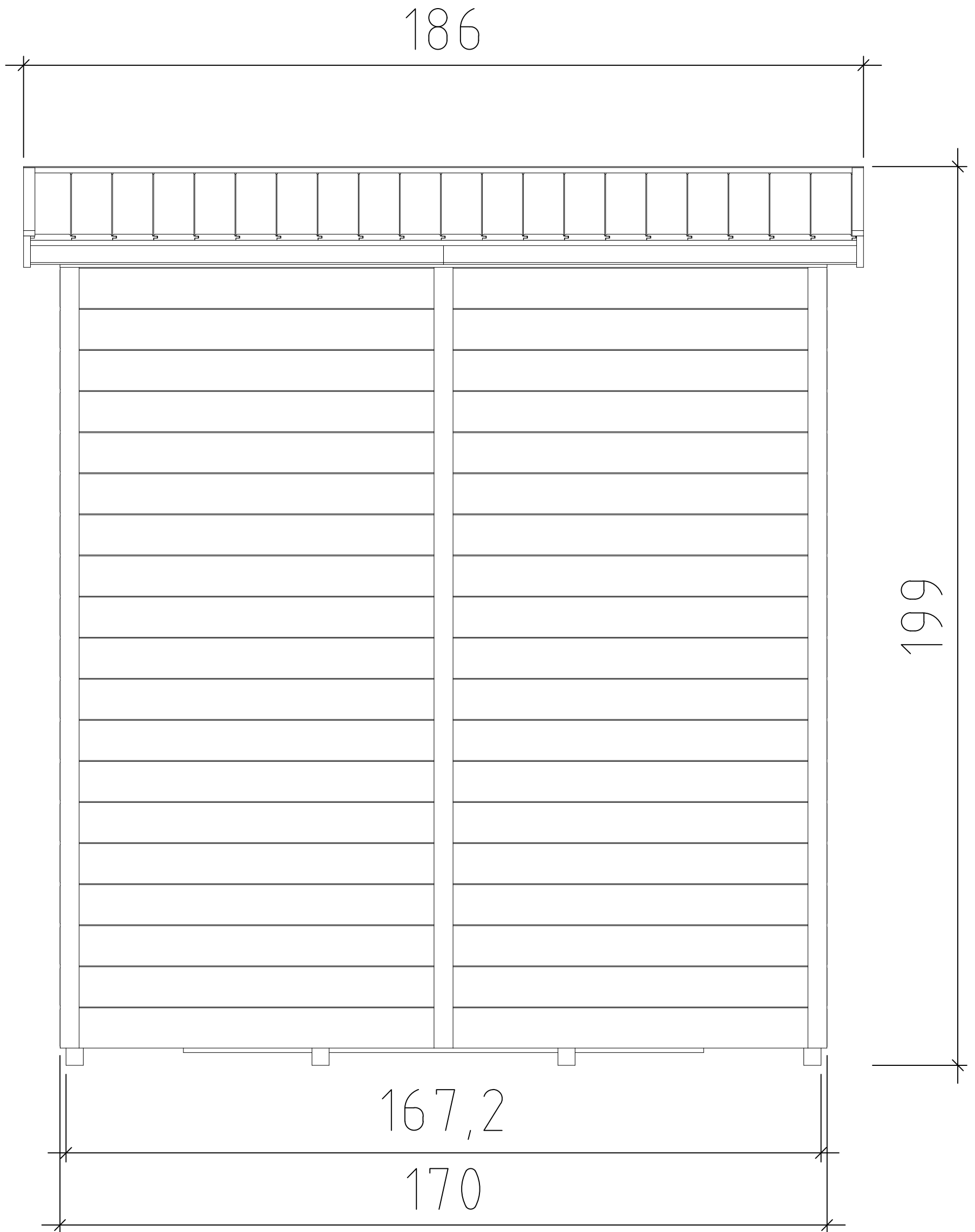
120

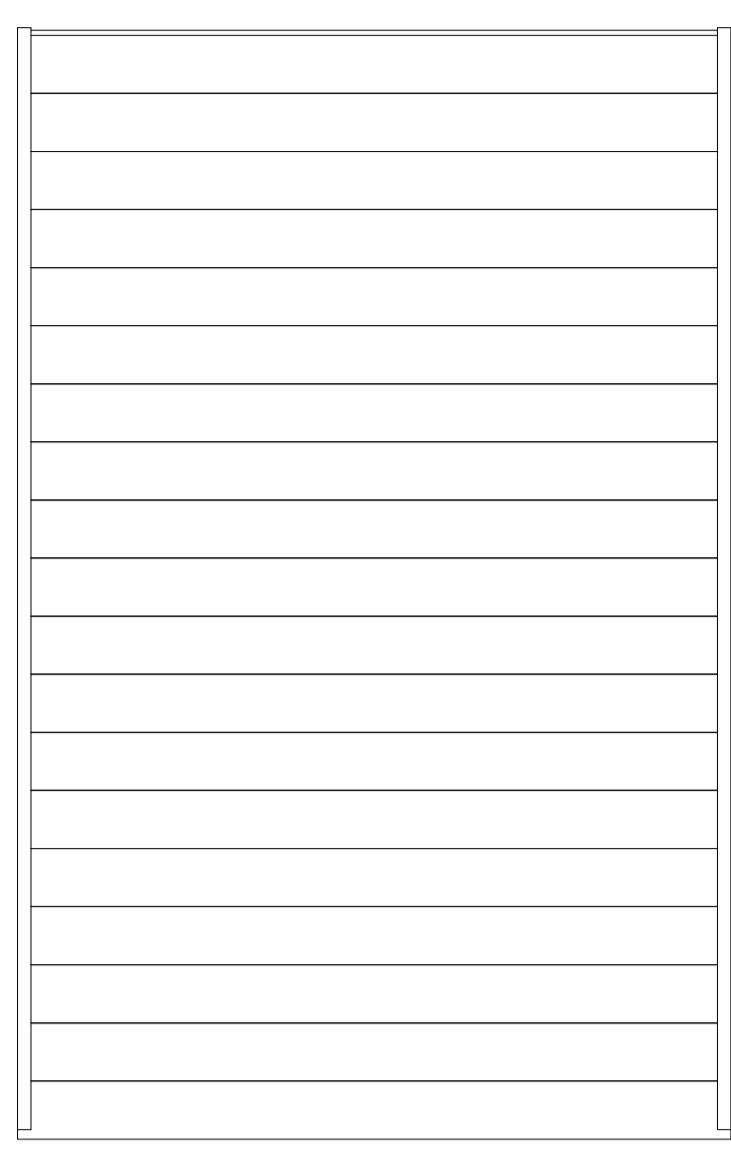
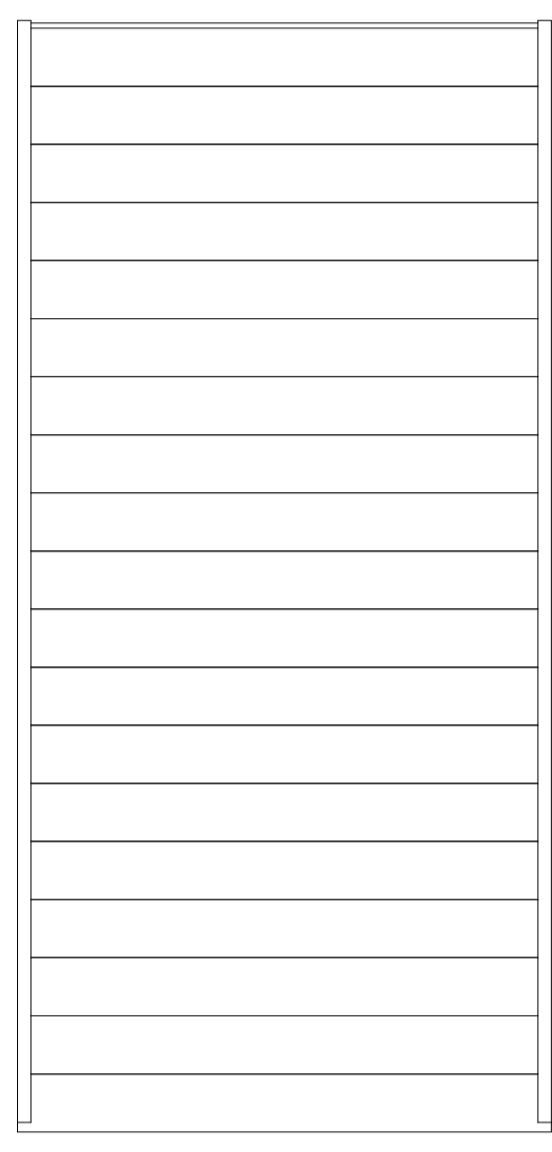
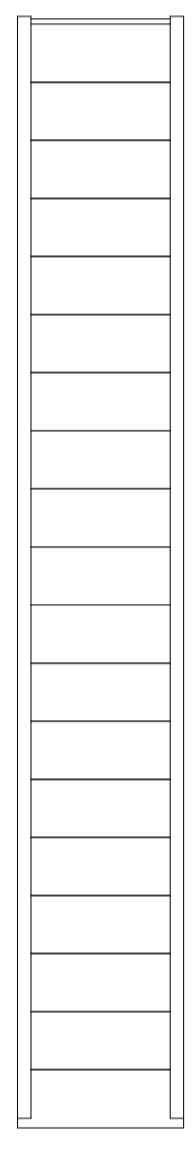
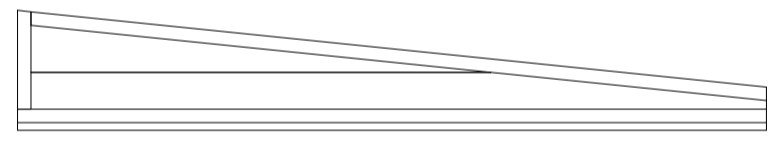
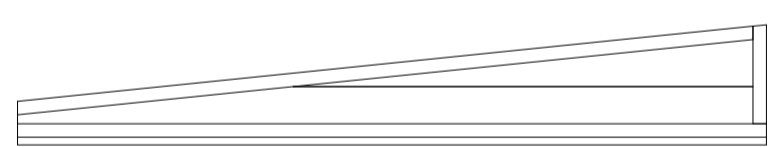
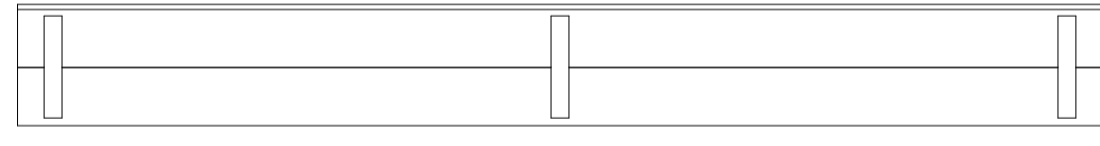
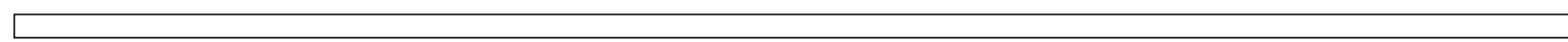
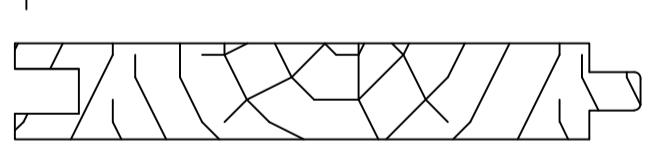

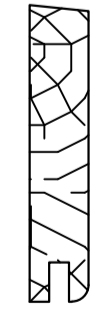
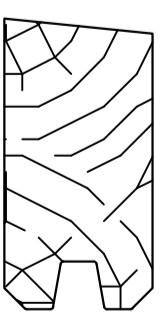
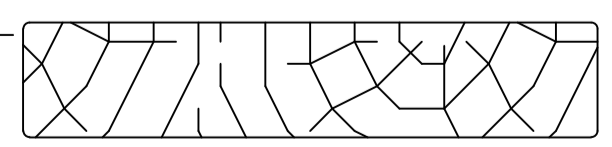


04.12.2023

5/8



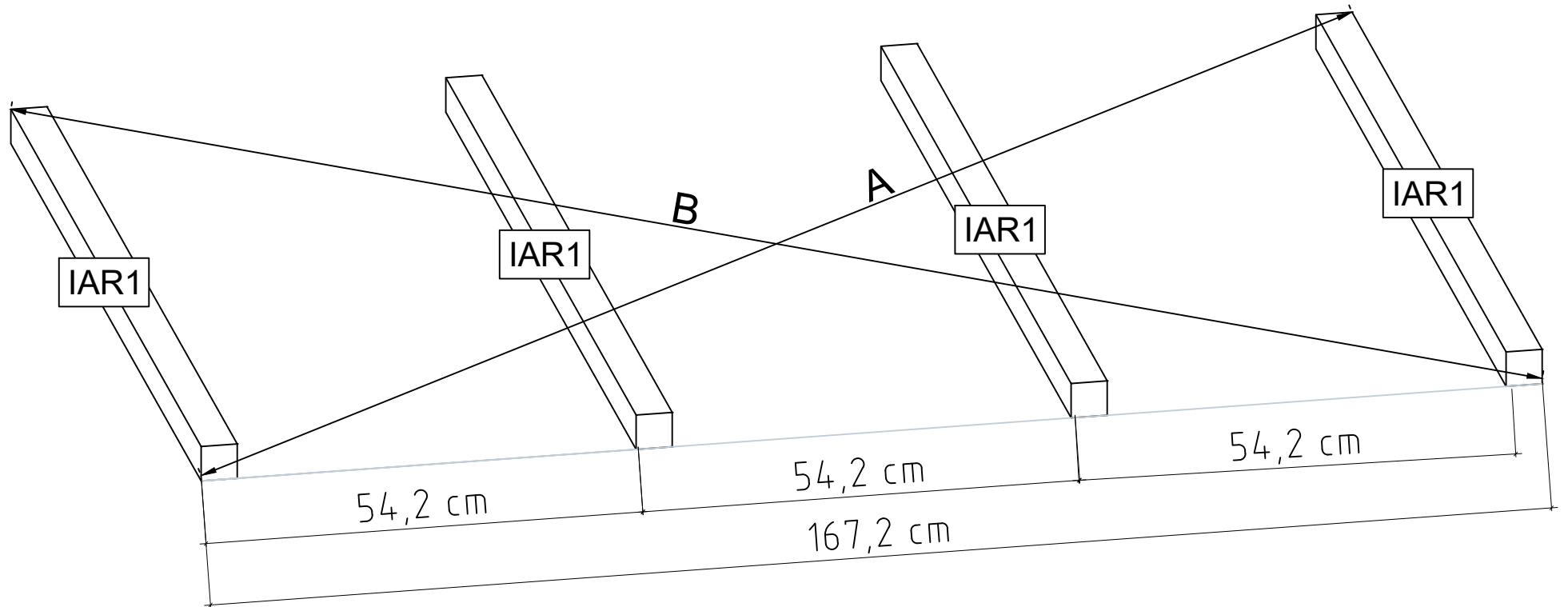
Art. Nr. E130100



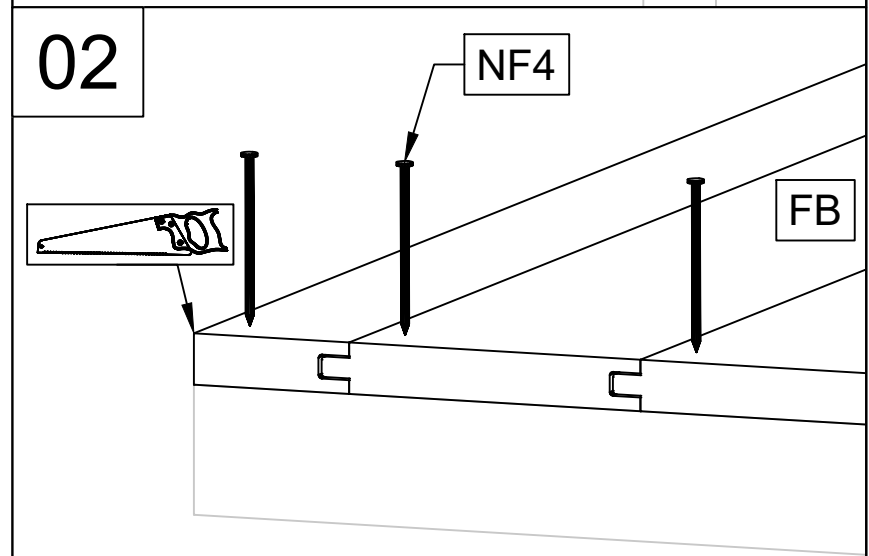
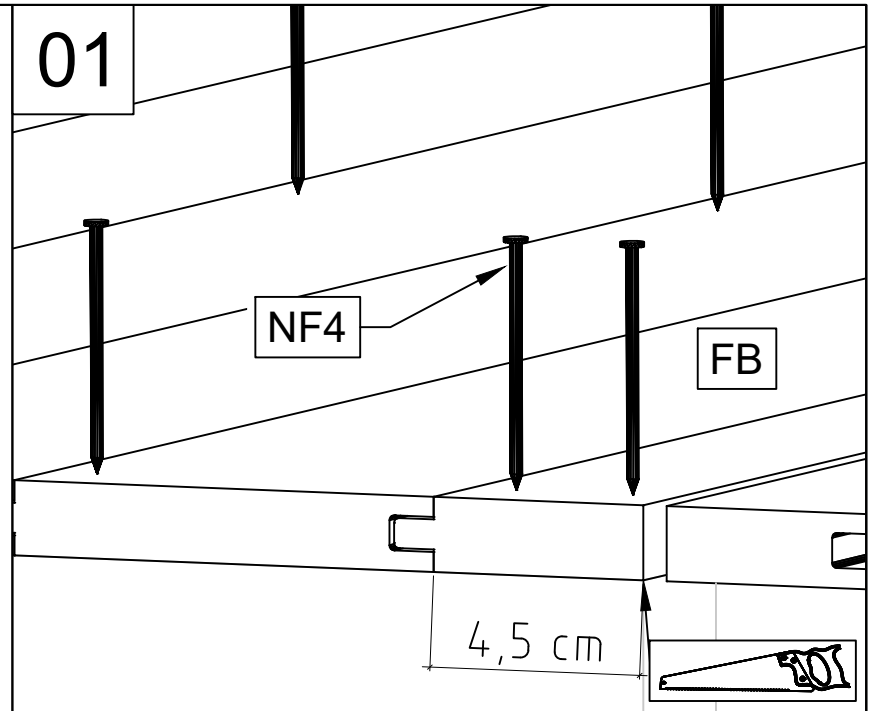
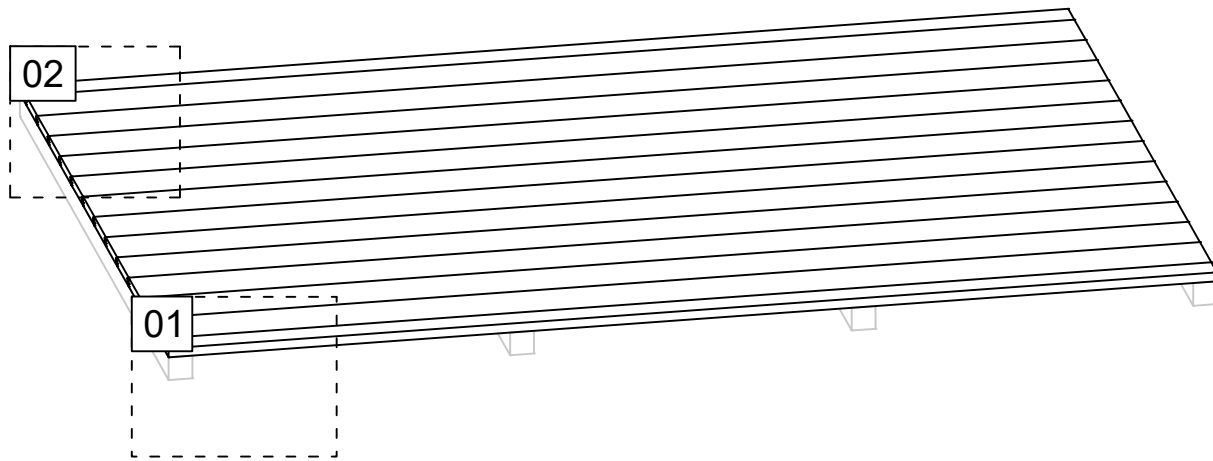
Pos	04.12.2023 Piece list - Stückliste - Liste des pièces - Elementi - Stuklijst - Tükitalabel Art. Nr. E130100	7/8	Q	P (mm)	L (mm)
EL1 47393			2	1741x42	1117
EL2 47394			2	1741x42	836
EL3 47395			2	1741x42	260
EL4 47396			1	188x42	1173
EL5 47397			1	188x42	1173
EL6 47398			1	190x42	1699
RV1 47411	Foundation - Fundament - Fondation - Fondamenta - Fundering - Immutatud alusraam 		4	45x45	1173
FB 47399	Floor boards - Fussbodenbretter - Lame de plancher - Pavimento - Vloerhout - Põrandalaud 		14	90x15	1672
RB	Roof boards - Dachbretter - Voliges - Perlina per tetto - Dakhout - Katuselaud 		21	90x15	1340
WD1 47401	Without tongue - Ohne feder - Madrier de finition - Finale in legno - Zonder veer - Tablero inclinado - Kaldlaud 		1	68x13.5	1700
WD2 47402	Without tongue - Ohne feder - Madrier de finition - Finale in legno - Zonder veer - Tablero inclinado - Kaldlaud 		4	28x55	915
TB1 47403	Fascia board - Traufbrett - Bandeau de toit - Finitura lati tetto - Gevellijst - Räästalaud 		1	15x70	1860
TB2 47404	Fascia board - Traufbrett - Bandeau de toit - Finitura lati tetto - Gevellijst - Räästalaud 		2	15x70	1380
CF1 47405	Corner fillet - Deckleiste - Profils de finition angles a l'exterieur - Massello d'angolo - (hoek)lijst - Nurgaliist 		11	13x42	1770

Art. Nr. E130100

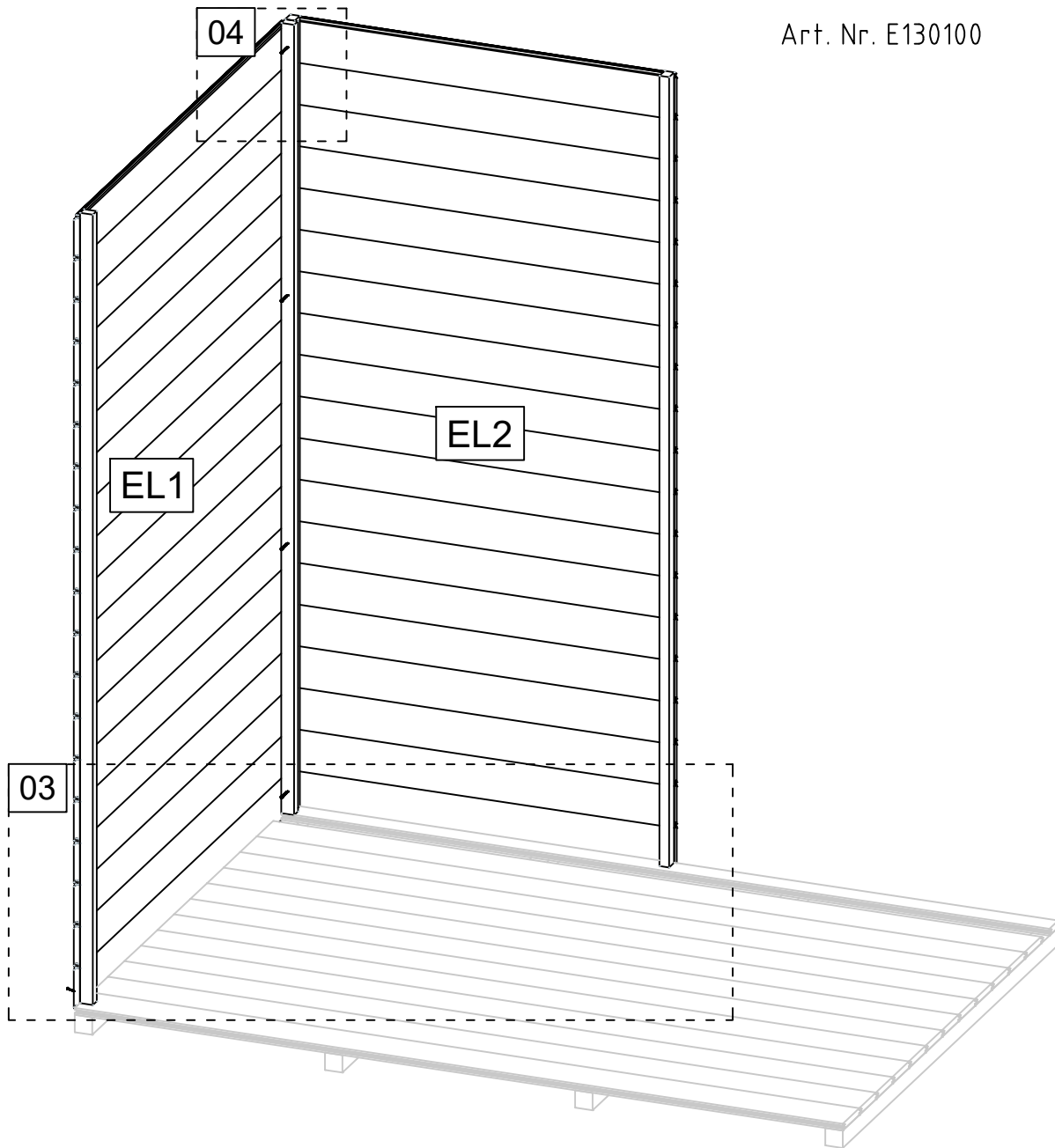
A=B



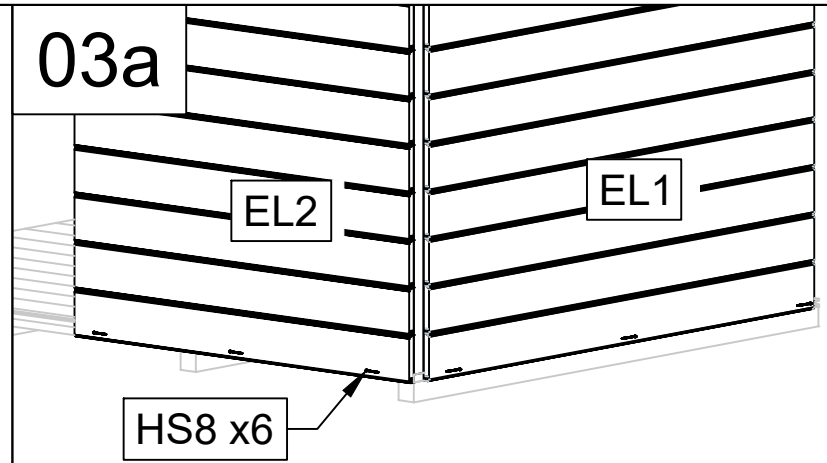
Art. Nr. E130100



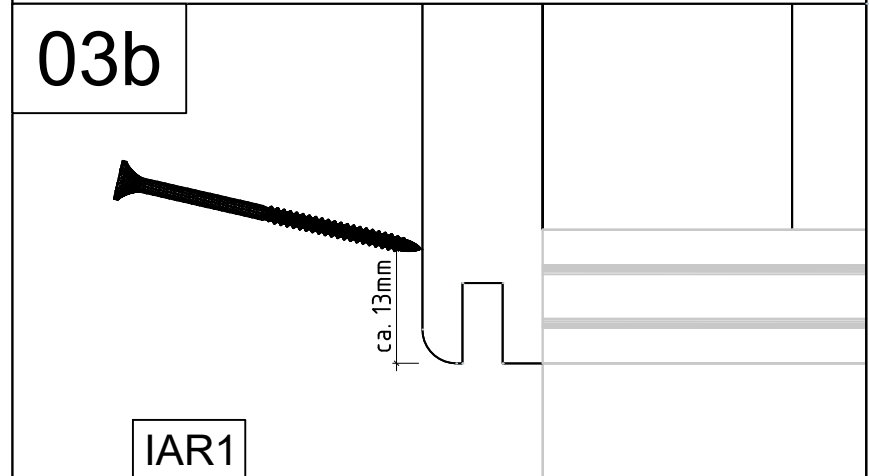
Art. Nr. E130100



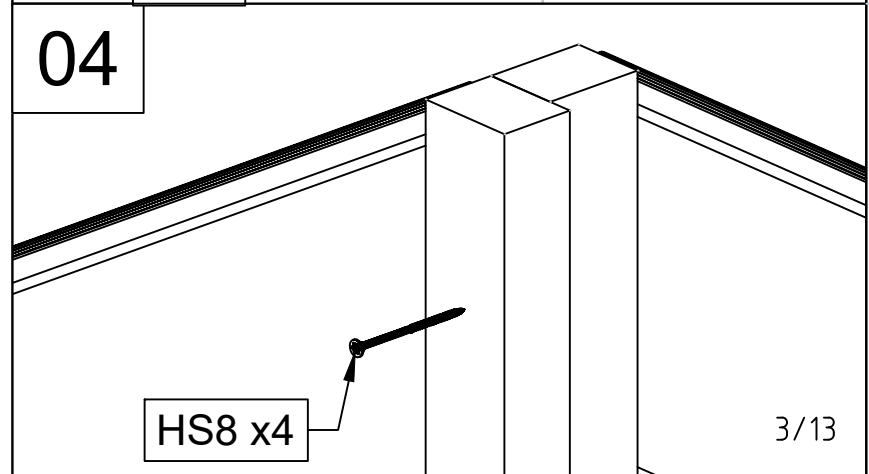
03a



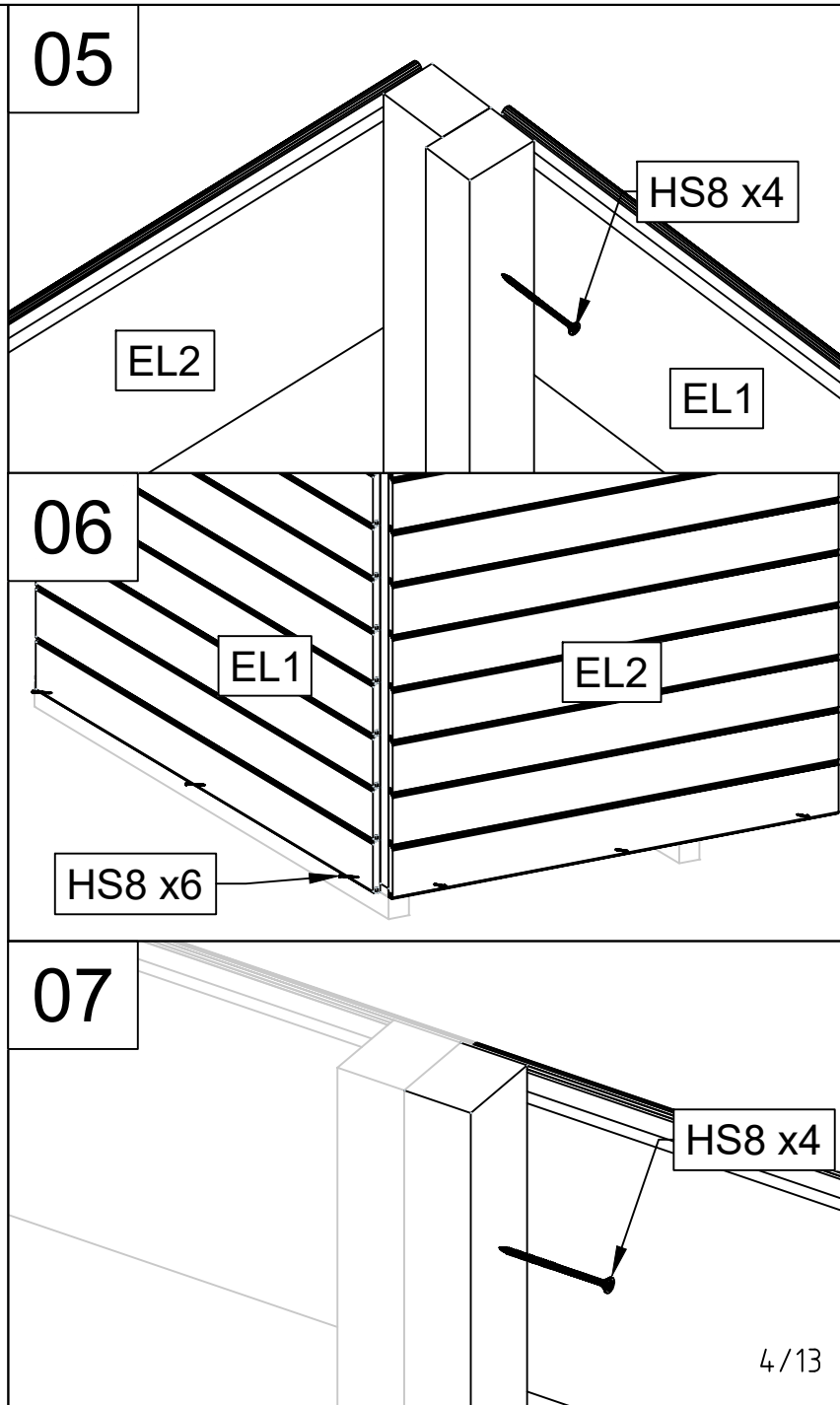
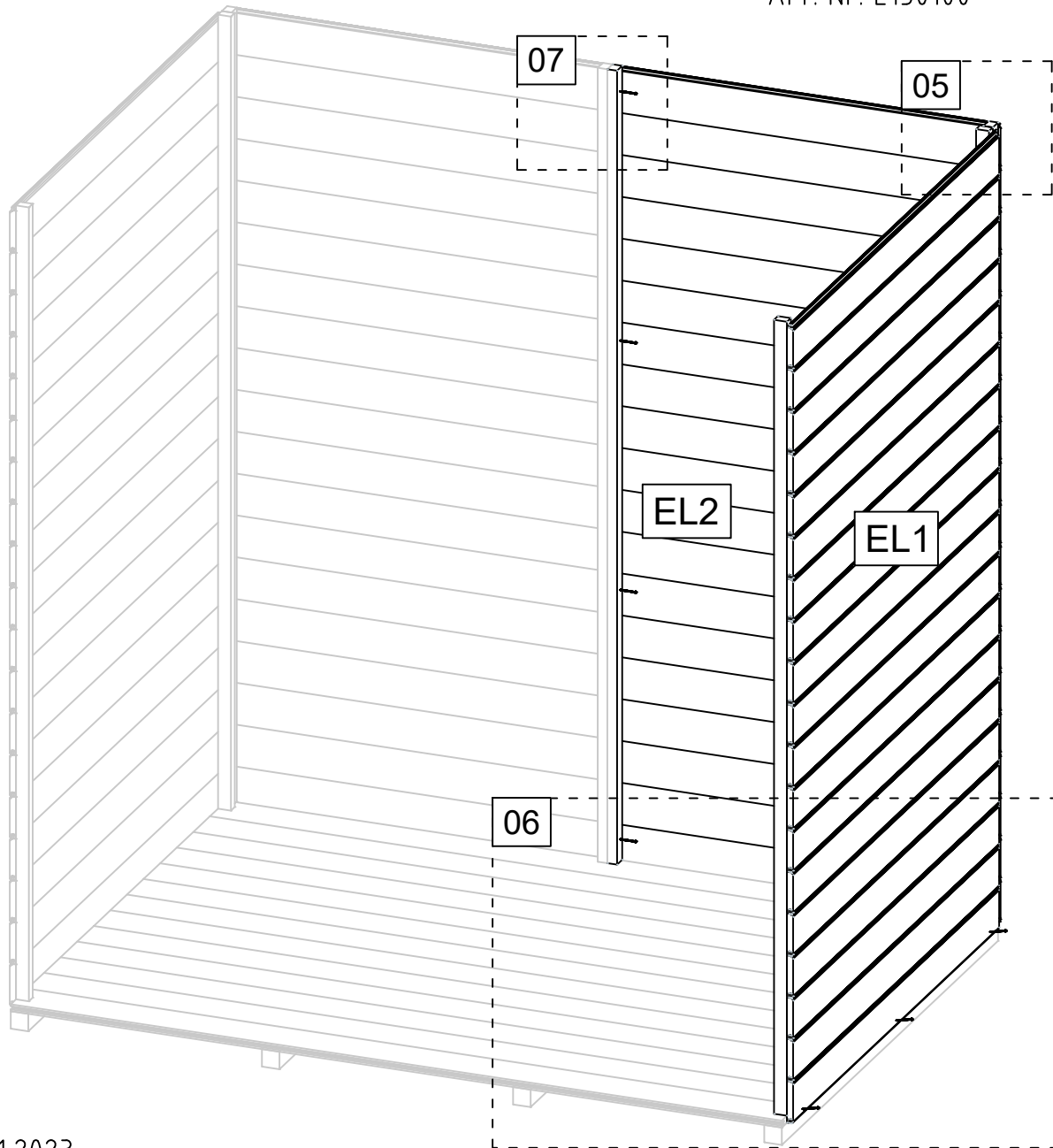
03b



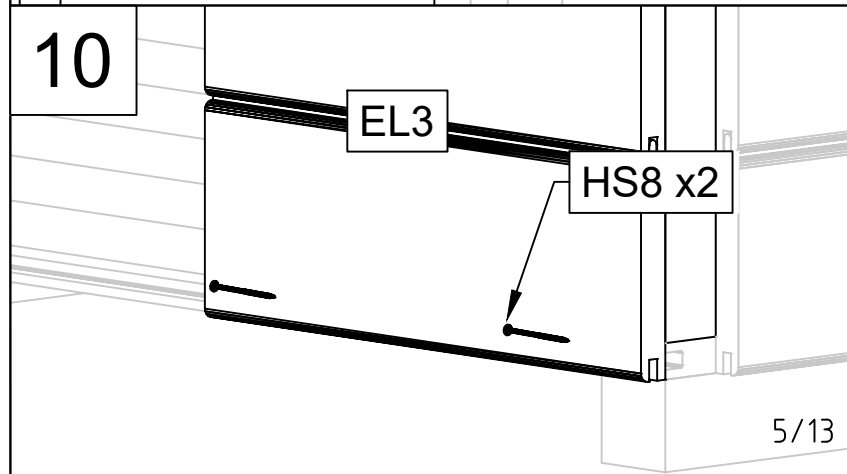
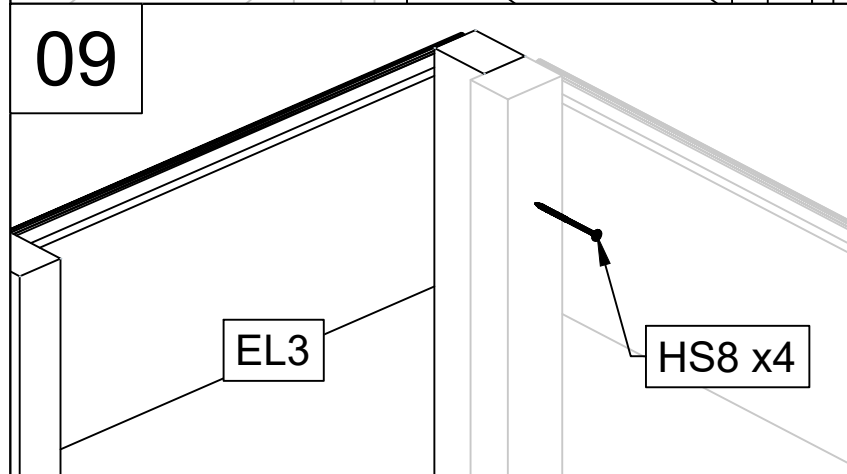
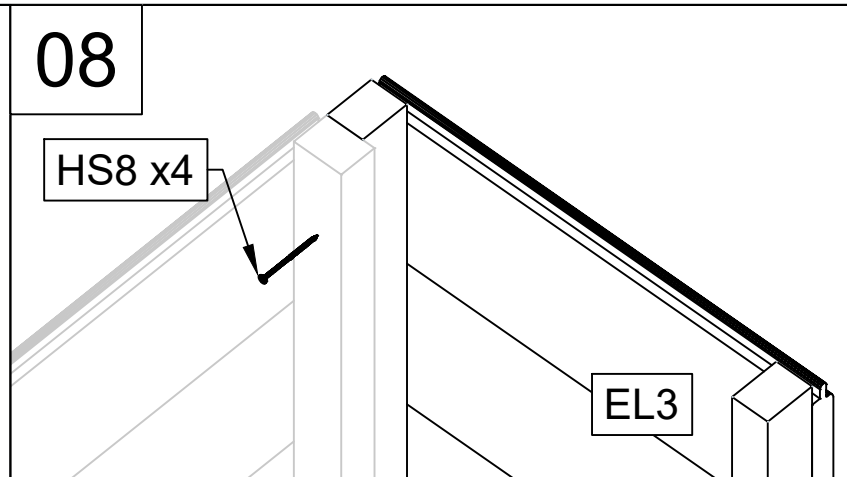
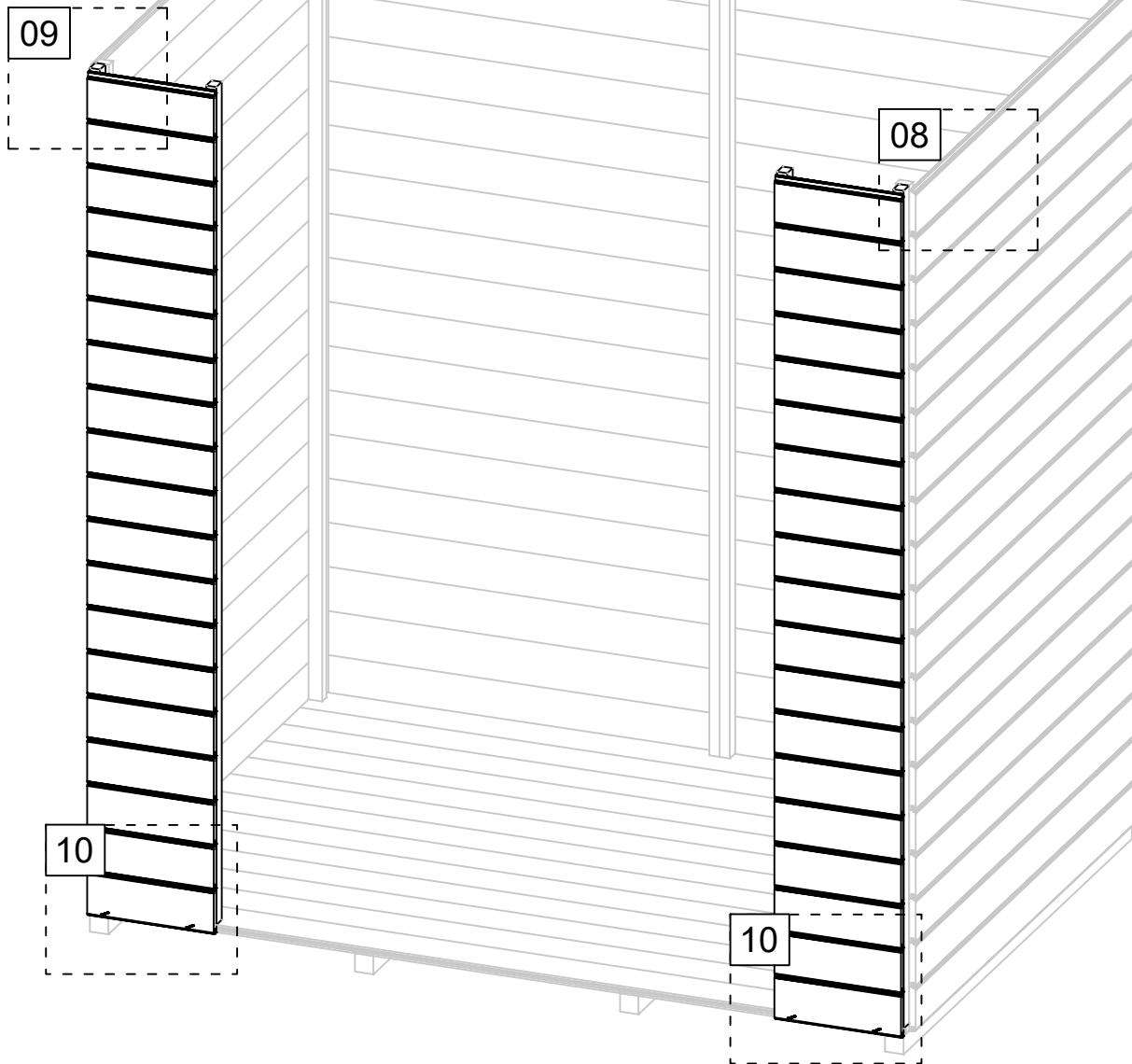
04



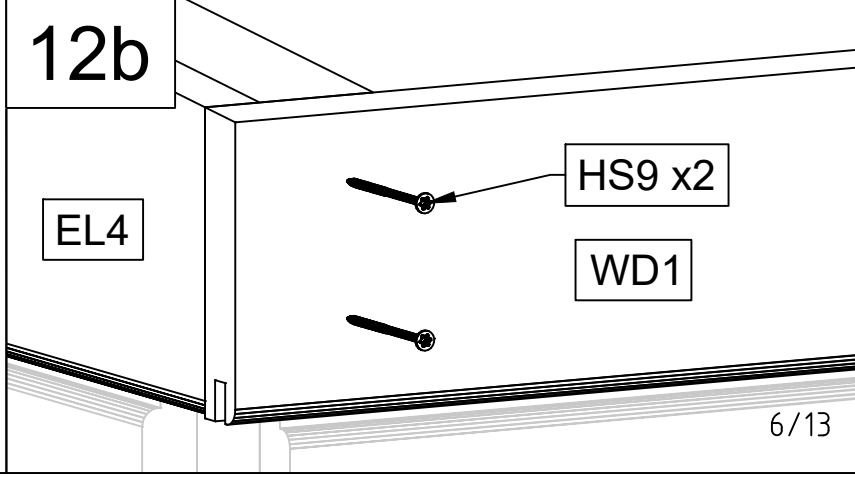
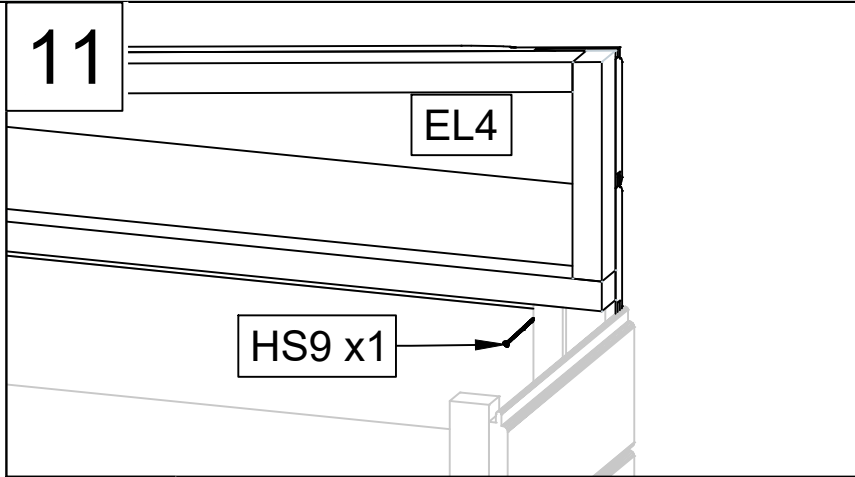
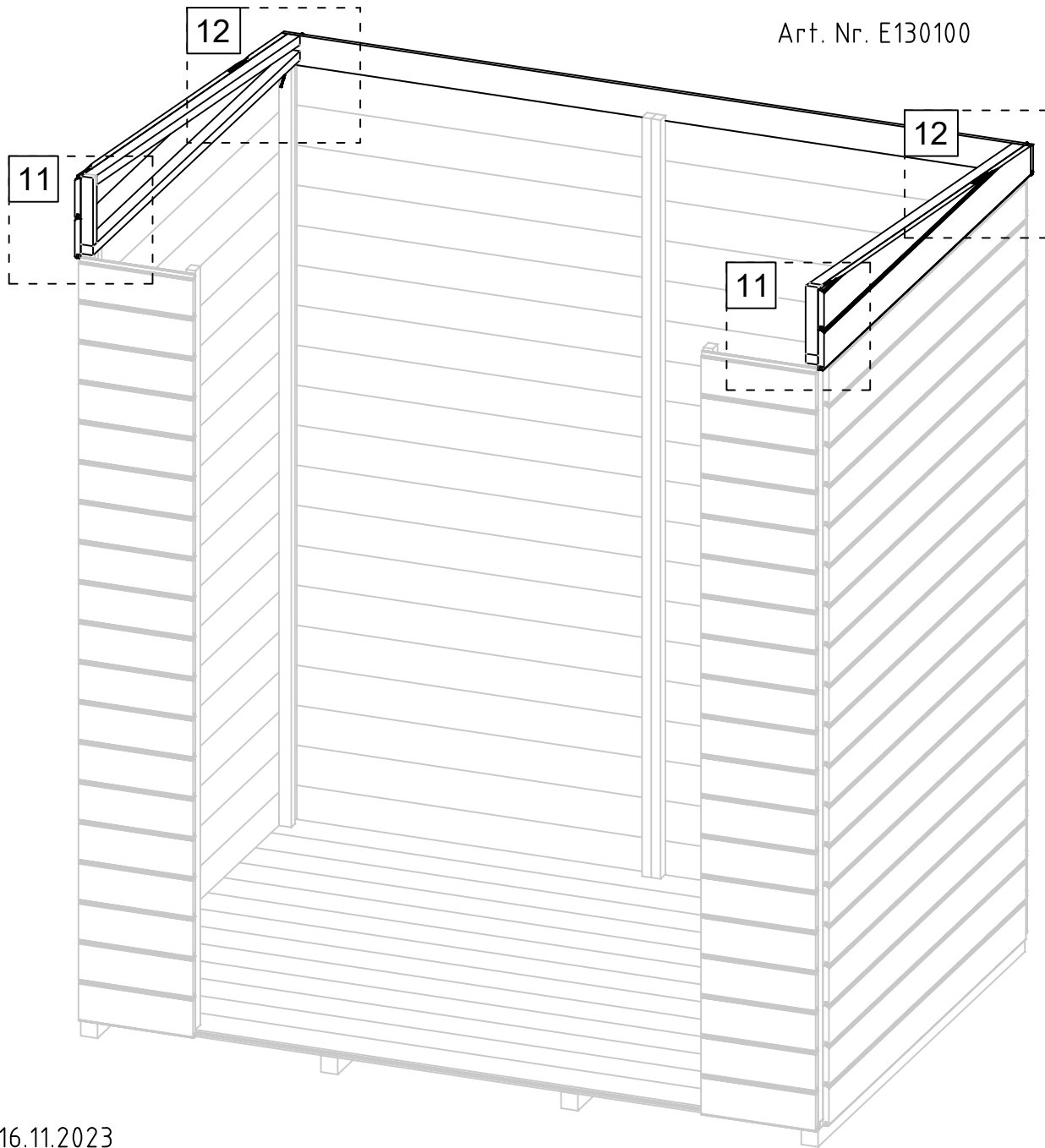
Art. Nr. E130100



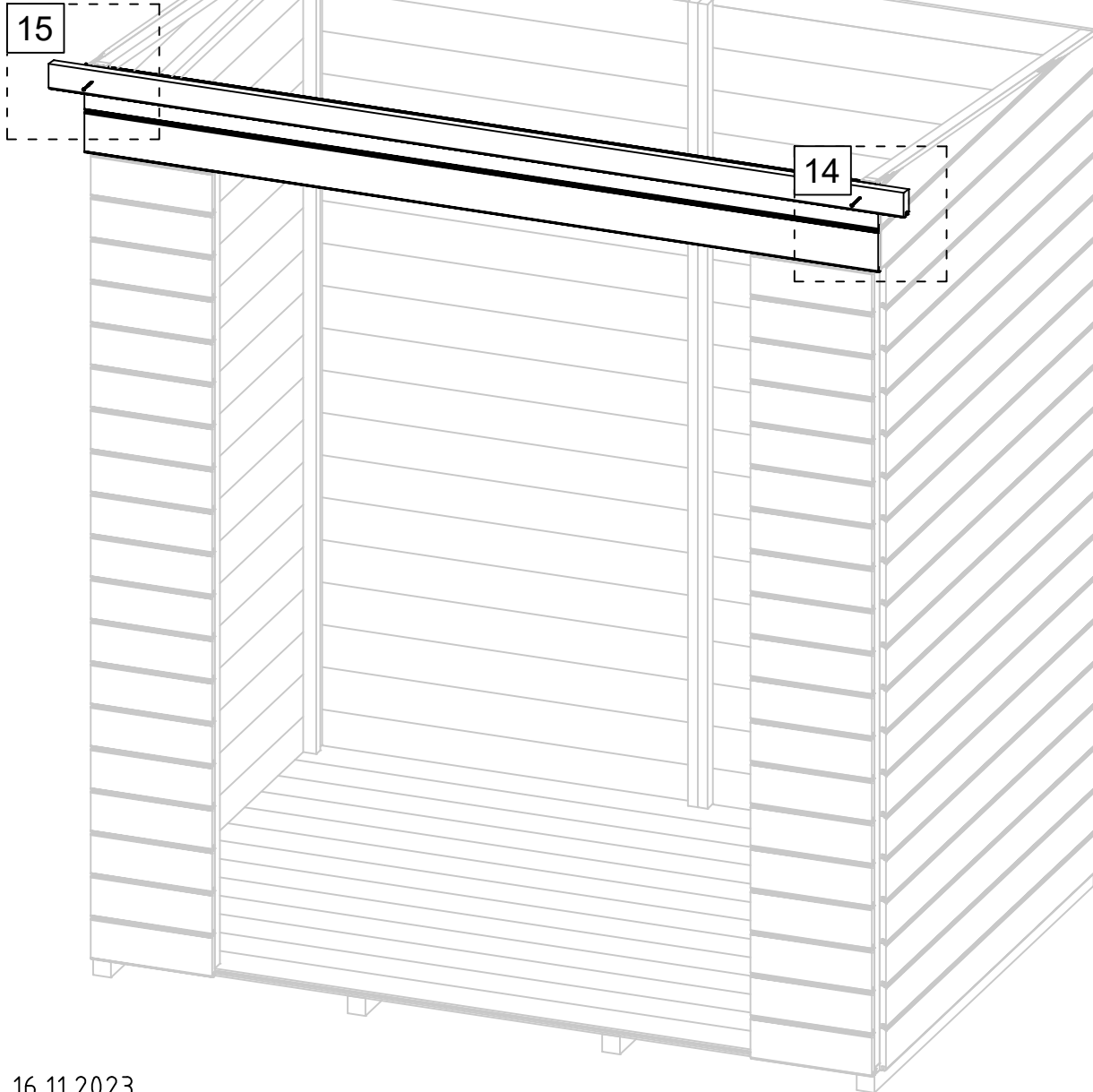
Art. Nr. E130100



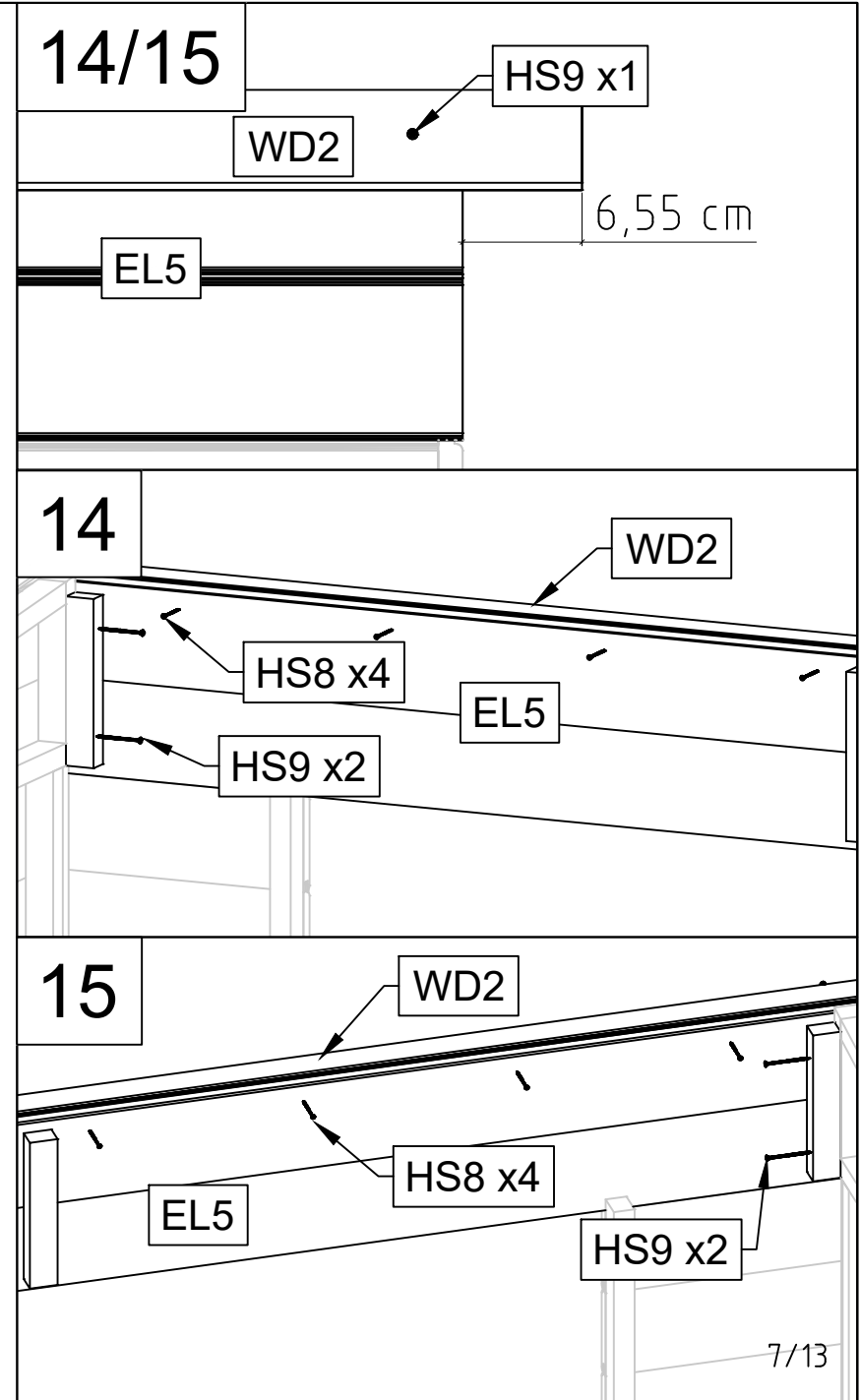
Art. Nr. E130100



Art. Nr. E130100



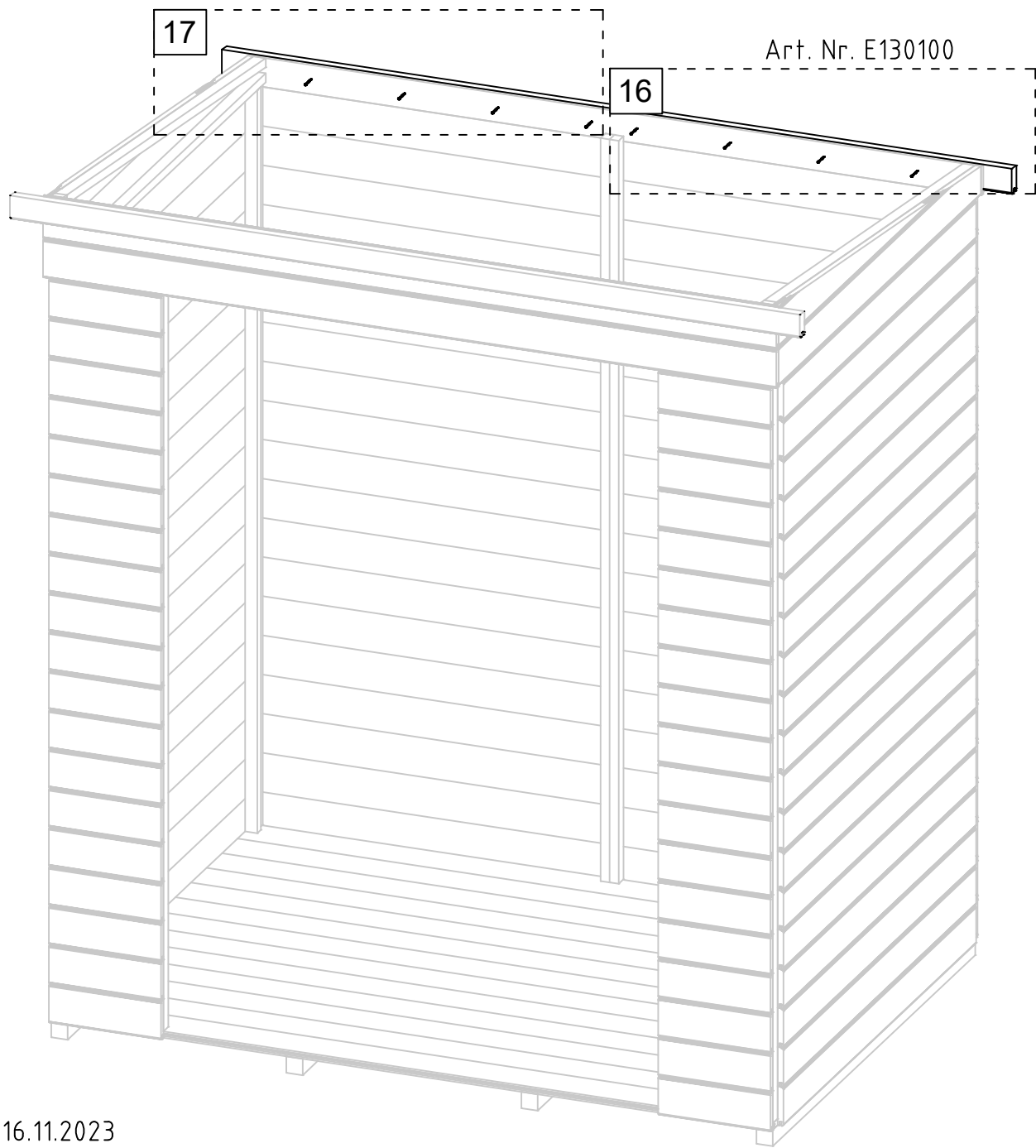
14/15



17

Art. Nr. E130100

16

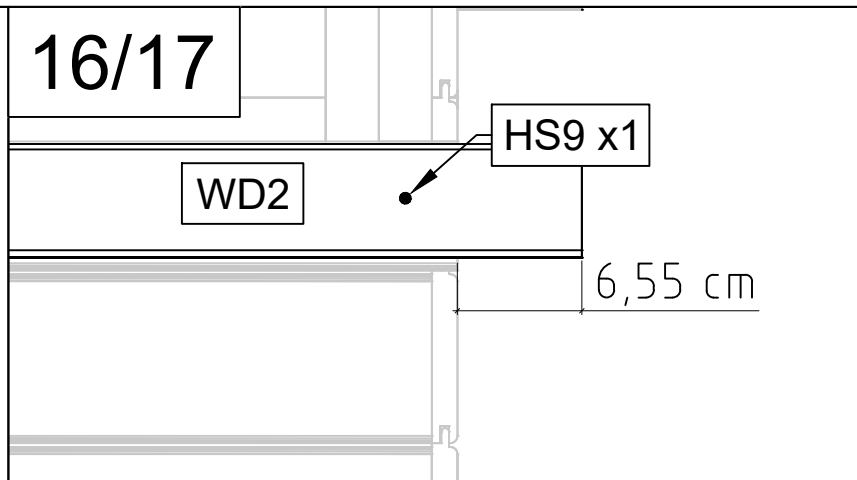


16/17

HS9 x1

WD2

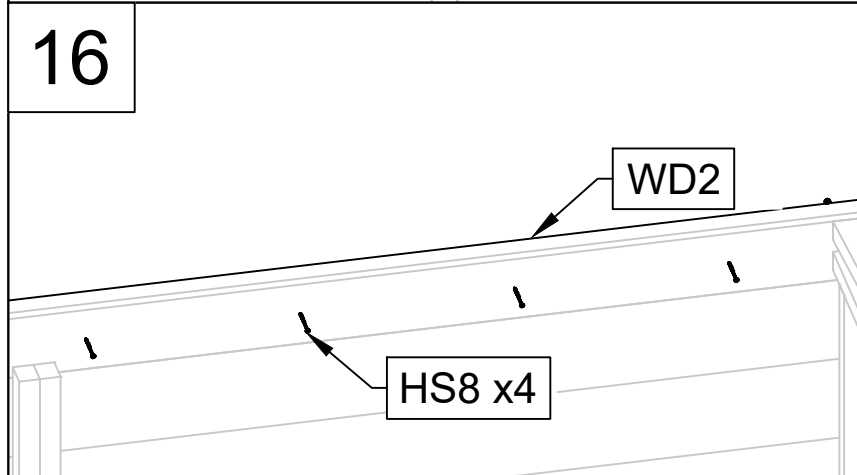
6,55 cm



16

WD2

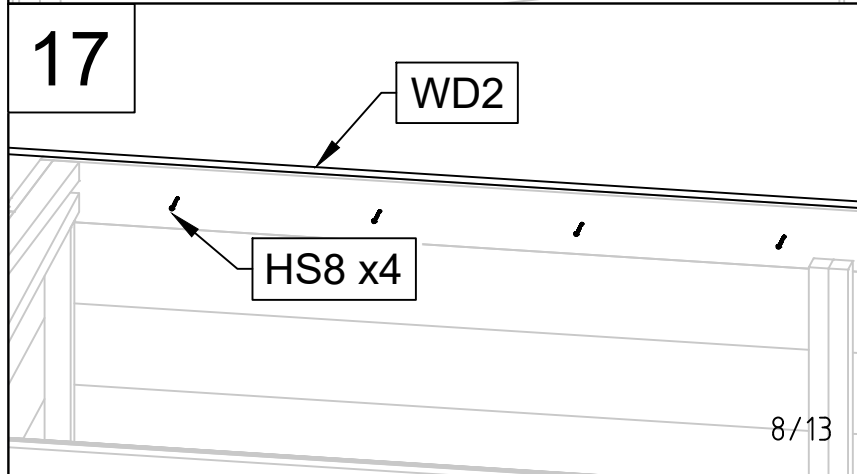
HS8 x4



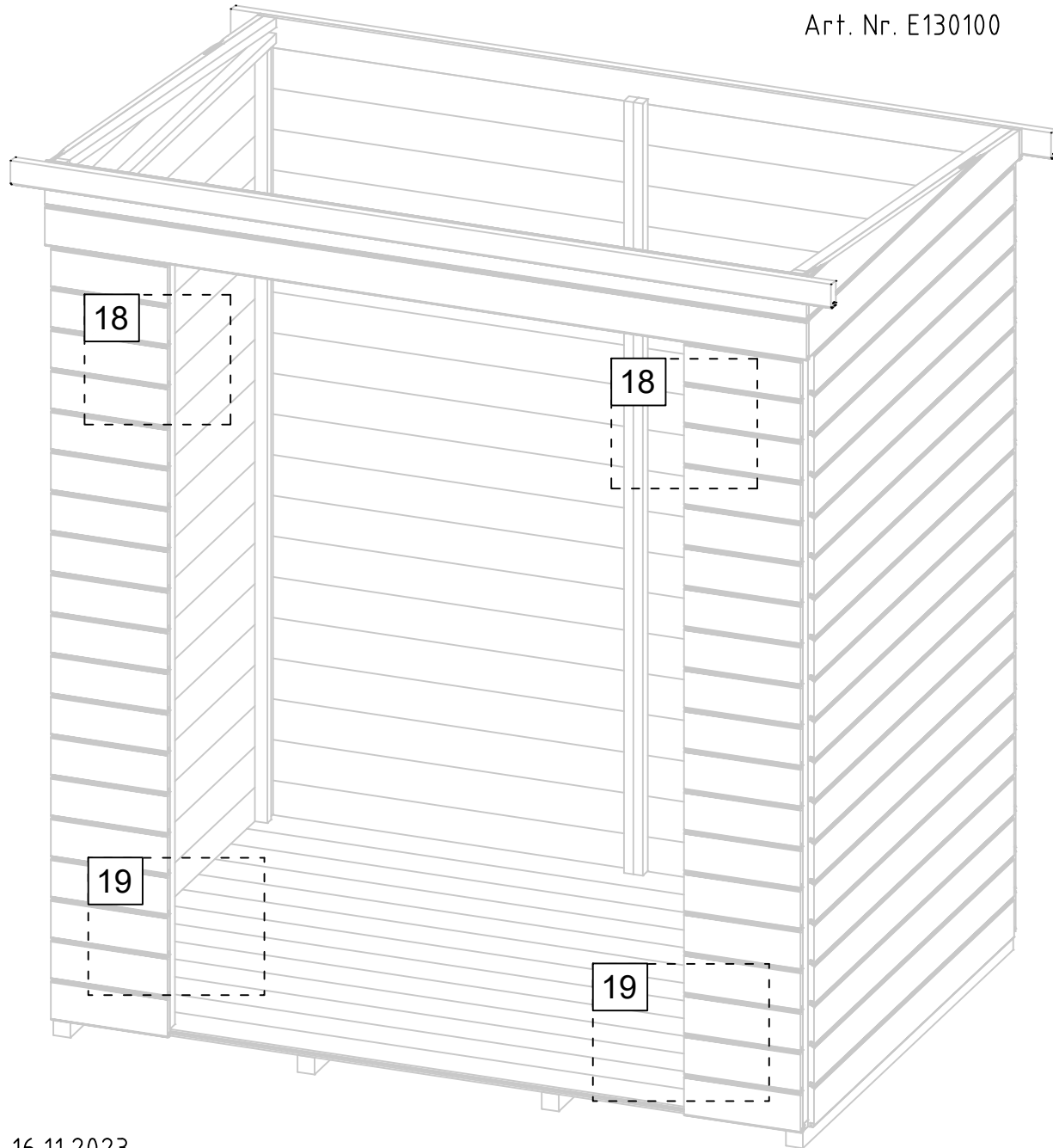
17

WD2

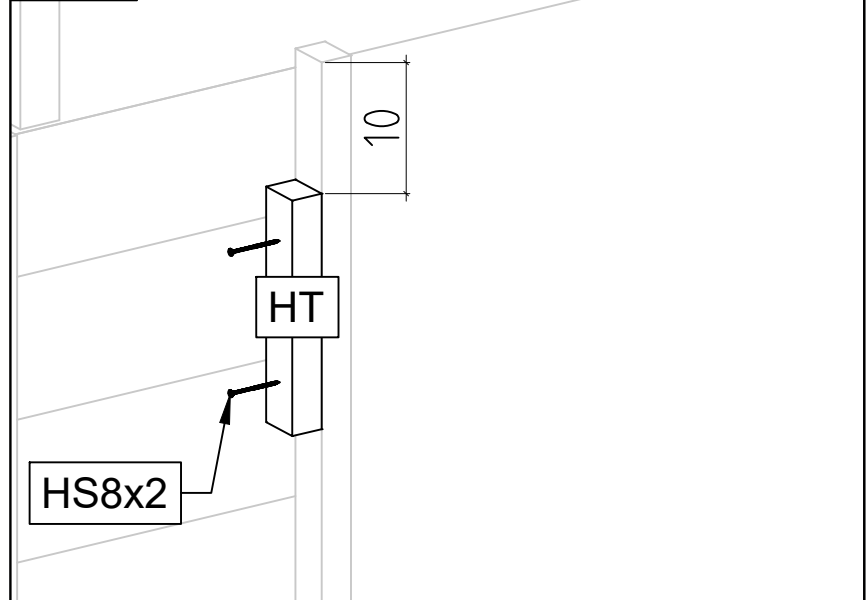
HS8 x4



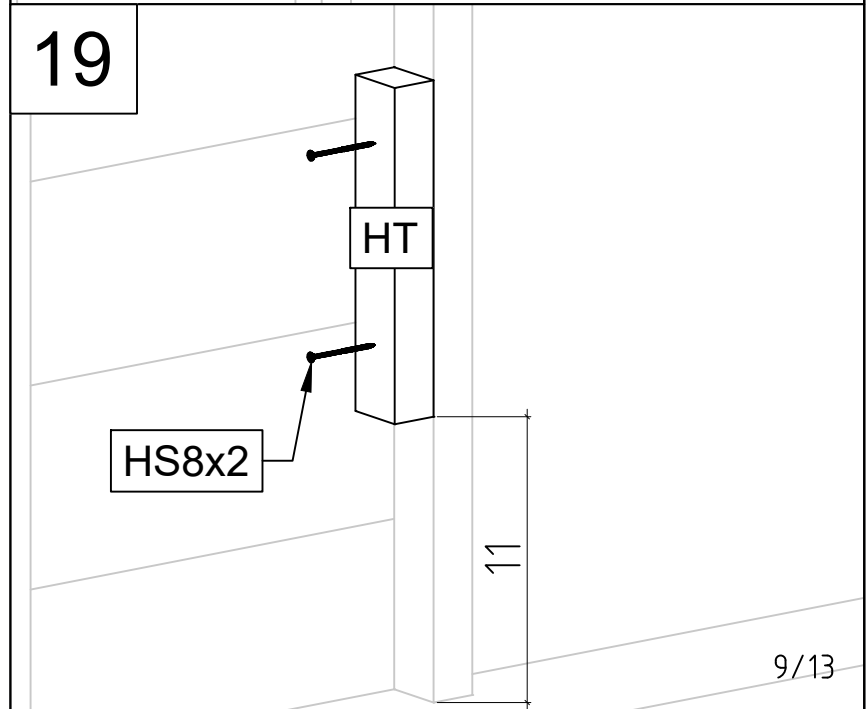
Art. Nr. E130100



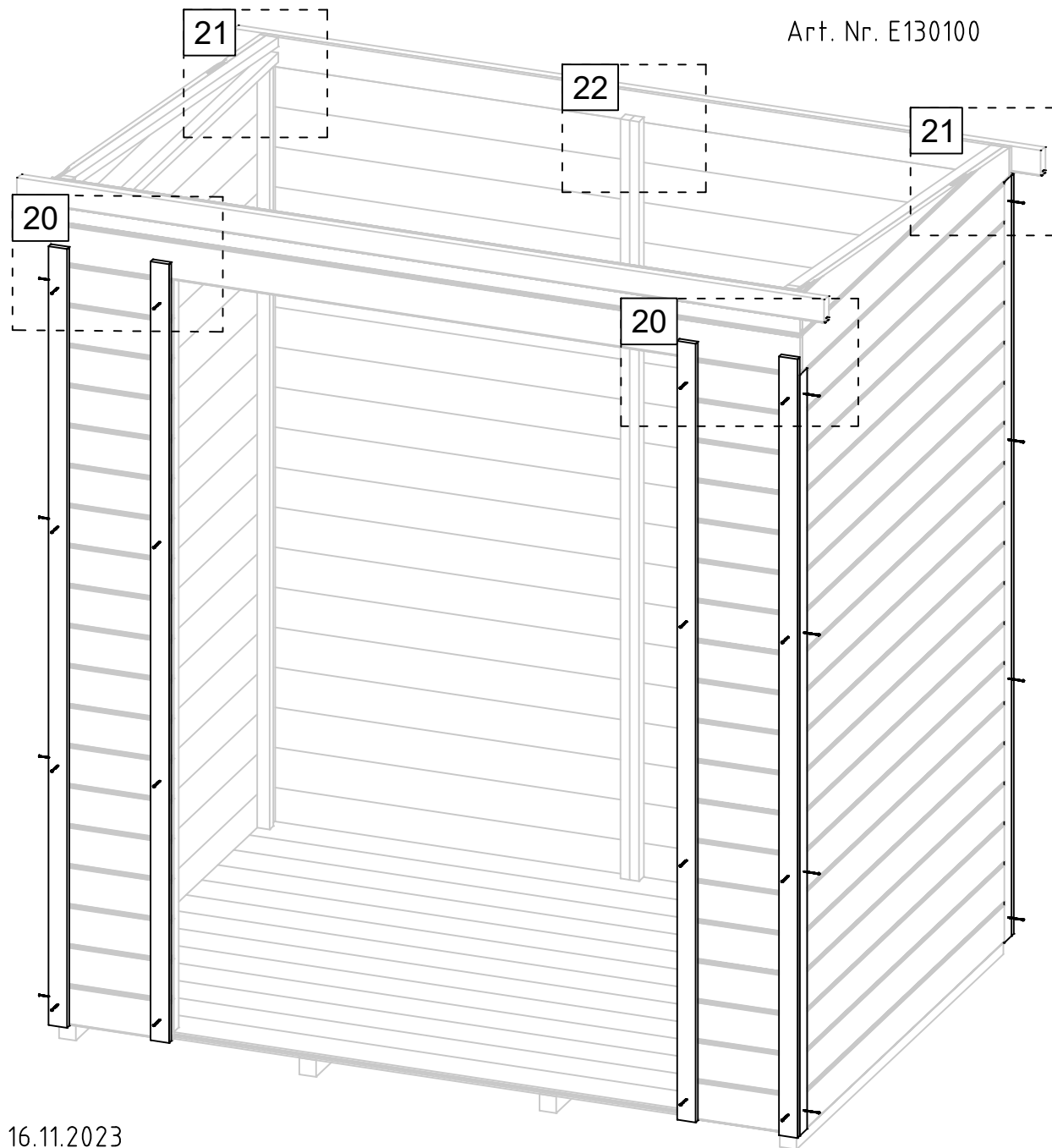
18



19

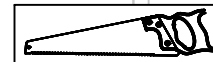


Art. Nr. E130100



16.11.2023

20



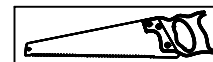
CF1

CF1

CF1

HS4 x12

21

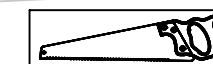


HS4 x8

CF1

CF1

22



HS4 x4

CF1

9/13

Art. Nr. E130100

24

23

23/24

Ca 7 cm

23

HS8

Ca 5 cm

201

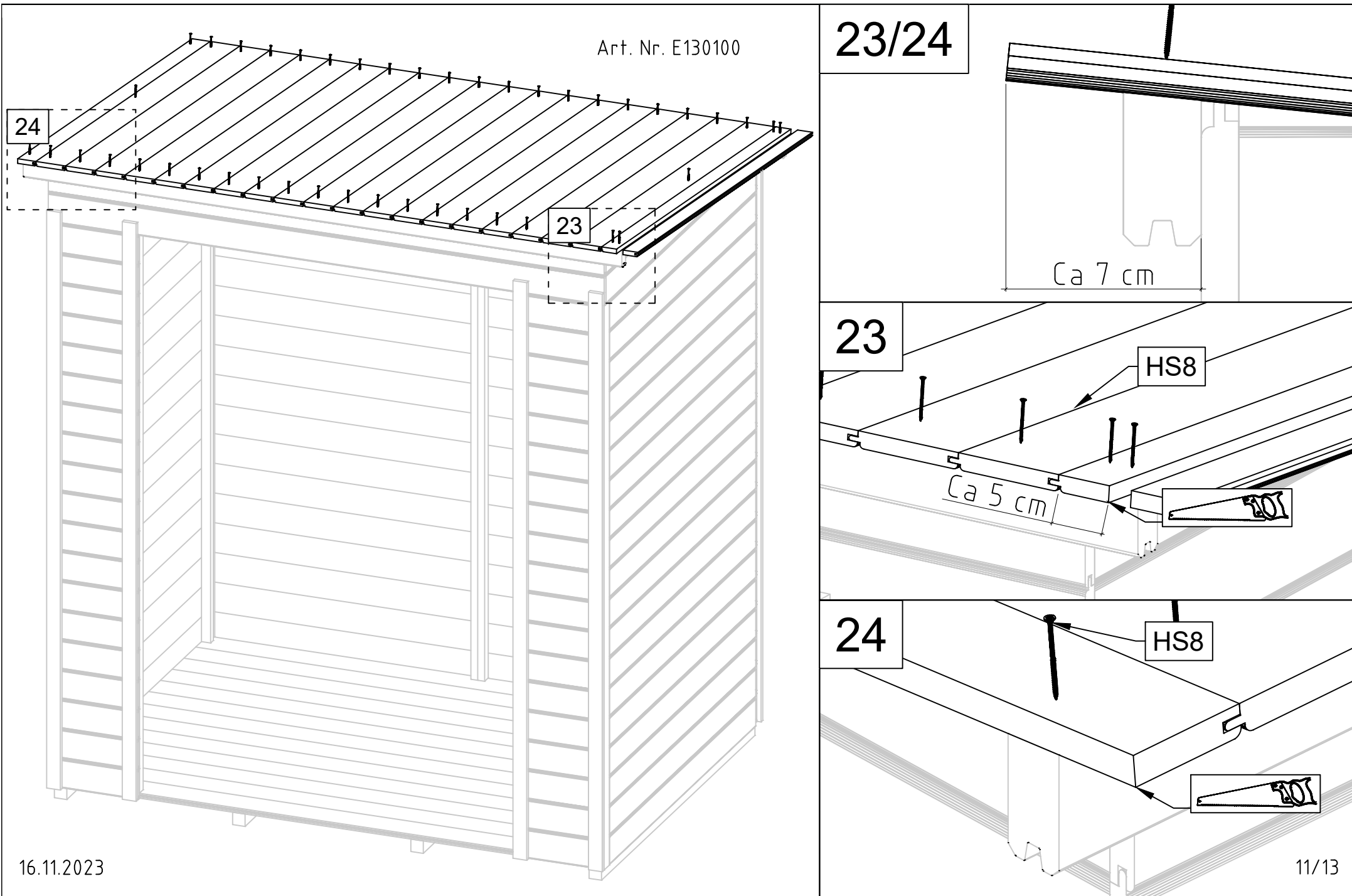
24

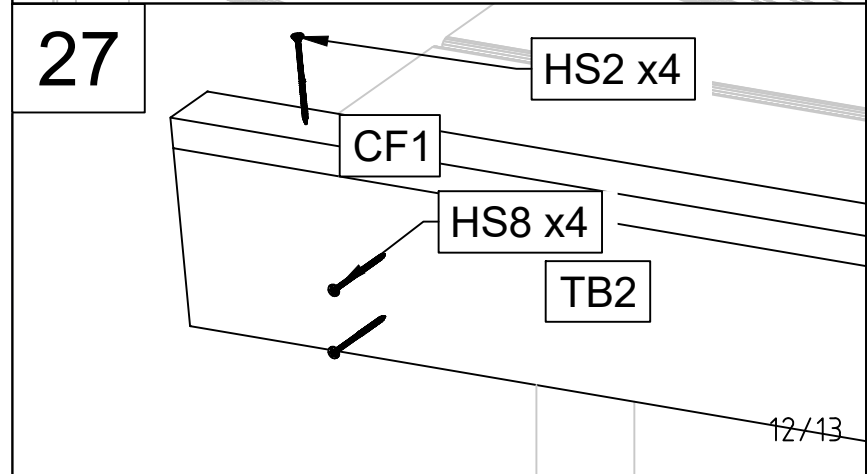
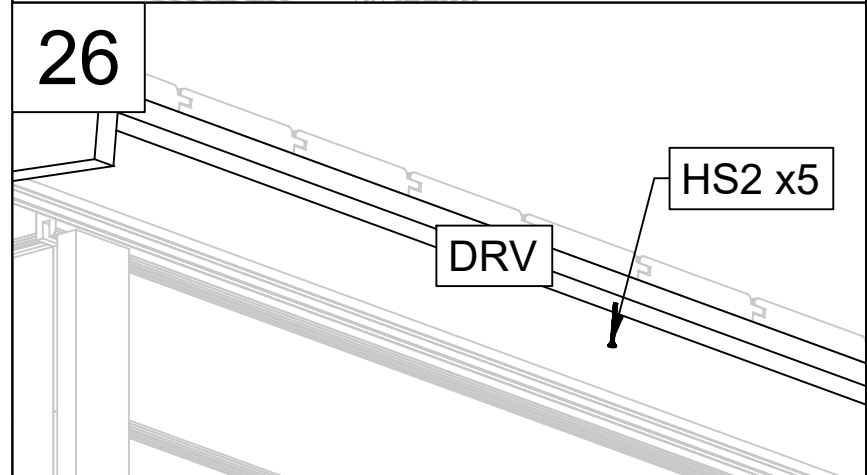
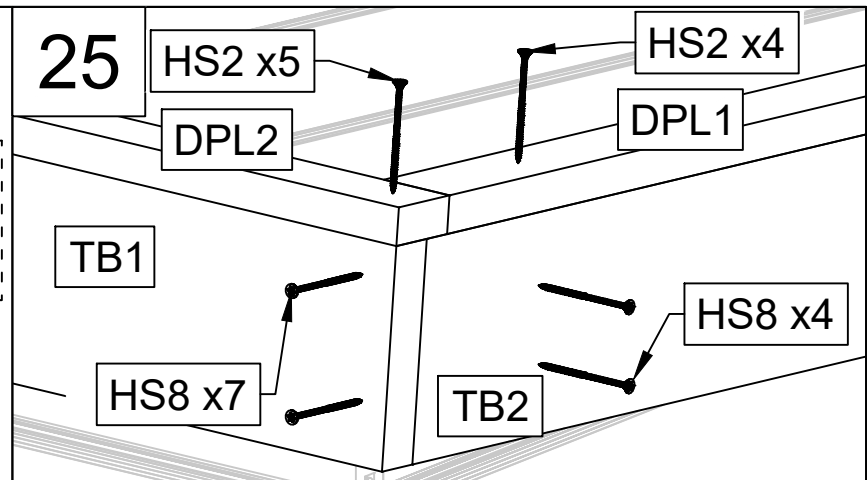
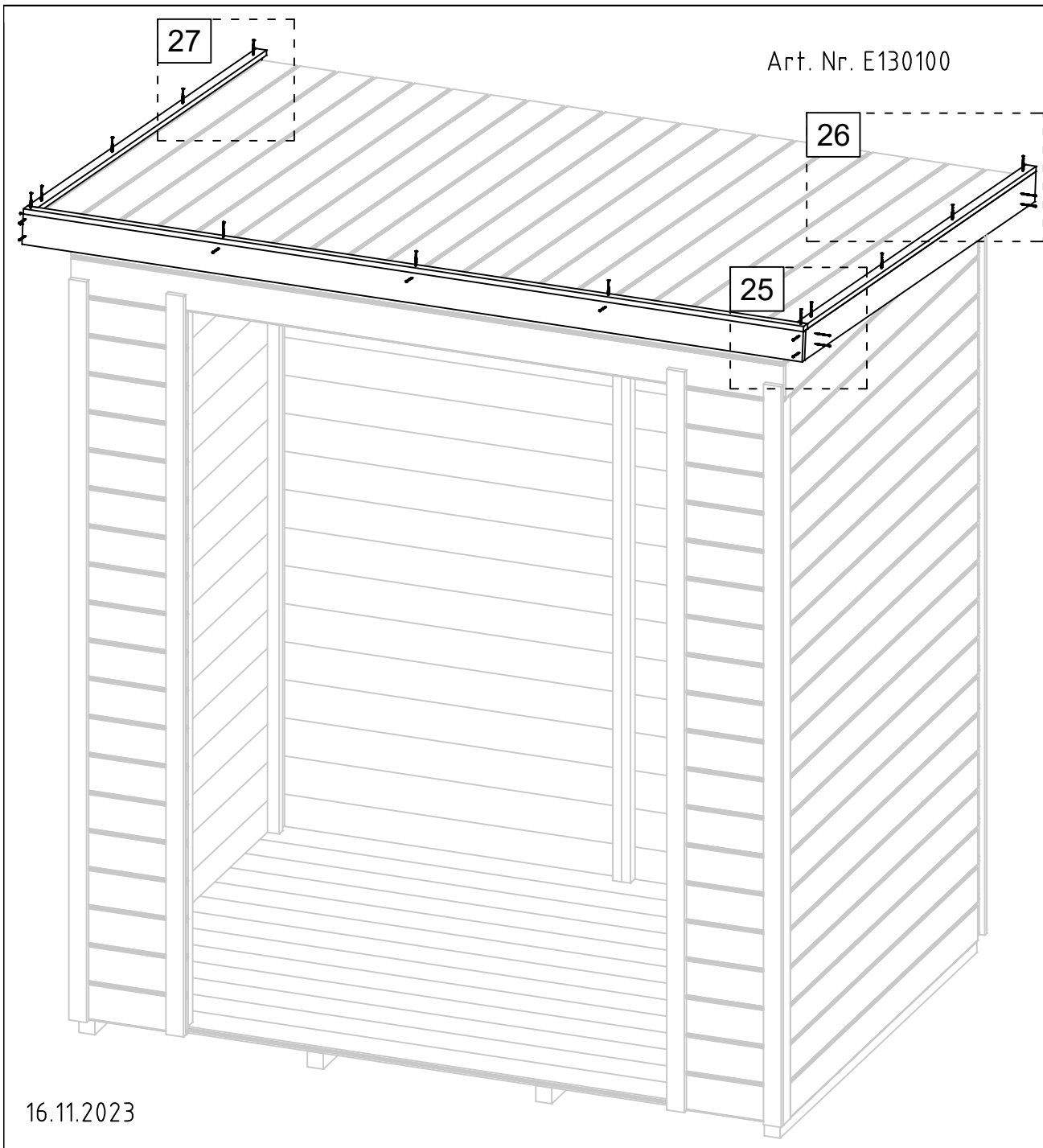
HS8

201

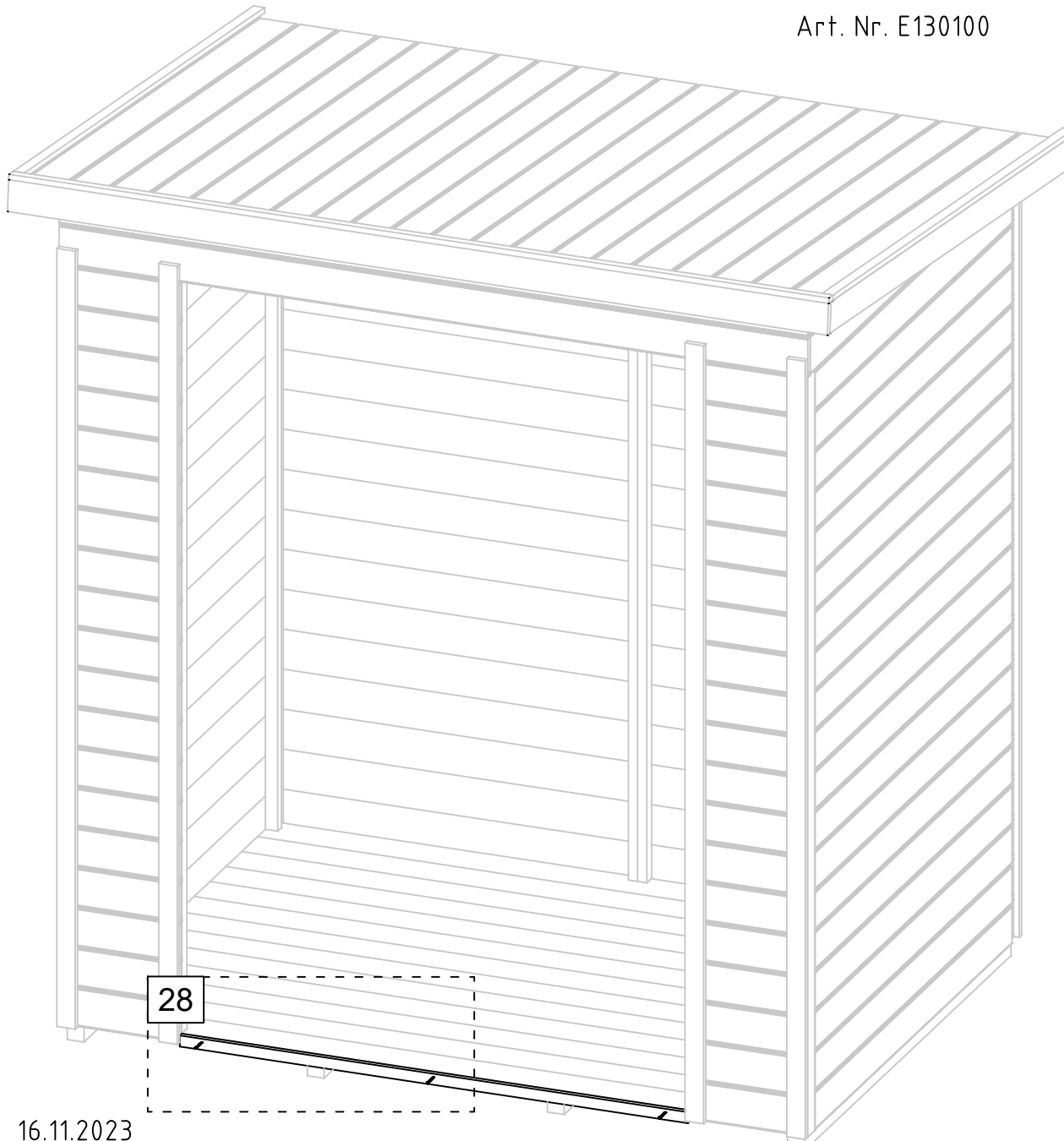
16.11.2023

11/13





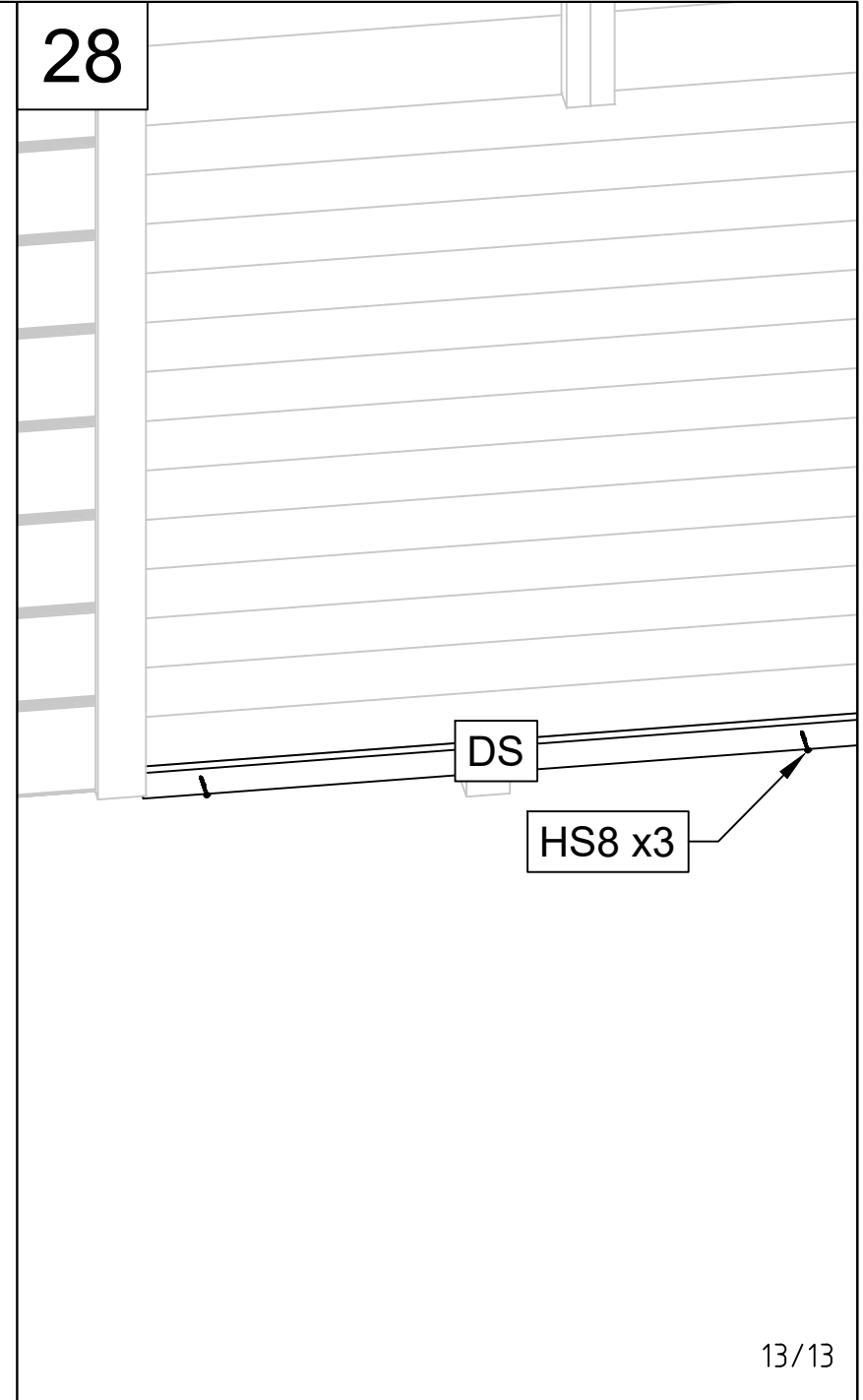
Art. Nr. E130100



28

16.11.2023

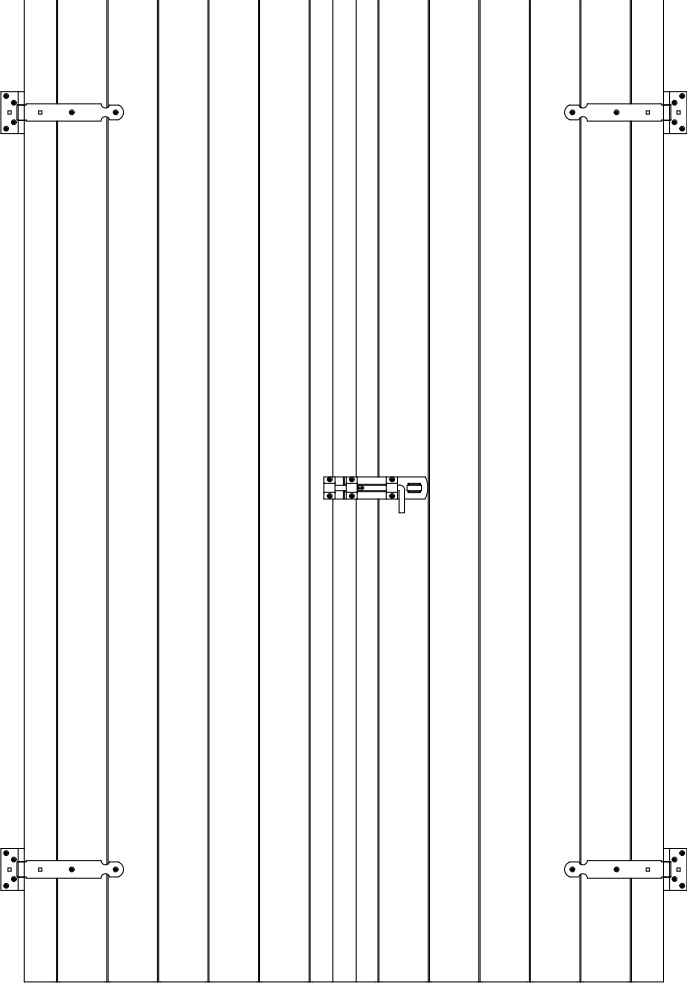
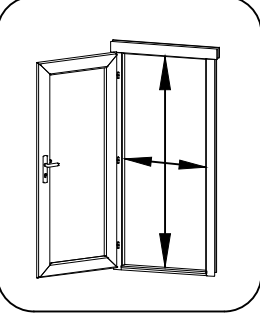

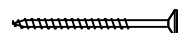


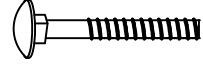
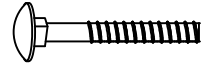

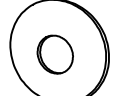
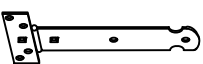
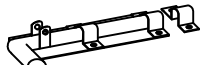
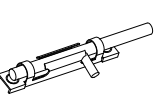
28



DS

HS8 x3

13/13

Pos	23.10.2023	Piece list - Stückliste - Liste des pièces - Elementi - Stuklijst - Tükítábel 1152x1770 TUIL.1.100.IVP.a TZ	1/1	Q	P (mm)	L (mm)
		  <p>1152x1729mm</p>				
47405	Connection strip - Deckleiste - Baguette de battement - Profilo verticale della porta - Stulplijst - kokkuvaltsiliist		1	13x42	1770	
HS2	Screw for door fillet - Schraube zur Befestigung Türleiste - Vis pour fixation baguette d'arrêt de porte - Viti per massellino della porta - Schroef voor deurlijst - Kruvi ukse kokkuvaltsiliistule		6	2.5x25		
HS2	Screw for latch bolt for gate - Schraube für doppeltürfeststellriegel - Vis de fixation des loquets de fermeture pour porte double vantaux - Vite per il fermo della porta - Schroef voor dubbele deur vergrendelingsbout - Kruvi riivile		14	2.5x25		
HS8	Screw for gate hinges - Schrauben für Torriegel - Vis pour fixation charniere de porte - Viti per cerniere del cancello - Schroef voor poort scharnier - Kruvi T-hingedele		24	3.5x35		
BFS1	Bolt for gate hinges - Bolzen für Torriegel - Boulon pour charniere de porte - Bullone per cerniere di porte - Scharnier bout - Puidupolt T-hingele		4	6x70		
BFS2	Bolt for gate hinges - Bolzen für Torriegel - Boulon pour charniere de porte - Bullone per cerniere di porte - Scharnier bout - Puidupolt T-hingele		4	6x45		
SFS	Nut for gate hinges - Schraubenmutter für Torriegel - Ecrou pour les charniere de porte - Dado per cerniere delle porte - Moer voor poort scharnier - Mutter T-hingele		8	D6		
	Washer for gate hinges - Dichtscheibe für Torriegel - Rondelle pour charniere de porte - Rondella per cerniera della porta - Afdichtring voor poortscharnier - Seib T-hingele		8	D6		
TT	Door hinges - Torriegel - Gonds de porte - Cerniere - Deur scharnier - T-hing		4			
RI	Latch bolt for double door - Türriegel - Loquet pour double porte - Scrocco per porta doppia - Nachtslot - Riiv		1			
TL	Latch bolt for double door - Türriegel - Loquet pour double porte - Scrocco per porta doppia - Nachtslot - Riiv		2			

