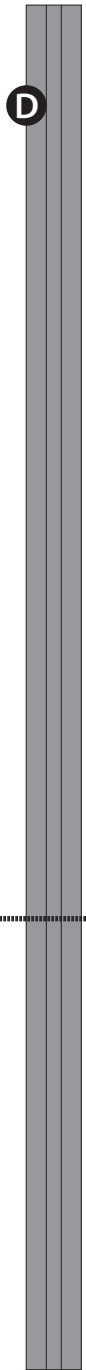
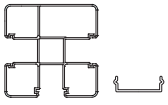


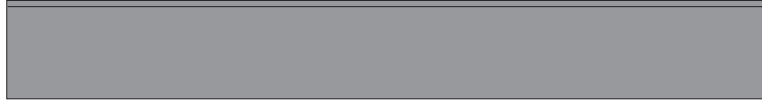
5 stk. Stolper
(6 x 6 x 180 cm)



A 2 stk. Topskinner (124,2 cm)



B 16 stk. Hegnsplanker (125 cm)



C 2 stk. Bundskinner (126,4 cm)



H 2 stk. Topskinner (89,2 cm)



J 16 stk. Hegnsplanker (90 cm)



K 2 stk. Bundskinner (91,4 cm)



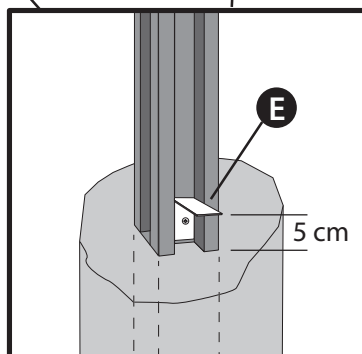
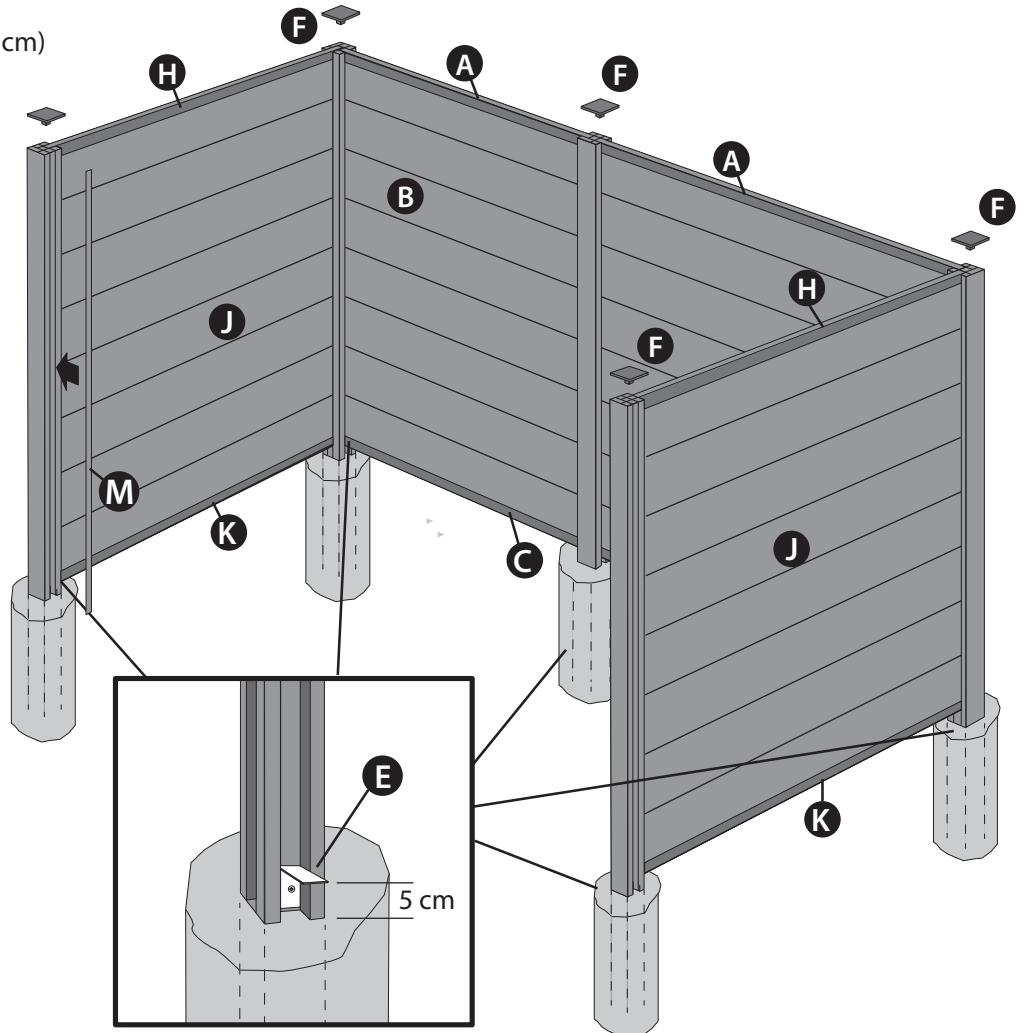
E 8 stk. L-beslag m/skrue



F 5 stk. Stolpehatte

2 stk. Dæklister (130 cm)

M

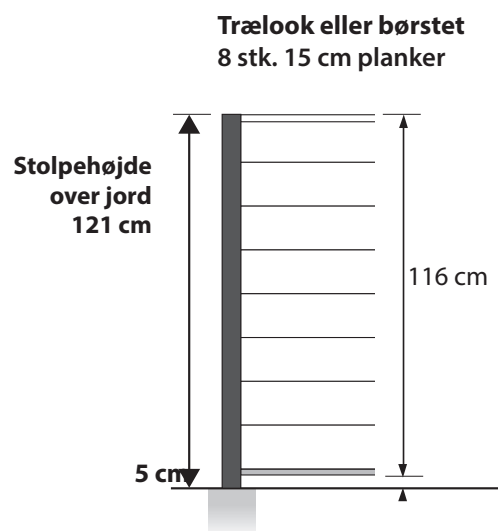


Nedgravning af stolper

1. Sæt stolpen (**D**) i det gravede hul på 50 - 60 cm dybde. **Se tegning nedenfor.**
2. Sæt stolpen midt i hullet og placer nogle stolpestivere for at sikre stolpen er i lod.
3. Fyld tør stolpebeton omkring stolpen. Ca. 1 sæk af 25 kg pr. stolpe.
4. Hæld vand på og check om stolpen stadig er i lod.
5. Den næste stolpe monteres på samme måde. Brug bundskinnerne (**C**) og (**K**) til at udmåle afstanden mellem stolperne. Lad der være ca. 3 mm afstand fra skinne til midten af stolpen, således hegnsplankerne kan udvide sig.
6. Sæt stolperne til de 2 sidestykker på samme måde som ovenfor i en vinkel på 90 grader.

Isætning af planker

1. Vælg den ønskede stolpehøjde (se tegning nedenfor) og placer det L-formede beslag (**E**) så bundskinnen hviler 5 cm over jord.
Skrue L-beslaget ind i stolpen med den medfølgende selvskærende skrue.
2. Dette gøres på alle stolperne, fjern stolpehatten.
3. Placer bundskinnerne (**C**) og (**K**) oven på de L-formede beslag.
4. Læg nu plankerne (**B**) og (**J**) i ét for ét til sektionen er færdig.
5. Øverst placeres topskinnen (**A**) og (**H**).
6. De medfølgende dæklist (**M**) afkortes og monteres i de ikke anvendte slidser på stolperne.
7. Afslutningsvis sættes stolpehatten (**F**) på.



Beregningsskema:

15 cm bredde (dækmål: 14,1 cm):

8 planker: 112,8 cm + top- og bundskinne 3,5 cm + L-stykket 5 cm. **Totalhøjde 121,3 cm.**