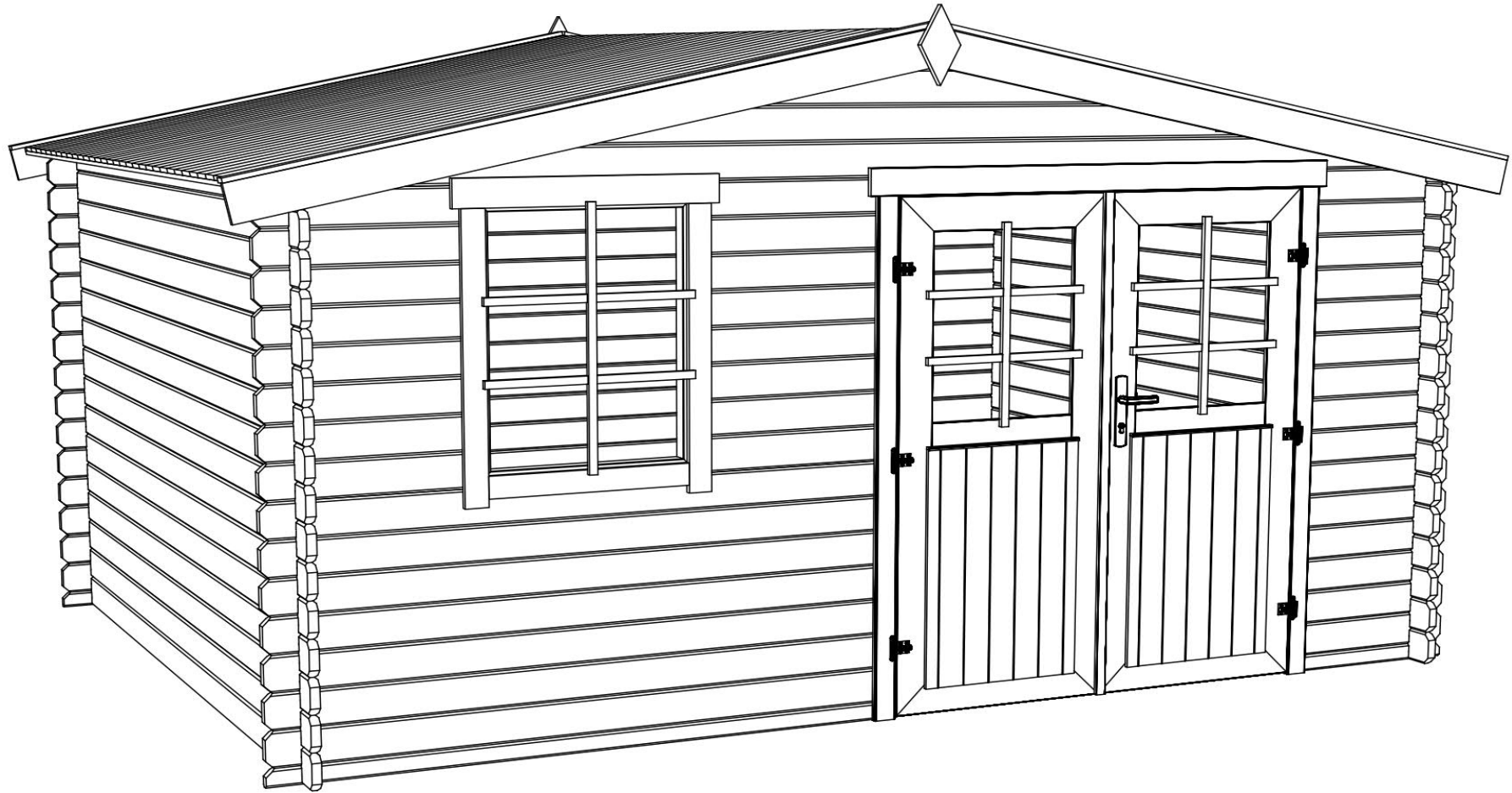
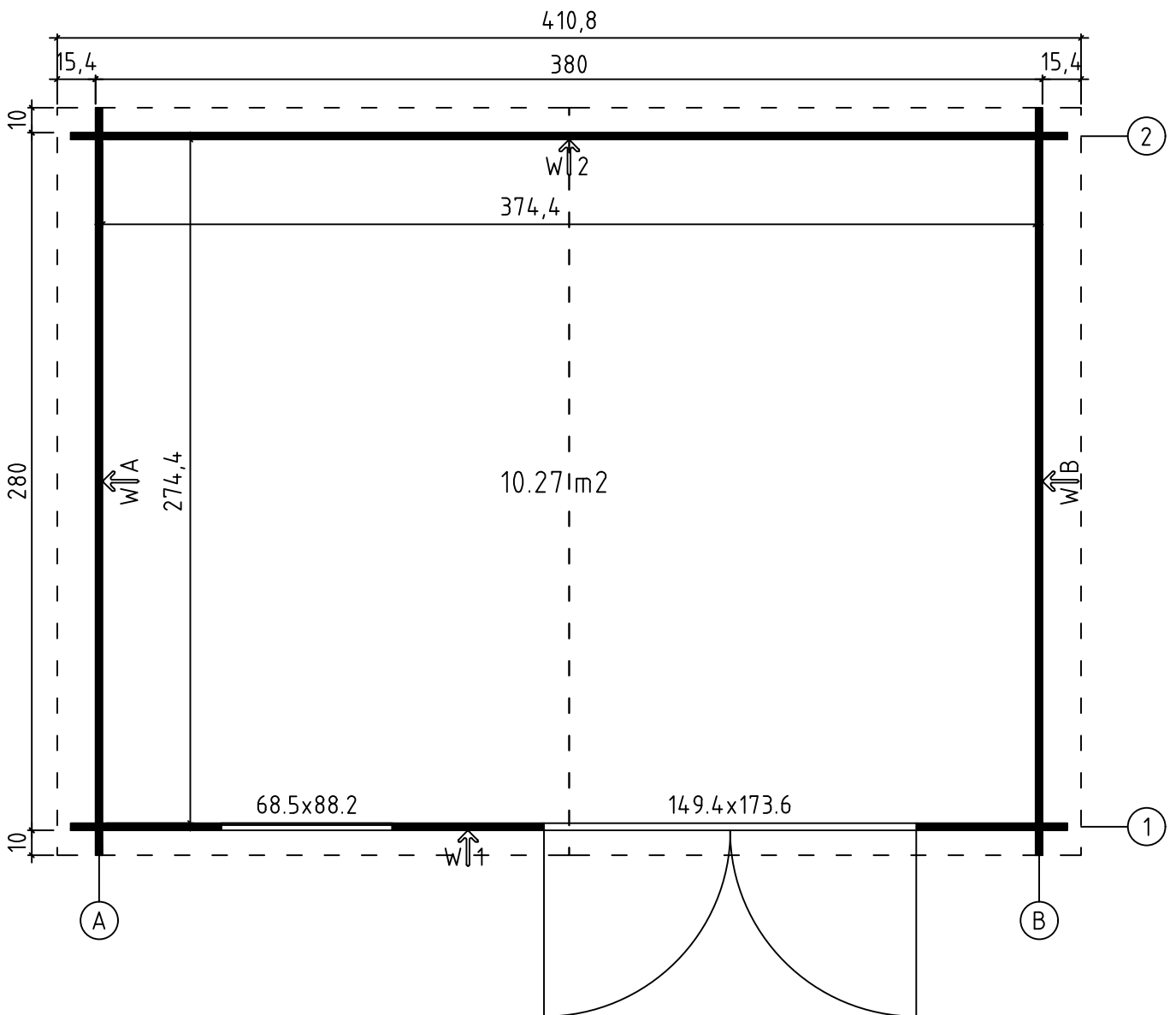
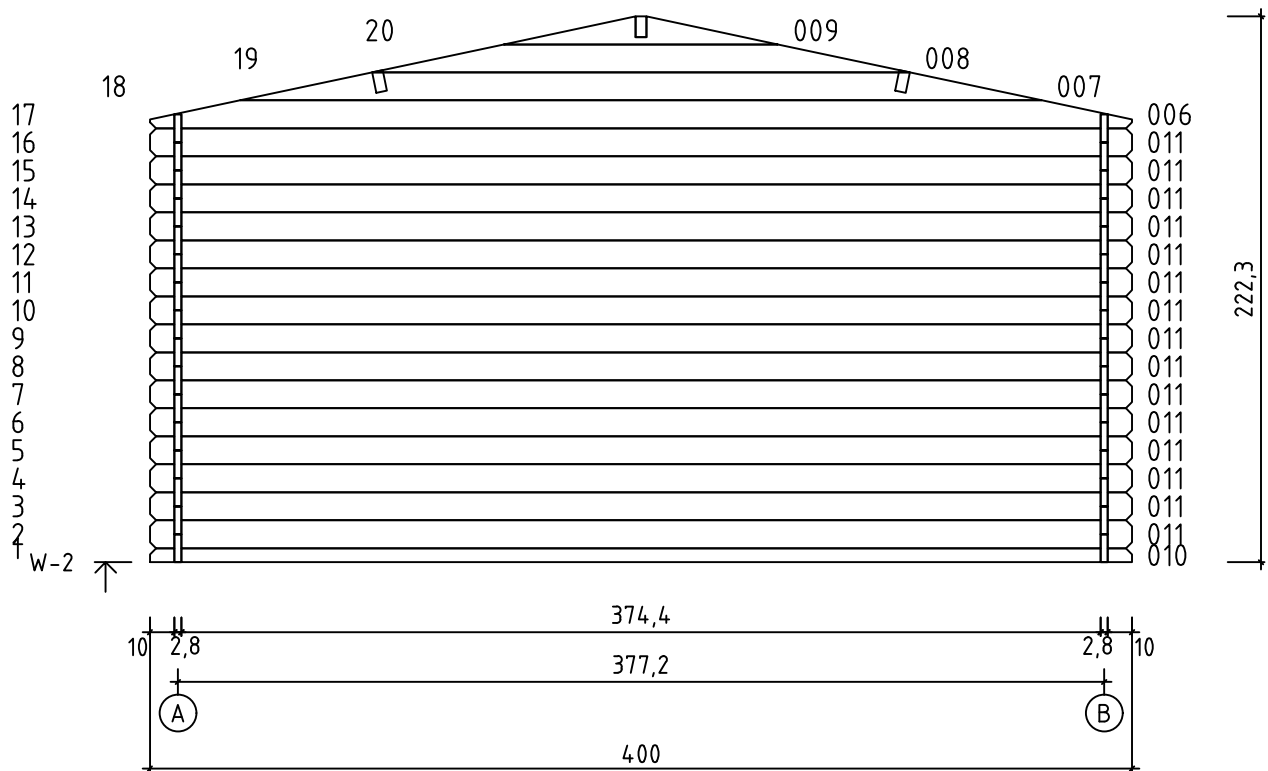
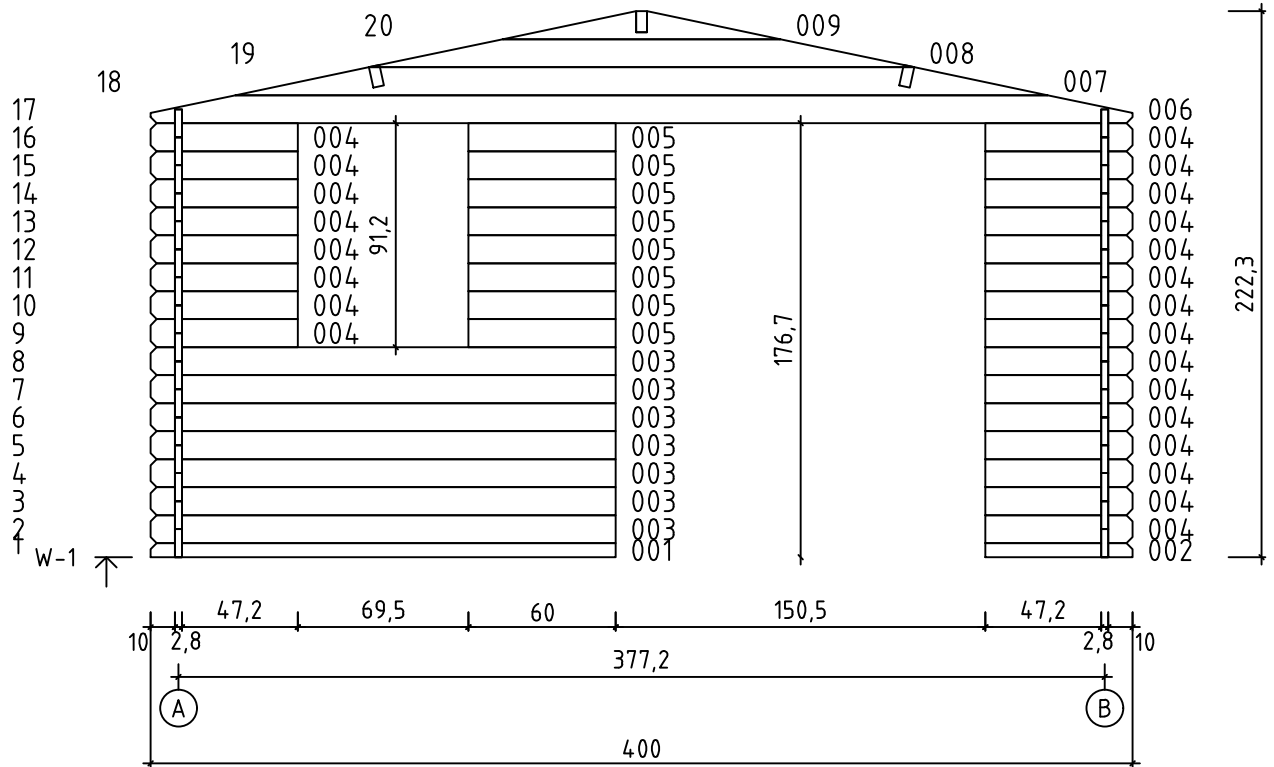


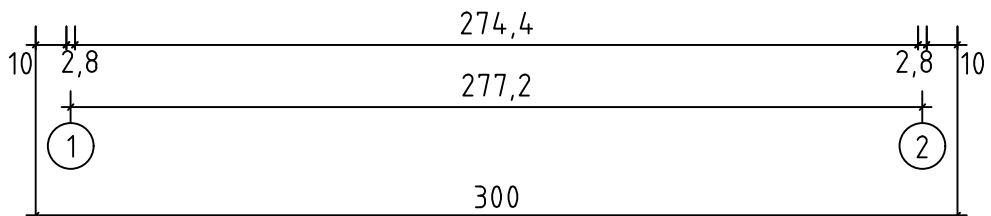
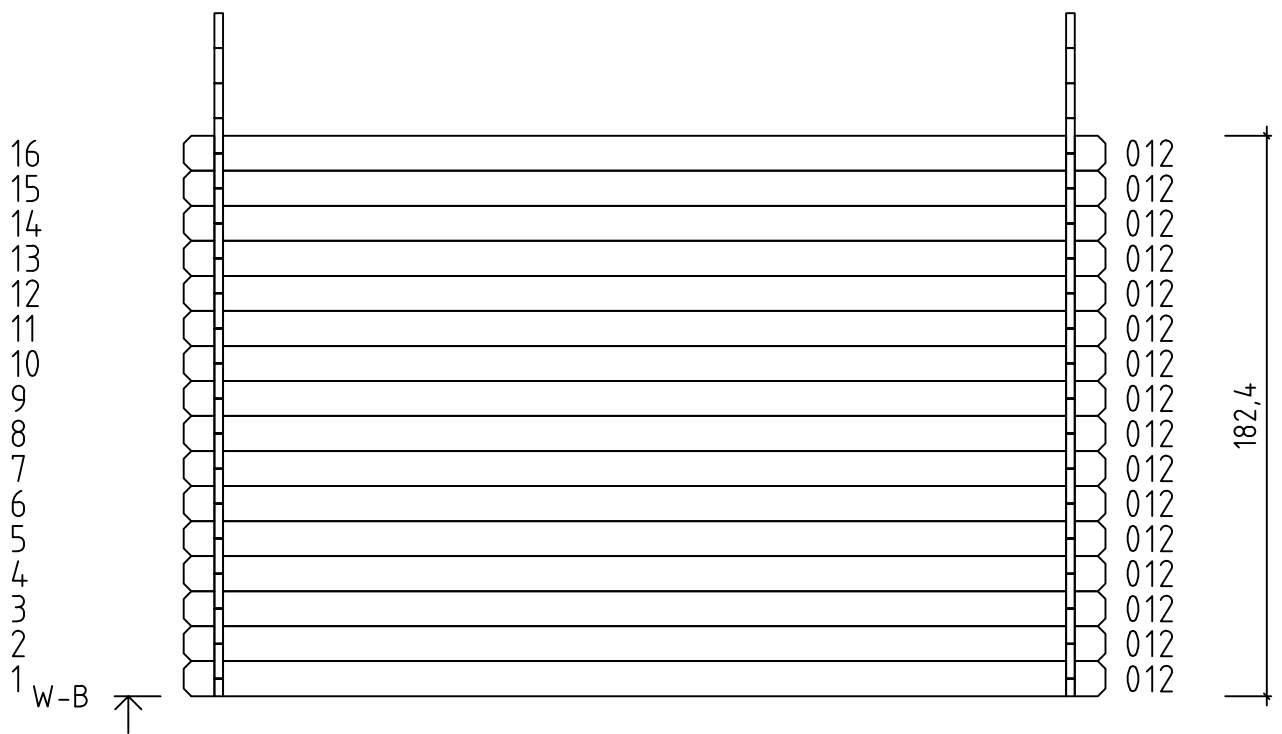
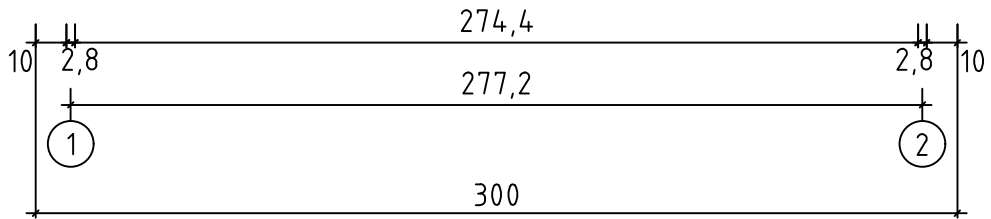
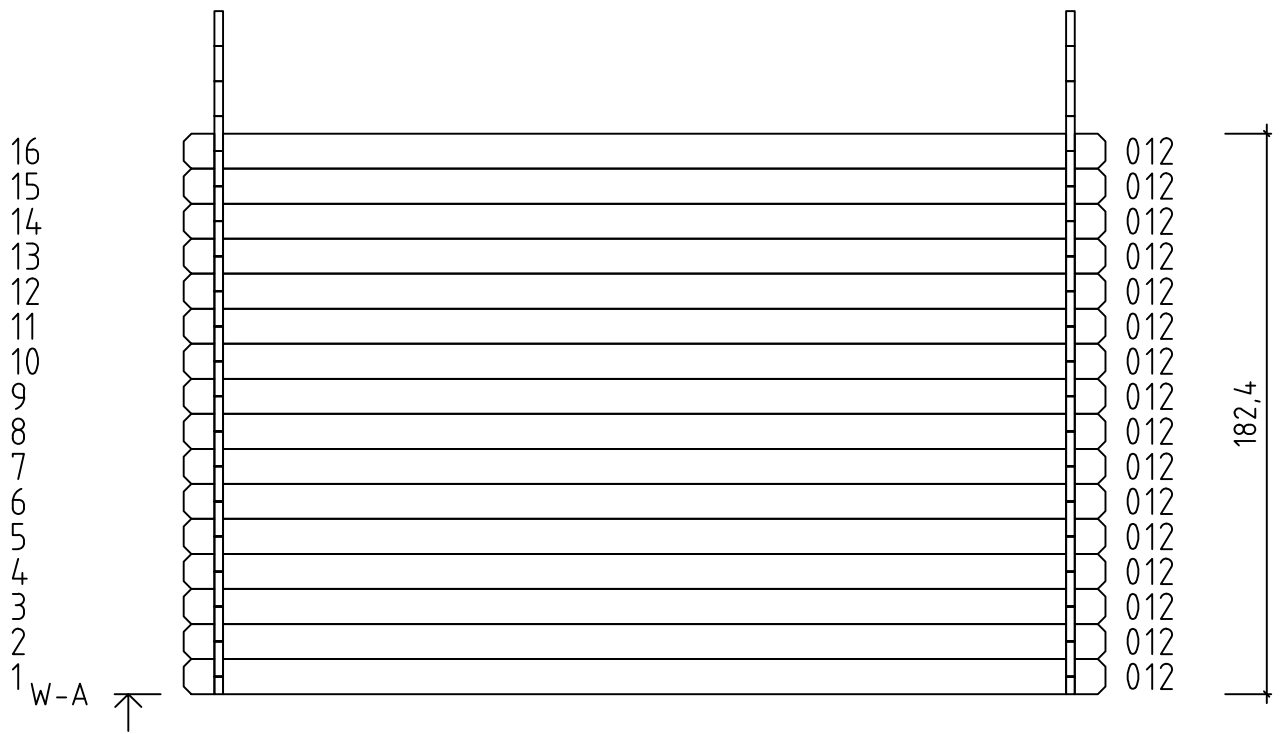
Benny
Art. Nr. 2846550
1/6

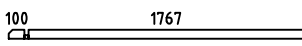
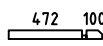
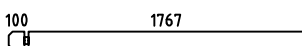
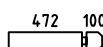
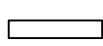
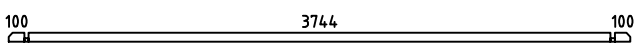
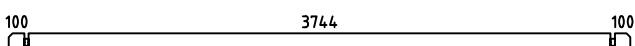
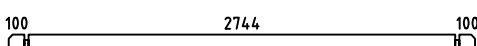
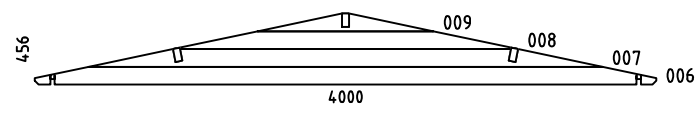
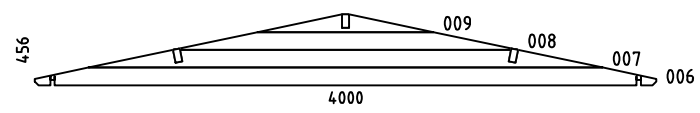
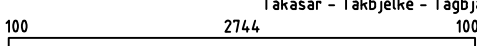

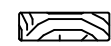


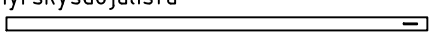
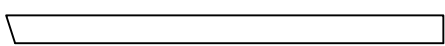






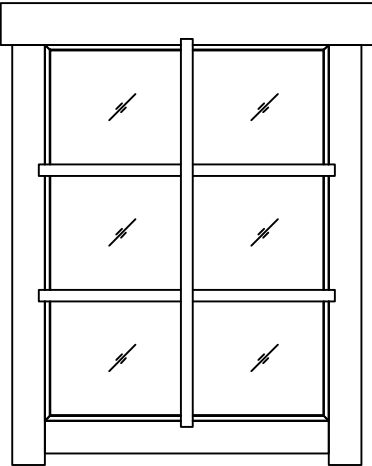
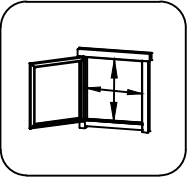
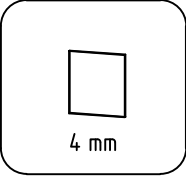
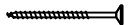
Planritning - Grunnplan - Grundplan - Pohjapiirustus

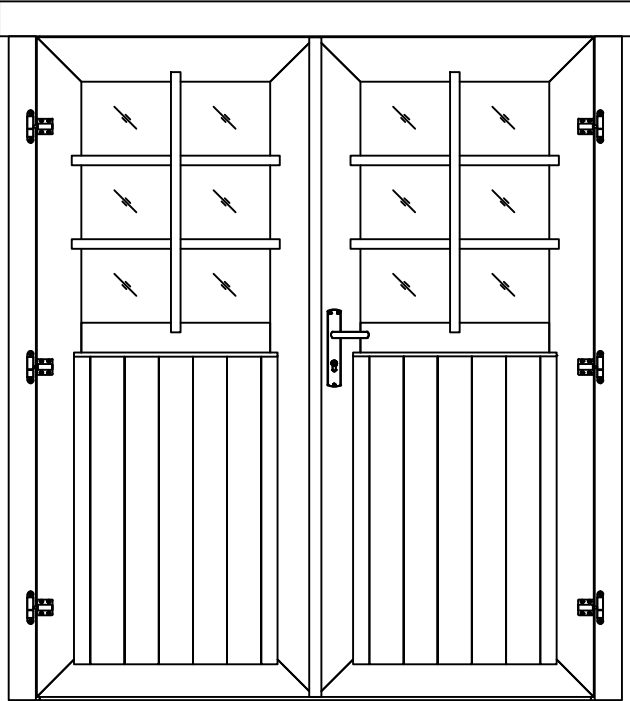
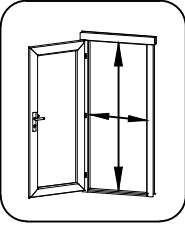
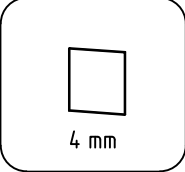
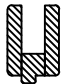

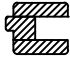


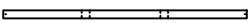
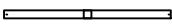


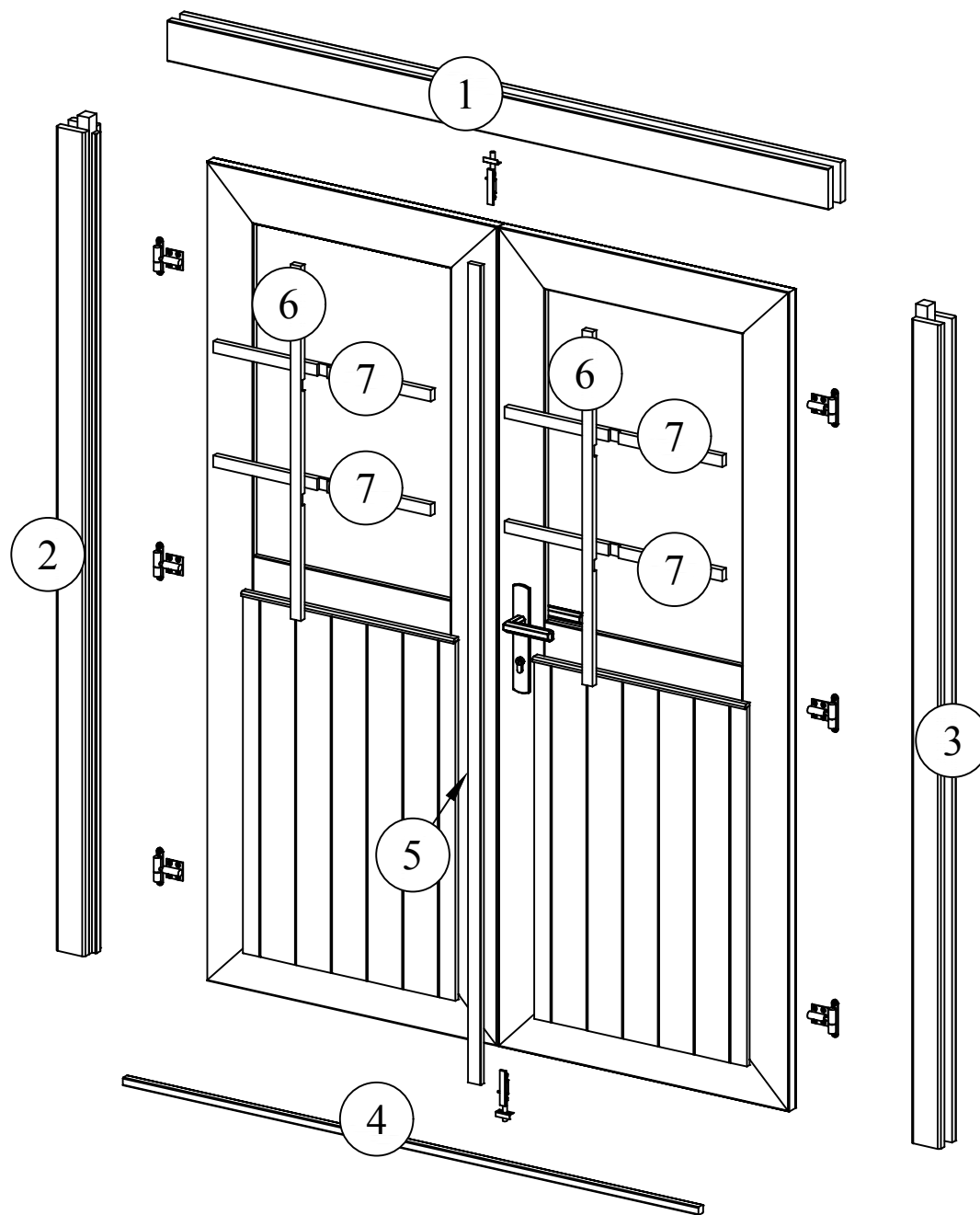


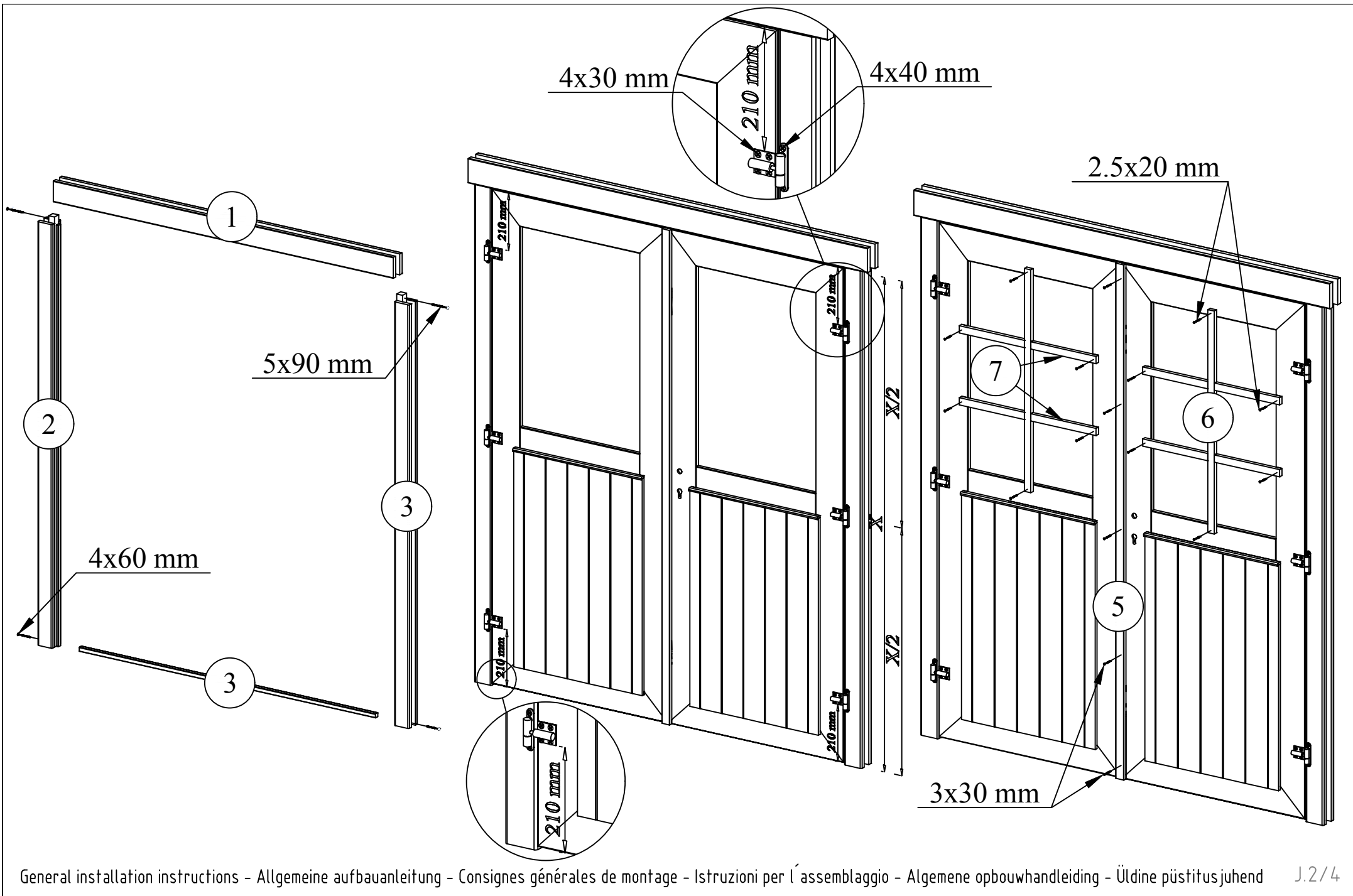


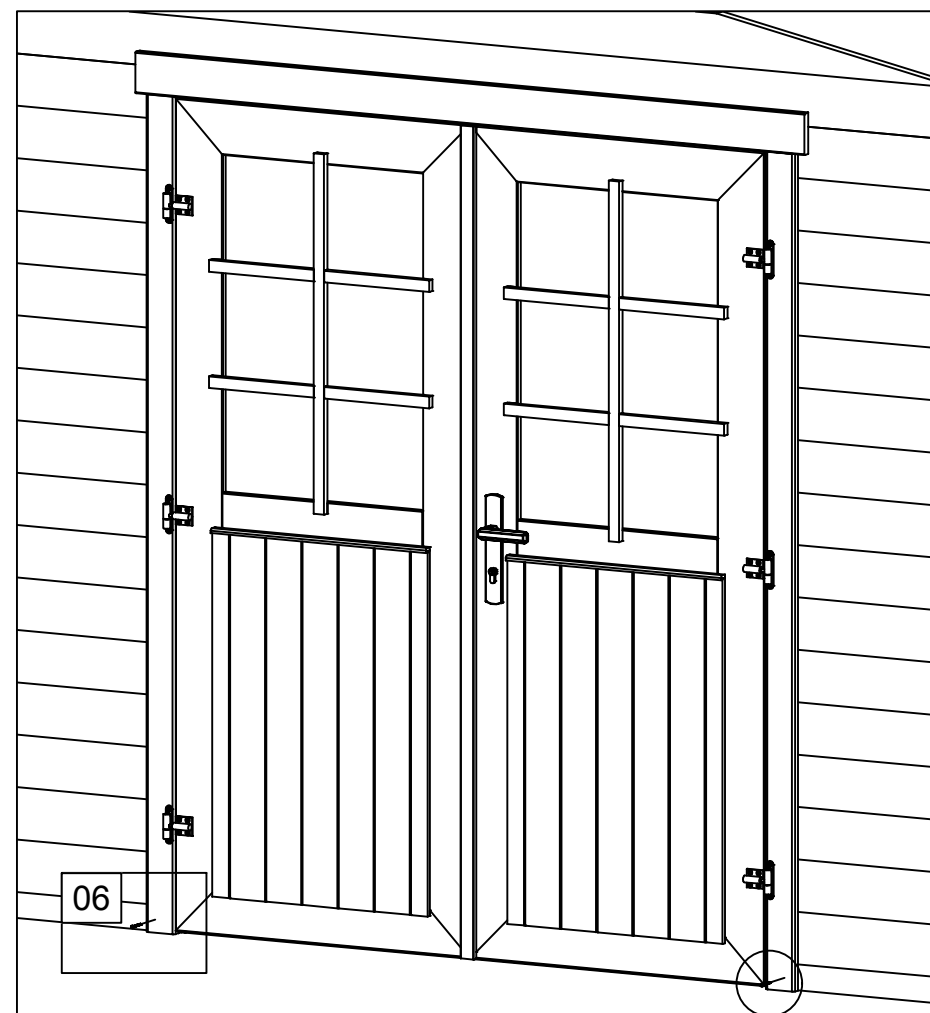
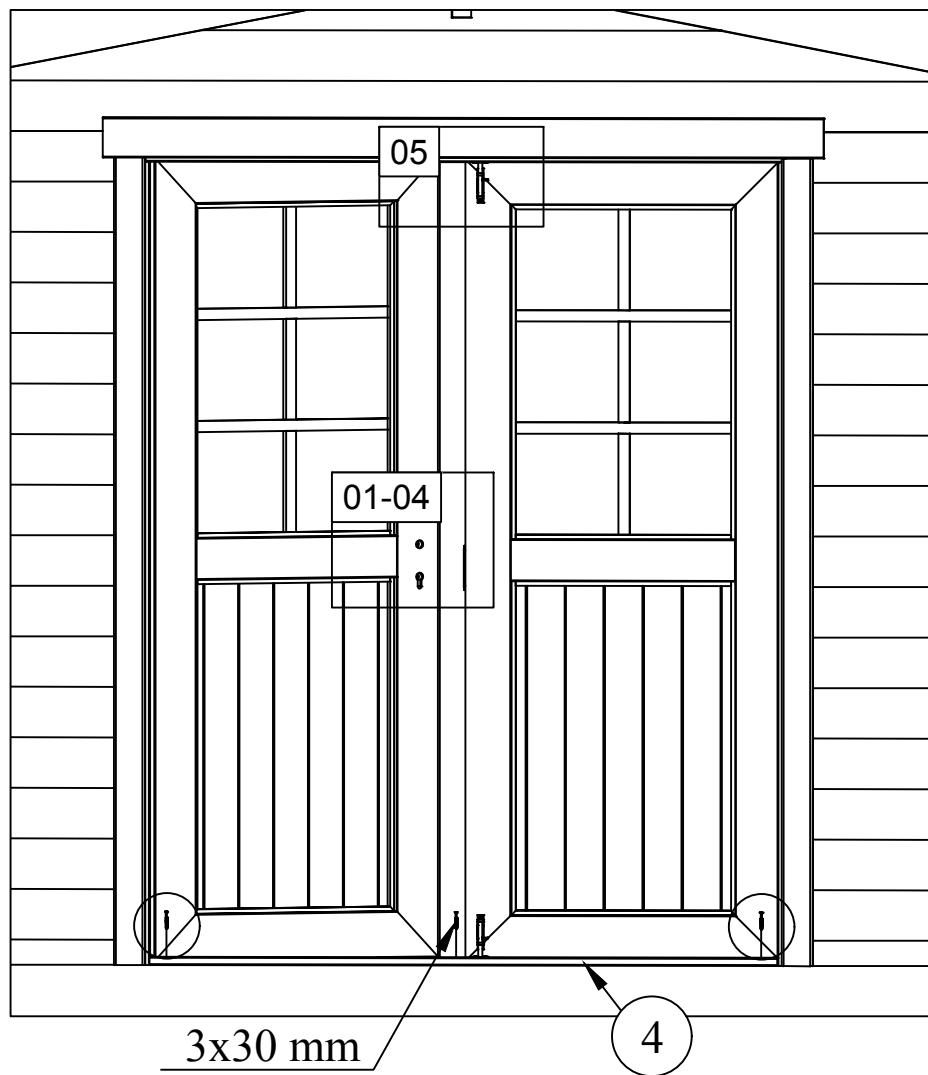
Pos	15.01.2020 Delförteckning - Liste over deler - Stykliste - Osaluettelo Art. Nr. 2846550	5/6	Q	P (mm)	L (mm)
001			1	28x57	1895
002			1	28x57	600
003			7	28x114	1895
004			23	28x114	600
005			8	28x114	600
010			1	28x57	4000
011			15	28x114	4000
012			32	28x114	3000
W1-1			1		
W2-1			1		
A-PR1	Tåkasar - Takbjelke - Tagbjælke - Katto-orret 		3	44x95	3000
DB	Takbræde - Takbord - Tagbrædder - Kattolauta 		68	90x15	2100
RFF	Takläkt - List for takpapp - Tagpapliste - Kattohuopalista 		4	15x45	2150
DPP-1	Takfilt - Takpapp - Tagpap - Kattohuopa 		5		3100
DRV-1	Takfot - Forsterkning av takforkant - Tagkantsforstærkning - Ræystæslista 		2	15x45	3000
KFS-1	Storm säkring - Vindavstivningslist - Stormliste - Myrskysuojalista 		4	22x45	2050
GL	Vindbræde - Vindski - Vindskede - Kaapelilauta 		4	15x120	2150
HS8	Skruv för gavelsegment - Skruer for gavledel - Skruer til gavlsegment - Koristepalan ruuvi 		4	3.5x35	
HS9	Skruv för gavelläkt - Skruer for vindski - Skruer til vindskede - Harjalistan ruuvi 		24	3.5x50	
HS4	Skruv för takfotsinklädning - Skruer for forsterkning av takforkant - Skruer til tagkantsforstærkning - Ræystæslaudn ruuvi 		14	3x30	
HS18	Skruv för takbjælkar - Skruer for takbjælker - Skruer til tagbjælker - Kattopalkin ruuvi 		6	5x120	

Pos	20.09.2016 Delförteckning - Liste over deler - Stykliste - Osaluettelo 685x882 AK.1.106.SM0.d SGC	1/1	Q	P (mm)	L (mm)
			 <p>585x782 mm</p>  <p>4 mm</p> <p>605x802 mm</p>		
HS1	Skruv för spröjs - Skruer for sprosser - Skruer til sprosser - Jakopuitteen ruuvi		6	2.5x20	

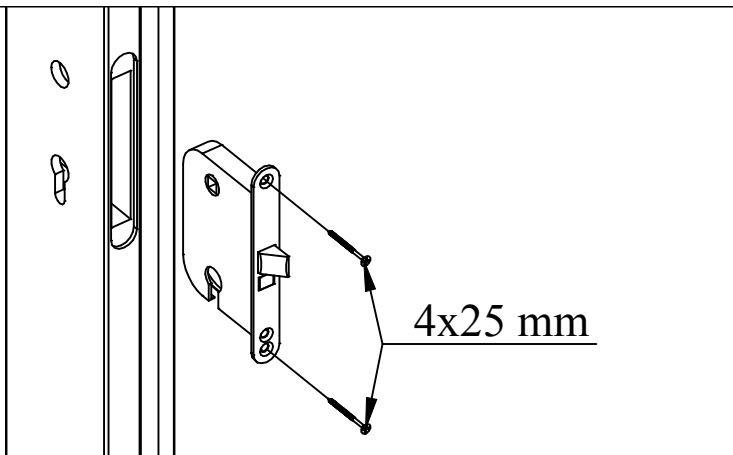
Pos	17.02.2020	Delförteckning - Liste over deler - Stykliste - Osaluettelo 1494x1736 TUK.2.056.SVP.MX28Yc SGA+28	1/2	Q	P (mm)	L (mm)	
<div style="display: flex; justify-content: space-between; align-items: flex-start;"> <div style="text-align: center;">  </div> <div style="text-align: right;">  <p>1418x1680 mm</p>  <p>4 mm</p> <p>502x636 mm</p> </div> </div>							
1					1	66x100	1438
2					1	66x80	1736
3					1	66x80	1736
4					1	18x18	1418
5					1	13x32	1698
6				2	15x25	670	
7				4	15x25	536	



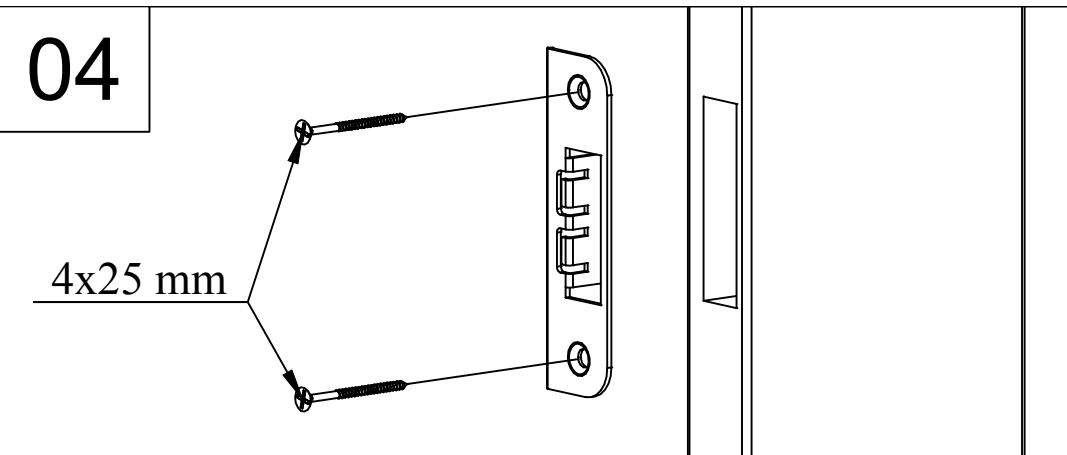




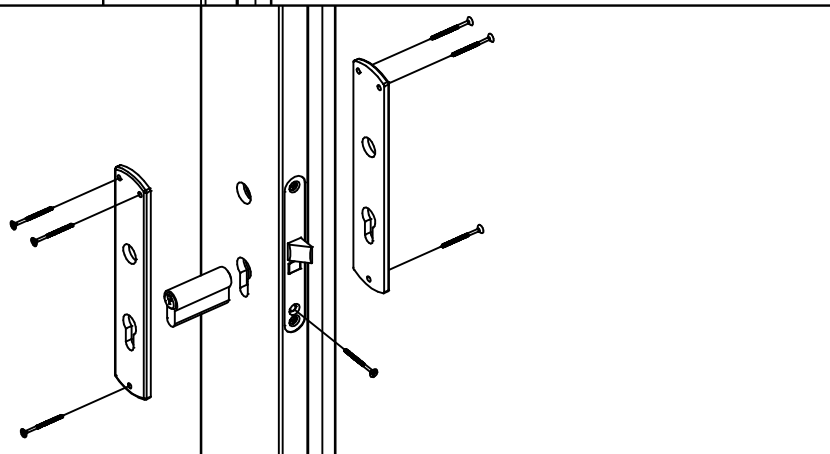
01



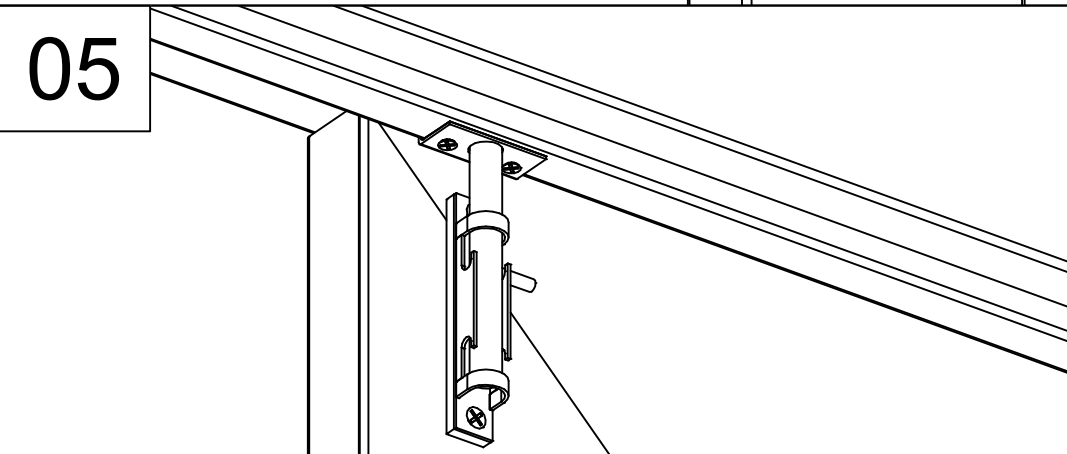
04



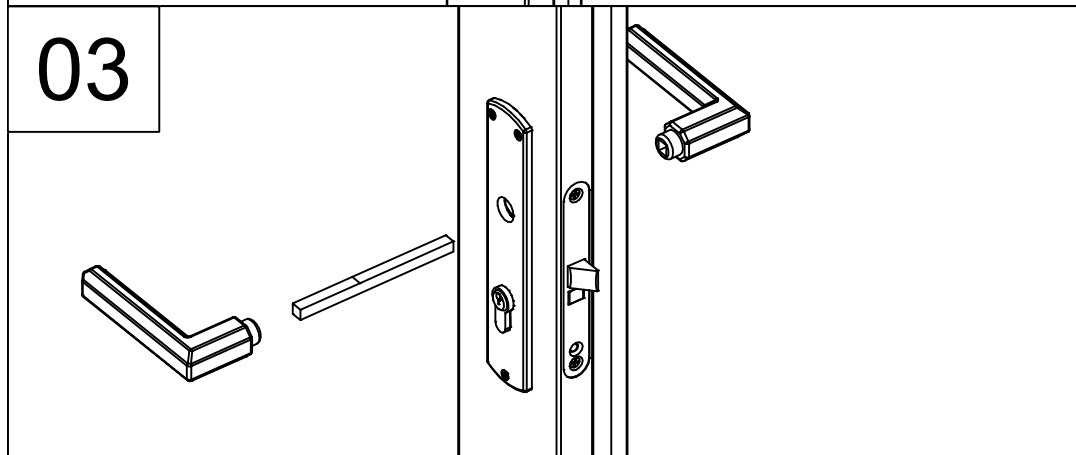
02



05



03



06

