

EN	<b>Inspection Certificate</b>	<b>Please keep safely!</b>
DA	Kontrolskema	<b>Dokumentet opbevares på et sikkert sted!</b>
DE	<b>Kontrollschein</b>	<b>Bitte gut aufbewahren!</b>
FR	<b>Certification d'inspection</b>	<b>Conservez ce document!</b>
IT	<b>Certificato di controllo</b>	<b>Da conservare!</b>
NO	<b>Kontrollskjema</b>	<b>Ta vare på dette dokumentet!</b>
EN	The house you have purchased was manufactured in accordance with the high quality norms. The building unit has been carefully inspected and packed. In order to avoid possible problems during the assembly carried out by yourself or the building company of your choice, we recommend that you inspect the delivery for its completeness in accordance with the list of pieces before assembly. This inspection must be carried out within 14 days after delivery to your place. Warranty claims are limited to the exchange of defective materials. Defective building parts, which have already been used or painted, are excluded from being replaced. All further claims are excluded! In cases of complaints, please pay attention to the following procedures: Please present this inspection certificate along with the sales receipt to your place of purchase. Only in cases where these documents are presented will the complaint be dealt with quickly and without complications.	
DA	Den hytte, De har købt, er fremstillet efter høje kvalitetsnormer. Bygningsenheden er blevet omhyggeligt inspiceret og pakket. For at undgå eventuelle problemer under monteringen, som udføres af Dem selv eller det byggefirma, som De har valgt, anbefaler vi, at De inspicerer leverancen for, om alt er i overensstemmelse med styklisten, inden monteringen foretages. Denne inspektion skal foretages inden 14 dage efter leveringen fandt sted. Reklamationer under garantien er begrænset til ombytning af fejlbehæftede materialer. Fejlbehæftede bygningsdele, der allerede er blevet brugt eller malet, kan ikke ombyttes. Alle yderligere reklamationer kan ikke imødekomes! I tilfælde af reklamationer, bedes De venligst være opmærksom på følgende procedurer: Medbring venligst dette kontrolldokument sammen med kvitteringen til Deres leverandør. Kun reklamationer, hvor disse dokumenter fremvises, vil blive behandlet hurtigt og uden problemer.	
DE	Das von Ihnen gekaufte Haus wurde nach der hohen Qualitätsnorm gefertigt. Der Bausatz wurde sorgfältig geprüft und verpackt. Um etwaige auftretende Probleme während des Aufbaus durch Sie oder Ihre Aufbaufirma zu vermeiden, kontrollieren Sie bitte die Lieferung auf Vollständigkeit laut Stückliste vor dem Aufbau. Diese Kontrolle muss innerhalb 14 Tagen nach Anlieferung bei Ihnen erfolgen. Ansprüche auf Gewährleistung beschränken sich auf den Austausch von fehlerhaftem Material. Fehlerhafte Bauteile, die bereits verbaut oder gestrichen wurden, sind vom Umtausch ausgeschlossen. Alle weiteren Ansprüche sind ausgeschlossen! Sollte es zu einer Beanstandung kommen, beachten Sie folgende Vorgehensweise: Legen Sie Ihrem Fachhändler diesen Kontrollschein zusammen mit dem Einkaufsbeleg vor. Nur bei Vorlage dieser Unterlagen ist eine schnelle und problemlose Bearbeitung Ihrer Beanstandung möglich.	
FR	Vous venez d'acheter un chalet fabriqué dans le respect de normes de qualité ISO. Il a été contrôlé et emballé avec soin. Afin d'éviter des problèmes lors de l'assemblage, réalisé par vos soins ou par un professionnel que vous aurez choisi, nous vous recommandons de commencer par le contrôle du contenu du ou des colis(s). Vérifiez que le contenu soit conforme à la liste des composants fournis avant de débiter. Toute réclamation éventuelle concernant la qualité de la marchandise ou les pièces manquantes doit être déposée auprès de votre revendeur dans un délai de 7 jours suivant la livraison. Les demandes de garantie se limitent au remplacement des pièces défectueuses. Toute les pièces déjà utilisées, transformées ou peintes sont exclues des conditions de garantie. Toute autre demande sera rejetée. En cas de problème, le client doit cesser immédiatement le montage et en informer son revendeur. La poursuite de l'assemblage signifie que le client aura accepté la marchandise. Vous devez établir sans délai auprès de votre revendeur une déclaration de réclamation, en fournissant au minimum les informations suivantes: Certificat d'inspection et la facture originale d'achat du chalet. Sans ces informations, nous ne prendrons pas en compte votre demande.	
IT	La casetta che avete acquistato è stata fabbricata con criteri per ottenere una qualità elevata del prodotto. La casetta è stata poi sottoposta al nostro ultimo test di controllo, quindi imballata. Al fine di evitare possibili problemi durante il montaggio, che sia effettuato da soli o da una azienda di vostra scelta vi consigliamo di controllare il materiale consegnato per la sua completezza in conformità con l'elenco dei prezzi prima del montaggio. Tale verifica deve essere fatta entro 14 giorni dopo la consegna al cliente. I reclami in garanzia saranno soddisfatti limitatamente alla sostituzione di materiale difettoso. Gli elementi difettosi che siano già stati utilizzati o verniciati, saranno esclusi dal diritto di sostituzione ogni altro reclamo non sarà considerato. In caso di reclami, si prega di presentare attenzione alle seguenti procedure: presentare questo certificato di controllo unitamente alla ricevuta e al luogo di acquisto. Solo nel caso in cui siano presentati tali documenti, il reclamo sarà soddisfatto velocemente e senza complicazioni.	
NO	Produktet du har kjøpt, ble produsert i henhold til høye kvalitetskrav. Produktet har blitt kontrollert nøye og deretter omhyggeligpakket. For å unngå mulige problemer under monteringen, uansett om du gjør det selv eller får en godkjent håndverker til å gjøre det, anbefaler vi at du kontrollerer leveransen mot delelisten for å se om alle delene er inkludert. Denne kontrollen må gjøres innen 14 dager etter at delene ble levert til din adresse. Garantikrav begrenser seg til bytte av defekte deler. Defekte elementer som allerede har blitt brukt eller malt/beiset/limt, vil ikke bli erstattet. Dersom du har en reklamasjon, vennligst gjør som følger: Lever dette kontrollskjema med kvitteringen til salgsstedet. Bare når du har med disse dokumentene kan klagen behandles raskt og uten komplikasjoner	
EN	Factory inspection by:	
DA	Fabrikkkontroll utført af:	
DE	Werkskontrolle durch:	
FR	Inspection en usine réalisée par :	
IT	Collaudato da:	
NO	Fabrikk kontroll utført av:	
EN	Pack number:	
DA	Serienummer:	
DE	Pack Nr:	
FR	Numéro d garantie du produit :	
IT	Garanzia del prodotto n°:	
NO	Serienummer:	
EN	Date:	
DA	Dato:	
DE	Datum:	
FR	Date :	
IT	Data:	
NO	Dato:	
EN	<b>To be completed by buyer! (Please use block letters)</b>	
DA	<b>Skal udfyldes af kunden! (Brug venligst blokbogstaver)</b>	
DE	<b>Vom Käufer auszufüllen! (Bitte in Druckschrift)</b>	
FR	<b>A compléter par le client (en lettres majuscules)</b>	
IT	<b>Deve essere compilato dal compratore! (Scrivere in stampatello)</b>	
NO	<b>Skal fylles ut av kunden!</b>	
EN	Sales receipt No and Date:	
DA	Kvitteringens nr. og dato:	
DE	Kaufbeleg-Nr. Und Datum:	
FR	Numéro de facture et date:	
IT	n° Ricevuta di vendita e data:	
NO	Nr på kvittering og dato:	
EN	Buyer's address, telephone:	
DA	Kundens adresse, telefon:	
DE	Kundenanschrift, Telefon:	
FR	Adresse de l'acheteur, telephone:	
IT	Indirizzo del compratore, telefono n°:	
NO	Kundens adresse, telefon:	

Description of complaint/Beskrivelser af reklamation/Schilderung der Beanstandung/Description de la réclamation (Merci d'indiquer le numéro des pièces défectueuses)/Descrizione del reclamo/Reklamasjonsgrunn:

-----

-----

-----

## MONTERINGSVEJLEDNING TIL BJÆLKEHYTTE

Kære Kunde,

Mange tak, fordi De har købt vores hytte! Læs samlevejledningen omhyggeligt for at spare tid, inden De går i gang med samlingen. De skal sikre Dem, at De kommer til at nyde Deres hytte i mange år fremover. NB! Vejledningen er generel (ikke specifik for hytten) og giver generelle instruktioner i, hvordan hytten opstilles. I vedlagte tekniske specifikationer har De mulighed for at finde hyttens specifikke tilbehør (stykliste, tegning over fundament osv.). Spring venligst over de dele i vejledningen, der er irrelevante (f.eks. samling af en terrasse, hvis Deres hytte ikke har en sådan).

### TIP:

Indtil hytten samles skal den opbevares på et tørt sted, men ikke i direkte kontakt med jorden, og skal være beskyttet mod vind og vejr (regn, solskin osv.). Hytten må ikke opbevares i et opvarmet rum!

Ved valg af grund, hvor Deres hytte skal placeres, bør De finde et sted, hvor hytten ikke vil være udsat for ekstremt vejr (områder med meget snefald eller stærke vinde); ellers skal hytten fastgøres (f.eks. med ankere) til underlaget.

### Garanti

Deres hytte er fremstillet af nordisk grantræ og leveres i sin naturlige form (ubehandlet). Hvis De, trods vores omhyggelig inspektion, skulle finde beskadigede eller manglende dele, eller har reklamationer, bedes De udfylde vedlagte kontrolark og levere det sammen med fakturaen til Deres leverandør.

**BEMÆRK:** De bør opbevare dokumentationen, der fulgte med hytten, på et sikkert sted, så De kan bruge den som reference! Varepartinummeret på Deres hytte findes på kontrolarket. Vi kan kun behandle reklamationer, når vi får det korrekte varepartinummer!

Garantien dækker ikke:

Træets særlige egenskaber som et naturmateriale.

Trædele, der allerede er malet (behandlet med et træbeskyttelsesmiddel)

Trædele indeholdende hele grene, hvilket ikke nedsætter hyttens stabilitet

Farvevariationer forårsaget af forskelligheder i træets struktur, der ikke påvirker træets levetid

Trædele indeholdende små revner/huller (på grund af tørring), der ikke går helt igennem træet og ikke påvirker hyttens struktur.

Vredne trædele, hvis de alligevel kan bruges i monteringen.

Tag- og gulvbrædder, der på deres skjulte overflader kan have nogle ujævne områder, farveforskelle og vinkanter.

Reklamationer som følge af inkompetent samling af hytten eller hvis bygningen sætter sig på grund af et inkompetent lavet fundament.

Reklamationer forårsaget af ændringer foretaget på hytten på eget initiativ som f.eks. deformation af trædele og døre/vinduer på grund af inkompetent behandling af træet; for fast påmontering af stormbånd, dørkarme der er skruet fast på væg bjælker osv.

Reklamationer dækkes af garantien ved levering af manglende materiale/erstatning af materiale med fejl. Alle andre krav kan desværre ikke opfyldes!

## Forberedelse

Følg venligst lovgivningen for sundhed og sikkerhed, når De bygger Deres hytte. Bær sikkerhedsbriller, når De borer, skærer eller saver; bær arbejdshandsker, når De hamrer. De skal altid skære bort fra Dem selv, når De bruger en kniv eller mejsel; De skal undgå at holde Deres fingre bag ved et stykke træ, som De er ved at skære eller save i. Vær især opmærksom, når De bruger stiger eller arbejder på taget. De skal sikre, at stigen står på en fast grund og støttes mod en fast genstand. Efterlad ikke tunge eller skarpe genstande på steder, hvor de kunne falde ned.

Træ skaber splinter. Bær arbejdshandsker for at formindske risikoen for at få en splint i fingeren.

Lad ikke børn få adgang til stedet, hvor De arbejder, og hold dem borte fra stiger, værktøj og komponenter til hytten. Lad dem ikke klatre op på hytten.

## Nødvendigt værktøj

Vaterpas, kniv, stige, skruetrækker, målebånd, hammer, sav, tænger, bor, sandpapir.

## Maling og vedligeholdelse

Træ er et naturmateriale, der vokser og tilpasser sig vejret. Store og små revner, farveforskelle og -ændringer, så vel som en vekslende struktur i træet er ikke fejl, men et resultat af træ der vokser, og er en særlig egenskab for træ som et naturmateriale.

Ubehandlet træ (undtagen til fundamentstrøer) bliver gråt efter at have ligget urørt i en periode, og kan blive blå og smuldre. For at beskytte trædelene til Deres hytte, skal De øjeblikkelig behandle dem med træbeskyttelse. Vi anbefaler, at De dækker gulvbrædderne på forhånd med et farveløst træimprægneringsmiddel, især bundsiderne på brædderne, som De ikke længere vil have adgang til, når hytten er samlet. Denne behandling er den eneste forebyggelse mod indtrængning af fugt.

Vi anbefaler afgjort, at De også behandler døre og vinduer med et træbeskyttelsesmiddel, både indvendigt og udvendigt (ellers kan dørene og vinduerne vride sig).

Efter bygning af hytten anbefaler vi som en afsluttende behandling en maling, der yder beskyttelse mod fugt og UV-stråler. Til maling bør De bruge redskaber og maling af høj kvalitet, følge påføringsvejledningen og fabrikkens sikkerheds- og brugsinstruktioner. De må aldrig male en overflade i stærkt sollys eller regnvejr. Forhør Dem hos en fagmand vedrørende en passende maling til ubehandlet blødt træ og følg fabrikkens instruktioner.

Når Deres hytte er blevet korrekt malet, vil dens levetid øges væsentligt. Vi anbefaler, at De inspicerer hytten grundigt hvert halve år.

# Monteringsvejledning til bjælkehytte

---

## Fundament

Et godt fundament er det vigtigste for at garantere for varigheden og sikkerheden i Deres hus. Kun et helt vandret, rektangulært og bærende fundament vil sikre en problemfri samling af hytten, dens stabilitet og især, at dørene vil passe. Med et godt fundament vil Deres hytte blive stående i adskillige år.

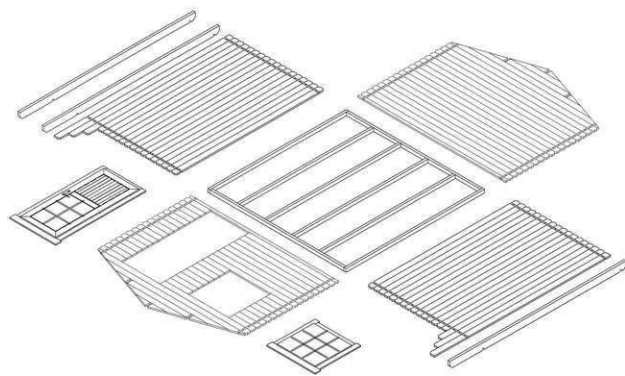
Forbered fundamentet, så at dets øvre kant går fra grunden op til en højde af mindst 5 cm. Samtidig skal det sikres, at der er tilstrækkeligt med luftåbninger under husets gulv til ventilation.

Det bedste fundament for en bjælkehytte består af beton eller fortovsfliser. Forbered fundamentet, så at fundamentets strøer støtter på begge sider med en afstand der ikke overstiger 50-60 cm. Rådfør Dem med en fagmand på dette område eller få fundamentet udført af håndværkere.

## Sortering af delene

Sorter delene efter vægtegningerne (se tekniske specifikationer) og anbring dem på husets fire sider i monteringsfasen.

**BEMÆRK:** De må aldrig anbringe delene direkte på græs eller en mudret overflade, fordi det vil være ekstremt vanskeligt (eller umuligt) at rense dem bagefter.



# Monteringsvejledning til bjælkehytte

## Samling af hytten

**BEMÆRK:** Pakken med hytten består af markerede hammerblokke (et stk. væg bjælke ca. 20-30 cm lang). Tegningerne har delene markeret med positionsnumre bestående af 3 tal. Den nøjagtige placering af de dele, der har det tredje tal "x" kan findes i styklisten.

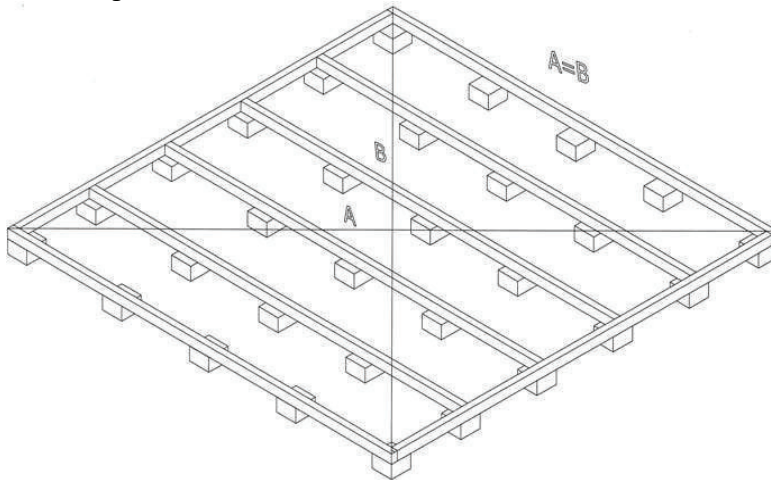
### Grundramme (fundamentstrøer)

Hyttens grundramme skal være helt flad og jævn for at sikre, at monteringen foregår uden problemer.

**BEMÆRK:** Forskellige hytter kan have forskellige fundamentsplaceringer - se vedhæftede tegning over grundrammen (i de tekniske specifikationer).

Anbring de imprægnerede fundamentstrøer på det forbehandlede fundament i overensstemmelse med tegningens med lige mellemrum. De skal sikre, at strøerne er i vater og rektangulær, inden de skrues sammen.

### Montering af fundamentstrøer:



**TIP:** Det anbefales at placere et fugtisolierende lag mellem fundamentets strøer og fundamentet, som vil beskytte hytten mod fugt og råd. For at sikre beskyttelse mod vind og vejr anbefales det at fastgøre fundamentstrøerne til fundamentet (f.eks. med vinkelbeslag, ankre osv.). De pågældende materialer er ikke inkluderet i den leverede pakke!

### Vægge

Ved montering af væggene er det vigtigt at huske, at bjælkerne altid samles med deres fjedre opad! Om nødvendigt bruges hammerblok og hammer. Men De må aldrig hamre direkte på fjederen med hammeren!

Montér væggene som vist på planerne over væggene (se tekniske specifikationer). Først placeres de halve bjælker til for- og bagvæggen som det første lag af bjælker: korrekt placeret fastgøres de med skruer eller søm til fundamentets strøer. Vi anbefaler, at De borer et hul til skruerne. Hvis den halve bjælke ikke går under døren, bruges to skruer til hver halvbjælke. Derefter monteres væg bjælkerne til siderne. De skal sikre, at det første lag af bjælker rager lidt ud over fundamentets strøer: Bjælkerne skal rage ud over strøerne med ca. 3-5 mm. Derved beskyttes huset mod fugt, og lader regnvand falde frit ned på jorden.

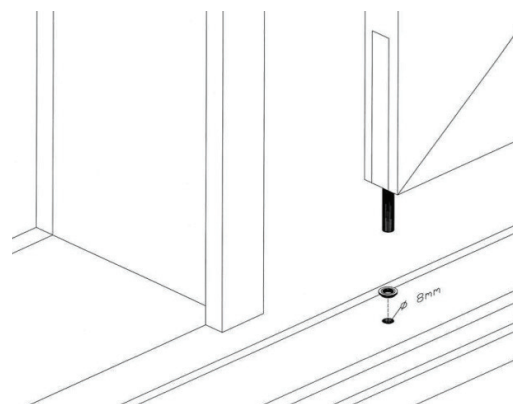
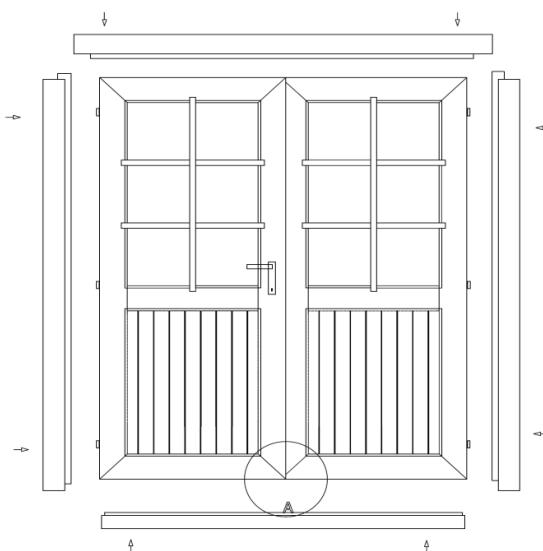
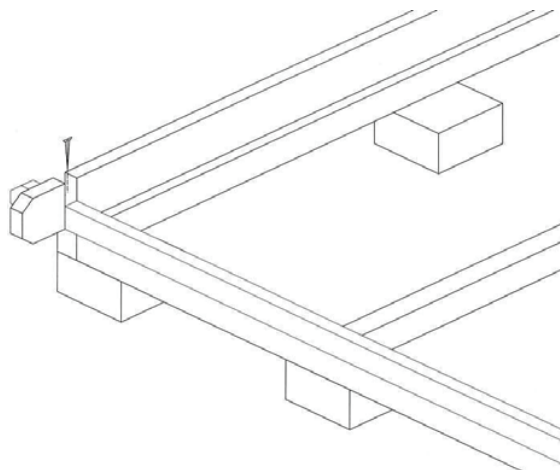
## Monteringsvejledning til bjælkehytte

**BEMÆRK:** Efter det første lag bjælker, kontrolleres de diagonale længder og, om nødvendigt, flyttes de, så de passer. Kun hvis diagonallængderne er fuldstændig ens, er grundrammen rektangulær, og De kan fastgøre bjælkerne.

Fortsæt monteringen af væggene ved at presse væggenes bjælker ind i hinanden. På samme tid skal De huske at påbegynde installering af dør og vinduer. De skal påbegynde installeringen af døren efter 5.-6. lag bjælker.

Dør og vinduer

Dørrammen af en dobbeltdør leveres i adskilte dele for at effektivisere transporten. (Enkeltdør leveres fuldt samlet). For montering af dobbeltdøren bringes de 4 dele af rammen sammen, hvorefter de skrues sammen. De skal sikre, at den del af rammen med den dybeste not skal vende opad. De tværgående dele til dørrammen har hængsler og er spejlvendte. Det anbefales at montere fløjene senere.



**Dørramme:**

Hvis Deres hytte har dobbeltdøre, bores der hul til fastgøringen. Men inden det er muligt at gøre dette, skal begge dørsider justeres ens og parallelt med hinanden. Derefter markeres området for fastgøring til rammen. Bor et hul i mærket med en diameter på 8 mm og dybde på 15 mm. Derefter skubbes cylinderen til hullet. Døbeltdøre har en løs liste (inkluderet i dørpakken) til at blokere for vind udefra.

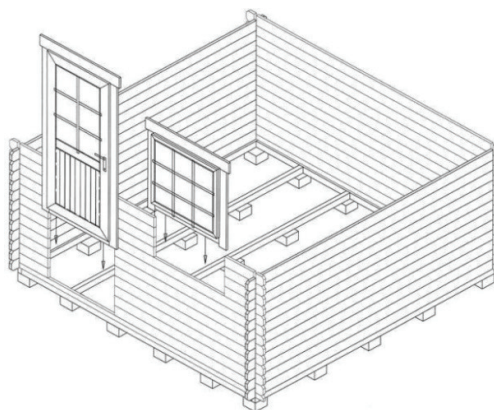
**Montering af døren:**

Alle vores døre åbnes udad. De skal sikre, at de vender den rigtige vej. Dørrammen placeres i den dannede åbning og skubbes mod den nederste bjælke med et kraftigt skub. Hvis det er en dobbeltdør, placeres dørfløjene nu på hængslerne. For at åbne og lukke døren, monteres lås og håndtag, der er pakket hver for sig.

## Monteringsvejledning til bjælkehytte

### Montering af vindue:

Fortsæt med at montere væg bjælkerne indtil vindueshøjde. Monter vinduet på lignende måde som døren. De skal sikre, at vinduet anbringes, så det vender korrekt. Der er et hul til håndtaget midt på rammen, der skal vende indad. Nøjagtigt som døren, skubbes rammen med vinduet ind i vinduesåbningen ovenpå den nederste bjælke med et kraftigt skub.



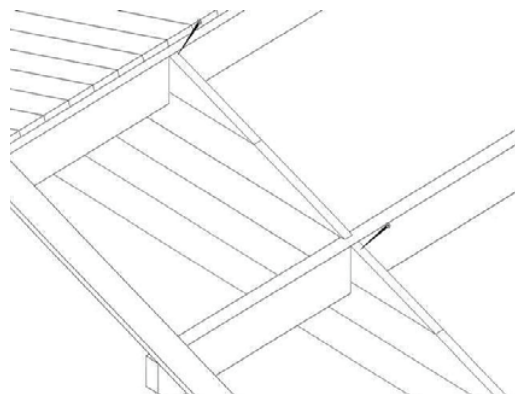
**BEMÆRK:** Det er ikke nødvendigt at fastgøre døre og vinduer til væg bjælkerne! Men om ønsket, er det tilstrækkeligt at fastgøre dem med et par skruer i den nederste del af rammen (bjælkerne kan udvides/trækkes sig sammen afhængig af vejret). De kan kun udføre de sidste justeringer af døre og vinduer ca. 2-3 uger efter monteringen af hytten, når hytten har tilpasset sig til vejrforholdene og bjælkerne har sat.

### Top

I de fleste tilfælde leveres toppen i et stykke (til nogle hytter skal topdelene skrues sammen inden næste trin). Når De har monteret de sidste væg bjælker, placeres toppen på for- og bagvæggene og fastgøres med skruer.

Toppene har indhak til tagspærerne. Tagspærerne har også tilsvarende indhak til sikring af, at taget placeres fast og på rette plads. Placér tagspærerne i de tilsvarende indhak i toppene.

**BEMÆRK:** Hvis væg bjælkerne ikke er presset rigtigt ned ovenpå hinanden og har afstande, vil den øverste væg bjælke måske ikke være på samme niveau som toppene. I det tilfælde skal De banke væg bjælkerne så meget nedad som det er nødvendigt eller anbringe toppen eller sidevæggens bjælke noget lavere. De skal sikre, at den øverste væg bjælke, toppe og tagspær er på niveau. Når De har monteret tagspærerne, skrues de på toppen ovenfra.



### Stolper

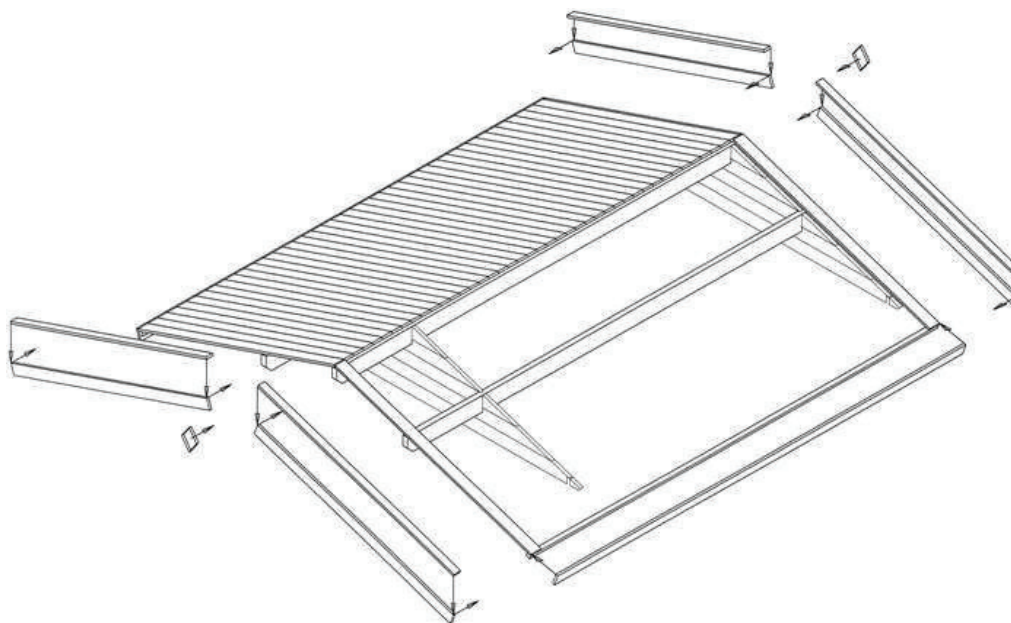
Hvis Deres hytte har stolper, skal de anbringes på deres plads efter bygning af væggene, og inden De går i gang med taget. Stolper skal anbringes i specielle huller eller fastgøres med metalhjørner øverst og med højdejustering af stolpen nedefra. Juster stolpens højde ved at dreje på justeringsanordningen.

## Monteringsvejledning til bjælkehytte

---

### Tag

Inden montering af tagets plader, skal De sikre Dem, at huset er helt i niveau. Brug vaterpasset til at tjekke alle vægge.



Når De placerer taget, skal De bruge en stabil stige. De må ikke træde på taget, da strukturen kun egner sig til at bære en ligeligt fordelt vægt (sne, vind osv.) og ikke en vægt på et sted. Begynd montering af tagets plader fra tagets forkant. Bank let på pladerne og fastgør dem ovenfra og nedefra med søm til tagspærerne og den øverste væg bjælke.

**BEMÆRK:** De må ikke presse tagpladerne for tæt sammen, derved vil De undgå fugtfremkaldt opbuling. Lad der være et mellemrum på ca. 1 mm mellem pladerne, så de kan udvides. Under hele monteringsprocessen af tagpladerne skal De sikre, at tagspærerne på rygningen mødes, og at pladernes tagudhængssider rager uden for med samme afstand. De kan kontrollere dette med et reb eller en tværgående lægte i tagudhænget, som De kan montere og bruge som kontrol.

Tagpladerne skal flugte med tagspærernes ender foran og bagpå. Hvis de ikke flugter, saves pladerne kortere.

Når tagpladerne er monteret, skal tagpappet og taglamellerne fastgøres. Styklisten viser, om tagdækningsmaterialet og lamellerne indgår i hyttepakken eller ej.

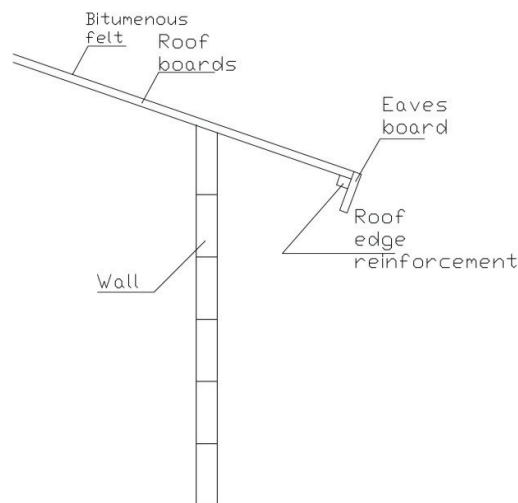


## Monteringsvejledning til bjælkehytte

### Montering af taglameller:

Først skrues tagkantforstærkningerne og tagudhængskanterne under tagpladeenderne. Derefter monteres tagdækningsmaterialet. (Tagdækningen leveres oftest som ekstra tilbehør).

Skær tagpappet så det passer med taglængden i passende stykker og begynd at montere dem parallelt med den nedre kant af taget, og monter dem op mod tagrygningen, og placér tagpapstrimlerne i retning fra bagvæggen mod forvæggen. Tagpappet skal gå ud overkanten med ca. 2-4 cm. Fastgør tagpappet til tagpladerne med de medfølgende tagpapsøm med et mellemrum på ca. 15 cm. De skal sikre, at tagpapstrimlerne overlapper hinanden med mindst 10 cm.



Når De har monteret tagdækningsmaterialet, fastgøres stormbåndene til taget og facadepladerne til tagspærerne og de øverste væg bjælker.

### Gulv

Først når hytten er helt færdig, kan gulvbrædderne monteres til sikring af et rent gulv. Placér gulvbrædderne på bundrammen, bank dem let mod hinanden og søm dem fast til fundamentets strøer. Om nødvendigt saves det sidste gulvbræt, så det passer i bredden.

Den sidste arbejdsgang består i at montere gulvlister til dækning af afstanden mellem gulvbrædder og vægge. Om nødvendigt skæres gulvlisterne til passende længde.

**ATTENTION:** Depending on the climate conditions in your area, the floor boards can either expand or shrink. If the floor boards are very dry while the climate is damp, they will easily absorb moisture. In this case, the floor boards should not be attached very densely to avoid likely bulging. Leave some space (1-2 mm) between the floor boards to allow for expansion. However, if the climate is warm and dry, you can install the boards densely because they will become drier and spaces may appear between them - **BEMÆRK:** Afhængig af vejrforholdene i området kan gulvbrædderne enten udvides eller trække sig sammen. Hvis gulvbrædderne er meget tørre og klimaet fugtigt, kan de nemt absorbere fugt. Hvis det er tilfældet, skal gulvbrædderne ikke lægges meget tæt for at undgå, at de buler. Lad der være en afstand (1-2 mm) mellem gulvbrædderne, så de kan udvide sig. Men hvis klimaet er varmt og tørt, kan De montere gulvbrædderne tæt, fordi de vil blive mere tørre, og der kan opstå revner mellem dem.

### Stormbånd

Fastgør stormbåndene (hvis de indgår i den leverede pakke) til de indvendige sider af den forreste væg (2 dele) og bagvæggen (2 dele) med de medfølgende bolte. Det er vigtigt, at bjælkerne bliver boret helt igennem til at begynde med. Hold de afstande der vises i tegningen,

## Monteringsvejledning til bjælkehytte

---

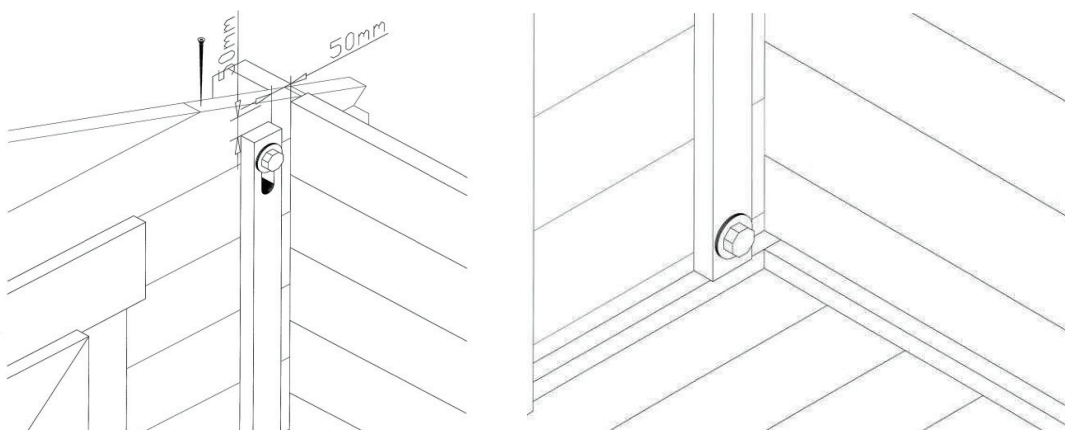
så der ikke opstår problemer på grund af, at træet udvides eller trækker sig sammen.

TIP: De skal sikre, at stormbåndene fastgøres til den øverste bjælke ovenfra og til midten af den første vægbjælke af fuld længde nedefra. Om nødvendigt skæres de øverste ender af lamellerne.

De må ikke skrue skrueerne alt for fast, for at træet skal kunne udvides eller trække sig sammen.

Når hytten er færdig, justeres fastgøringerne, så vægbjælkerne kan sætte sig.

## Monteringsvejledning til bjælkehytte



Sommetider (for hytter med en vægtykkelse på 70 mm og op) skal der bruges gummierede stænger i stedet for stormbånd. Anbring de nævnte stænger i de forborede huller i hvert af hyttens hjørner. Fastgør stængerne med drivmøtrikker i toppen, en spændeskive og "normale" møtrikker i den nederste ende.

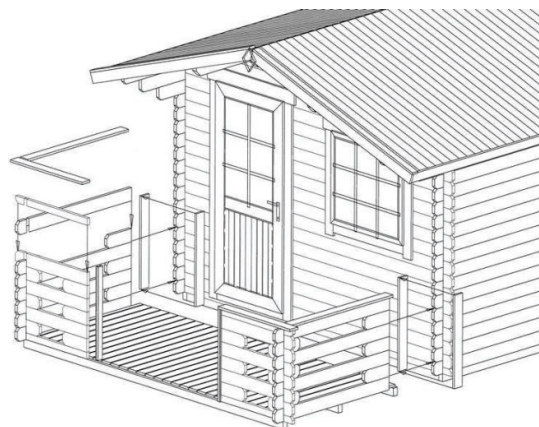
### Tips:

Hvis der kommer revner mellem vægbjælkerne, er det fordi der er fastgjort ekstra dele til hytten, der ikke lader træet udvide sig/trække sig sammen. Hvis døren/vinduet er fastgjort til vægbjælkerne med skruer/søm, skal skruerne/sømmene fjernes; hvis stormbåndet er skruet for fast på, skal det løsnes; hvis der er fastgjort rør (til regnvand) på væggen, skal disse fastgøringer løsnes.

Hvis døre eller vinduer sidder fast, skal De kontrollere, om hytten står i vater. Fundamentets strøer og vægge skal nivelleres. En anden årsag kan være, at dørene og vinduerne har udvidet sig på grund af fugt. Justér dørenes og vinduernes hængsler; om nødvendigt, gøre døren eller vinduet smallere med en høvl.

### Samling af terrasse

Terrassens dele skal samles på samme måde som resten af hytten. Terrassens gulvbrædder skal fastgøres på strøerne med en afstand af 10 mm. Derefter kan De montere terrassens forbindelsesbrædder samt U-profiler i indgangen til terrassen.



## Monteringsvejledning til bjælkehytte

---

### Til sidst...

Træ er et naturmateriale. Ingen af bjælkerne til Deres hytte er ens. De vil udvides og trække sig sammen alt efter fugtigheden i omgivelserne. De har med naturlige pletter og unøjagtigheder, der gør Deres hytte helt speciel. Udvidelse og sammentrækning kan give små deformationer i nogle af hyttens dele. Hvis nogle samlinger er tætte, kan de "skrælles" med en kniv eller stemmejern.

Efter bygningen har hele hytten tendens til at sætte sig. Hvor meget det drejer sig om, varierer fra hytte til hytte. Efter nogle få uger skal samlinger og skruer tjekkes. Nogle skruer skal måske skrues fastere eller skrues i et andet sted.

Døre og vinduer skal måske justeres. Stormbånd skal fastgøres helt. Efter nogen tid kan der opstå revner i noget tømmer, men der er ingen grund til bekymring: Revner er naturlige. De vil ikke nedsætte styrken eller varmen i Deres hytte.

Hvis De behøver mere information, eller gerne vil drøfte, hvordan hytten skal behandles, er De velkommen til at kontakte Deres leverandør.

Tak!