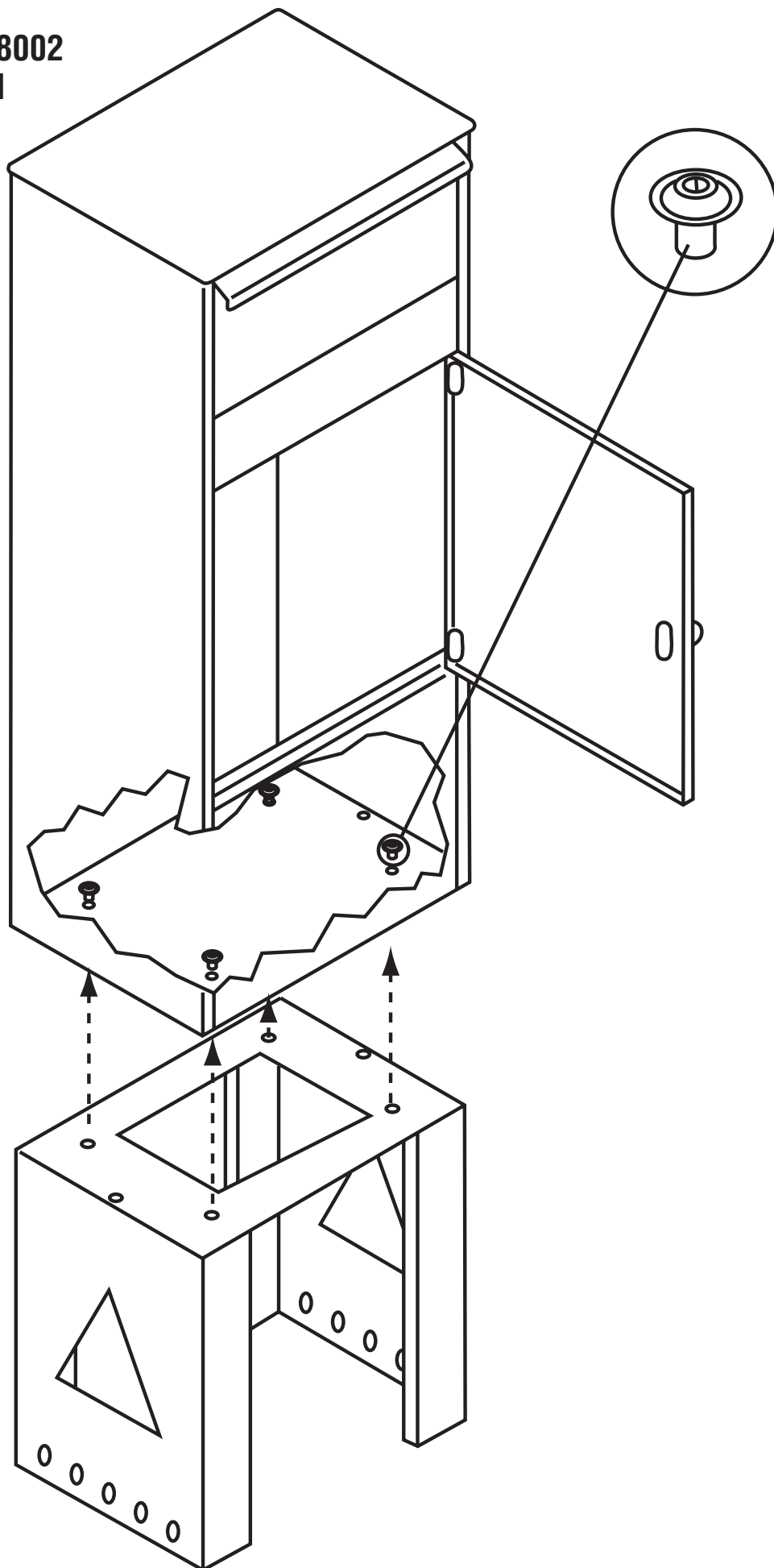


Monteringsfod/Stand 8002 Universal Allux Parcel



Monteringsfod/Stand 8002 Universal Allux Parcel

Montagevejledning til ALLUX pakkepostkasse

ALLUX monteringsfod består af følgende:

- 1 x Topplade
- 1 x Venstre sideplade
- 1 x Højre sideplade
- 1 x Skruemose

Topplade fikses på venstre og højre sideplade med de medfølgende skruer.

Pakkepostkassen løftes op på foden, og den galvaniserede bundplade/skråplade udtages af pakkepostkassen.

En skrue fikses indvendig i hvert hjørne i bunden af pakkepostkassen.

Vi anbefaler, at pakkepostkassen fikses på monteringsfoden, før den nedgraves/støbes, og ligeledes bør pakkepostkassens bund flugte med jorden/belægningen.

Monteringsveiledning for ALLUX pakkepostkasse

ALLUX monteringsfot består av følgende:

- 1 x topplate
- 1 x venstre sideplate
- 1 x høyre sideplate
- 1 x skruemose

Topplaten festes på venstre og høyre sideplate med skruene som følger med.

Pakkepostkassen løftes opp på foten, og den galvaniserte bunnplaten/skråplaten tas ut av pakkepostkassen.

Fest en skrue innvendig i hvert hjørne i bunnen av pakkepostkassen.

Vi anbefaler at pakkepostkassen festes på monteringsfoten før den graves/støpes ned, og bunnen på pakkepostkassen bør være i flukt med bakken/overflaten.

Monteringsanvisningar för ALLUX paketpostlåda

ALLUX monteringsfot består av följande:

- 1 x topplatta
- 1 x vänster sidoplatta
- 1 x höger sidoplatta
- 1 x påse med skruvar

Skruva fast topplattan på vänster och höger sidoplatta med de medföljande skruvarna.

Lyft upp paketpostlådan på foten och ta ut den galvaniserade bottenplattan/den lutande plattan från paketpostlådan.

En skruv skruvas fast invändigt i varje hörn i botten av paketpostlådan.

Vi rekommenderar att paketpostlådan sätts fast på monteringsfoten innan den grävs ned/stöps, och paketpostlådans botten bör också ligga i linje med marken/belägningen.

Installation instructions for the ALLUX Parcel Mailbox

The ALLUX stand comprises the following:

- Top plate (1)
- Side plate, left (1)
- Side plate, right (1)
- Bag of screws (1)

Attach the top plate to the left and right side plates using the enclosed screws.

Lift the parcel mailbox onto the stand, and take out the galvanised bottom/angled plate from the Parcel Mailbox.

Attach a screw to each inside corner of the bottom of the Parcel Mailbox.

We recommend that the Parcel Mailbox be attached to the stand before burying the stand and/or casting it in concrete. Also we recommend making sure that the bottom of the Parcel Mailbox is flush with the ground level/surfacing.

Montageanleitung für ALLUX Paketbriefkasten

Der ALLUX Ständer besteht aus:

- 1 x Deckplatte
- 1 x Seitenteil links
- 1 x Seitenteil rechts
- 1 x Beutel mit Schrauben

Die Deckplatte mit den beiliegenden Schrauben am linken und rechten Seitenteil befestigen.

Den Paketbriefkasten auf den Ständer heben und die galvanisierte Bodenplatte bzw. die Schrägplatte herausnehmen.

Den Paketbriefkasten innen im Boden in jeder Ecke mit einer Schraube fixieren.

Wir empfehlen, den Paketbriefkasten vor dem Eingraben bzw. Einbetonieren auf dem Ständer zu befestigen. Der Boden des Paketbriefkastens sollte mit dem Erdboden bzw. dem Bodenbelag fluchten.

Instructions de montage de la boîte à colis ALLUX

Le support ALLUX comprend les éléments suivants :

- 1 plaque de dessus
- 1 plaque latérale gauche
- 1 plaque latérale droite
- 1 sachet de vis

Fixer la plaque de dessus sur les plaques latérales gauche et droite à l'aide des vis fournies.

Soulever la boîte à colis pour l'installer sur le support et faire sortir la plaque inclinée/plaque de fond galvanisée de la boîte.

Fixer une vis à l'intérieur dans chaque angle au fond de la boîte à colis.

Nous recommandons de fixer la boîte à colis sur le support avant d'enterrer ou de couler le support dans du béton. De même, le bas de la boîte à colis doit affleurer le sol/le revêtement.

Montagehandleiding voor ALLUX pakketbrievbus

De ALLUX montagevoet bestaat uit het volgende:

- 1 x topplaat
- 1 x linker zijplaat
- 1 x rechter zijplaat
- 1 x zakje met schroeven

Bevestig de topplaat met de meegeleverde schroeven op de linker en rechter zijplaat.

Til de pakketbrievbus op de voet en haal de gegalvaniseerde bodemplaat/schuine plaat uit de pakketbrievbus.

Draai aan de binnenkant in elke hoek een schroef in de bodem van de pakketbrievbus vast.

Wij raden aan om de pakketbrievbus op de montagevoet te bevestigen voordat deze wordt ingegraven/gegoten. Bovendien moet de bodem van de pakketbrievbus op één lijn met de grond/het oppervlak liggen.

