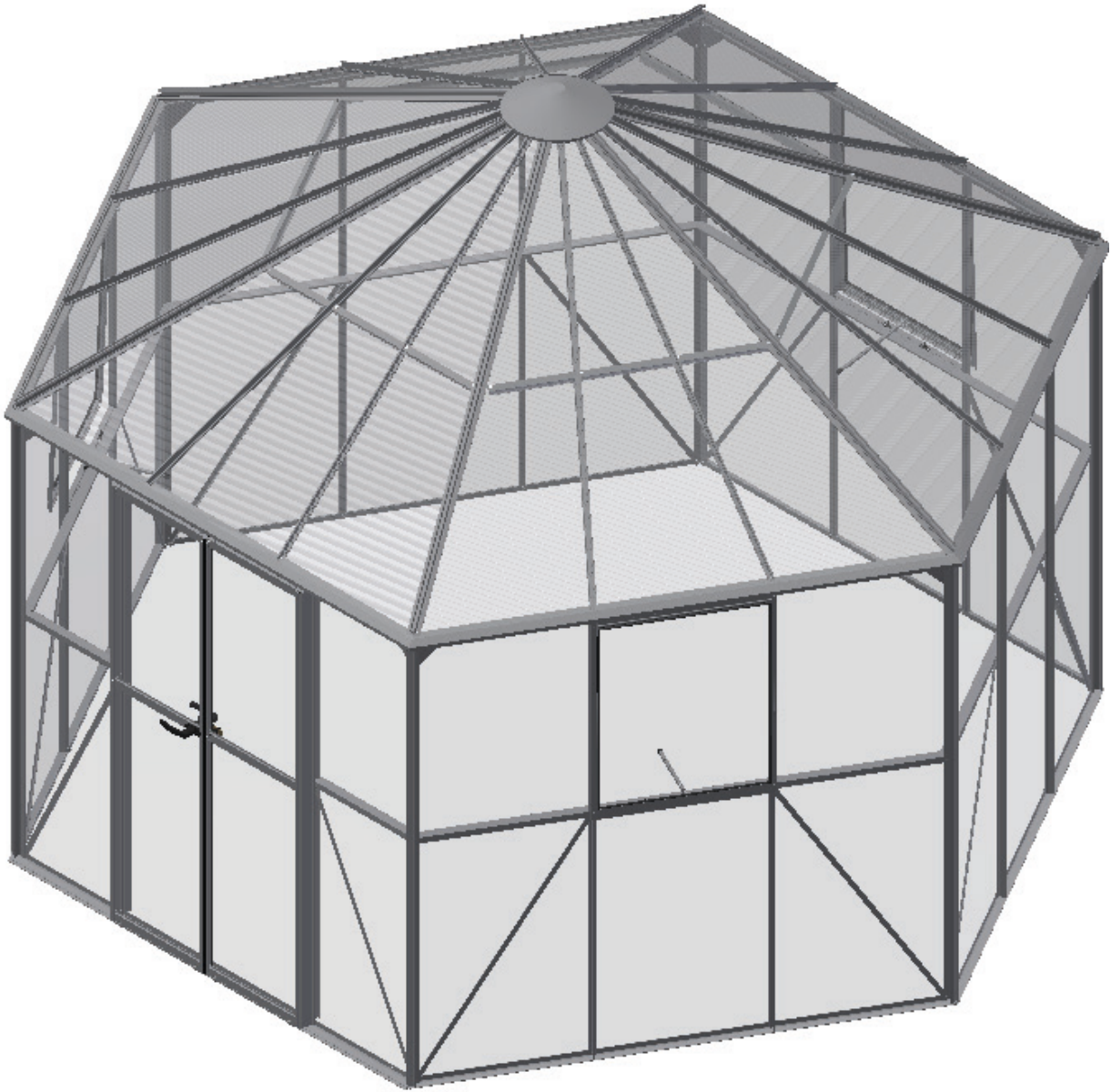


Atrium

9,0



10122024 - 1.20



Halls
Greenhouses

Kære Kunde!

Tillykke med deres nye drivhus. Montagen af Deres nye drivhus kræver, at du følger denne vejledning trin for trin og evt. får hjælp af en anden person når huset skal opsættes.

Montagevejledningen er udarbejdet som en kombination af tekst og tegninger. profilerne er pakket i nummererede del-pakker svarende til rækkefølgen i montagevejledningen. Montér én del-pakke af gangen. Alle bolte, møtrikker og diverse fittings er samlet i pose nr. 0 (specificeret på side 12). Hver del-pakke er specificeret på separate komponentlister.

Alle detailtegninger er mærket med symbol:



Set indfra




Set udefra.

Sikkerhedsråd.

- Montage må kun foregå i tørt og stille vejr.
- Brug altid handsker ved glasmontage. Drivhusglas har skarpe kanter, især hvis det går i stykker.
- Medhjælper og specielt børn skal gøres opmærksomme på, at knust glas er et faremoment. Saml straks knust glas op og bortskaf det med omtanke.
- Anvend eventuelt beskyttelsesbriller når De påsætter glasfjedre.
- Placer evt. stige på et plant underlag.
- Det er nødvendigt at have en medhjælper.

Henvisninger

Kolonnen mærket  viser på hvilke(n) side(r) komponenten anvendes.

Værktøj

Til samling af drivhuset kræves det på side 12 viste værktøj.

Side 13:

Fundament

Fundamentet indgår ikke som en del af denne leverance, men originalt fundament kan købes særskilt. Det sikrer Dem et stabilt fundament, der er nemt at montere.

Hvis De laver Deres eget fundament, skal de angivne mål være ydermål.

Hvis De køber et originalt fundament, skal De yderligere bruge ca. 75 liter beton. hullerne graves ned til frostfri dybde til fastgørelse af hjørne og midterankre.

Fundamentet skal være 100% vandret og i vinkel/Smig. Sidstnævnte sikres ved at kontrollere, at de diagonalmål er ens, læg evt. bundrammerne på fundamentet, hvis smiget passer hele vejen rundt er det klar til at blive støbt.

Side 13:

(Fastgørelse til fundament)

Når De selv konstruerer fundamentet bores huller (7 mm) i bundrammen mellem alle lodrette profiler, hvorefter huset skrues fast på fundamentet se tegning A.

Bruges originalt fundament, fastgøres huset ved hver lodret tremme, som vist på tegning B. (Ved originalt fundament skal 14205 bruges til understøtning af dørbundskinnen udvendig, se evt. billede C.)

Side 14-29:

Læg komponenterne op som vist på tegningen og saml derefter i den rækkefølge, billederne viser. Undlad at stramme møtrikkerne helt, før hele delkonstruktionen er samlet

Bedste monteringsrækkefølge:

- 1) Sider – 2) Tag – 3) Samling af skelet –
- 4) Døre – 5) Vinduer – 6) Poly – 7) Glas –

Montage af glas/polycarbonat

Vigtigt før montage!

Kontroller at siderne er i lod og vinkel, samt at dør(e) og vindue(r) fungerer perfekt.

Side 29:

Polycarbonatmontage

Oversigtstegningerne på side 29, viser hvor de monteres. Typebetegnelsen angiver længden i mm.

Evt. tilpasning foretages med en fintandet sav.

NB! For at mindske algedannelse må plader ikke komme i kontakt med jorden. Brug et stykke pap som underlag.

Listerne 14250 og 14234 monteres i bunden af polycarbonat pladerne som vist på side 29.

Tip!!

Hvis der ønskes bedre sikring mod indtrængende vand, kan aluminiumsfolie (ikke inkluderet) monteres i siderne og toppen af polycarbonat-pladerne. I bunden af polycarbonat-pladerne kan der monteres diffusionsåben tape (ikke inkluderet, kan købes i et byggemarked). Herefter monteres 14250 og 14234.

En anden løsning er at tætte i taget mellem aluminium og polycarbonat, med silikone (ikke inkluderet)

OBS!! Jo tættere et hus man laver, des mere kondens må påregnes.

Side 29:

Glasmontage

Rengør glas og profiler med sprit.

Montér glassnoren (nr. 00411) som vist på tegningen på alle sidetremmer inden glasmontagen påbegyndes. NB. De skal IKKE bruges i taget. Monter listerne som vist på tegningerne på side 28.

BEMÆRK: et drivhus er en enkeltlagskonstruktion, der ikke er 100% tæt. Afhængig af vejrforholdene kan der forekomme utætheder ved tag, vinduer, døre og hjørner. Vi opfordrer til at have dette i tankerne, når drivhuset indrettes.

Deres hus er nu færdigmonteret, men vær opmærksom på følgende:

Vedligeholdelse

- Smøre døre (hængsler og lås eller glideskinne).
- Rengøre tagrende for blade o. lign..
- Justering af vinduer.
- Udskifte ituslået glas.
- Rengøre drivhuset med desinficerende middel før og efter vækstsæson.

Vintersikring

I områder, hvor der kan forekomme sne, anbefaler vi følgende vintersikring:

- Understøttelse af tagryggen midt i drivhuset.
- Større mængder sne på taget bør skræbes ned.
- Tag forholdsregler mod nedstyrtende snemasser f.eks. fra træ eller hustag.
- Demonter cylindre til eventuelle automatiske vinduesåbnere (ekstraudstyr).
- Fastgør dør(e) og vindue(r) så vinden ikke kan få fat og lave skade på drivhuset.

Forsikring

Vær opmærksom på, at ikke alle forsikringselskaber automatisk dækker drivhuse. Kontakt Deres forsikringselskab for at sikre forsikringsdækning.

Garanti

Der ydes 12 års garanti, som dækker ombygning eller reparation af defekte dele. Garantien omfatter ikke polycarbonat, glas, transport, montage, fragt m.v. Der ydes 2 års garanti på eventuel lakering. Bemærk at der kan forekomme mærker i malingen, som stammer fra ophængning af profiler. Garantien bortfalder, hvis drivhuset ikke er monteret i overensstemmelse med denne vejledning.

Reklamationer

Vi har strenge kvalitetskrav for at sikre Dem et fejlfrit produkt. Skulle der alligevel være fejl eller mangler, så kontakt straks Deres forhandler. Husk at specificere manglen ved at oplyse drivhusmodel og komponentnummer.

Vi gør opmærksom på at Deres drivhus ikke er at sammenligne med f.eks. en udestue, og vi gør derfor opmærksom på at der i forbindelse med større nedbør kan være visse utætheder i huset.

Dear Customer!

The assembly of your new greenhouse requires no technical knowledge. However, it is important that the assembly instructions are strictly followed. The assembly instruction is a combination of text and illustrations. The profiles are packed separately in numbered packs corresponding to the order in the assembly instruction. Erect one pack at a time. All nuts and bolts and fittings are found in bag No. 0 (specified on page 12). Each pack is specified in separate lists of components.

All detailed illustrations are marked with symbols:

seen from inside




seen from outside.



Precautions.

- Assembly must only be carried out in dry and calm weather.
- Always use working gloves while glazing. Greenhouse glass has sharp edges, especially if the glass breaks.
- Assistants and especially children must be warned that broken glass is an element of danger. Pick up broken glass at once and remove it with care.
- We recommend to use protective glasses while fixing the spring wire clips.
- Place the ladder on a level support.
- It is essential to have an assistant.

References

The column marked  indicates the page(s) on which the component is used.

Page 13:

Foundation

The base is not included in this delivery. However, an optional base can be bought separately. It ensures you have a stable and easy to build base.

If you make your own base the measurements indicated must be external measurements.

If you buy an optional base you furthermore need about 75 litres of concrete and 6 plastic-/concrete pipes of about 800 mm which are placed in a non-freezing depth for the fastening of the corner and middle anchors.

The base must be 100% level and square; the latter is ensured by checking that the two diagonal measurements are equal.

Tools

The mounting of the greenhouse requires the tools shown on page 12.

Page 13:

(Fastening to the base).

When constructing your own base you have to drill holes (7 mm) in the ground frame between all the vertical frames, the greenhouse is then fastened to the base with screws (A).

Using an optional base the greenhouse is fastened to each vertical bar as shown on drawing B.

(For the original foundation, use 14205 to support the bottom door rail externally. See picture C.)

Pages 14–29:

Position the components as shown on the drawing and assemble in order as illustrated. Do not fully tighten the nuts until the entire subassembly has been assembled

Best order of installation:

- 1) Sides – 2) Roof – 3) Assembling the carcass –
- 4) Doors – 5) Windows – 6) Polycarbonate – 7) Glass –

Installing glass/polycarbonate

Important before installation!

Check that the sides are vertical and square, and that the door(s) and window(s) open and shut properly.

Page 29:

Installing polycarbonate

The general drawings on page 29 show how to install these parts. The type designation indicates the length in mm. If necessary, adjust with a fine-toothed saw.

Note: To reduce algae formation, do not let the polycarbonate sheets touch the ground. Use a piece of cardboard as a base.

Install mouldings 14250 and 14234 at the bottom of the polycarbonate sheets as shown on page 29.

Tip:

To improve protection against water ingress, apply aluminium foil (not included) to the sides and top of the polycarbonate sheets. Microporous tape (not included; available from DIY stores) can be applied to the bottom of the polycarbonate sheets. Then install 14250 and 14234.

Another solution is to apply silicone sealant (not included) between the aluminium and polycarbonate in the roof.

Note: The more tightly sealed the greenhouse is, the more condensation there is likely to be.

Page 29:

Installing the glazing

Clean the glass and profiles with rubbing alcohol.

Before glazing, fit the packing cord (no. 00411) to all side bars, as shown on the drawing. Note: Do NOT use in the roof.

Mount the mouldings as shown on the drawings on page 28.

NOTICE: a greenhouse is a single-skin, dry-build construction that is not 100% dense. Depending on weather conditions, leaks may occur at roofs, windows, doors and corners.

Now your greenhouse is completely assembled. However, please notice the following:

Maintenance

- Grease doors (hinges and lock or doortrack).
- Clean the gutter for leaves, etc.
- Adjustment of windows.
- Replacement of broken glass.
- Clean the greenhouse with disinfectant before and after the growing season.

Winter Protection

In areas with occurrence of snow we recommend the following winter protection:

- Support the roof ridge at the centre of the greenhouse.
- Remove greater snow loads from the roof.
- Take precautions against snow falling down from for instance a tree or a roof.
- Dismount the cylinders for the automatic window openers, if any (optional extras).
- Secure door(s) and window(s) preventing wind damage to the greenhouse.

Insurance

Please note that not all insurance companies cover greenhouses automatically. Please contact your insurance company to ensure an insurance coverage.

Guarantee

Juliana grants a guarantee of 12 years which covers replacement of faulty parts. The guarantee does not cover polycarbonate, glass, transport, assembly, freight etc.

Juliana grants a guarantee of 2 years on painted parts, if any. Note that marks in the painting may occur due to suspension of the profiles.

The guarantee is invalid if the greenhouse is not assembled according to these instructions.

Complaints

All our greenhouses are built to high standards of quality. However, should a complaint occur please contact your dealer at once. Remember to specify the defect by indicating the greenhouse model and number of the component and the quality control number.

Verehrter Kunde!

Die Montage Ihres neuen Gewächshauses erfordert keine technischen Voraussetzungen, es ist aber wichtig, daß diese Montageanleitung genau befolgt wird. Die Montageanleitung besteht hauptsächlich aus einer Kombination von Text und Zeichnungen. Die Profile sind in nummerierten Paketen zusammengefaßt, die die Reihenfolge der Montageanleitung entsprechen. Montieren Sie jeweils den kompletten Inhalt einer Packung auf einmal. Montagebolzen sowie die diversen Beschläge für die Montage befinden sich in Packung Nr. 0 (Spezifikation auf Seite 12). Der Inhalt einer jeden Packung ist in den jeweiligen Stücklisten exakt spezifiziert.

Alle Detailzeichnungen sind mit folgenden Symbolen gekennzeichnet:



innen zu montieren




außen zu montieren

Montagetipps

- Die Montage sollte nur bei trockenem und windstillem Wetter erfolgen.
- Während des Einsetzens der Glasscheiben unbedingt Arbeitshandschuhe tragen. Gewächshausglas hat scharfe Kanten, besonders wenn es zerbricht.
- Helfer und besonders Kinder müssen auf das Gefahrenmoment von gebrochenem Glas aufmerksam gemacht werden. Das gebrochene Glas muß sofort aufgesammelt und sorgfältig entsorgt werden.
- Benutzen Sie eventuell eine Schutzbrille bei der Montage von Glasfedern.
- Wir empfehlen Ihnen die Leiter auf eine ebene Unterlage anzubringen.
- Eine Hilfskraft wird notwendig sein.

Hinweise

Die Spalte mit dem Zeichen  zeigt an welcher/n Seite(n) die Komponente verwendet wird/ werden.

Seite 13:

Fundament

Das Fundament gehört nicht zum Lieferumfang; ein originales Fundament kann aber separat gekauft werden. Damit erreichen Sie ein stabiles Fundament, das leicht zu montieren ist.

Falls Sie ein Fundament selbst erstellen, sollen die angegebenen Maße Außenmaße sein.

Falls Sie ein originales Fundament kaufen, brauchen Sie außerdem etwa 75 Liter Zement und 6 Plastik-/ Betonrohre von ca. 800 mm, die Sie in frostfreier Tiefe verankern zur Befestigung der Ecken und Mittelanker. Das Fundament muß 100% in Waage und rechtwinklig sein. Letztere sichern Sie durch eine Nachprüfung, daß die beiden Diagonalmaße gleich sind.

Werkzeug

Für die Montage des Gewächshauses brauchen Sie das auf Seite 12 gezeigte Werkzeug.

Seite 13:

(Befestigung am Fundament)

Wenn Sie Ihr Fundament selbst erstellen, müssen Sie Löcher (7 mm) in den Bodenrahmen zwischen alle senkrechten Profile bohren, wonach das Haus auf dem Fundament (A) festgeschraubt wird. Haben Sie ein originales Fundament, müssen Sie das Haus bei jedem senkrechten Stab befestigen,

wie auf B gezeigt.

(Bei einem Original-Fundament ist Komponente 14205 zur Unterstützung der unteren Türschiene außen zu verwenden. Siehe ggf. Abbildung C.)

Seite 14-29:

Legen Sie die Komponenten wie in der Zeichnung dargestellt bereit und montieren Sie sie in der abgebildeten Reihenfolge. Ziehen Sie die Muttern erst dann fest, wenn die gesamte Teilkonstruktion montiert ist.

Beste Montagereihenfolge:

- 1) Seiten – 2) Dach – 3) Montage des Skeletts –
- 4) Türen – 5) Fenster – 6) Polycarbonat – 7) Glas-

Montage von Glas/Polycarbonat-Elementen

Vor der Montage unbedingt beachten!

Überprüfen Sie, ob die Seiten im Lot sind und ob Tür(en) und Fenster perfekt funktionieren.

Seite 29:

Montage der Polycarbonat-Elemente

Die Übersichtszeichnungen auf Seite 29 zeigen, wo sie zu montieren sind. Die Typenbezeichnung gibt die Länge in mm an. Eine evtl. Anpassung ist mit einer feinzahnigen Säge vorzunehmen. Bitte beachten! Um Algenbildung vorzubeugen, dürfen die Platten nicht mit Erde in Kontakt kommen. Verwenden Sie ein Stück Pappe als Unterlage.

Die Leisten 14250 und 14234 sind unten an den Polycarbonat-Platten zu montieren wie auf Seite 29 gezeigt.

Tipp!!

Zum besseren Schutz vor eindringendem Wasser kann Alufolie (nicht im Lieferumfang enthalten) an den Seiten und an der Oberseite der Polycarbonat-Elemente montiert werden. An der Unterseite der Polycarbonat-Elemente kann diffusionsoffenes Klebeband (nicht im Lieferumfang enthalten, erhältlich im Baumarkt) montiert werden. Anschließend werden die Komponenten 14250 und 14234 montiert.

Eine andere Lösung besteht darin, das Dach zwischen Aluminium und Polycarbonat mit Silikon (nicht im Lieferumfang enthalten) abzudichten. ACHTUNG! Je dichter ein Gewächshaus ist, desto mehr Kondenswasser entsteht.

Seite 29:

Glasmontage

Reinigen Sie Glasplatten und Profile mit Spiritus. Montieren Sie die Glasschnur (Nr. 00411) wie auf der Zeichnung gezeigt an allen Seitenstäben, bevor Sie mit der Glasmontage beginnen. Bitte beachten! Sie dürfen NICHT am Dach verwendet werden. Montieren Sie die Leisten wie auf den Abbildungen auf Seite 28 gezeigt.

HINWEIS: Ein Gewächshaus ist eine einlagige Konstruktion und somit nicht 100 % dicht. Je nach Wetterlage können undichten im Dach, bei den Fenstern, Türen und Ecken entstehen. Wir empfehlen dies bei der Inneneinrichtung des Gewächshauses zu beachten.

Ihr Gewächshaus ist jetzt fertigmontiert, aber bitte folgendes beachten:

Pflegetipps

- Die Türscharniere (Aufhängungen und Schloß oder Gleitschiene) regelmäßig einfetten.
- Die Dachrinne von Blättern u. dgl. reinigen.
- Nacheinstellung der Fenster.
- Austausch von gebrochenem Glas.
- Reinigung des Hauses mit einem Desinfektionsmittel vor und nach der Saison.

Wintersicherung

In Schneegebieten empfehlen wir folgende

Wintersicherung:

- Das Dach mitten im Haus mit einem Balken unterstützen.
- Bei starker Schneelast sollten Sie das Dach freimachen.
- Machen Sie Sicherungsmaßnahmen gegen evtl. abstürzende Schneemassen vor.
- Demontieren Sie die Zylinder für evtl. automatische Fensteröffner (Extra).
- Sperren Sie Tür(en) und Fenster so ab, daß ein Windstoß das Haus nicht beschädigen kann.

Versicherung

Wir machen Sie darauf aufmerksam, daß nicht alle Versicherungsgesellschaften automatisch Gewächshäuser versichern. Fragen Sie bei Ihrer Versicherungsgesellschaft nach.

Garantie

Juliana leistet 12 Jahre Garantie, die Austausch oder Ausbesserung defekter Teile deckt. Stegdoppelplatten, Glas, Transport, Montage, Fracht und dgl. sind nicht in der Garantie enthalten. Es wird zwei Jahre Garantie auf eine eventuellen Lackierung geleistet. Es kann aber Spuren in der Farbe vorkommen, die vom Aufhängen der Profile stammen. Die Garantie entfällt, wenn das Haus fehlerhaft montiert wurde.

Reklamationen

Wir haben strenge Qualitätsansprüche um Ihnen ein fehlerfreies Produkt zu sichern. Sollten trotzdem Fehler oder Mängel auftreten, so bitten wir Sie, sofort Ihren Händler zu kontaktieren. Sie müssen die Reklamation spezifizieren, indem Sie uns das Gewächshausmodell, die Komponentenummer sowie die Qualitäts-Kontroll-nummer mitteilen.

www.hallsgreenhouses.com

Please refer to website for the most up to date instruction

Bäste Kund!

Vi är övertygade om att Ni med hjälp av de noggranna monteringsanvisningarna kommer att beredas lika stor glädje av att bygga Ert växthus som de många timmar Ni kommer att tillbringa i Ert nya växthus.

Monteringsanvisningarna är en kombination av text och illustrationer, och själva monteringen av växthuset kräver inga tekniska förutsättningar. Profilerna är packade i numrerade paket, som motsvarar följordningen i monteringsanvisningen. Montera en del i taget, men observera att alla bultar, muttrar och diverse smådelar är samlade i påse nr. 0 (specificerade på sidan 12). Varje delpaket är specificerade på separata komponentlistor.

Alla detaljritningar är markerade med symbol:



Sett inifrån




Sett utifrån.

Säkerhetsråd

- Montering bör endast ske i torrt och lugnt väder.
- Använd alltid handskar vid glasmontering. Växthusglas har skarpa kanter, särskilt när det går i sönder.
- Medhjälpare och särskilt barn ska göras uppmärksamma på att krossat glas är en fara. Samla upp allt krossat glas och kasta det direkt.
- Använd eventuellt skyddsglasögon när du sätter fast flugbenen.
- Om det behövs en stege placera den på plant underlag.
- Det är viktigt att ha en medhjälpare.

Hänvisningar

Kolumnen märkt med  visar på vilken sida som komponenten används.

Sidan 13:

Fundament

Fundament ingår inte som en del av denna leverans. Vi rekommenderar dock att Ni köper ett JULIANA stålfundament i original, vilket säkrar Er ett stabilt fundament, som är lätt att montera. Fundamentet är underhållsfritt och samtliga beslag följer naturligtvis med.

Om Ni gör ett eget fundament, skall de angivna måtten vara yttermått.

Om Ni köper ett original-fundament, kom ihåg att beställa formrör av papp eller betong och cement hos Er återförsäljare, eftersom dessa delar inte ingår i leveransen. Ni skall använda ca 75 liter betong och 6 papp-/betongrör ca 800 mm, som nedgräves till frostfritt djup för fastsättning av nedgjutningsjärn i hörnen och på mitten. Fundamentet skall vara 100% vågrätt och vinkelrätt. Det sistnämnda kontrolleras genom s.k. krysmätning, d.v.s. att de två diagonalmåtten skall vara lika.

Verktyg

För montering av växthuset rekommenderar vi de verktyg som visas på sidan 12.

Sidan 13:

(Fastsättning i fundament)

När Ni själv konstruerar fundamentet borrar hål (7 mm) i bottenramen mellan alla lodrätta profiler, och sedan skruvas växthuset fast på fundamentet (A). Om Ni använder originalfundament så sätts växthuset fast vi varje lodrätt profil, som visas på (B). (Vid originalfundament ska 14205 användas för att stötta upp bottenprofilen utvändigt, se ev. bild C.) Sid. 14–29:

Lägg ut delarna enligt ritningen och montera dem därefter i den ordning som bilderna visar. Undvik att dra åt muttrarna helt innan hela konstruktionen har monterats.

Bäst monteringsföljd:

- 1) Sidor – 2) Tak – 3) Montering av stomme –
- 4) Dörrar – 5) Fönster – 6) Poly – 7) Glas –

Montering av glas/polykarbonat

Viktigt innan montering!

Kontrollera att sidorna är i lod och vinkel samt att dörr(ar) och fönster fungerar perfekt.

Sid. 29:

Montering av polykarbonat

Översiktsritningarna på sidan 29 visar hur de ska monteras. Typbeteckningarna anger längden i mm. Ev. anpassningar görs med en fintandad såg.

OBS! För att minimera algpåväxt får skivorna inte komma i kontakt med jord. Använd en bit kartong som underlag.

Listerna 14250 och 14234 monteras längst ner på polykarbonatskivorna enligt vad som visas på sidan 29.

Tips!

Om man vill ha ett bättre skydd mot inträngning av vatten kan aluminiumfolie (ingår ej) monteras i sidorna och på toppen av polykarbonatskivorna. Nederst på polykarbonatskivorna kan man montera diffusionsöppen tejp (ingår ej, kan köpas på ett byggvaruhus). Därefter monteras 14250 och 14234. En annan lösning är att tätta med silikon (ingår ej) i taket mellan aluminium och polykarbonat. OBS! Ju tätare huset är, desto mer kondens får man räkna med.

Sid. 29:

Glasmontering

Rengör glas och profiler med sprit.

Montera glasfibersnören (nr 00411) enligt ritningen på alla sidostag innan du börjar med monteringen av glaset. OBS! De ska INTE användas i taket. Montera listerna enligt ritningen på sidan 28.

OBS! Ett växthus är en englaskonstruktion som inte är 100 % tät. Beroende på väderförhållanden kan läckor uppstå i tak, fönster, dörrar och hörn. Vi uppmanar dig att ha detta i åtanke när du inreder växthuset.

Ditt hus är nu färdigmonterat, men var uppmärksam på följande:

Underhåll

- Smörj dörrar, gångjärn och glidskenor.
- Rengör takrännan för blad och liknande.
- Justering av fönster.
- Byt ut trasigt glas.
- Rengör växthuset med decinficerande medel före och efter växtsäsong.

Vintersäkring

Konstruktionen av JULIANA,s växthus är väsentligt kraftigare än i de flesta konkurrenters växthus. Ändå rekommenderar vi Er följande tips för att säkra Ert växthus genom vintern.

- Staga upp nockprofilen med en stolpe mitt i växthuset.
- Tag bort större mängder snö från taket.
- Se till att förbehåll finns mot nedfallande snö, t.ex från träd eller hustak.
- Demontera cylindern till den automatiska fönsteröppnaren.
- Lås fast dörr och fönster så att vinden ej får tag och skadar växthuset.

Försäkring

Var uppmärksam på att inte alla försäkringsbolag automatiskt försäkrar växthus. Kontakta Ert försäkringsbolag och teckna försäkring

Garanti

JULIANA ger 12 års garanti, som täcker byte eller reparation av defekta delar, pga material eller fabriktionsfel. Garantin täcker inte isolerplast, glas, transport, montering, frakt etc. Garantin gäller ej för stormskador (när det blåser mer än 21 sekundmeter). Det är 2 års garanti vid eventuell lackering. Tänk på att det kan förekomma märken i lackeringen som kommer från uppsättningen av profilerna. Garantin bortfaller då växthuset inte monteras enligt dessa anvisningar.

Reklamationer

Vi ställer höga krav vad gäller kvalitet för att säkra Er en felfri produkt. Skulle det emellertid uppstå anledning till reklamation ber vi Er genast kontakta återförsäljaren genom vilken Ni köpt växthuset. För att påskynda expeditionen ber vi Er specificera omfattningen av problemet med hjälp av komponentlistan i monteringsanvisningen. Var god också ange kvalitetskontrollnumret.

Nous vous souhaitons beaucoup de plaisir avec votre nouvelle serre

Cher client,

Le montage de votre nouvelle serre ne demande aucune expérience technique mais il est très important de suivre cette instruction de montage strictement.

L'instruction est une combinaison de texte et de dessins. Les profils sont livrés dans des lots numérotés selon l'ordre de montage qu'il faut suivre. Finissez un lot à la fois. Tous les boulons, écrous et d'autres fittings se trouvent dans le sachet No. 0 (spécification à la page 12). Vous trouvez une spécification pour chaque lot sur des listes se référant au lot en question.

Tout dessin en détail contient ces symboles :



vu de l'intérieur



vu de l'extérieur.

Conseils de sécurité.

- Le montage doit uniquement se faire par un temps sec et calme.
- Toujours utiliser des gants de protection en montant du verre. Le verre de serres ont des bords très coupants surtout s'il casse.
- Quand vous êtes assisté, surtout par des enfants, ne pas oublier de prévenir du danger. En cas de brise du verre, ramassez et le jeter soigneusement.
- Il est conseillé d'utiliser des lunettes de protection lors du montage des ressorts sur le verre.
- Si vous utilisez des échelles prenez soin de les placer sur une surface plane.
- Il faut quelqu'un pour vous assister.

Références

La colonne marquée  montre du quel côté il faut utiliser le composant.

Page 13:

Le fondement

Le fondement ne fait pas partie de la livraison. Un fondement original est vendu séparément ce qui vous assure un fondement stable et facile à monter.

Si vous faites votre propre fondement, veuillez noter que les dimensions indiquées sont des mesures extérieures.

Si vous achetez un fondement original il vous faut aussi environ 75 litres de béton et 6 tuyaux en plastique ou béton de 800 mm qui doivent être placés à une profondeur 'incongelable' pour la fixation des angles et des ancrés du milieu.

Le fondement doit être 100% horizontal et d'équerre. Ce dernier est vérifié en contrôlant que les deux mesures diagonales soient pareilles.

Outils

Pour le montage de votre serre il faut prévoir l'outillage indiqué à la page 12.

Page 13:

(Fixation du fondement)

Quand vous faites le fondement vous-même il faut percer des trous de 7 mm dans le cadre de base entre tous les profils horizontaux avant de fixer la maison sur le fondement (A).

Si vous employez le fondement original, vous fixez la maison à chaque barre horizontale comme indiqué (B).

(Si vous employez la base originale, utilisez le profil 14205 en tant que support du rail bas de la porte à l'extérieur. Voir éventuellement illustration C.)

Pages 14 à 29 :

Placer les composants comme montré sur le schéma et les assembler selon l'ordre indiqué sur les dessins. Ne pas serrer les écrous à fond avant d'avoir fini l'assemblage du lot

Meilleur ordre de montage :

- 1) Côtés - 2) Toit - 3) Assemblage de la charpente -
- 4) Portes - 5) Fenêtres - 6) Polycarbonate - 7) Verre -

Montage du verre ou du polycarbonate

Important avant le montage !

Contrôler que les côtés sont d'aplomb et d'équerre et que la ou les porte(s) et la ou les fenêtre(s) ferment bien.

Page 29 :

Montage du polycarbonate

Les schémas page 29 montrent où monter les composants. La désignation du type indique la longueur en mm. En cas d'adaptation, il faut utiliser une scie à dents fines.

NB ! Pour éviter la formation d'algues, ne pas laisser les plaques en contact avec de la terre. Utiliser du carton pour mettre en dessous.

Monter les profils 14250 et 14234 en bas des plaques de polycarbonate comme montré page 29.

Astuce !!

Si vous souhaitez une meilleure protection contre l'entrée d'eau, il est possible de monter une feuille d'aluminium (non fournie) sur les côtés et en haut des plaques de polycarbonate. En bas des plaques de polycarbonate, poser éventuellement du ruban adhésif micro-perforé (non fourni, se vend dans des magasins de bricolage). Monter ensuite les profils 14250 et 14234.

Une autre solution consiste à poser un joint étanche de silicone (non fourni) au niveau du toit entre l'aluminium et le polycarbonate

REMARQUE !! Plus la serre est étanche, plus il y aura de la condensation.

Page 29 :

Montage du verre

Nettoyer le verre et les profils avec de l'alcool.

Avant de commencer le montage du verre, installer le joint de vitrage (n° 00411) sur tous les profilés latéraux comme montré sur le dessin. NB. NE PAS mettre de joint de vitrage au niveau du toit.

Monter les profils comme montré sur les dessins, page 28.

REMARQUE: une serre de jardin n'est pas entièrement étanche. Selon les conditions météo des fuites d'eau peuvent apparaître dans la toiture, les fenêtres, la porte ou aux angles du toit.

cVous venez d'achever le montage de votre serre, mais nous vous faisons observer les points suivants:

Entretien

- Graisser les portes (pentures et fermeture ou profil coulant)
- Nettoyer les chénaux de feuilles etc.
- Ajustement des fenêtres.
- Changer le vitrage cassé
- Nettoyer la serre d'un désinfectant avant et après la saison.

Précautions d'hiver

Dans des régions avec des risques de neige nous vous recommandons des précautions suivantes:

- Soutenir le toit au milieu
- Enlever des quantités de neige importantes
- Prevoir des chutes de neige des arbres ou des toits voisins.
- Démontez des cylindres éventuels des ouvre-toit automatique (livraison non-standard)
- Fixer des portes et des fenêtres à cause du vent.

Assurance

Contactez votre société d'assurance pour vous assurer du couvrement par votre société de votre serre.

Garantie

JULIANA vous accorde une garantie qui couvre la réparation ou le remplacement des pièces défectueuses. La garantie ne couvre pas le polycarbonate, le vitrage, le transport, le montage etc. Vous êtes accordé 2 ans de garantie sur la laque éventuel. Veuillez observer que des marques, venant du pendement des profils lors du vernissage, peuvent exister. Cette garantie devient caduque si la serre n'est pas montée conformément aux instructions du présent manuel.

Réclamations

Nous soumettons nos serres à des restrictions très sévères pour vous garantir un produit sans défaut. Si jamais, vous trouvez des défaillances ou des défauts, nous vous prions de vous adresser immédiatement à votre agent tout en vous référant au modèle de serre et les numéros de référence des composants ainsi qu'au numéro de contrôle de qualité.

Beste klant!

Voor de montage van uw nieuwe kas is geen technische ervaring vereist, maar het is belangrijk dat u deze handleiding nauwkeurig volgt. De montagehandleiding is uitgewerkt als een combinatie van tekst en tekeningen. De profielen zitten in genummerde verpakkingen die overeenkomen met de volgorde in de handleiding. Monteer één verpakking per keer. Alle bouten, moeren en andere benodigdheden zijn verpakt in zak nr. 0 (zie specificatie op blz. 12). Elke verpakking staat op een afzonderlijke componentenlijst gespecificeerd. Alle detailtekeningen zijn voorzien van een van deze twee symbolen:



Van binnenuit gezien




Van buitenaf gezien.

Voorzorgsmaatregelen.

- De montage mag alleen uitgevoerd worden in droog weer met weinig wind.
- Gebruik altijd handschoenen bij het monteren van glas.
- Het glas voor de kas heeft scherpe kanten, vooral als het stukgaat.
- Hulpen, en met name kinderen, moeten erop gewezen worden dat gebroken glas gevaarlijk kan zijn. Ruim gebroken glas meteen op een verpak het goed voordat u het weggooit.
- Gebruik eventueel een veiligheidsbril terwijl u de glasklemmen aanbrengt.
- Als u een ladder gebruikt, moet deze op een egale onderlaag staan
- Het is vereist om hulp te hebben.

Verwijzingen.

De kolom met  toont op welke kant(en) de componenten moeten worden gebruikt.

Blz. 13:

Fundering

De fundering maakt geen deel uit van deze leverantie, maar een originele fundering is afzonderlijk te koop. Hiermee bent u van een stabiele fundering verzekerd die énvoudig te monteren is. Indien u uw eigen fundering maakt, gelden de aangegeven maten als buitenmaten. Indien u een originele fundering koopt, heeft u ook ca. 75 liter beton nodig en 6 kunststof-/betonbuizen van ca. 800 mm die tot vorstvrije diepte worden ingegraven voor het bevestigen van de hoeken en middenankers. De fundering moet 100% waterpas en haaks zijn. Het laatstgenoemde kunt u controleren door te meten of de diagonale afstanden gelijk zijn.

Gereedschap

Voor de montage van de kas heeft u het op blz.12 afgebeelde gereedschap nodig

Blz. 13:

(Bevestiging op de fundering)

Wanneer u de fundering zelf gemaakt heeft, boort u gaten (7 mm) in het bodemframe tussen alle verticale profielen, waarna u de kas op de fundering (A) vastschroeft.

Indien u een originele fundering gebruikt, wordt de kas bij elke verticale spijl vastgezet, zoals afgebeeld op (B).

(Bij de originele fundering moet 14205 aan de buitenkant worden gebruikt ter ondersteuning van de onderrail van de deur, zie evt. afbeelding C.) Pagina 14-29:

Leg de onderdelen neer zoals op de tekening en zet daarna in elkaar in de volgorde op de tekeningen. Draai de moeren pas helemaal vast als de hele deelconstructie in elkaar is gezet.

Beste montagevolgorde:

1) Zijkanten – 2) Dak – 3) Frame in elkaar zetten – 4) Deuren – 5) Ramen – 6) Polycarbonaat – 7) Glas –

Glas/polycarbonaat monteren

Denk aan het volgende vóór de montage!

Controleer of de zijkanten loodrecht zijn en of de deur/deuren en raam/ramen naar behoren werken.

Pagina 29:

Polycarbonaat monteren

De overzichtstekeningen op pagina 29 tonen de montage. In de typeaanduiding wordt de lengte in mm aangegeven. Evt. aanpassingen moeten met een zaag met fijngetand blad worden gedaan.

Let op! Om algerving te verminderen, mogen de platen geen contact maken met de grond. Gebruik een stuk karton als ondergrond.

De lijsten 14250 en 14234 worden onderop de polycarbonaatplaten gemonteerd, zie pagina 29.

Tip!

Als u wilt voorkomen dat er water in de platen komt, kunt u aluminiumfolie (niet bijgeleverd) op de zij- en bovenkanten van de polycarbonaatplaten aanbrengen. Aan de onderkant van de polycarbonaatplaten kunt u een diffusieopen tape aanbrengen (niet bijgeleverd, is verkrijgbaar bij een bouwmarkt). Hierna monteert u 14250 en 14234. Een andere oplossing is om in het dak tussen het aluminium en polycarbonaat af te dichten met siliconen (niet bijgeleverd).

Let op! Hoe dichter de kas, hoe meer condens u krijgt.

Pagina 29:

Glas monteren

Maak het glas en de profielen schoon met spiritus. Breng glaskoord (nr. 00411) aan op de zijspijlen (zie tekening), voordat het glas wordt gemonteerd. Let op! NIET gebruiken voor het dak. Monteer de lijsten, zie de tekeningen op pagina 28.

OPMERKING: een kas is een constructie met één laag die niet 100% dicht is. Afhankelijk van de weersomstandigheden kunnen er lekkages optreden bij het dak, de ramen, de deuren en de hoeken. We raden u aan hier rekening mee te houden als u uw kas inricht.

Nu is de montage van uw kas klaar, maar let op het volgende:

Onderhoud

- Smeer de deuren (scharnieren en slot of glijrail).
- Verwijder bladeren e.d. uit de dakgoten.
- Stel de ramen bij.
- Vervang kapot glas.
- Reinig de kas met een ontsmettingsmiddel voor en na het seizoen.

Wintervoorzorg

In gebieden waar sneeuw kan vallen, raden wij het volgende aan:

- Stut de dakrug midden in de kas.
- Verwijder grote hoeveelheden sneeuw van het dak.
- Neem voorzorgsmaatregelen tegen neerstortend sneeuw van bomen of huisdaken.
- Demonteer cilinders van eventuele automatische raamopeners (optioneel).
- Zet deur(en) en ra(a)m(en) vast zodat de wind ze niet kan beschadigen.

Verzekering

Denk eraan dat niet alle verzekeringsmaatschappijen kassen automatisch verzekeren. Vraag uw verzekeringsmaatschappij of uw kas gedekt is.

Garantie

Er wordt 12 jaar garantie verleend die omruiling of reparatie van defecte delen dekt. De garantie omvat niet: polycarbonaat, glas, transport, montage, vracht e.d.

Er wordt 2 jaar garantie geleverd op evt. lakken. Let op dat er merken in de verf kunnen voorkomen die ontstaan zijn door het ophangen van profielen. De garantie vervalt als de kas niet in overeenstemming met deze handleiding gemonteerd is.

Reclamaties

Wij voldoen aan strenge kwaliteitseisen om u een foutloos product te garanderen. Mochten er toch fouten of gebreken zijn, dient u meteen contact op te nemen met uw handelaar. Denk eraan het gebrek te specificeren door het vermelden van het model en componentnummer, evenals het kwaliteitsnummer.

Caro Cliente!

Il montaggio della serra non richiede specifiche conoscenze tecniche ma è essenziale attenersi scrupolosamente alle istruzioni che seguono. Le istruzioni per il montaggio includono testo e disegni. I profili sono confezionati in singole confezioni numerate che corrispondono alla sequenza delle istruzioni per il montaggio. Montare il contenuto di una confezione alla volta. Tutti i bulloni, dadi ed i vari elementi di giunzione sono raccolti nel sacchetto n° 0 (il cui contenuto è specificato a pagina 12). Il contenuto di ogni singola confezione è dettagliato in elenchi separati dei componenti.

Tutti i disegni dettagliati sono contrassegnati da un simbolo:



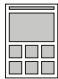
Visto dall'interno

Vista dall'esterno.

Suggerimenti per la sicurezza.

- Il montaggio va effettuato esclusivamente in condizioni di tempo asciutto e sereno.
- Portare sempre guanti per il montaggio degli elementi in vetro. Il vetro della serra ha dei bordi molto affilati, specialmente se si frantuma.
- Occorre far presente alle persone che collaborano al montaggio della serra - e in particolare ai bambini - che il vetro frantumato costituisce un pericolo. Raccogliere subito i vetri frantumati e provvedere con cura al loro smaltimento.
- Si consiglia l'uso di occhiali protettivi al momento di applicare le molle del vetro.
- In caso di utilizzo di scale, verificare che la loro superficie di appoggio sia piana.
- Per il montaggio sono necessarie almeno due persone.

Riferimenti

La colonna contrassegnata da  indica su quale/i lato/i il componente dovrà essere applicato.

Pagina 13:

Basamento

Il basamento non è compreso nella fornitura.

È possibile acquistare il basamento originale separatamente. Il basamento originale assicura una base stabile e facile da montare.

In caso di un basamento realizzato per conto proprio, le misure indicate devono essere quelle esterne.

Se si acquista il basamento originale, occorreranno inoltre circa 75 litri di calcestruzzo e 6 tubi di plastica/calcestruzzo della lunghezza di circa 800 mm, da mettere in posa ad una profondità non soggetta a gelate e a cui fissare il profilo angolare e gli elementi di ancoraggio centrali.

Il basamento deve essere livellato al 100 % in orizzontale e avere un'angolatura corretta. Ciò si ottiene verificando che le due misure diagonali siano uguali.

Utensili

Per assemblare la serra sono necessari gli utensili illustrati a pagina 12.

Pagina 13:

(Fissaggio al basamento)

In caso di un basamento costruito per conto proprio, è necessario praticare dei fori (7 mm) nel telaio di base tra tutti i profili verticali, dopodiché fissare la serra sul basamento (A) mediante viti.

(In caso di basamento originale usare l'art. 14205 per sostenere il telaio della porta esternamente, vedere la figura C).

Pagine 14-29:

Disporre i componenti come da figura ed eseguire l'assemblaggio nella sequenza illustrata dai disegni.

Non serrare completamente i dadi prima di aver assemblato tutta questa parte di costruzione.

Sequenza ottimale di montaggio:

- 1) Pareti - 2) Tetto - 3) Assemblaggio dello scheletro -
- 4) Porte - 5) Finestre - 6) Pannelli in polycarbonato -
- 7) Pannelli in vetro

Montaggio di vetro/polycarbonato

Importante prima del montaggio!

Controllare che i pannelli laterali siano perpendicolari e correttamente angolati, e che la porta (le porte) e la finestra (le finestre) funzionino correttamente.

Pagina 29:

Montaggio del polycarbonato

I disegni a pagina 29 mostrano come montare il polycarbonato. Le denominazioni del tipo riportano la lunghezza in mm. Eventuali adeguamenti vanno effettuati con una sega a denti fini.

NOTA! Per ridurre i danni da alghe ai pannelli, questi non devono venire a contatto con il terreno. Usare del cartone come base su cui appoggiarli.

I listelli 14250 e 14234 vanno montati alla base dei pannelli in polycarbonato, come mostrato a pag. 29.

Suggerimento!

Se si desidera una maggiore protezione dalla penetrazione dell'acqua, si possono inserire fogli di alluminio (non inclusi) sui lati e sopra i pannelli in polycarbonato. Alla base dei pannelli in polycarbonato si può applicare del nastro traspirante (non incluso, si può acquistare nei negozi di materiali edili) Montare quindi gli art. 14250 e 14234.

Un'altra soluzione è sigillare il tetto, tra le parti in alluminio e in polycarbonato, con silicone (non incluso).

NOTA!! Maggiore è il grado di sigillatura, maggiore sarà la condensa formata.

Pagina 29:

Montaggio dei vetri

Lavare i vetri e i telai con alcol.

Montare le guarnizioni (n. 00411) come mostrato sul disegno su tutti i lati, prima di iniziare il montaggio dei vetri. NOTA! NON usare per il tetto

Montare i listelli mostrati sul disegno a pag. 28.

NOTA: una serra è una costruzione a strato singolo che non è ermetica al 100%. A seconda delle condizioni meteorologiche, possono verificarsi perdite sul tetto, sulle finestre, sulle porte e sugli angoli. Ti invitiamo a tenerlo presente quando decori la serra.

A questo punto il montaggio della serra è ultimato.

Fare attenzione a quanto segue:

Manutenzione

- Lubrificare le porte (cerniere e serratura o guida).
- Pulire la grondaia da foglie e simili.
- Aggiustare le finestre.
- Sostituire eventuali vetri rotti.
- Pulire la serra con disinfettante prima e dopo la stagione di crescita.

Protezione per l'inverno

In caso di zone soggette a nevicate, si raccomanda la seguente protezione invernale:

- Sostegno per il tetto al centro della serra.
- In caso di grande quantità di neve sul tetto, spalare la neve.
- Adottare misure di precauzione contro l'eventuale caduta di masse di neve, p.es. da un albero o dal tetto della casa.
- Smontare i cilindri di eventuali dispositivi automatici di apertura (opzionali).
- Fissare porta/e e finestra/e affinché il vento non possa arrecare danni alla serra.

Assicurazione

Attenzione, non tutte le società assicurative coprono automaticamente le serre. Contattare la propria agenzia di assicurazione per verificarne la copertura.

Garanzia

La garanzia di 12 anni che accompagna la serra copre la sostituzione o la riparazione dei componenti difettosi. La garanzia non comprende il polycarbonato, il vetro, il trasporto, il montaggio, ecc. Un'eventuale verniciatura è coperta da 2 anni di garanzia. Notare che possono essere presenti segni dovuti ai profili appesi.

La garanzia decade nel caso in cui la serra non sia stata montata conformemente a queste istruzioni.

Reclami

Seguiamo procedure di controllo molto severe al fine di assicurare un prodotto privo di difetti; qualora ne vengano rilevati, contattare il rivenditore. Ricordare di specificare il difetto, comunicando il modello della serra e il numero del componente insieme al numero di controllo di qualità.

Arvoisa asiakas!

Olemme yrittäneet tehdä nämä ohjeet mahdollisimman selviksi ja yksinkertai-siksi. Osat on numeroiduissa pakkauksissa

Kuvat ovat merkitty seuraavilla symboleilla:



sisäpuolelta katsottuna



ulkopuolelta katsottuna.

Yleisohjeita

- Tee kasvihuoneelle hyvä perustus.
- Asettele osat maahan piirrosten näyttämässä järjestyksessä ennen kokoamista.
- Profiilissa on ura ruuvia varten. Laita ruuvi uraan kiskon päästä. Kysy kauppiaal-tasi erikoiskantaruuveja, joilla jälkiasennus onnistuu helposti osia irrottamatta.
- Varmista, että kasvihuone on suorassa ennen lasien tai kennolevyjen asentamista. Puhdista runko ennen lasien asentamista. Asenna lasit paikoilleen tuulettoman ja kuivan sään aikana.
- Kattoluukkujen lasit/levyt kiinnitetään silikonilla ennen niiden paikalleen asennusta.

Viitteet



merkitty sarake osoittaa sivua, joilla osaa käytetään.

Sivu 13:

Perustus

Perustus ei kuulu vakiovarusteisiin. Hankkimalla valmiin alkuperäisen metalliperustuksen säästät aikaa ja vaivaa.

Voit myös tehdä perustuksen itse. Voit myös tehdä perustuksen itse.

Julianan Teräspäerustukseen tarvitsit lisäksi sementtiä ja 4-6 kpl (ks. piirros) muovisia vähintään 80 cm lieriöitä maa-ankkurien valamiseen kulmiin ja pidemmissä malleissa myös keskelle sivuseinää. Tarkista mittamalla, että perustan ristimitat ovat täsmälleen samat ja vesivaakalla että perustus on vaakasuorassa

Työkalut

Tarvittavat työkalut näet sivulla 1 olevassa piirroksessa -muista myös tikkaat ja kennolevy mallissa pienet puutarhasakset listojen katkaisuun.

Sivu 13:

(Perustukseen kiinnitys)

Poraa itsetehtyä perustusta varten 7 mm reikä kiinnitysruuvia varten joka väliin. Julianan valmiin perustuksen kiinnitys tapahtuu perustuksen mukana tulevien osien avulla (kuva B).

(Alkuperäisessä perustuksessa on oltava käytössä 14205 oven pohjakiskon tukemiseksi, katso kuva C.) Sivut 14-29:

Ota komponentit esiin kuten piirroksessa ja kokoa kuvissa esitetyssä järjestyksessä. Älä kiristä muttereita tiukalle ennen kuin koko osarakenne on koottu.

Paras kokoamisjärjestys:

- 1) Sivut - 2) Katto - 3) Runko -
- 4) Ovet - 5) Ikkunat - 6) Polykarbonaatti - 7) Lasi -

Lasin/polykarbonaatin asennus

Tärkeää tietoa ennen asennusta!

Tarkista, että sivut ovat suorassa kulmassa ja että ovi/ovet ja ikkuna(t) toimivat täydellisesti.

Sivu 29:

Polykarbonaattiasennus

Kaavakuvista sivulta 29 ilmenee, miten ne asennetaan. Tyyppimerkinnästä näkyy pituus millimetreinä. Mahdollinen muuntaminen tehdään hienohampaista sahanterää käyttämällä. Huomaa! Levänmuodostuksen vähentämiseksi levyt eivät saa olla kosketuksissa maahan. Käytä alustana pahvinpalaa.

Listat 14250 ja 14234 asennetaan

polykarbonaattilevyjen pohjaan kuten sivulla 29.

Vinkki!!

Jos haluat paremman suojan vedeltä, alumiinifolio (ei mukana) voidaan asentaa polykarbonaattilevyjen sivuille ja päälle. Polykarbonaattilevyjen pohjaan voidaan asentaa diffuusioavoin teippi (ei mukana, saatavilla rakennustarvikeliikkeistä). Sen jälkeen asennetaan 14250 ja 14234.

Toinen vaihtoehto on tiivistää katon alumiiniin ja polykarbonaatin väli silikonilla (ei mukana). HUOMAA!! Mitä tiiviimpi talo rakennetaan, sitä enemmän on odotettavissa kondenssin muodostumista.

Sivu 29:

Lasiasennus

Puhdista lasi ja profiilit sprillä.

Asenna lasitusnauha (nro 00411) kuten piirroksessa kaikkiin sivupalkkeihin ennen lasiasennuksen aloittamista. Huomaa: EI käytetä katossa. Asenna listat kuten piirroksissa sivulla 28.

HUOMAA: kasvihuone on yksikerroksinen rakenne, joka ei ole 100-prosenttisesti vesitiivis. Sääolosuhteista riippuen vuotoja voi esiintyä katoissa, ikkunoissa, ovissa ja kulmissa. Kehotamme sinua pitämään tämän mielessäsi, kun suunnittelet kasvihuoneettasi.

Nyt kasvihuoneesi on valmis ja voit asentaa mahdolliset lisävarusteet. Huomio lisäksi seuraavat:

Huolto

- Öljyä ovet ym. (saranat ja lukko).
- Puhdista räystäskourut roskista ym.
- Tarkista ovet ja tuuletusluukut.
- Puhdista ja desinfio kasvihuone ennen ja jälkeen kasvukauden.

Talvisäilytys

Suosittelemme seuraavia toimenpiteitä kasvihuoneen suojaamiseksi talven varalta:

- Kasvihuoneen katolle kasaantuva lumi ja jää on poistettava varovasti.
- Muovipeite auttaa em. pois liukumista.
- Varmista, ettei huoneen päälle pääse putoamaan mitään katoilta tai puista.
- Poista automaattisten tuuletus-luukunavaajien sylinterit (lisävaruste).
- Lukitse ovi ja tuuletusluukut estääksesi tuulen aiheuttamat vauriot.

Vakuutusturva

Tarkista että kasvihuoneesi sisältyy vakuutukseesi. Ota yhteyttä vakuutusyhtiöosi tarkistaaksesi vakuutusturvasi.

Takuu


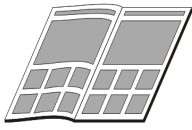






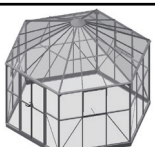
JULIANAN takuu on voimassa 12 vuotta ja se kattaa puuttuvien tai valmistusvirheellisten osien vaihdon tai korjaamisen ja koskee vain oikein asennettuja huoneita. Takuu ei koske kennolevyjä eikä laseja, eikä korvaa välillisiä kustannuksia, jotka aiheutuvat esim. kuljetuk-sista, työpalkoista, asennuksesta ja rahdista.

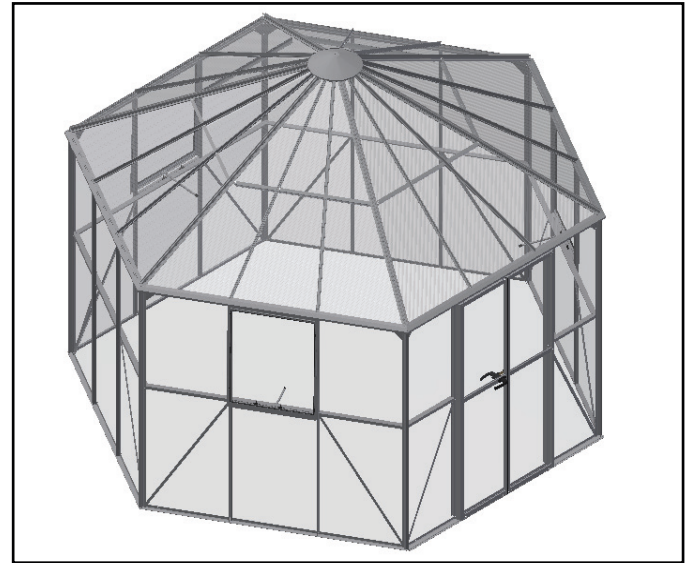
JULIANA myöntää 2 vuoden takuun maalatuille pinnoille. Hvom! Maalatoille voi vaurioitua, mikäli profiilit pääsevät vääntymään.

Huomautukset

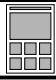






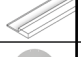




























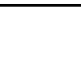
Lasin rikkoontuessa poista varovasti lasit ja silikonit terävän terän avulla Puhdista profiili hyvin ennen uuden asentamista. Huomautusten osalta sinun tulee ottaa yhteyttä myyjään. Määrittele puute tai vika kasausohjeen avulla.

**Oversigt - Survey - Übersicht - Översikt - Vue d'ensemble
Overzicht - Resumen - Schema - Sisällys**

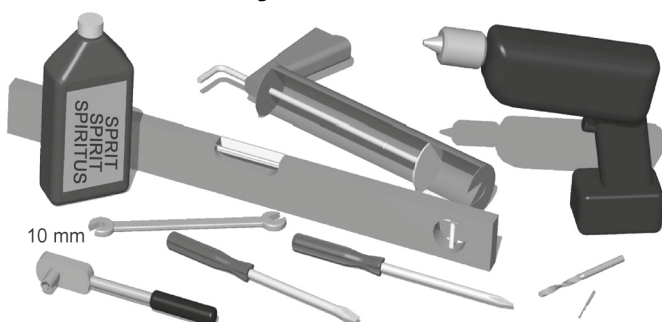
	
	13
	14 - 15
	16 - 17
	18 - 21
	22 - 25
	26 - 27
	28 - 31



**Fittings - Raccorderie - Hulpstukken
Garnitures - Accesorios - Osat**

0	#	9,0		0	#	9,0	
	50023	12	14-18		50025	1	28
	00136	6			14225	1	24
	00134	200	14-27		14254	1	25/29
	00697	206	14-27		14221	1	19-21
	01106	12	26-27		50031	1	28
	00229	22	22-25		14251	1	28
	03414	1	28		00411	1	23-29
	14242	4	22		00142	3	26
	01367	8	22		14227	1	22-24
	14243	4	22		14228	1	22-24
	14238	1	25		14277	2	24
	14239	1	25		50026	4	22
	14229	1	24		14278	1	24
	14246	1	24		14276	2	24
	14252	1	28		14280	1	24
	14224	4	22		00230	4	22
	00451	6	27		14279	1	24
	00450	3	27				

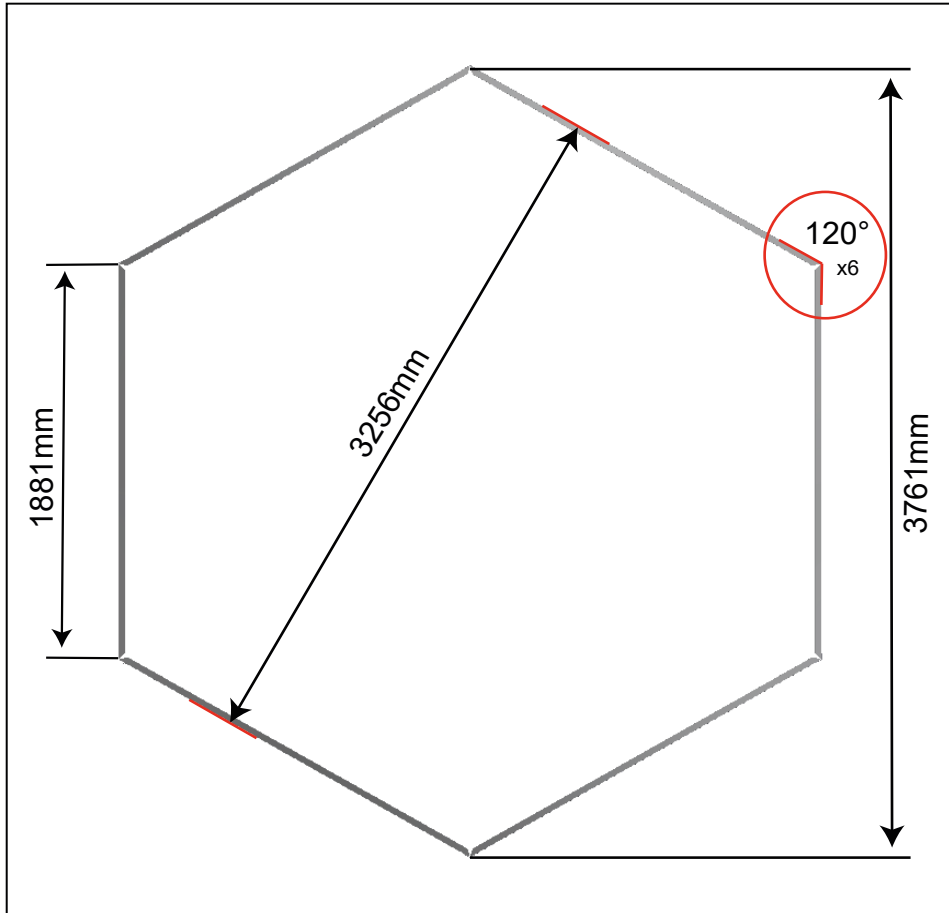
**Værktøj - Tools -
Werkzeug - Verktyg - Outillage
- Gereedschap
Herramientas - Utensili -
Työkalut**



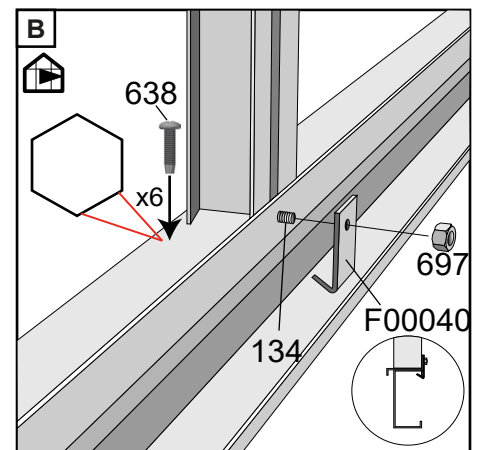
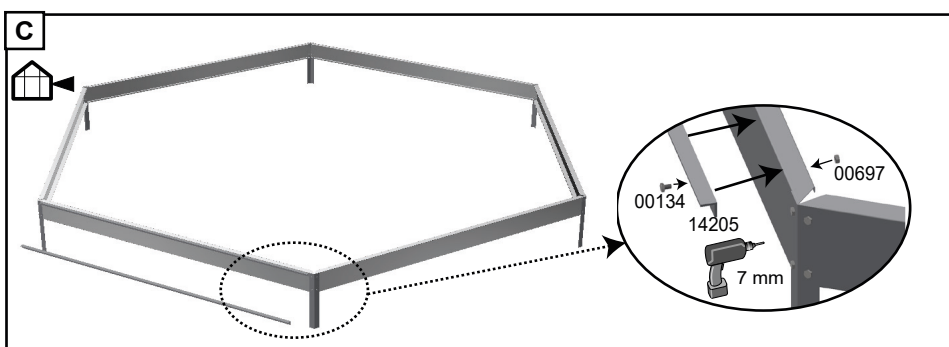
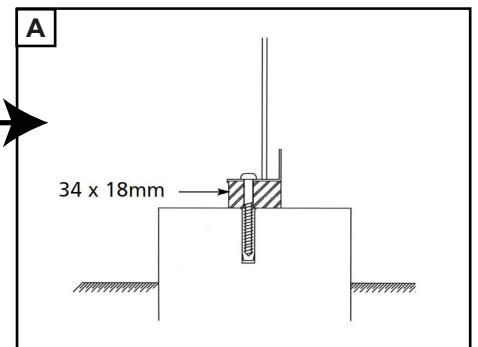
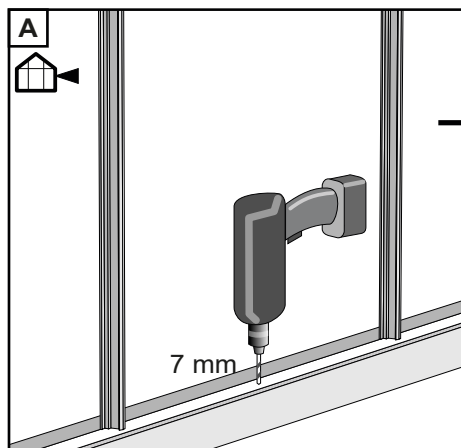
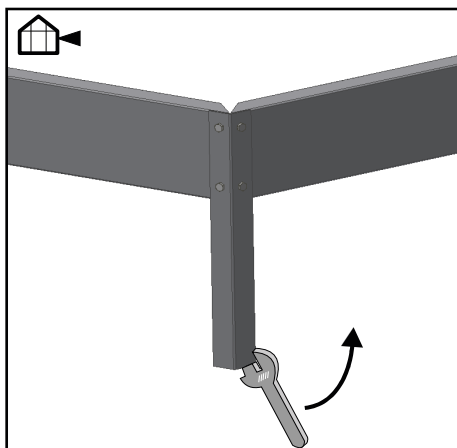
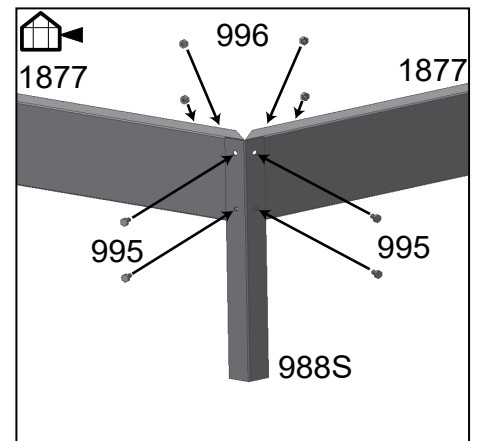
Tilbehør - Accessories - Zubehör - Tillbehör - Accessoires
 Toebehoren - Accesorios - Accessori - Lisävarusteet

Fundament - Foundation - Fondement - Fundering
 Fundamento - Basamento - Perustus

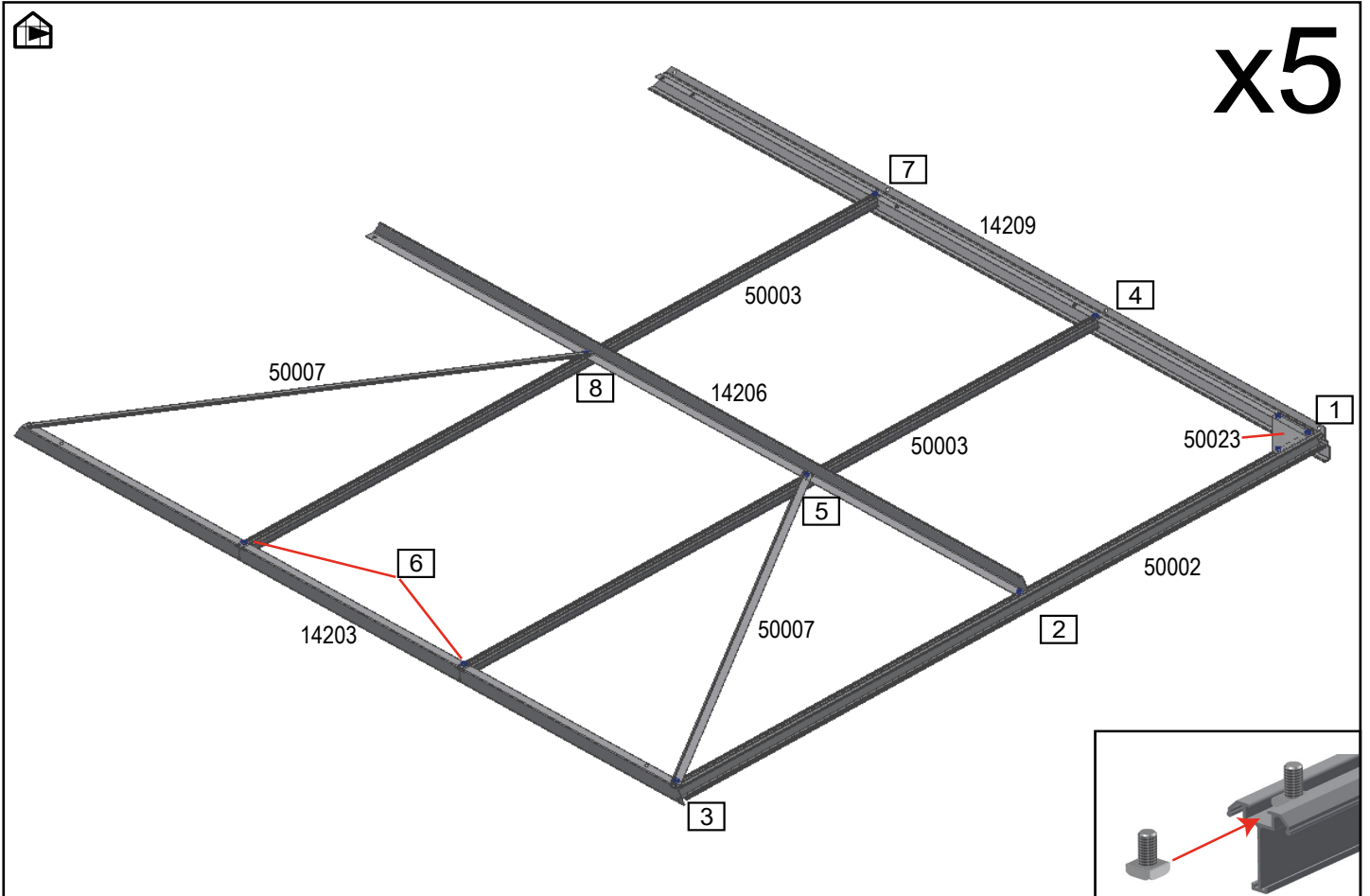
Steel-foundation



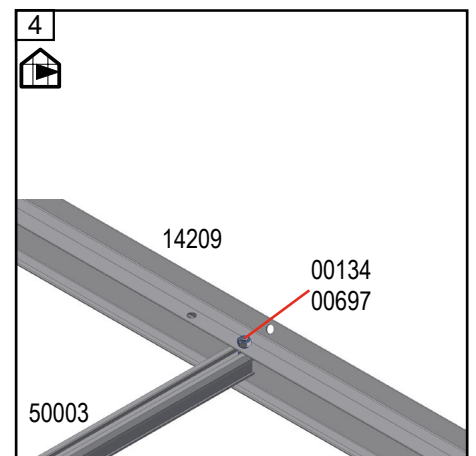
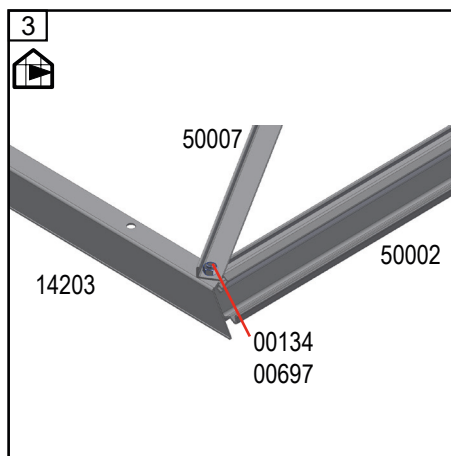
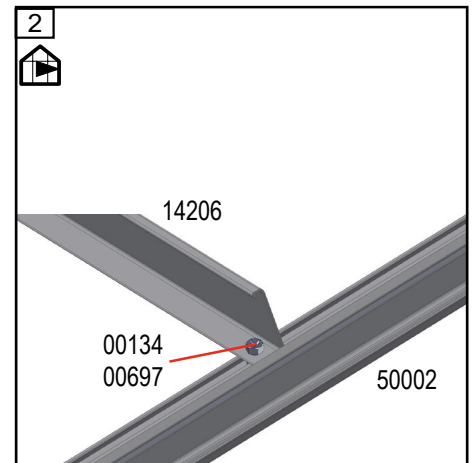
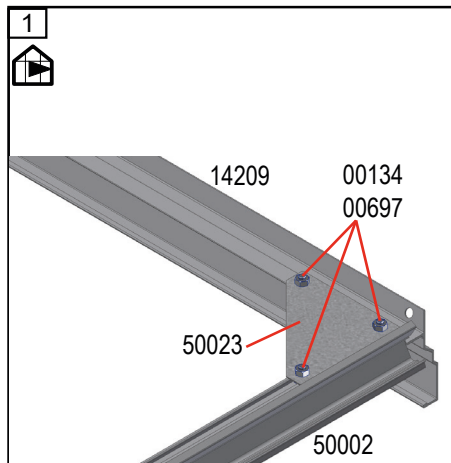
	#	mm	9,0
		1877	6
	988S	345	6
	995		24
	996		24
	F00040		12
	638	4,2x16	12



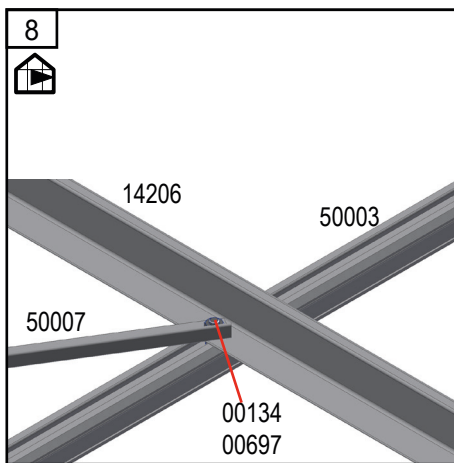
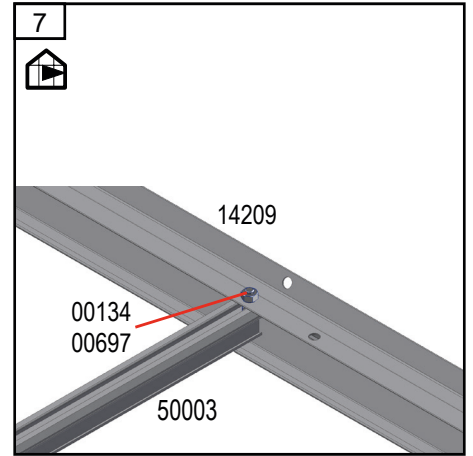
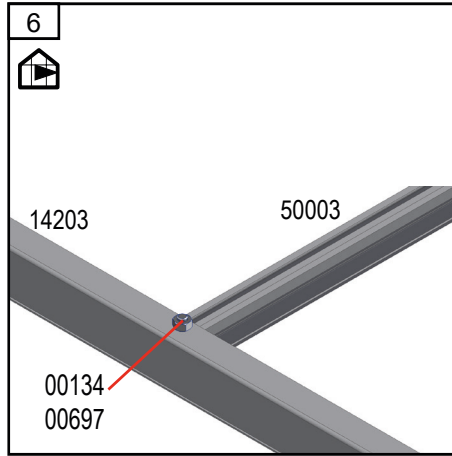
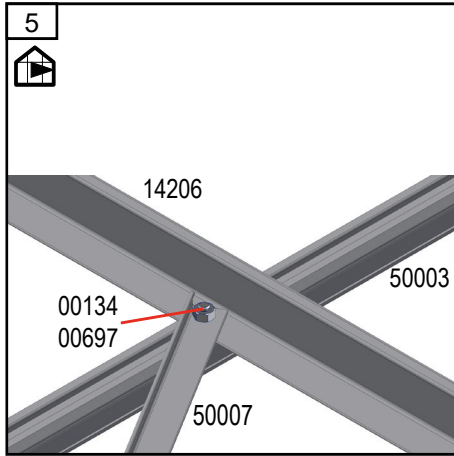
Sider - Sides - Seien - Sidor - Côtés - Zijkanten
 Laterales - Pannelli laterali - Sivut



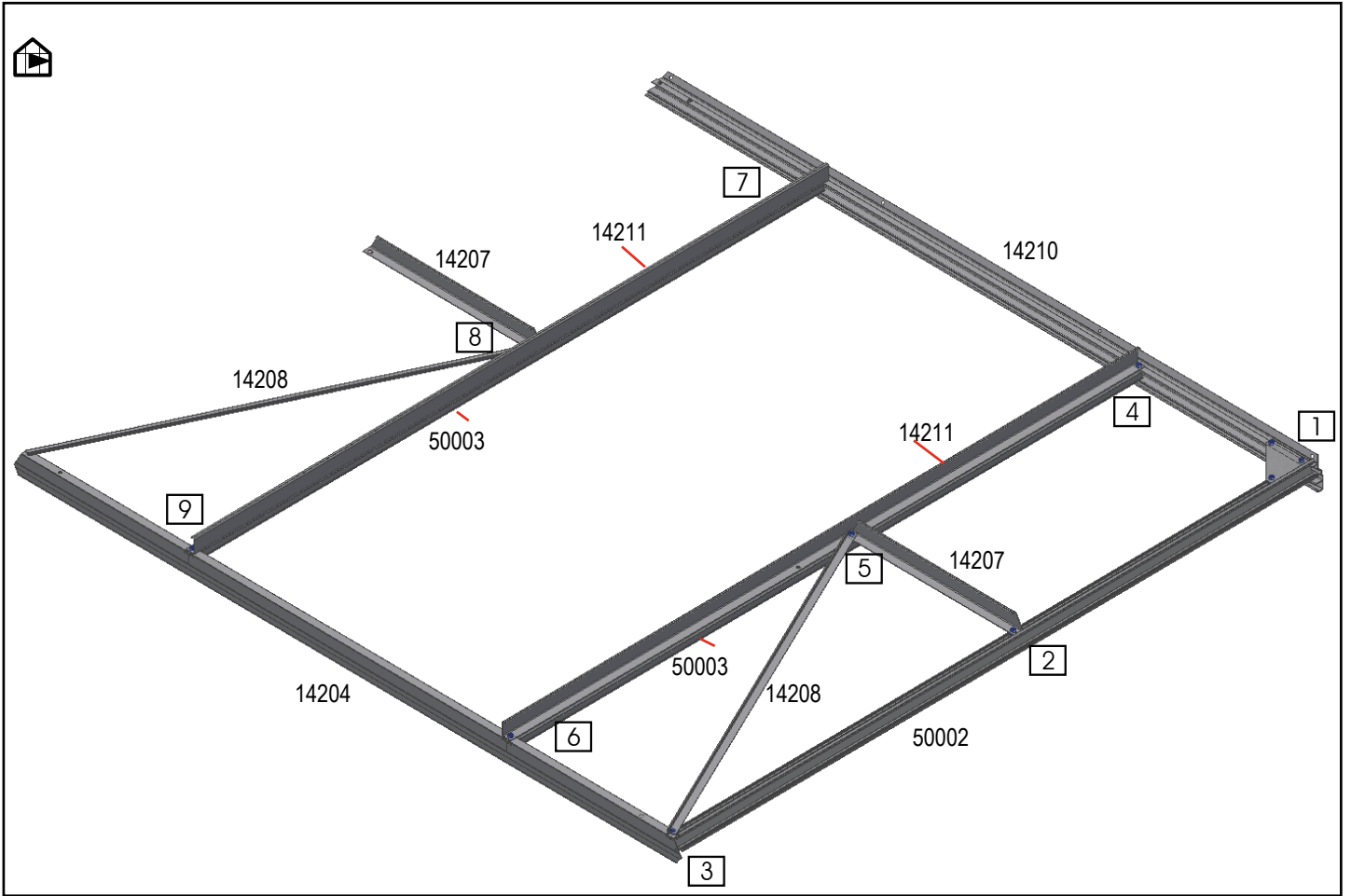
1	#	mm	9,0
	50002	1797	1
	50003	1797	2
	50007	1151	2
	14209	1905	1
	14203	1886	1
	14206	1846	1



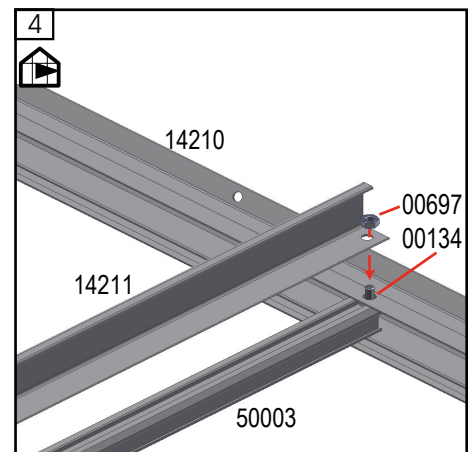
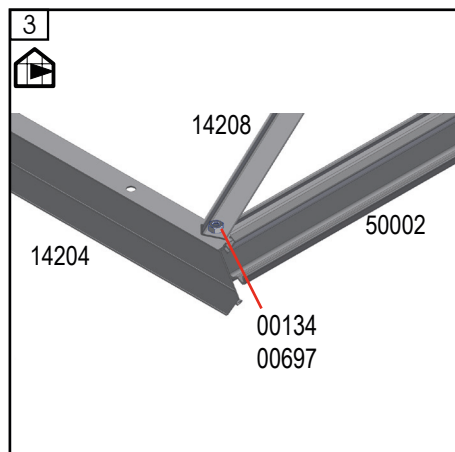
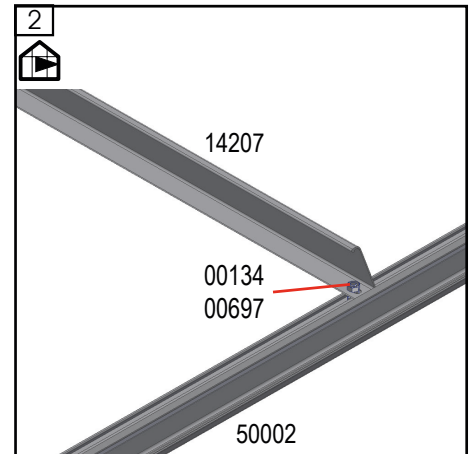
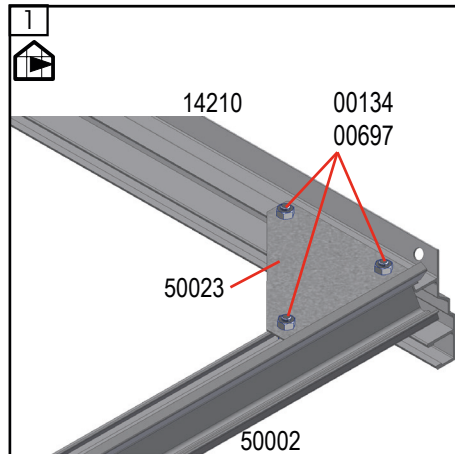
**Sider - Sides - Seien - Sidor - Côtés - Zijkanten
Laterales - Pannelli laterali - Sivut**



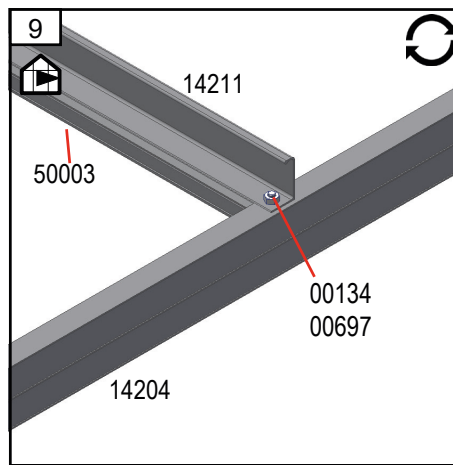
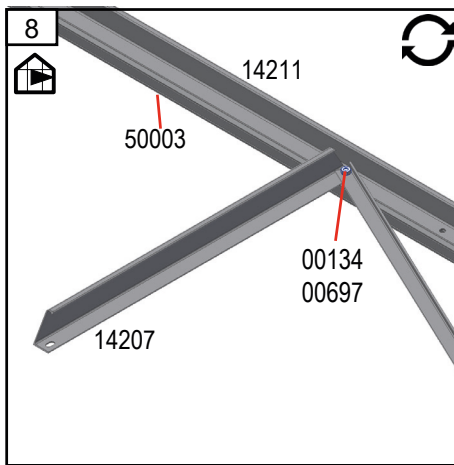
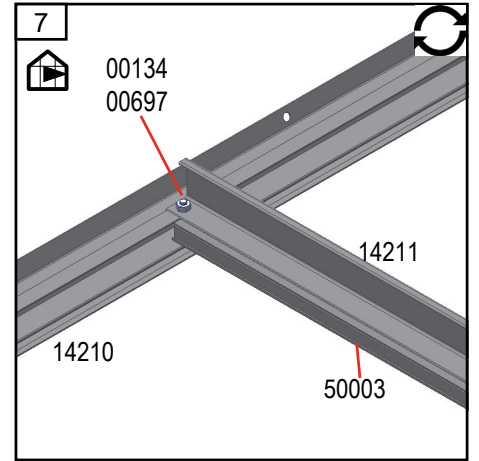
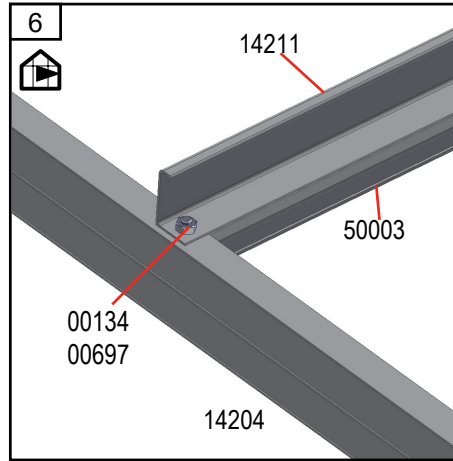
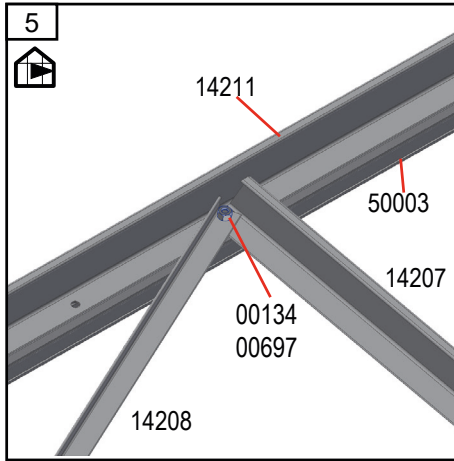
Sider - Sides - Seien - Sidor - Côtés - Zijkanten
 Laterales - Pannelli laterali - Sivut



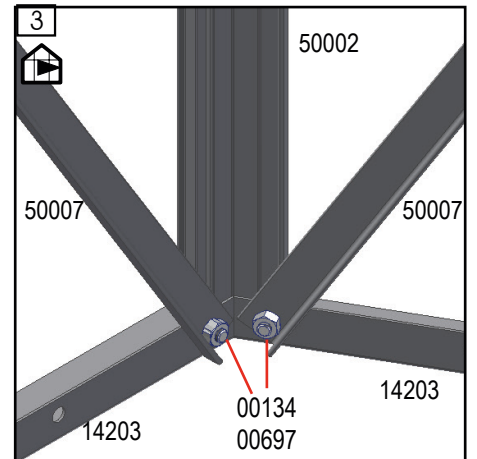
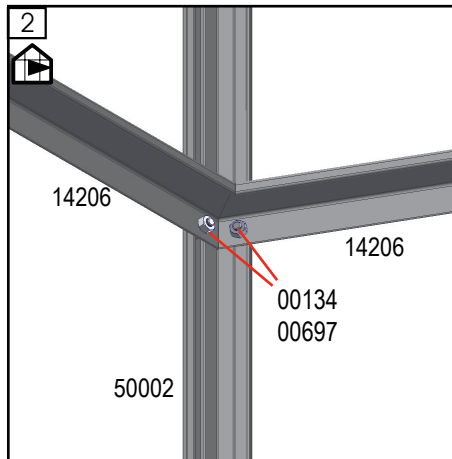
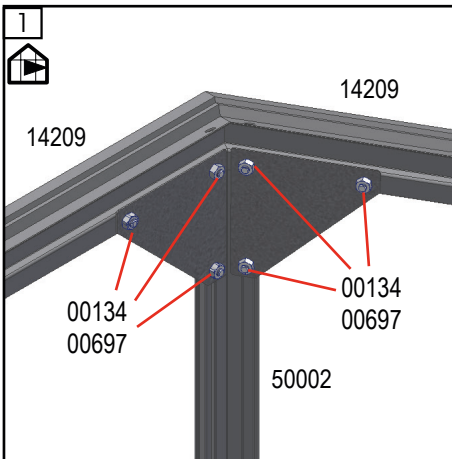
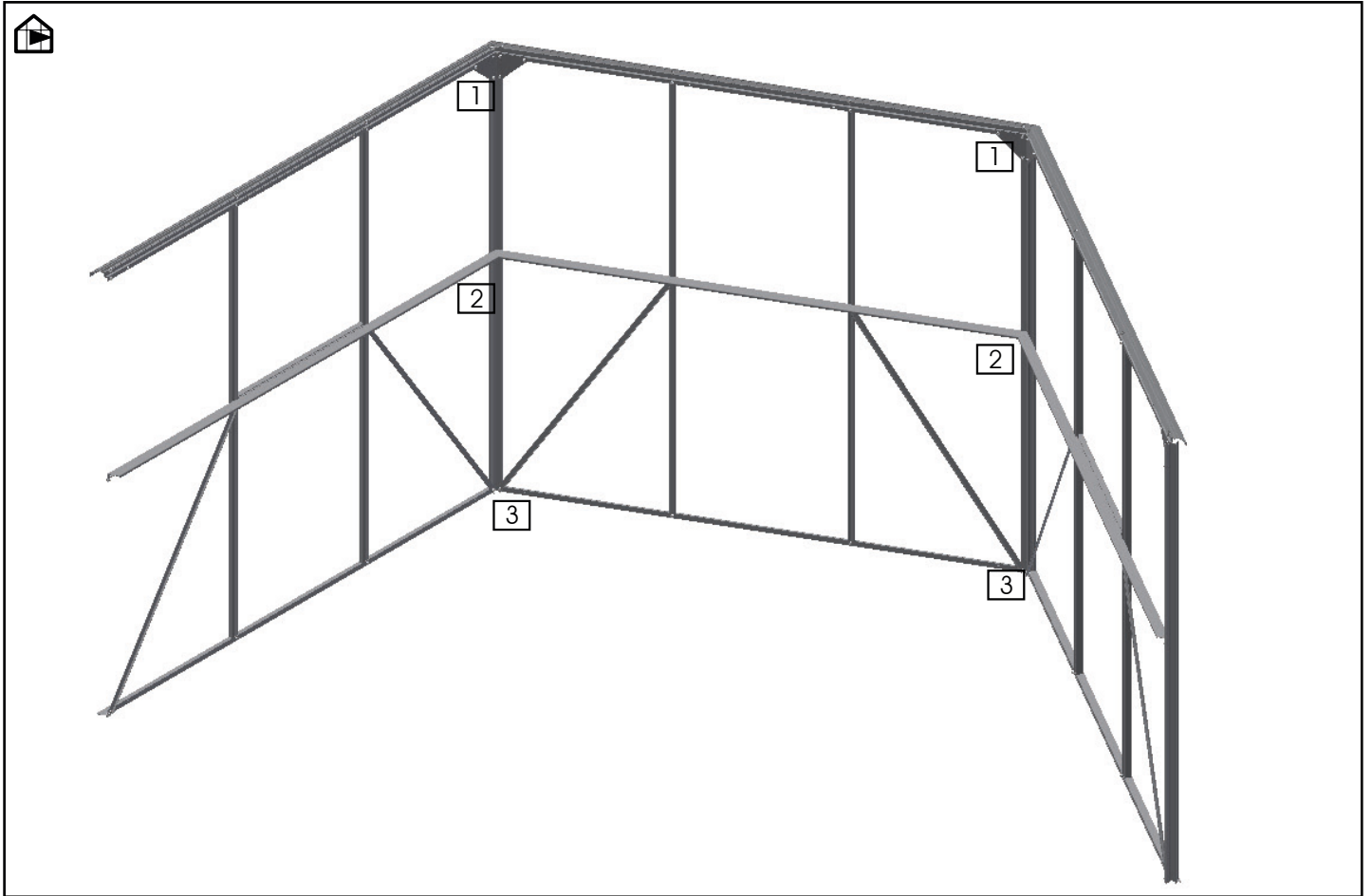
2	#	mm	9,0
	50002	1797	1
	50003	1797	2
	14211	1795	2
	14204	1886	1
	14207	483	2
	14208	1083	2
	14210	1905	1



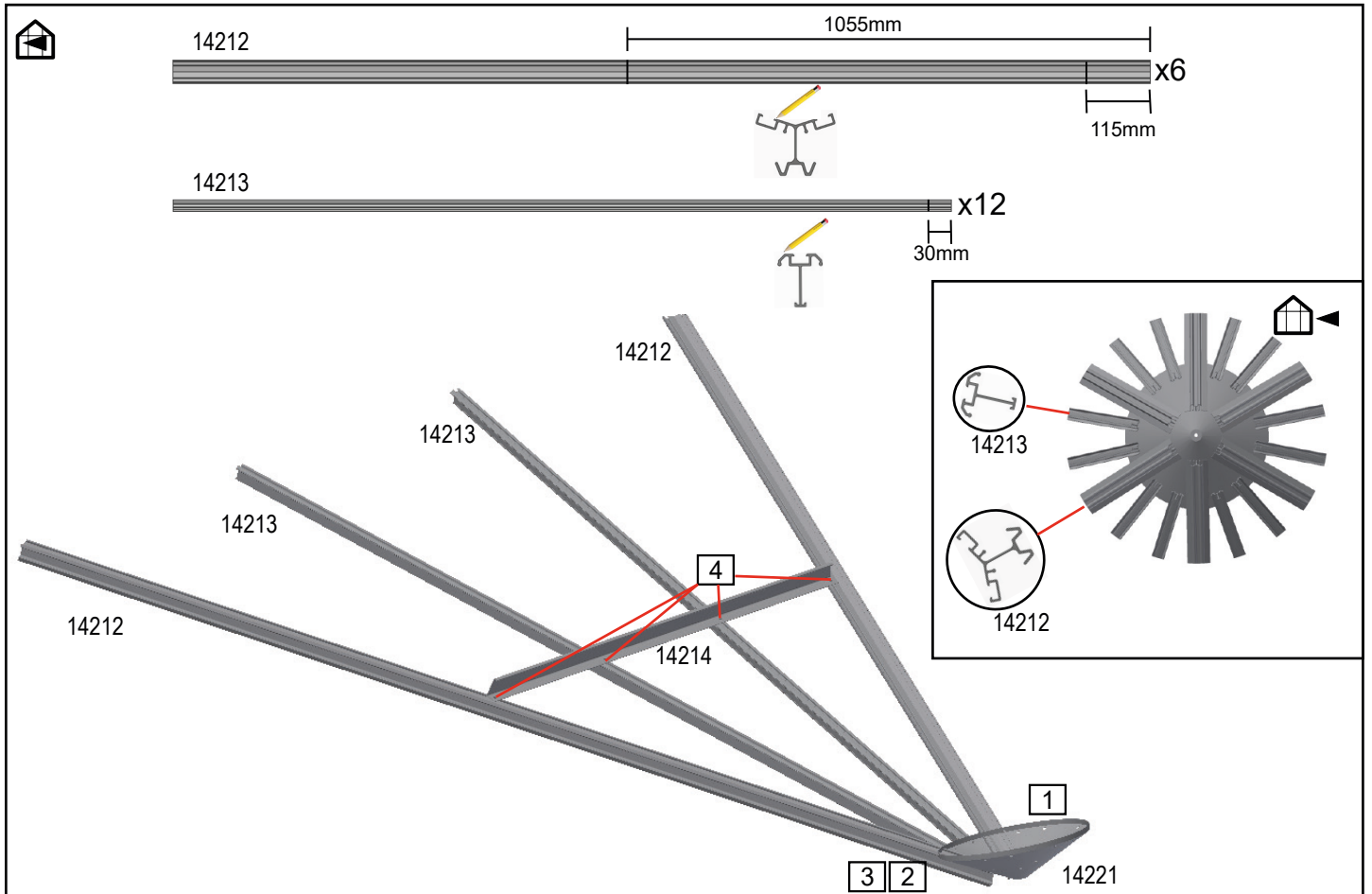
Sider - Sides - Seien - Sidor - Côtés - Zijkanten
Laterales - Pannelli laterali - Sivut



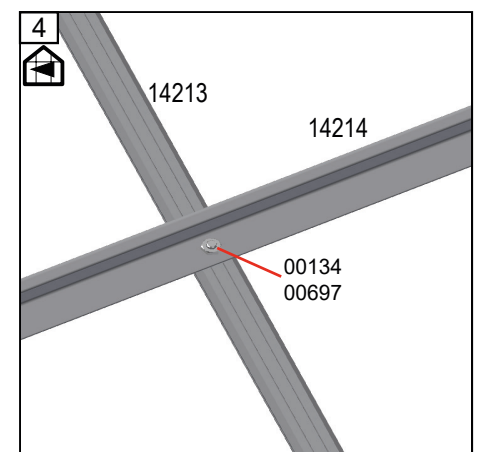
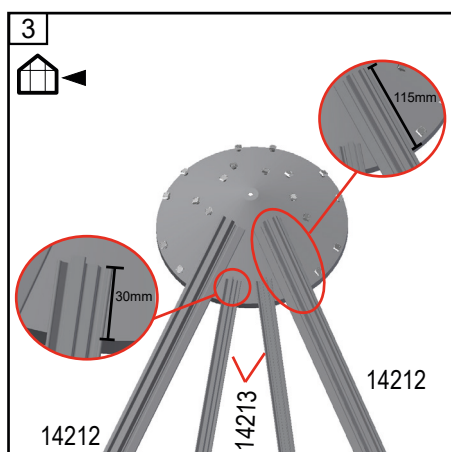
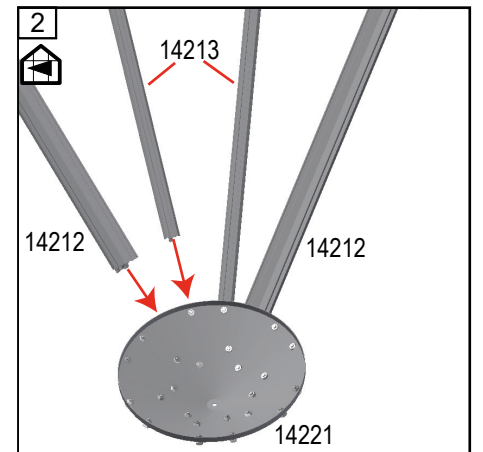
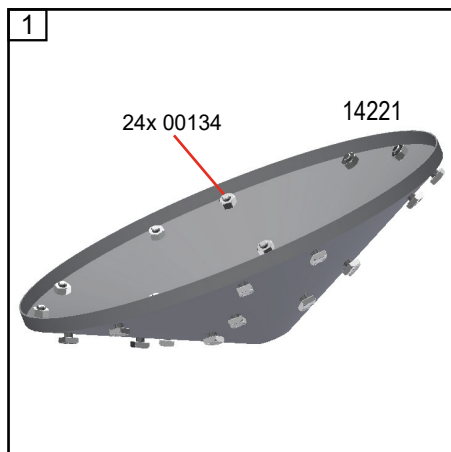
Sider - Sides - Seien - Sidor - Côtés - Zijkanten
 Laterales - Pannelli laterali - Sivut



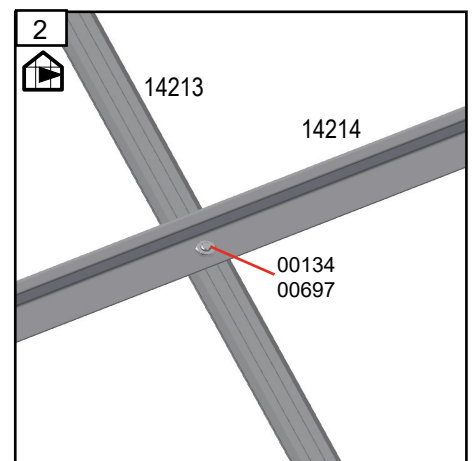
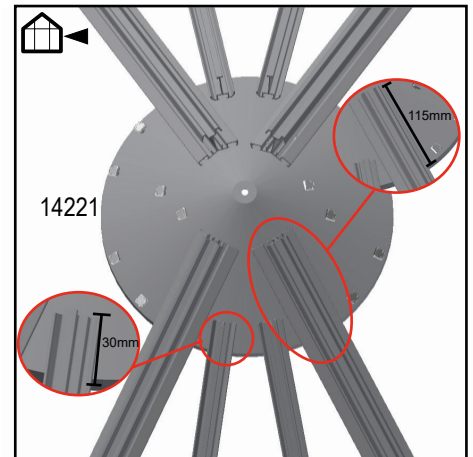
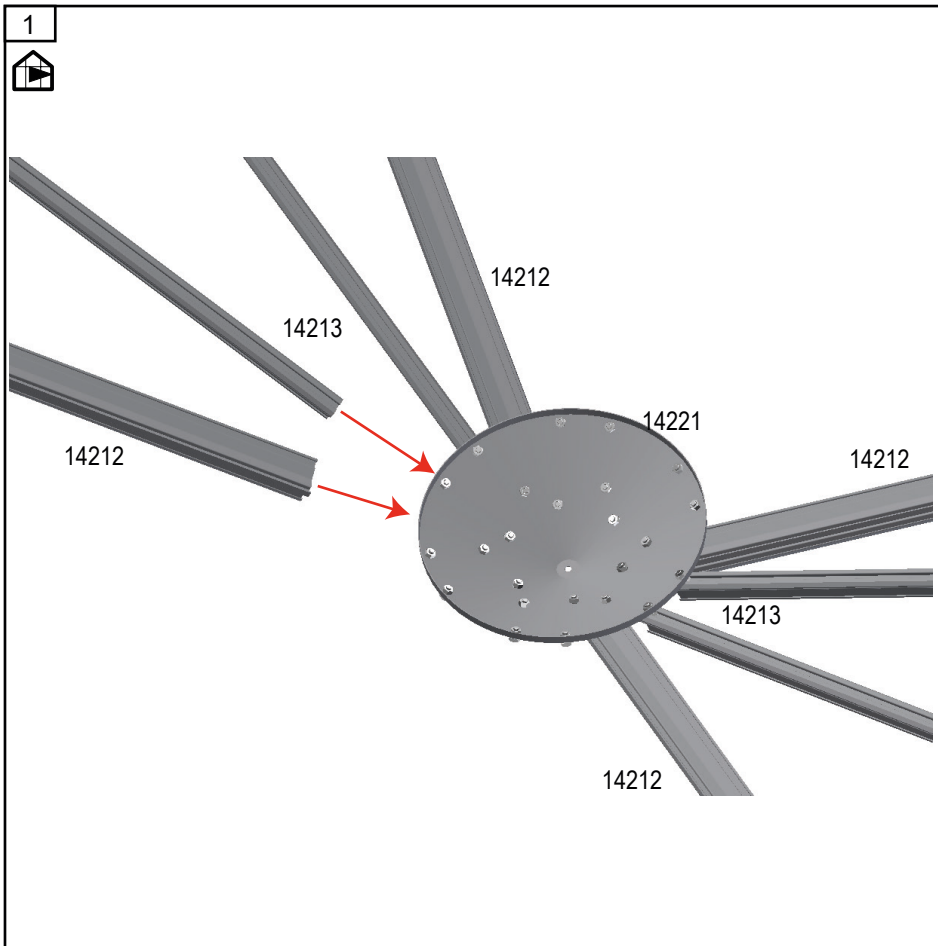
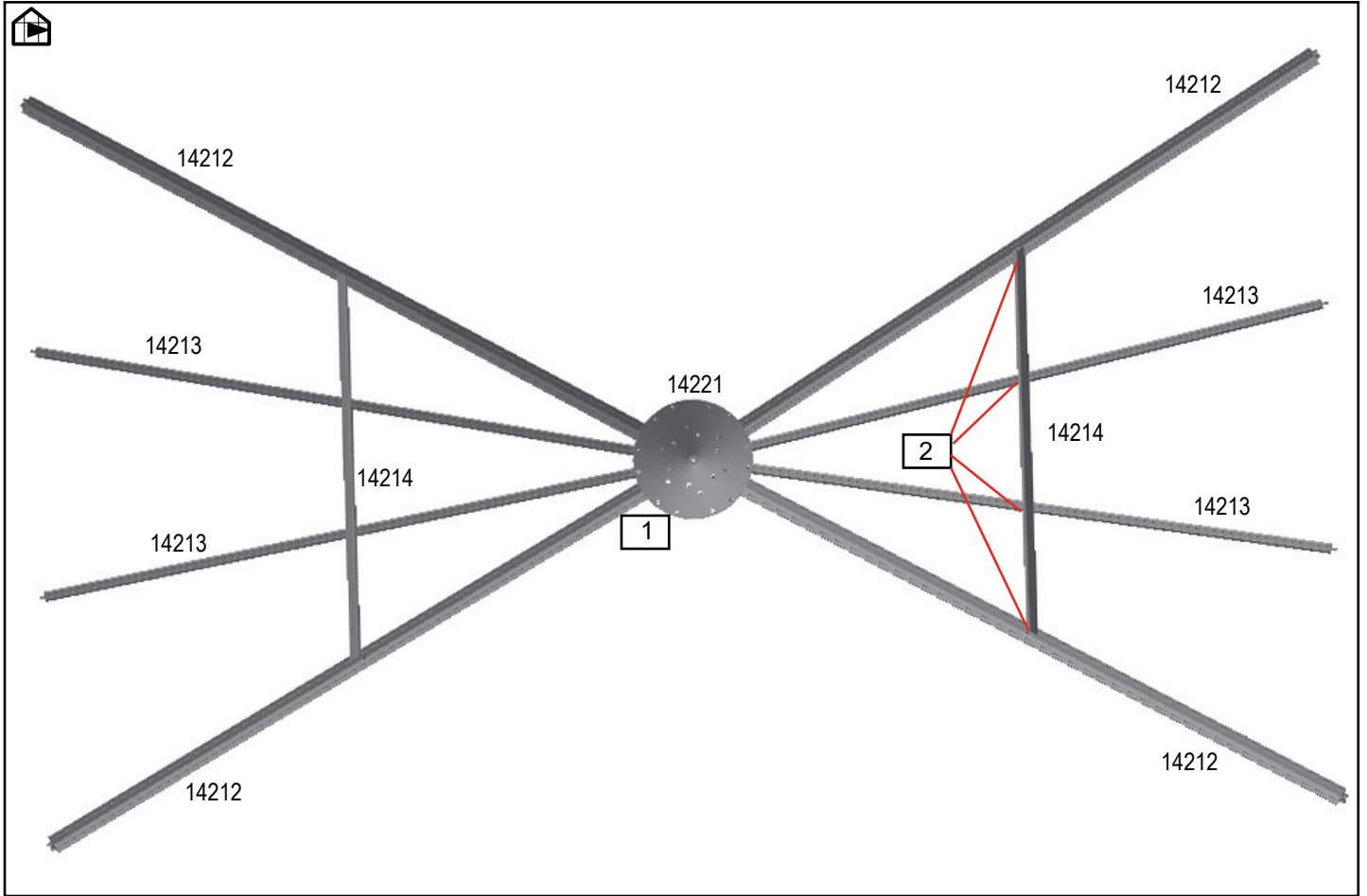
Tag - Roof - Dach - Tak - Toit - Dak - Tejado - Tetto - Katto



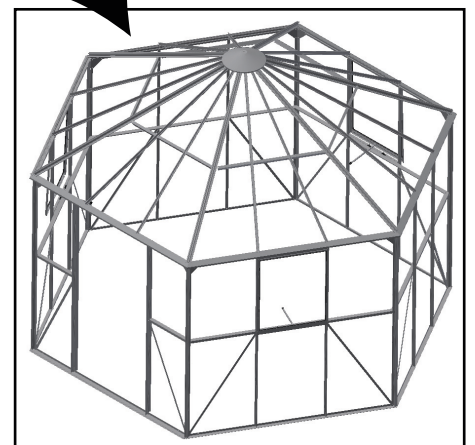
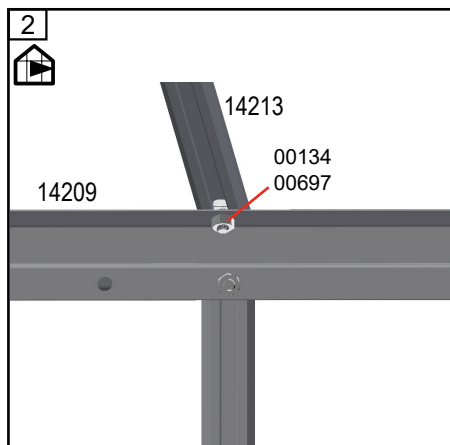
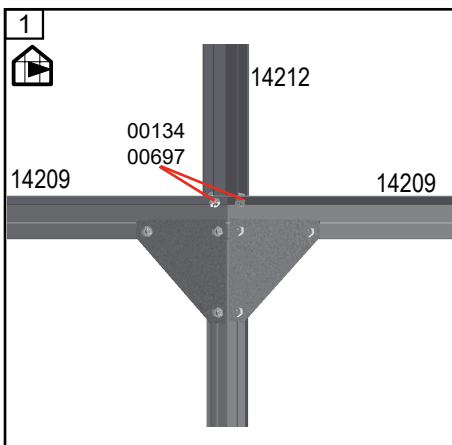
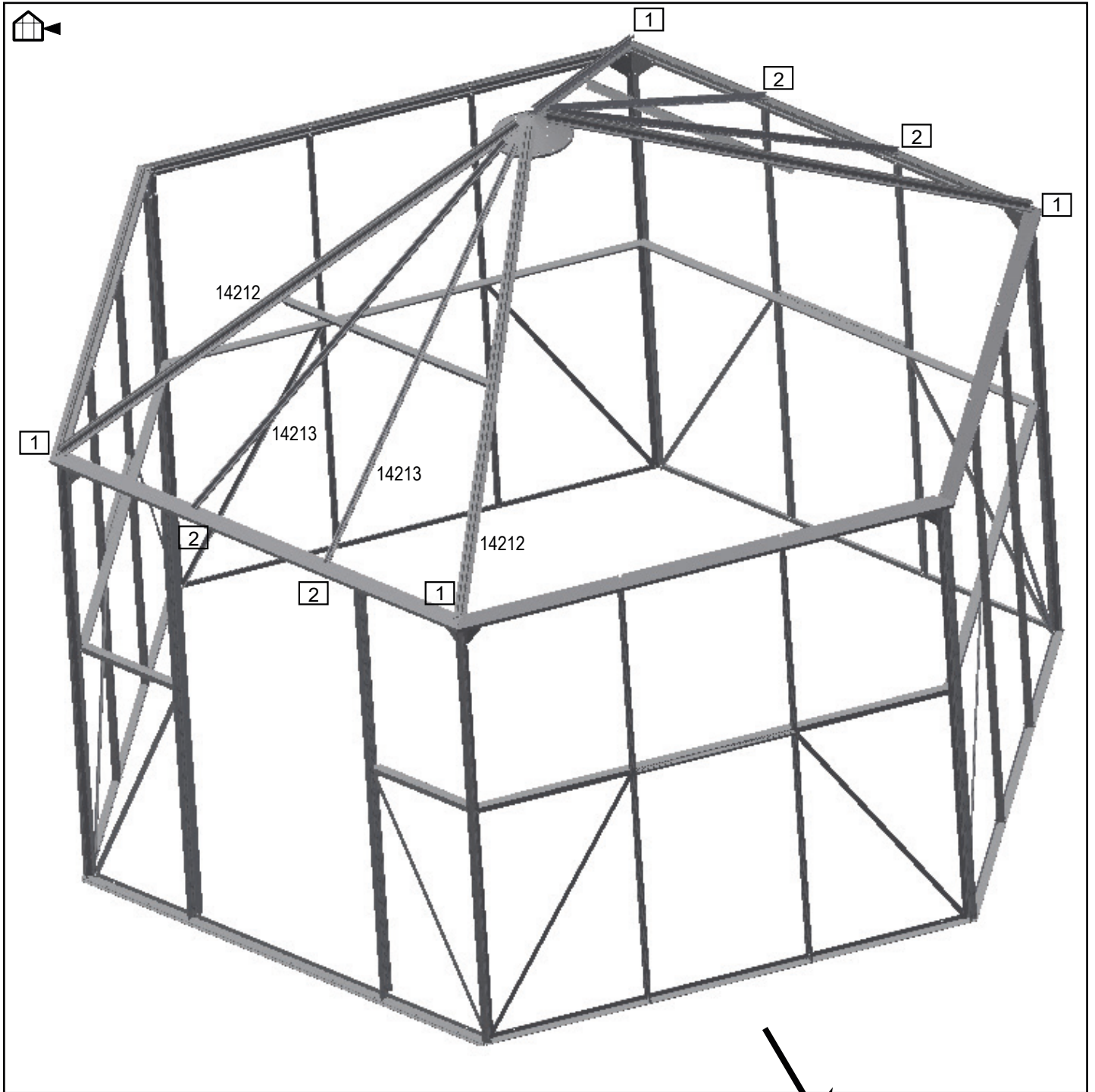
4	#	mm	9,0
	14212	2020	6
	14213	1750	12
	14214	977	6



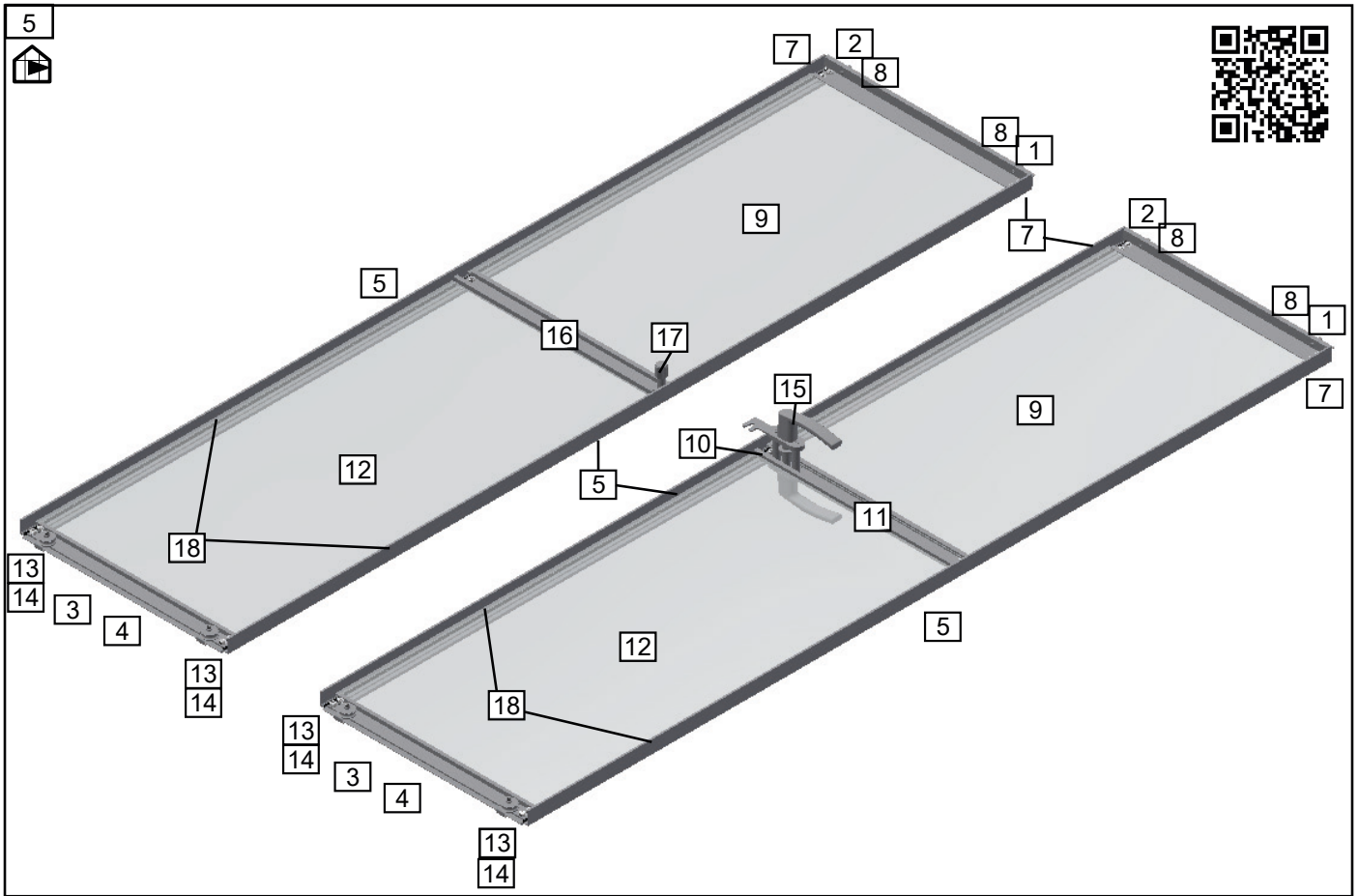
Tag - Roof - Dach - Tak - Toit - Dak - Tejado - Tetto - Katto



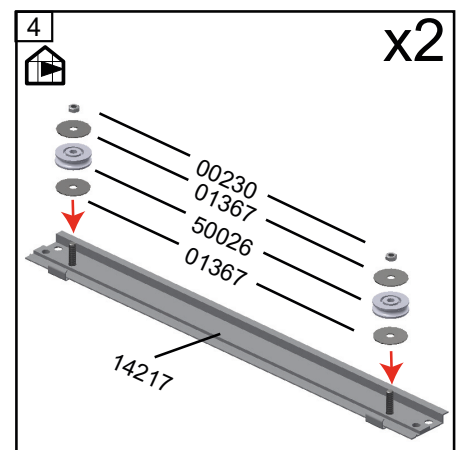
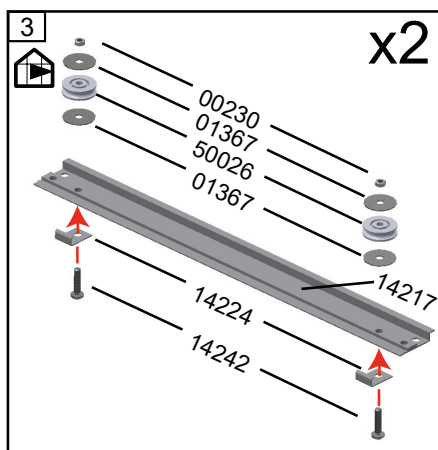
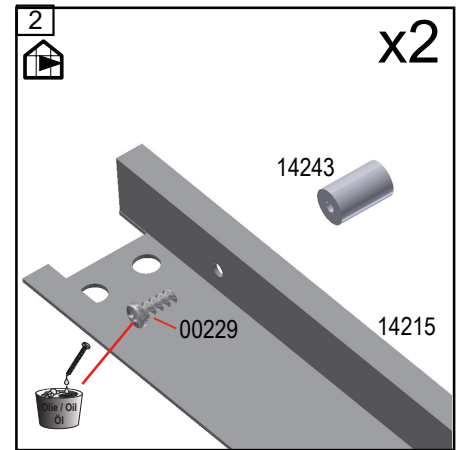
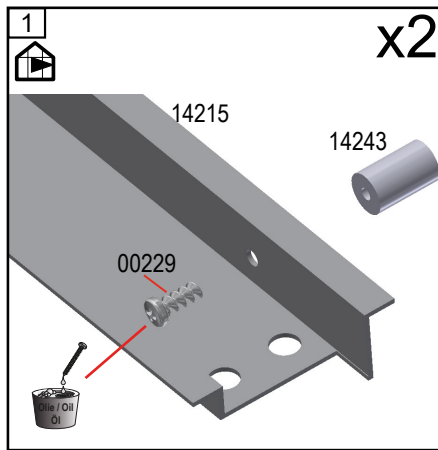
Tag - Roof - Dach - Tak - Toit - Dak - Tejado - Tetto - Katto



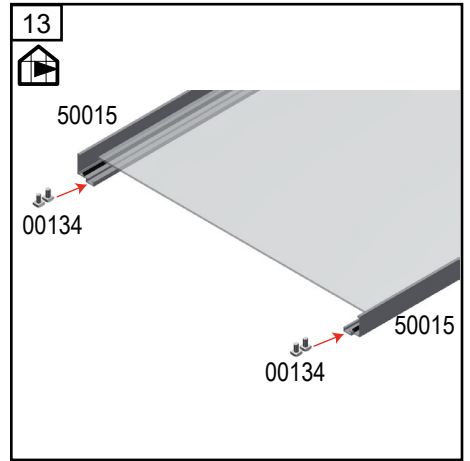
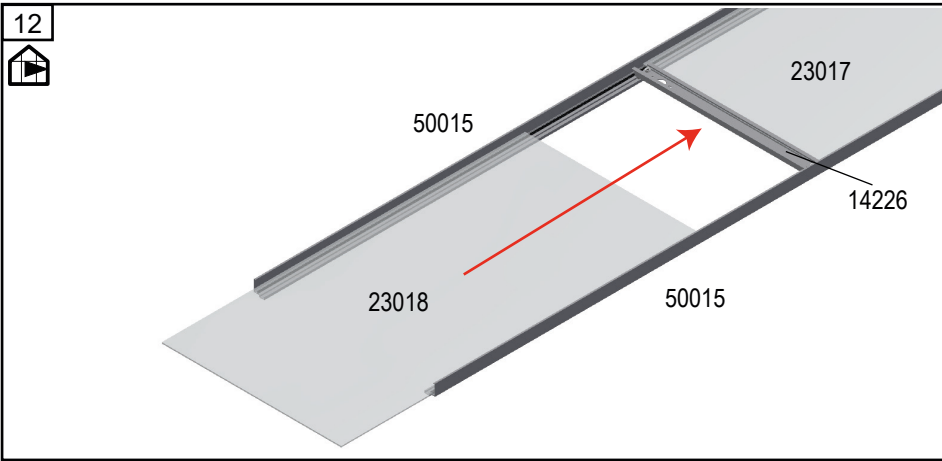
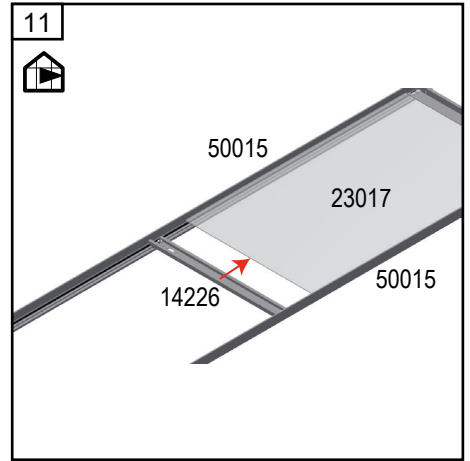
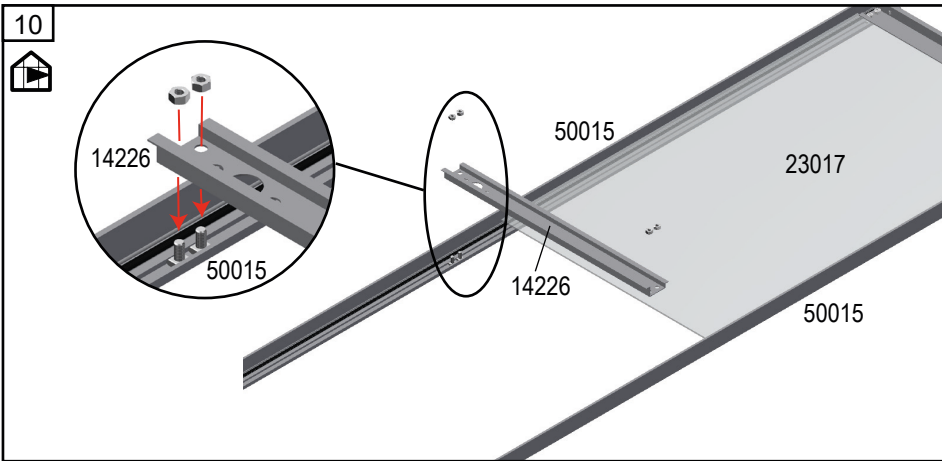
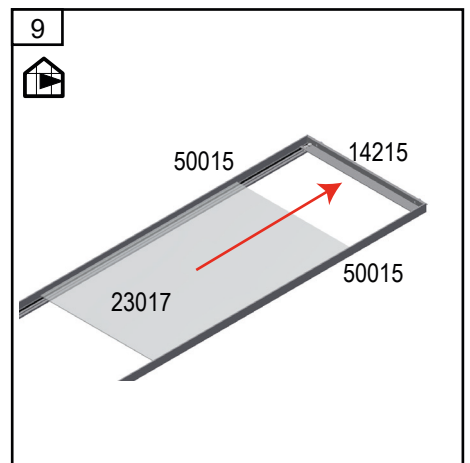
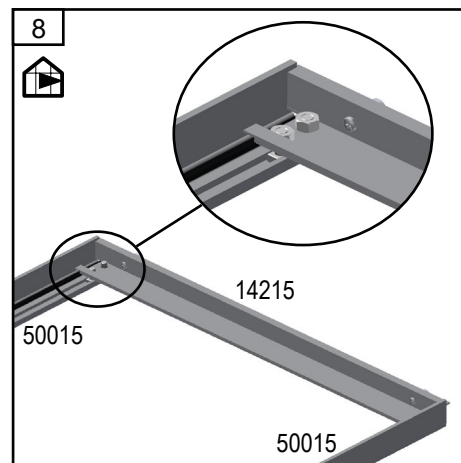
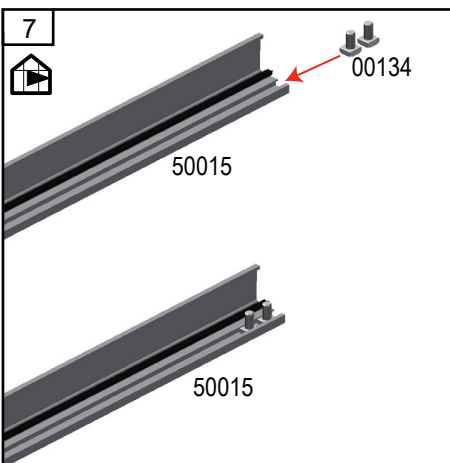
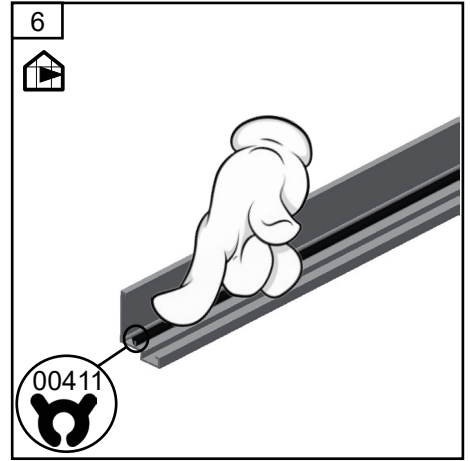
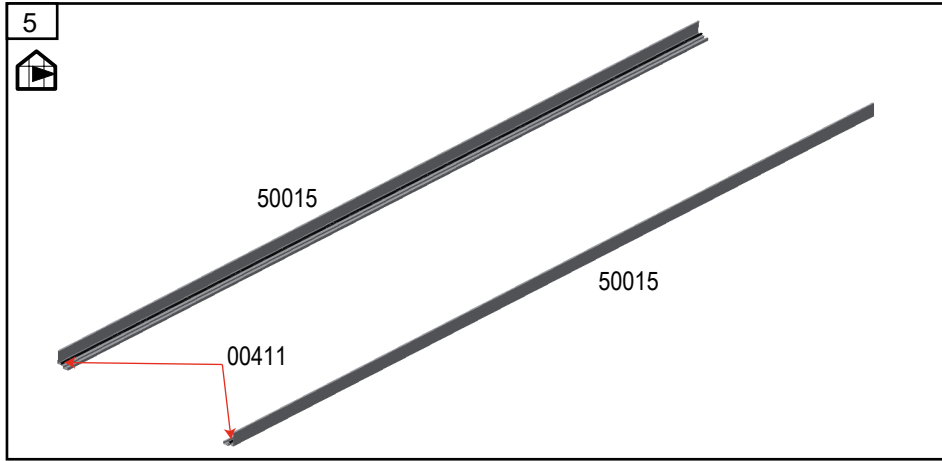
Dør - Door - Tür - Porte - Deur - Puerta - Porta - Ovi



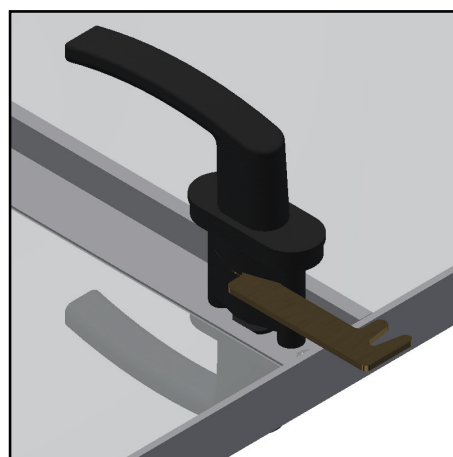
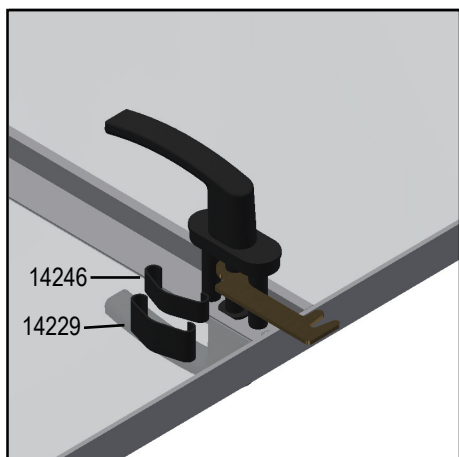
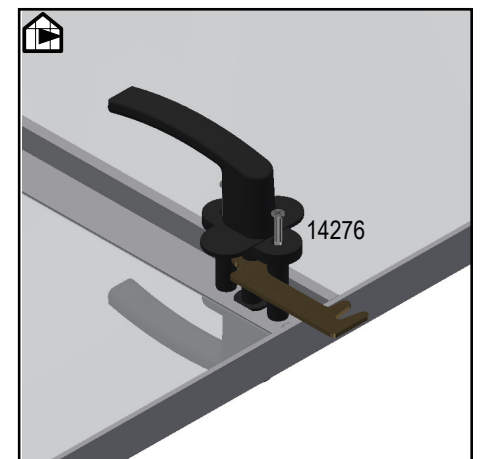
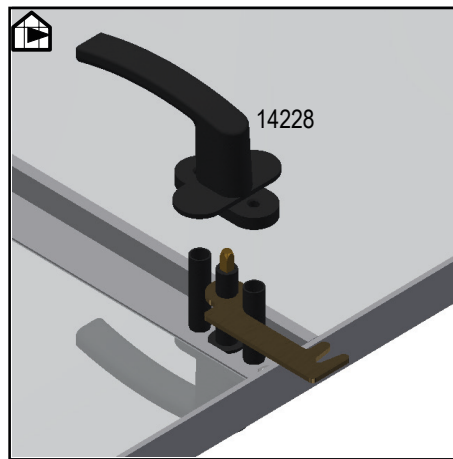
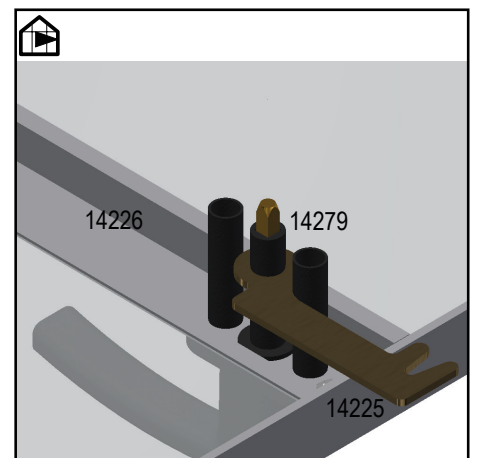
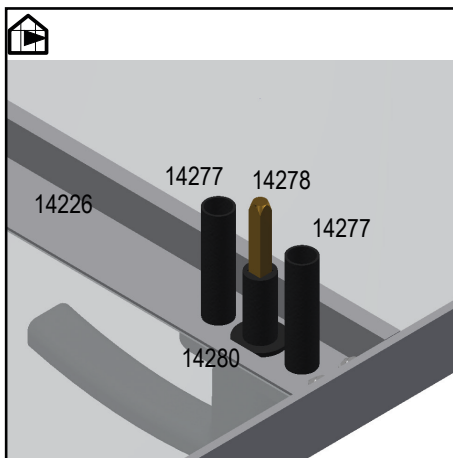
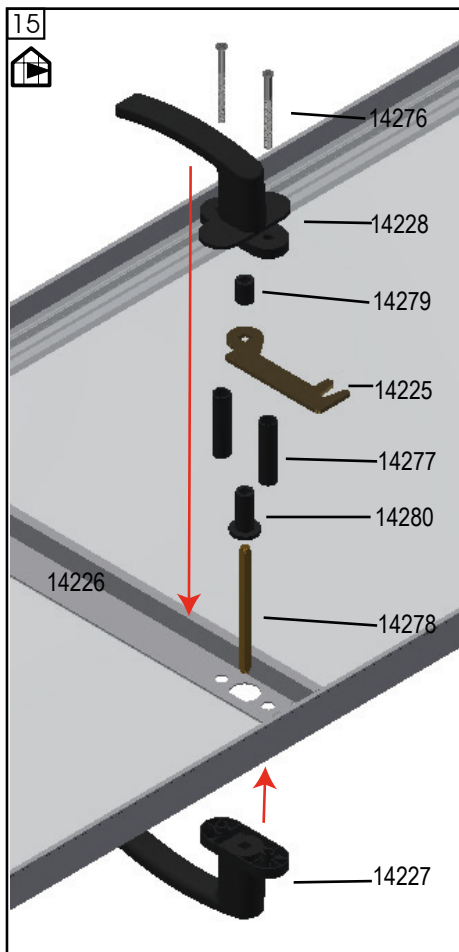
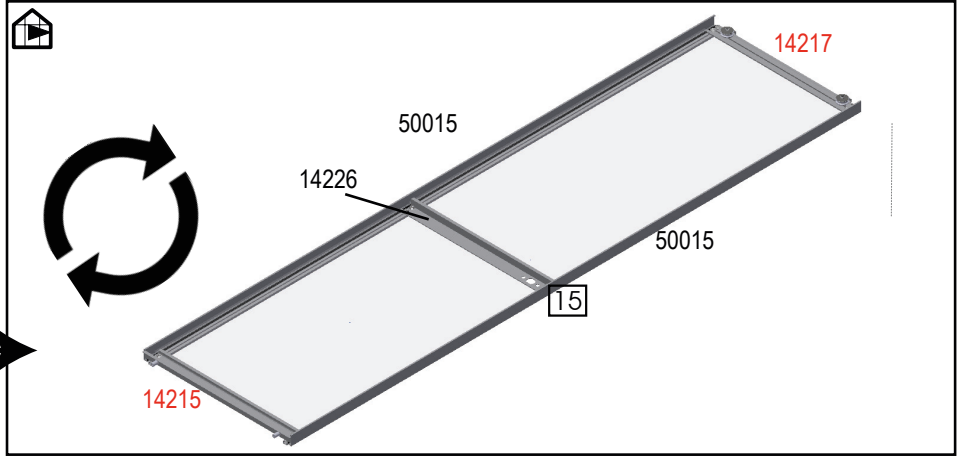
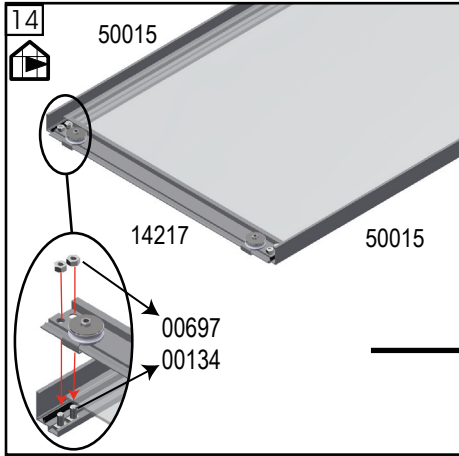
5	#	mm	9,0
	50015	1772	4
	14215	458	2
	14217	436	2
	14216	436	1
	14226	436	1



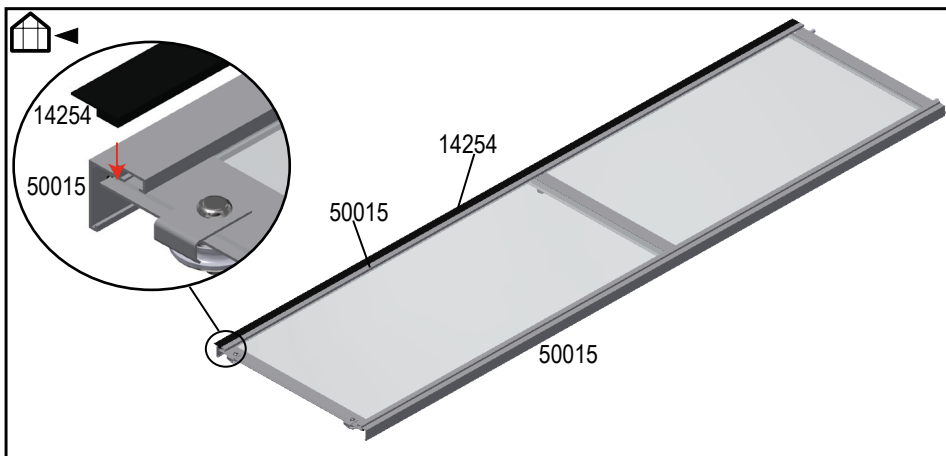
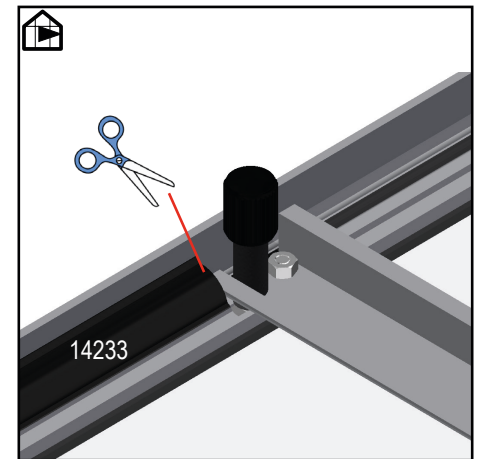
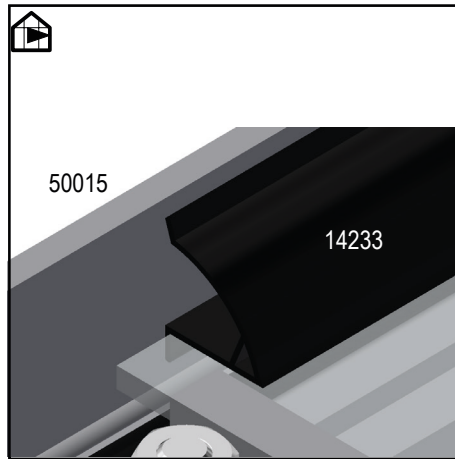
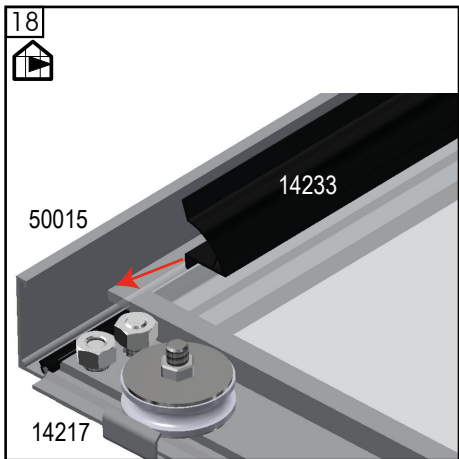
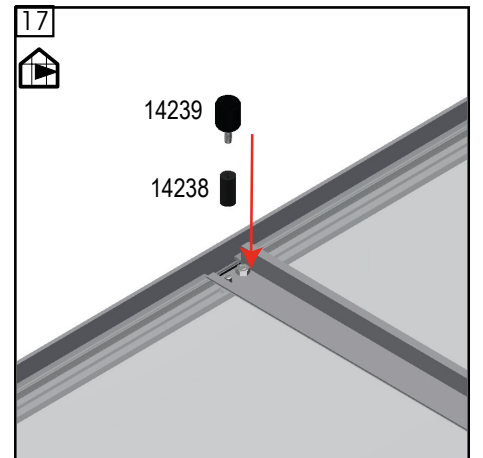
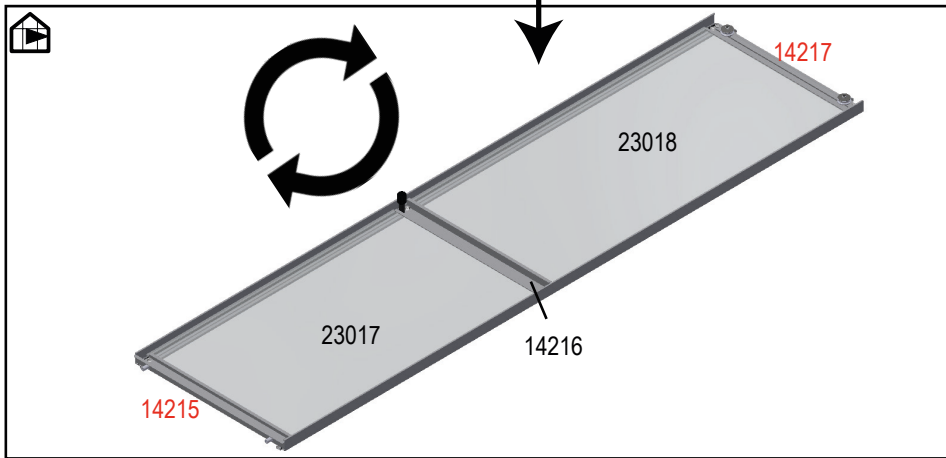
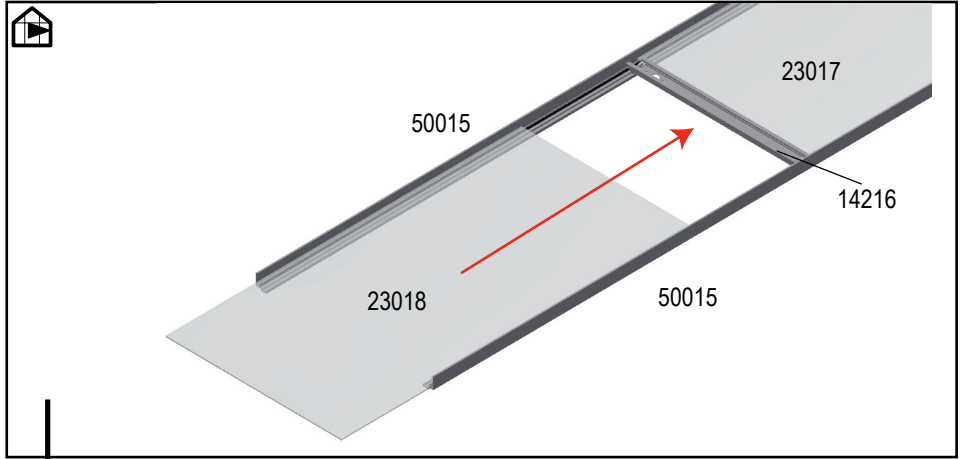
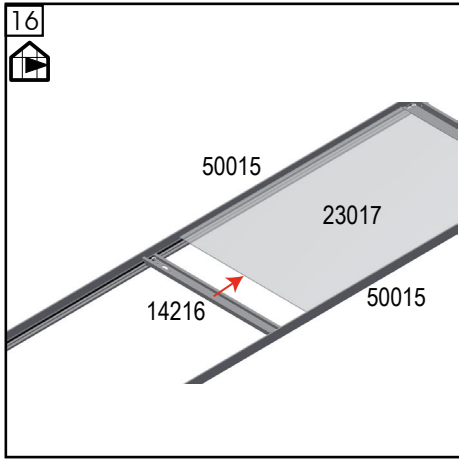
Dør - Door - Tür - Porte - Deur - Puerta - Porta - Ovi



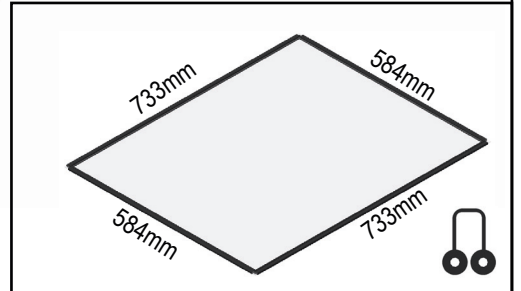
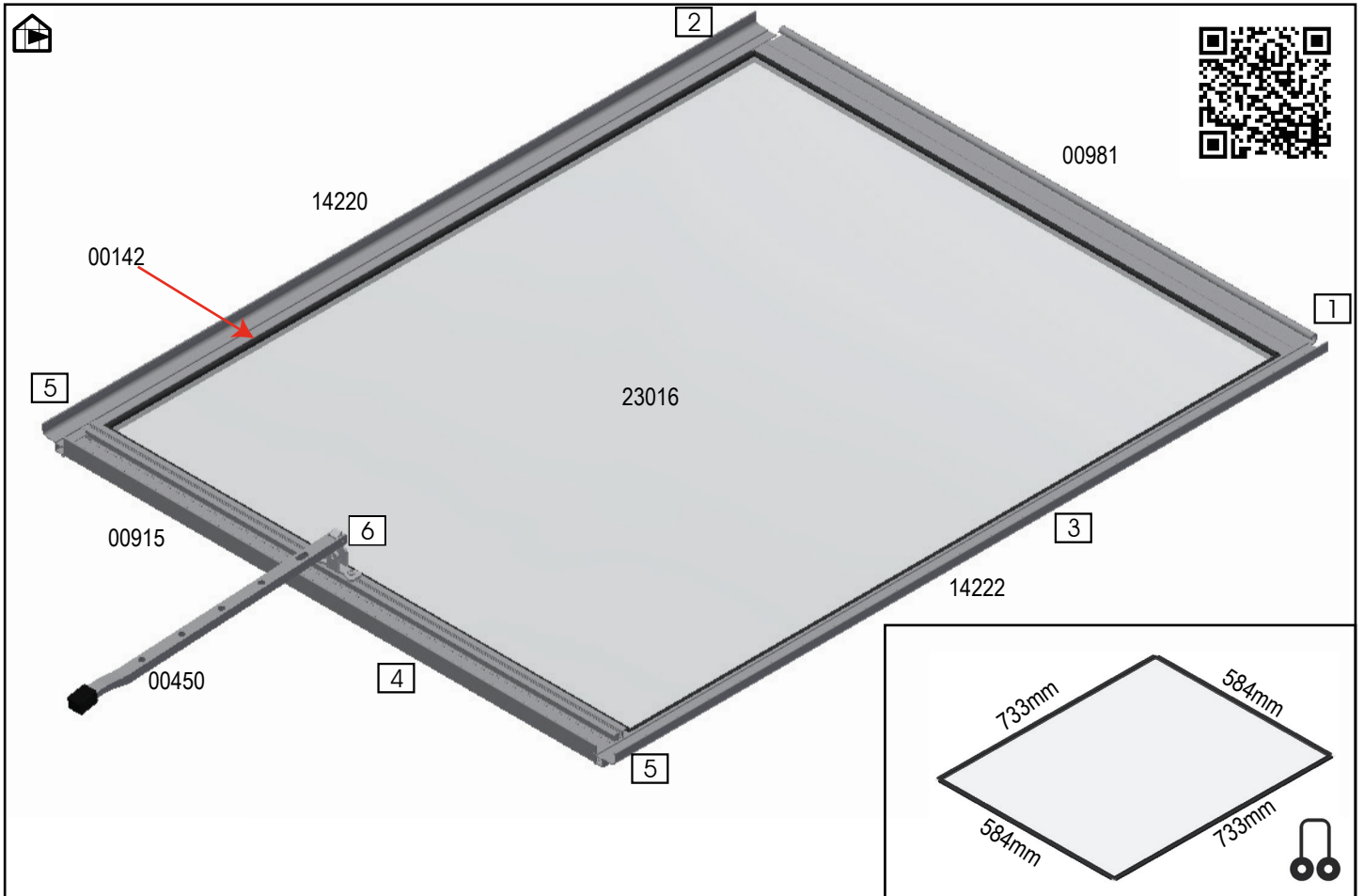
Dør - Door - Tür - Porte - Deur - Puerta - Porta - Ovi



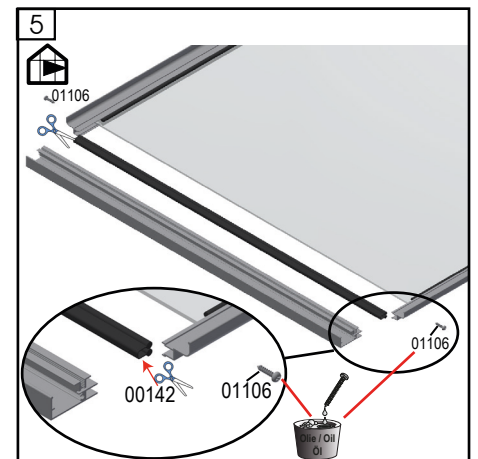
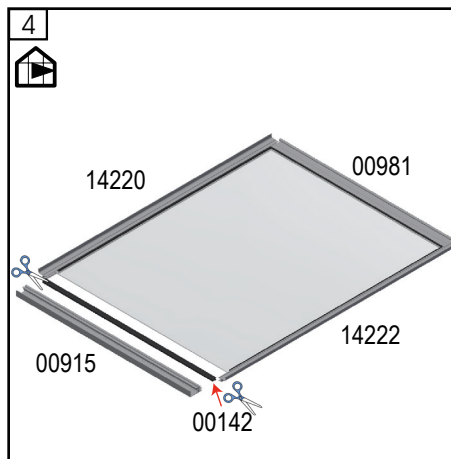
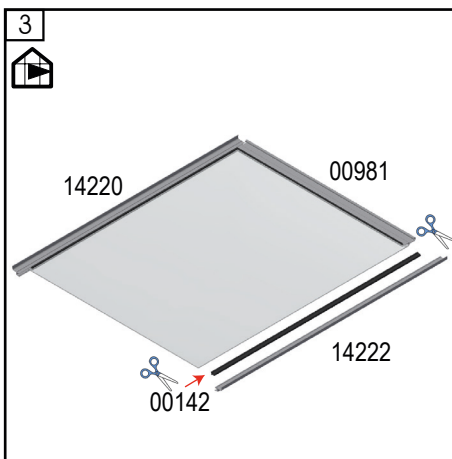
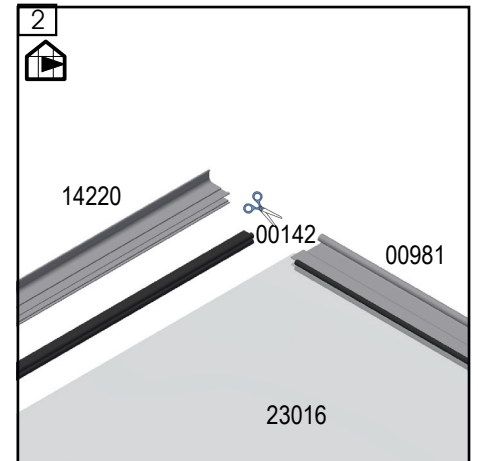
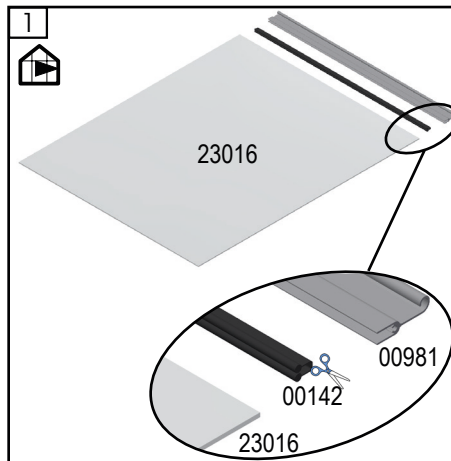
Dør - Door - Tür - Porte - Deur - Puerta - Porta - Ovi



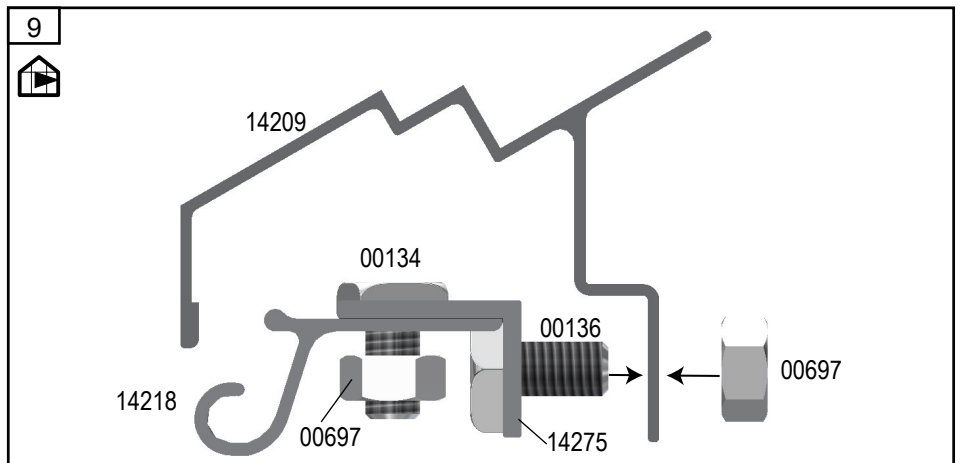
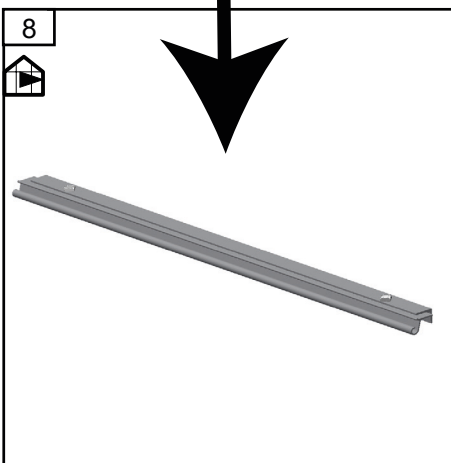
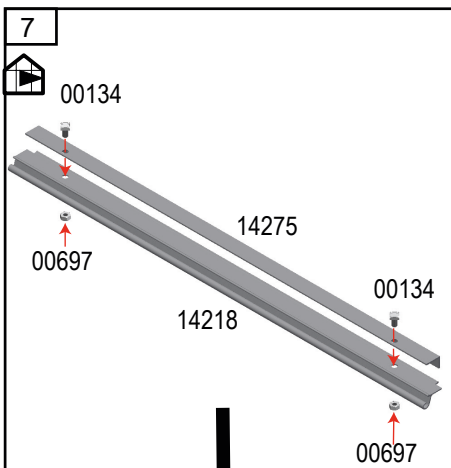
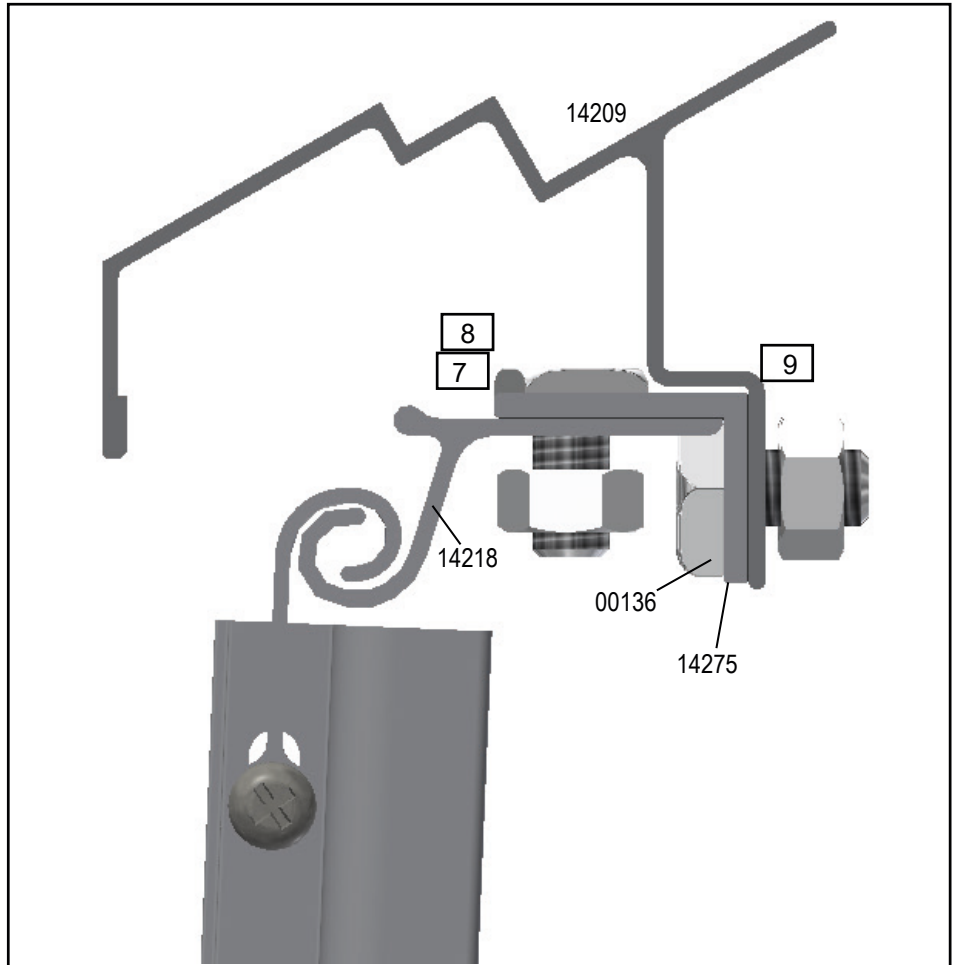
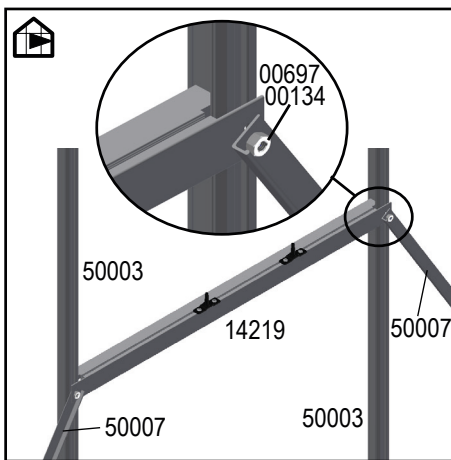
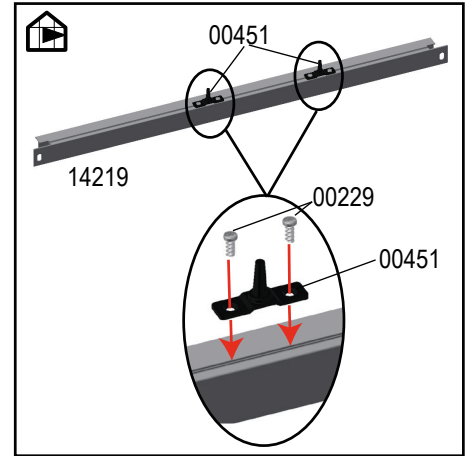
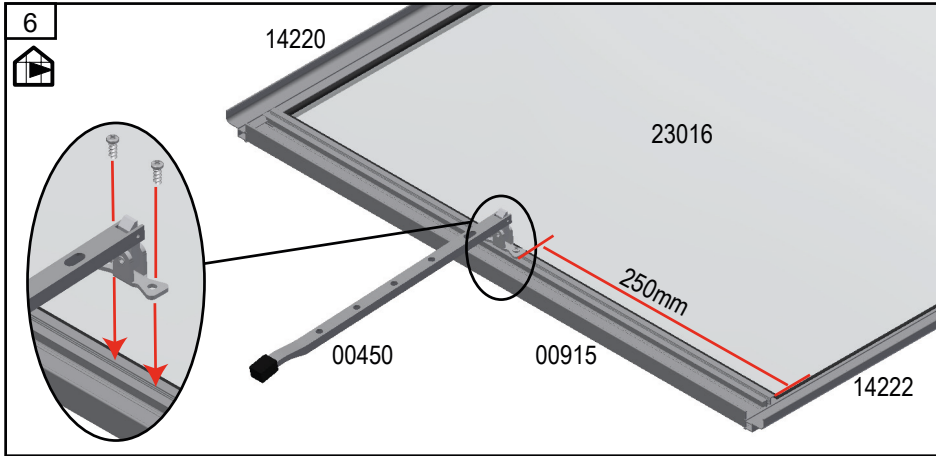
Vinduer - Windows - Fenster - Fönster - Fenêtres Ramen - Ventanas - Finestre - Luukut



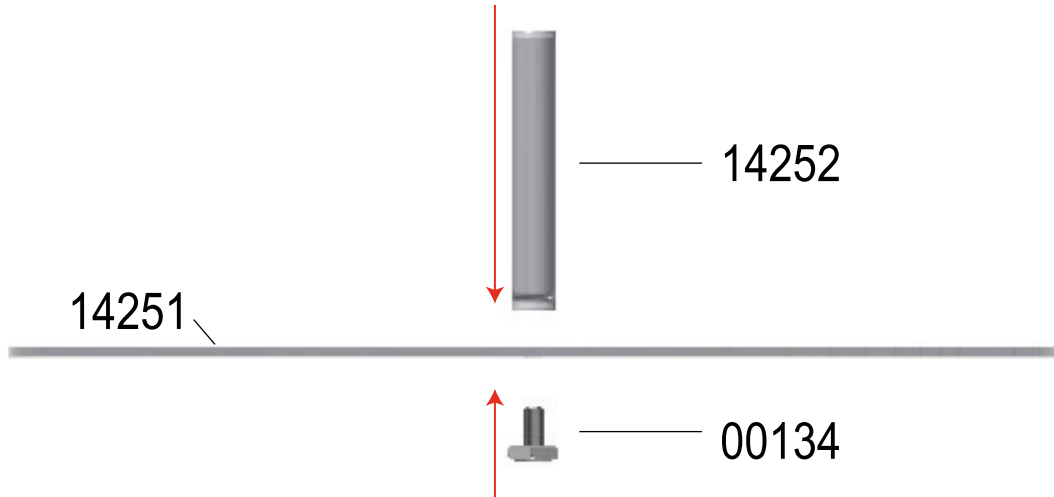
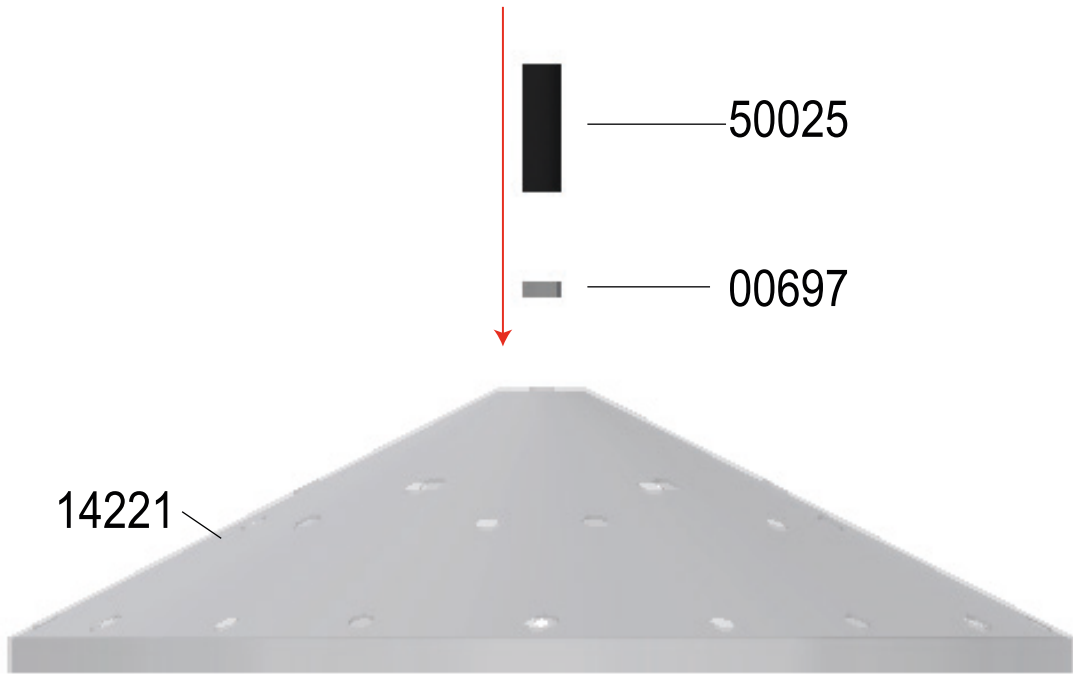
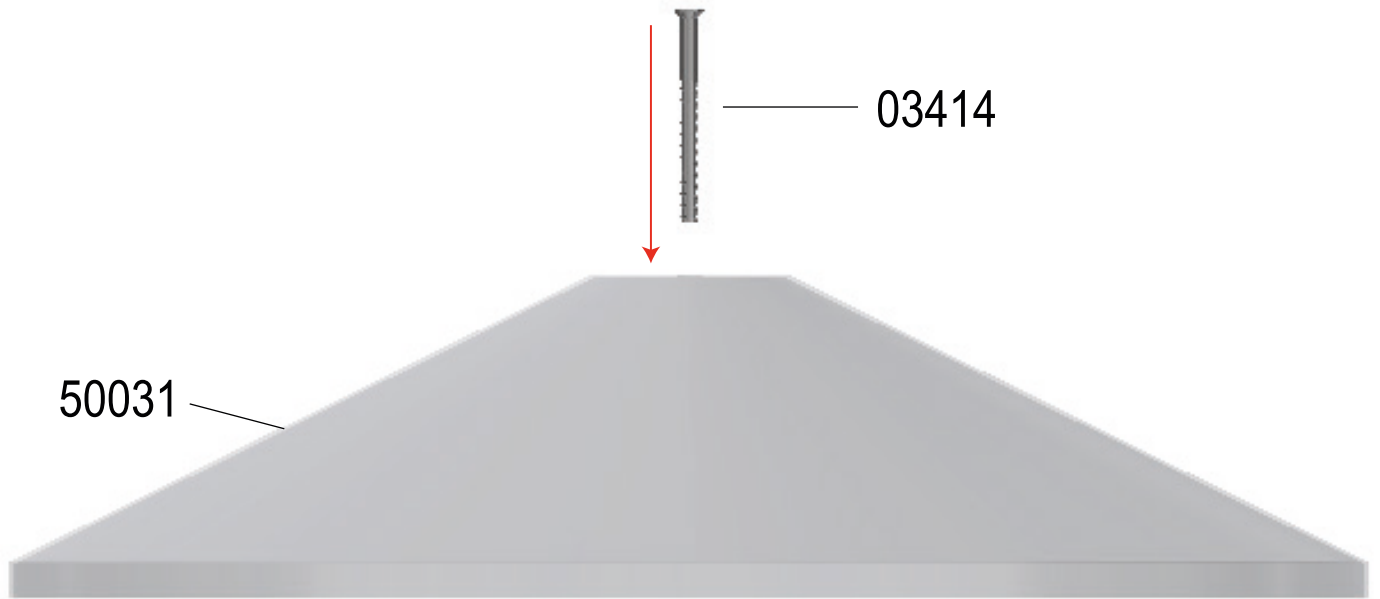
5	#	mm	9,0
	14220	803	3
	14222	803	3
	00981	600	3
	00915	600	3
	14275	590	3
	14218	610	3
	14219	638	3



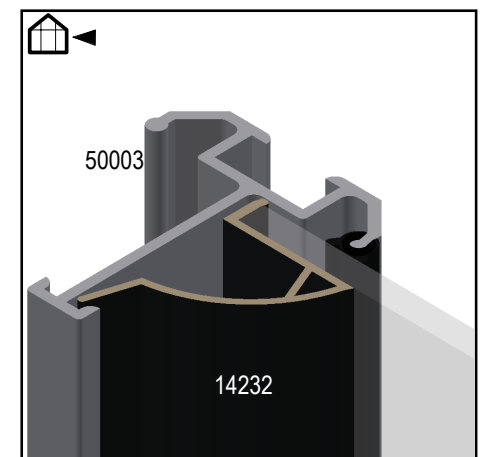
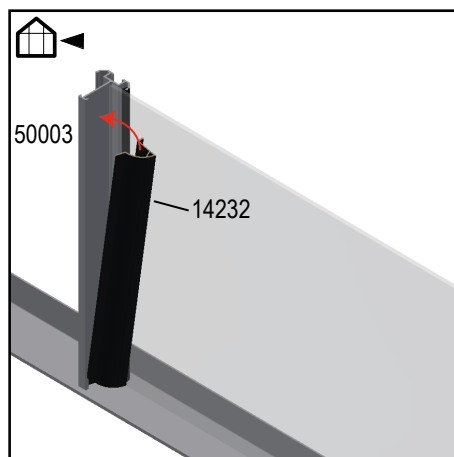
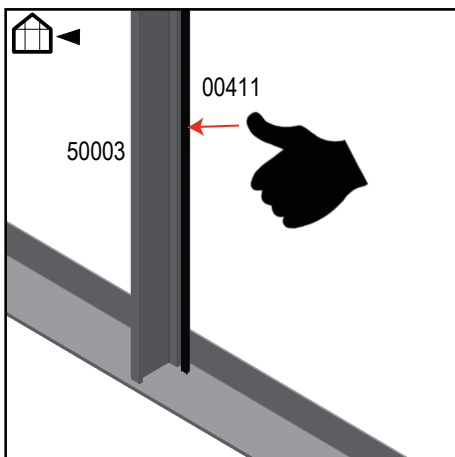
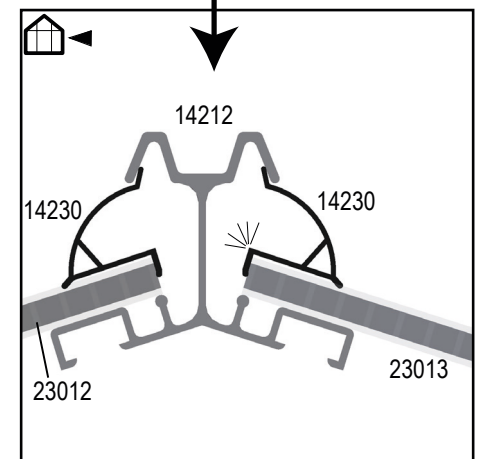
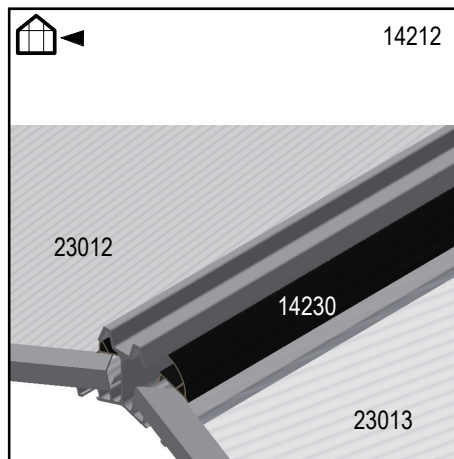
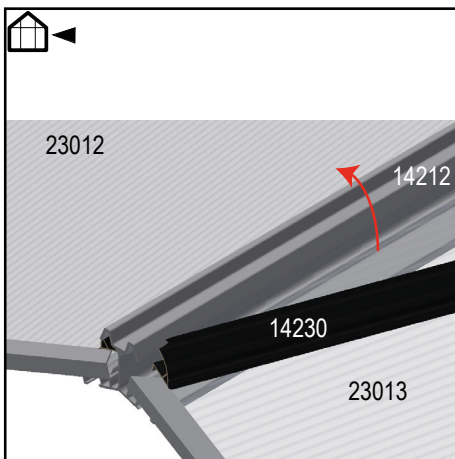
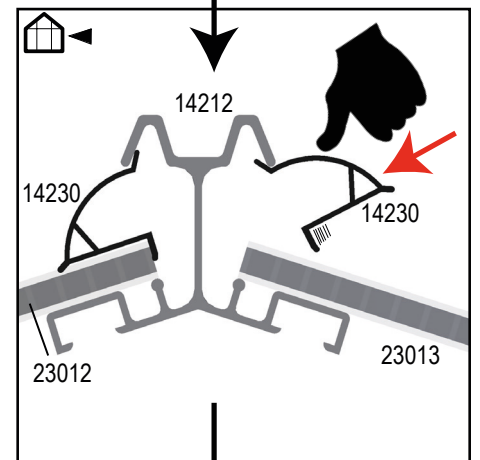
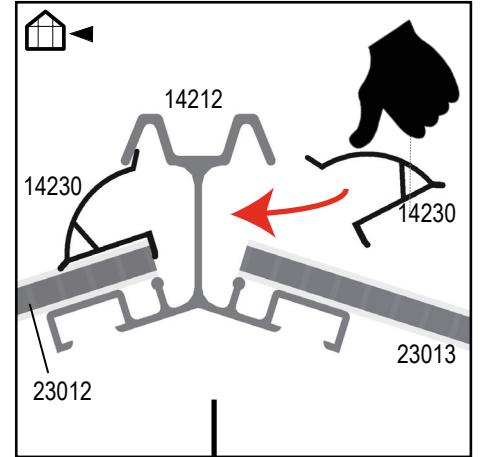
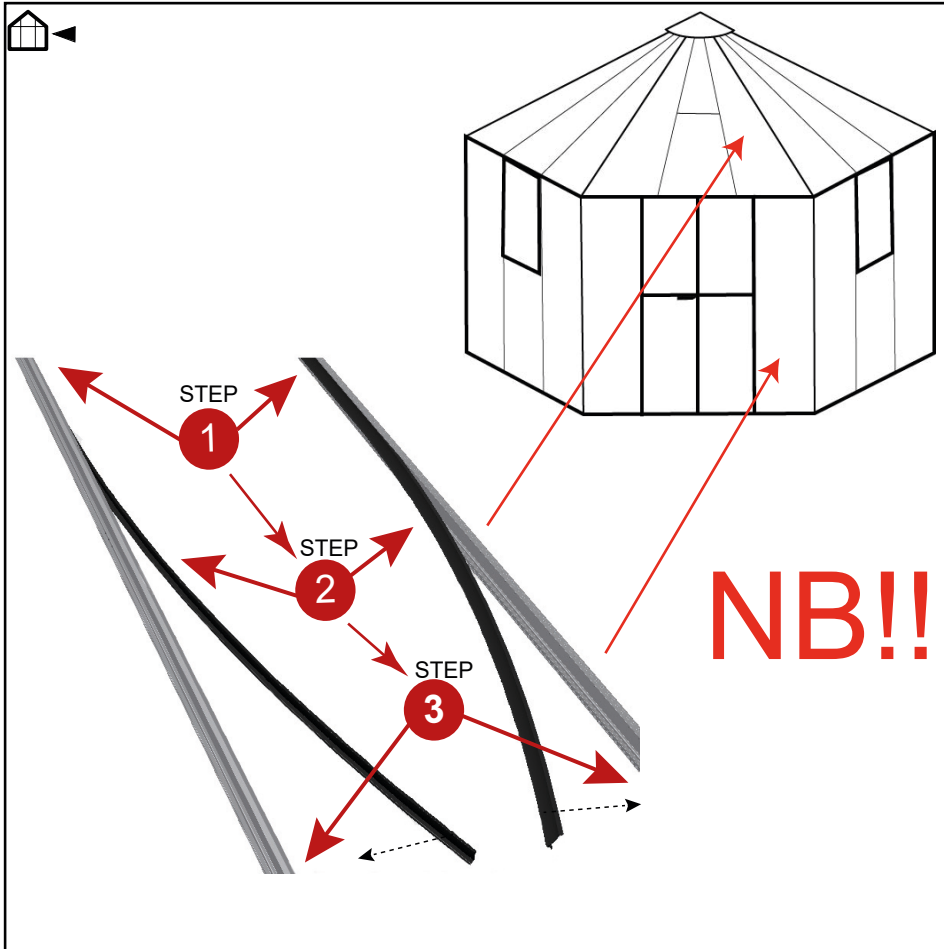
Vinduer - Windows - Fenster - Fönster - Fenêtres Ramen - Ventanas - Finestre - Luukut

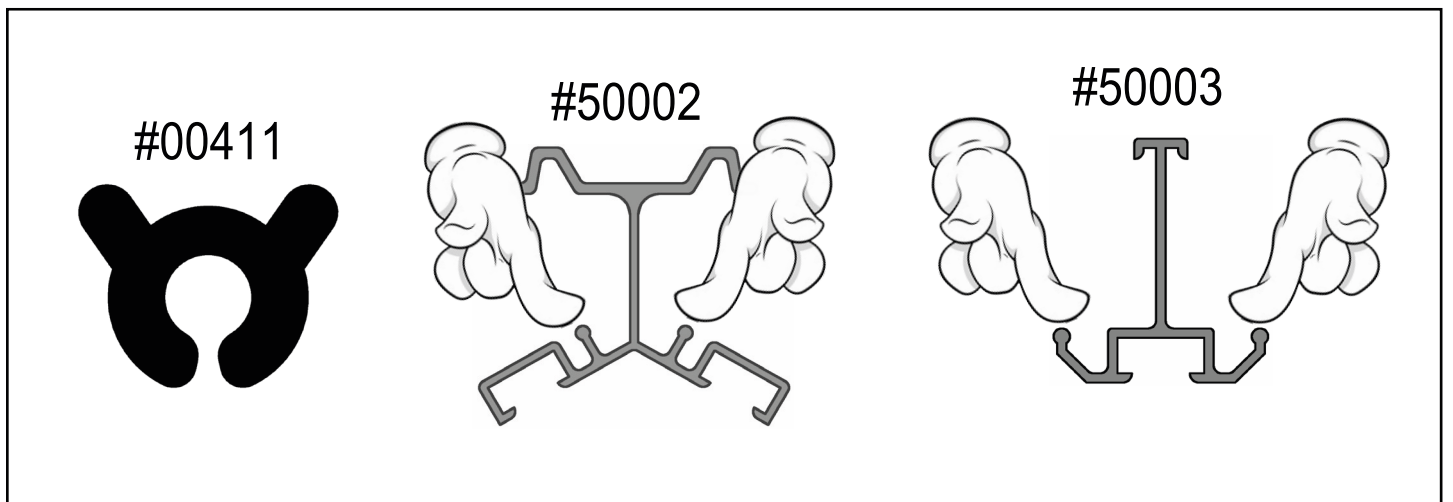
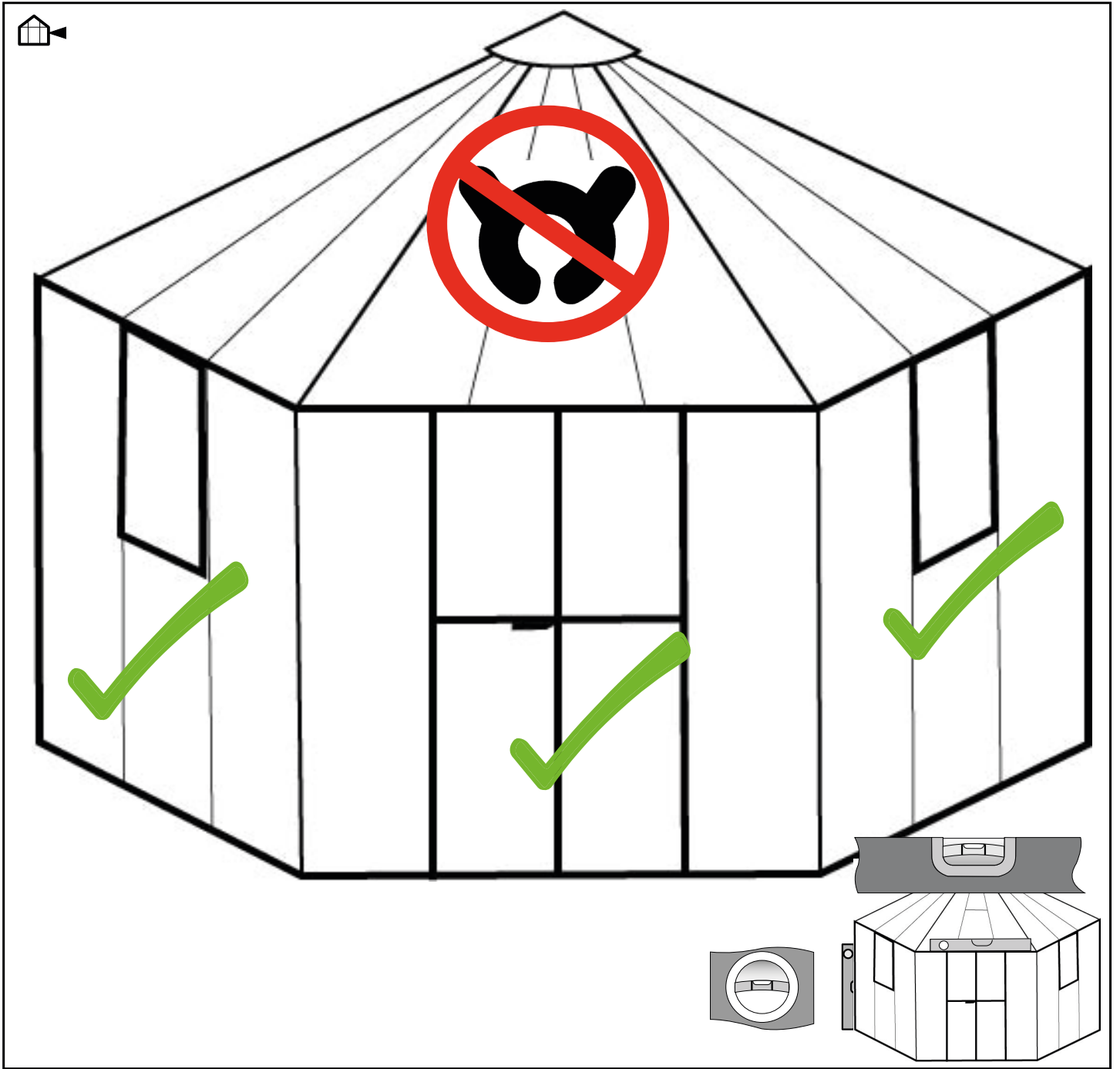


Hat - Chapeau - Hattu - Hatt - Hut - Hoed

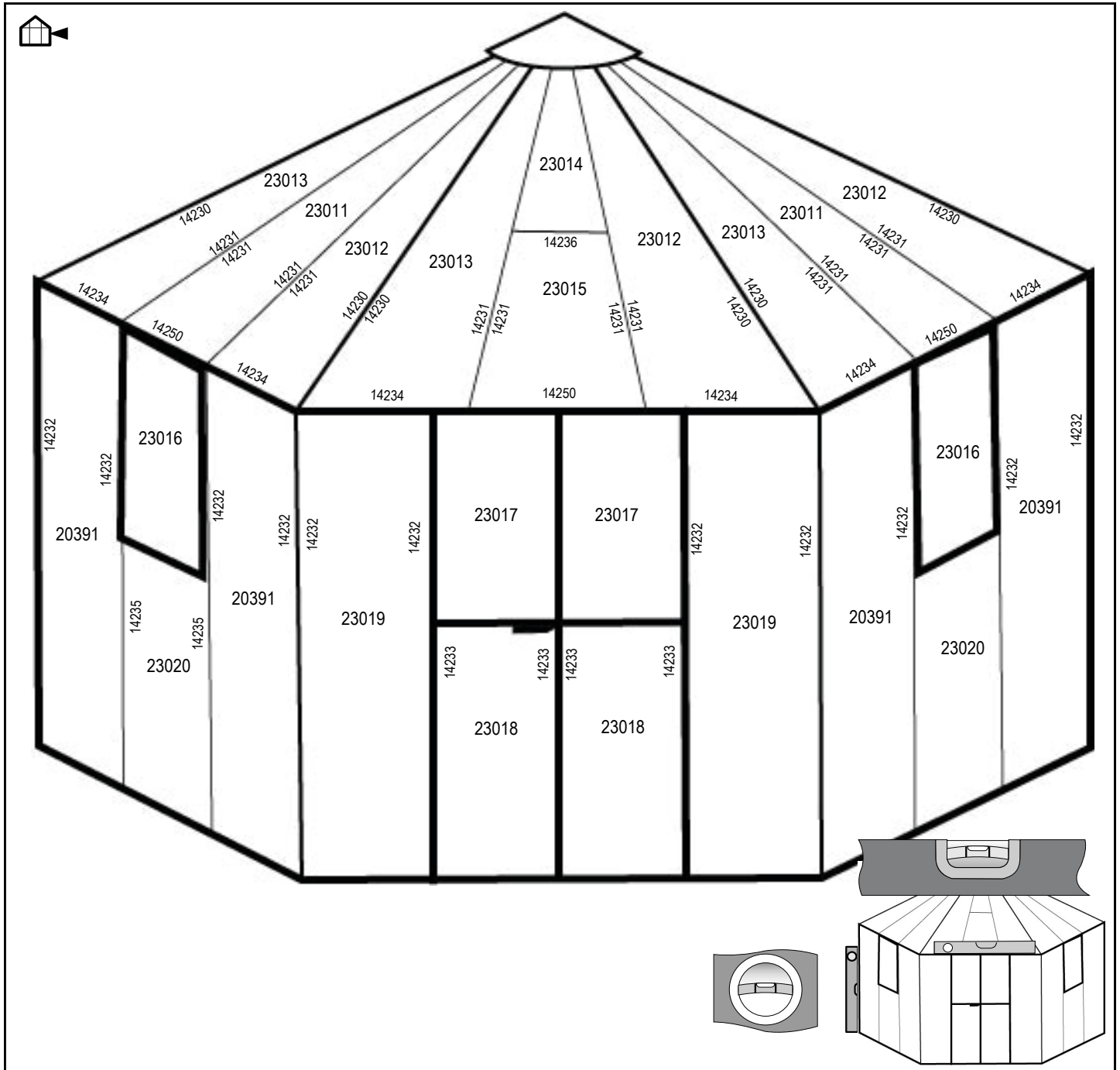


3 mm. - Hærdet glas - Tempered glass - Sicherheitsglas - Verre - Cristales - Vetro - Lasit
 4 mm. - Polycarbonat - Polycarbonate - Stegdoppelplatten - IsolerplastPolycarbonaat - Policarbonato - Kennolevyt





3 mm. - Hærdet glas - Tempered glass - Sicherheitsglas - Verre - Cristales - Vetro - Lasit
 6 mm. - Polycarbonat - Polycarbonate - Stegdoppelplatten - IsolerplastPolycarbonaat - Policarbonato - Kennolevyt



	#	mm	Qty.
	14230	1934	12
	14231	1750	24
	14232	1797	32
	14233	1772	4
	14235	975	6
	14234	625	12
	14250	615	6
	14236	328	1

3mm Toughened Glass		
#	mm	Qty.
23016	750 x 610	3
23019	1805 x 470	2
23020	982 x 610	3
20391	1805 x 610	12
4mm Toughened Glass		
23017	756 x 454	2
23018	919 x 454	2

6mm Poly		
#	mm	Qty.
23011	1734 x 615	5
23012	1953 x 621	6
23013	1953 x 621	6
23014	873 x 326	1
23015	871 x 615	1



This product is delivered by a company in the Juliana Group - www.juliana.com