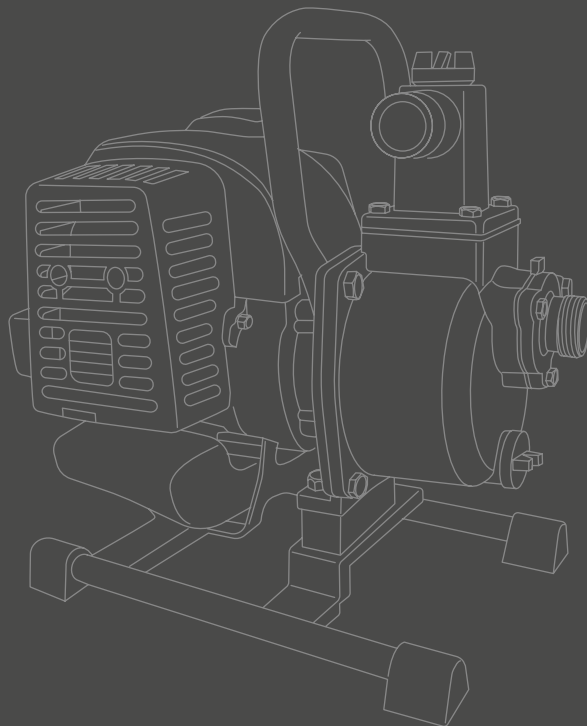




WATERPOMP MET BENZINEMOTOR 57642

- Ⓝ Handleiding
- Ⓒ Instruction manual
- Ⓕ Mode d'emploi
- Ⓓ Gebrauchsanleitung
- Ⓢ Bruksanvisning
- ⒹⓀ Brugsanvisning



Nederlands	5
English	12
Français	19
Deutsch	26
Svenska	33
Dansk	40
• Verklaring van overeenstemming	37
• Declaration of conformity	
• Certificat de conformité	
• Konformitätserklärung	
• Förklaring om överensstämmelse	
• Overensstemmelseserklæring	

HYUNDAI

HYUNDAI

HYUNDAI

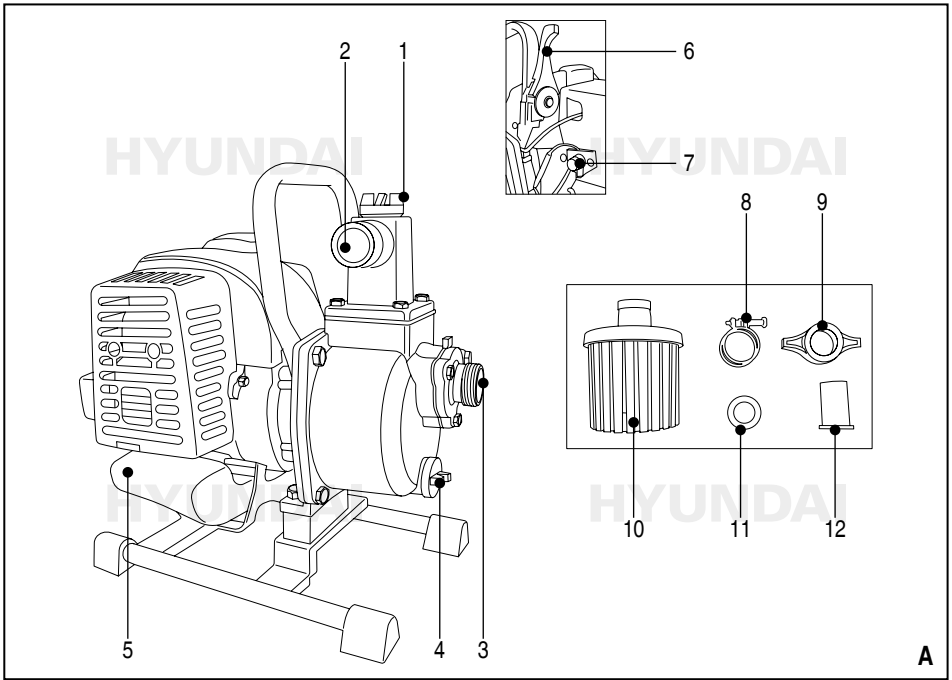
HYUNDAI

HYUNDAI

HYUNDAI

HYUNDAI

HYUNDAI

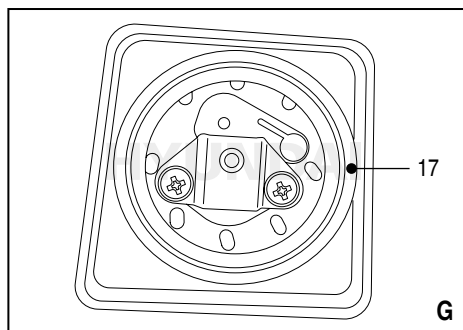
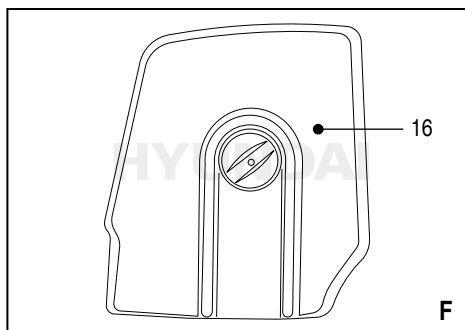
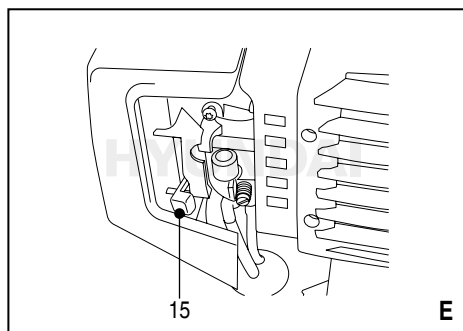
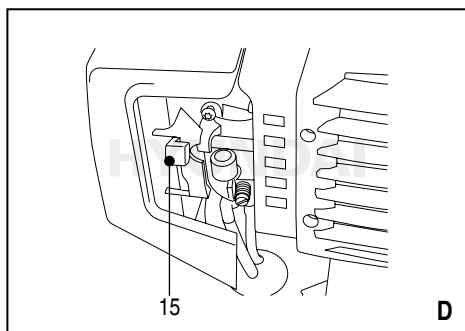
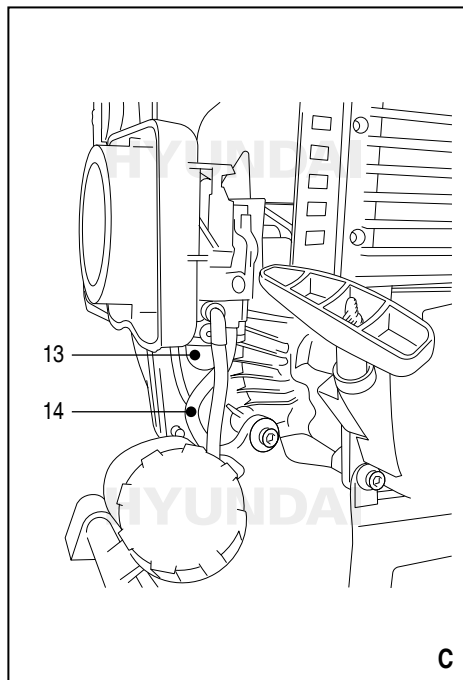
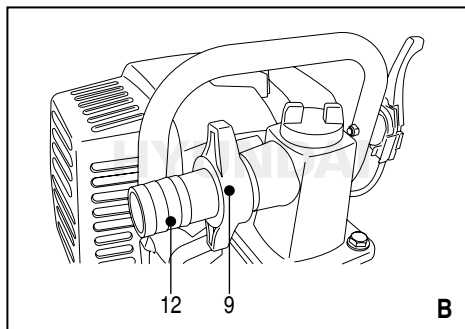


HYUNDAI

HYUNDAI

HYUNDAI

HYUNDAI



WATERPOMP MET BENZINEMOTOR 57642

WAARSCHUWING



Lees alle veiligheidswaarschuwingen en alle instructies. Als u de waarschuwingen en instructies niet volgt, kan dat leiden tot elektrische schokken, brand en/of ernstig letsel. **Bewaar alle waarschuwingen en instructies voor toekomstig gebruik.**

De volgende symbolen worden in deze handleiding gebruikt:



Wijst op het risico van persoonlijk letsel of schade aan de machine.



Wijst op belangrijke informatie over het gebruik van de machine.



Brandgevaar.

VEILIGHEIDSWAARSCHUWINGEN

Houd u tijdens het gebruik van de machine altijd aan de bijgesloten veiligheidswaarschuwingen en volg tevens de aanvullende veiligheidsinstructies hieronder.

AANVULLENDE VEILIGHEIDSINSTRUCTIES VOOR EEN WATERPOMP MET BENZINEMOTOR



De meeste ongevallen kunnen worden voorkomen als u alle instructies in deze handleiding en op de pomp opvolgt. De meestvoorkomende gevaren worden hieronder besproken tezamen met de beste manier om uzelf en anderen te beschermen.



De waarschuwingen, opmerkingen en instructies die in deze handleiding worden gegeven kunnen niet alle mogelijke omstandigheden en situaties die zich kunnen voordoen behandelen. De gebruiker moet begrijpen dat **GEZOND VERSTAND EN VOORZICHTIGHEID** factoren zijn die niet in dit product kunnen worden ingebouwd. De gebruiker moet hierover zelf beschikken.

- Lees en begrijp deze instructiehandleiding voordat u de pomp bedient. Als u dit niet doet, kan dat leiden tot persoonlijk letsel of schade aan het apparaat.
- Deze pomp is ontworpen om alleen water te verpompen dat niet bedoeld is voor menselijke consumptie. Ander gebruik kan leiden tot letsel bij de gebruiker of schade aan de pomp en andere eigendommen. Het verpompen van brandbare vloeistoffen, zoals benzine of stookolie, kan leiden tot brand of een explosie, waardoor ernstig letsel kan worden veroorzaakt. Het verpompen van zeewater, dranken, zuren, chemische oplossingen of elke andere vloeistof die corrosie bevordert, kan de pomp beschadigen.
- Weet hoe u de pomp snel kunt stoppen en begrijp de bediening van de pomp. Laat nooit iemand de pomp bedienen zonder goede instructies.
- Laat kinderen niet de pomp bedienen. Houd kinderen en huisdieren uit de buurt van de gebruiklocatie.
- Draag geschikte kleding. Draag geen loszittende kleding of sieraden. Bedek lang haar. Houd uw haar, kleding en handschoenen uit de buurt van bewegende onderdelen. Loszittende kleding, sieraden en lang haar kunnen worden gegrepen door de bewegende onderdelen.
- Bedien de pomp niet in een explosieve atmosfeer, zoals in aanwezigheid van brandbare vloeistoffen, gassen of stof. De motor veroorzaakt vonken die het stof of de dampen kunnen ontsteken.
- Benzine is uiterst brandbaar en benzinedamp kan exploderen. Vul buiten brandstof bij op een goed geventileerde plaats terwijl de pomp stilstaat. Rook nooit in de buurt van benzine en houd andere vlammen en vonken op afstand. Bewaar benzine altijd in een goedgekeurde jerrycan. Als brandstof gemorst is, maakt u het gebied droog voordat u de pomp start.
- De uitlaat wordt tijdens gebruik erg heet en blijft heet gedurende enige tijd nadat de motor is uitgezet. Wees voorzichtig dat u de uitlaat niet aanraakt terwijl deze heet is. Laat de motor afkoelen voordat u de pomp binnen opbergt.
- Om brandgevaar te voorkomen en om voor voldoende ventilatie te zorgen bij toepassingen in een vaste opstelling, zorgt u ervoor dat tijdens gebruik de pomp op minstens 1 meter afstand staat van de muur van een gebouw en andere apparaten. Plaats brandbare voorwerpen niet dicht bij de pomp.

- De uitlaatgassen bevatten giftige koolmonoxide. Vermijd inademing van uitlaatgassen. Laat de pomp nooit draaien in een dichte garage of gesloten ruimte.
- Overbelast de pomp niet. Gebruik een geschikte pomp voor uw toepassing. Een geschikte pomp werkt beter en veiliger onder de omstandigheden waarvoor deze is bedoeld.
- Bewaar deze handleiding. U hebt deze handleiding nodig voor de reinigingsprocedures, onderdelenlijst en inspectie- en onderhoudswerkzaamheden. Noteer het factuurnummer op de binnenkant van de voorkaft. Bewaar deze handleiding en de factuur op een veilige, droge plaats voor toekomstig gebruik.

Inhoud van de verpakking

- Benzinepomp
- Klem (3x)
- Moer (2x)
- Zuigfilter
- Afdichtring (2x)
- Slangadapter (2x)
- Sleutel (2x)
- Inbussleutel (2x)
- Olieflles
- Bougiesleutel
- Instructiehandleiding
- Veiligheidsinstructies
- Garantie- en servicevoorwaarden

VOOR GEBRUIK (AFB. A)

Personlijke veiligheid



Draag gehoorbescherming.



Draag werkhandschoenen.



Draag veiligheidsschoenen.



Draag een overall.

BESCHRIJVING (AFB. A)



Deze waterpomp is ontworpen voor het verpompen van schoon water buiten, ook op plaatsen waar geen elektriciteit beschikbaar is.

1. Dop
2. Wateruitlaat
3. Waterinlaat
4. Dop
5. Brandstoftank
6. Gashendel
7. Motorschakelaar
8. Klem
9. Moer
10. Zuigfilter
11. Afdichtring
12. Slangadapter



Voor uw veiligheid en voor een maximale levensduur van de machine, is het erg belangrijk om enkele momenten te besteden aan het controleren van de staat van de pomp voordat u deze gebruikt. Zorg ervoor dat u elk probleem dat u tegenkomt eerst oplost, of door een vakbekwame monteur laat oplossen, voordat u de pomp gebruikt.



Verkeerd onderhoud van deze pomp of nalaten om een probleem vóór gebruik op te lossen, kan leiden tot een storing waarbij u ernstig letsel kunt oplopen. Voer altijd vóór gebruik een inspectie uit, elke keer wanneer u de machine gebruikt en los eventuele problemen eerst op.



Voordat u de inspectie vóór gebruik begint, verzekert u zich ervan dat de pomp horizontaal staat en de motorschakelaar (7) in de stand "OFF" staat.

De algehele staat van de pomp controleren

- Zoek rondom en onder de pomp naar tekenen van benzinelekkage.
- Controleer of alle moeren, bouten, schroeven, slangadapters en klemmen goed vastgedraaid zijn.
- Verwijder overmatig vuil of afval met name rond de uitlaat van de motor en de trekstarthandgreep.
- Zoek naar eventuele beschadigingen.

De slangen controleren

- Controleer de algehele staat van de slangen. Verzeker u ervan dat de slangen in bruikbare staat verkeren voordat u deze aansluit op de pomp. Denk eraan dat de zuigslang van versterkt materiaal moet zijn gemaakt om dichtslaan van de slang te voorkomen.
- Controleer of de afdichtring (11) in de zuigslangadapter in goede staat verkeert.
- Controleer of de slangadapter en klemmen stevig zijn aangebracht.
- Controleer of het zuigfilter in goede staat verkeert en is aangebracht op de zuigslang.

Het brandstofmengsel voorbereiden

- Vul de brandstoftank nooit bij in een afgesloten, niet-geventileerde ruimte.
- Vul de brandstoftank niet bij in de buurt van open vuur of een bron van vonken.
- Vul de tank niet te ver bij. Voordat de motor wordt gestart, verzekert u zich ervan dat alle gemorste brandstof is opgeveegd.
- Vul geen brandstof bij wanneer de motor nog heet is.
- In dit type tweetaktmotor wordt een mengsel van loodvrije benzine en tweetaktolie gebruikt in de verhouding 40:1.



Een brandstofmengsel in elke andere verhouding kan leiden tot motorschade. Verzeker u ervan dat de brandstof in de juiste verhouding wordt gemengd.

- Wanneer u benzine mengt met tweetaktolie, gebruikt u uitsluitend benzine zonder ethanol of methanol erin.
- Gebruik uitsluitend benzine van hoge kwaliteit met een octaangehalte van 95 of hoger. Dit helpt om mogelijke schade aan het brandstofsysteem en andere onderdelen van de motor te voorkomen.



Meng de benzine en olie niet rechtstreeks in de benzinetank.

De slangen aansluiten (afb. A en B)

- Houd de afdichtring (11) en slangadapter (12) tegen de wateruitlaat (2) en bevestig deze met behulp van de moer (9).
- Houd de afdichtring (11) en slangadapter (12) tegen de waterinlaat (3) en bevestig deze met behulp van de moer (9).

- Bevestig een uiteinde van de persslang aan de wateruitlaat (2).
- Bevestig een uiteinde van de zuigslang aan de waterinlaat (3) met behulp van een klem (8).
- Bevestig het zuigfilter (10) aan het andere uiteinde van de zuigslang met behulp van een klem (8). Dit zorgt ervoor dat geen lucht en vreemde stoffen kunnen binnendringen in de pomp.
- Leg de zuigslang onderwater met het zuigfilter minstens 30 cm boven de bodem en 30 cm onder het wateroppervlak.



De zuigslang moet stug zijn (niet ingedrukt kunnen worden of versterkt zijn middels een veer).

De pomp opstellen

- Plaats de pomp dicht bij het wateroppervlak en gebruik slangen die niet langer zijn dan noodzakelijk is. Hierdoor zal de pomp zijn hoogste opbrengst kunnen leveren.
- Naarmate de opvoerhoogte toeneemt, neemt de pomppopbrengst af. De lengte, het type en de grootte van de zuigslang en persslang kunnen ook van grote invloed zijn op de pomppopbrengst.

GEBRUIK

De pomp vullen (afb. A)

- Vul het pompreservoir met water via de bovenste dop (1).

Een koude motor starten (afb. A, C, D en E)



Het pompreservoir moet met water zijn gevuld voordat de motor wordt gestart.

1. Zet de schakelaar (7) in de stand "ON".
2. Zet de gashendel (6) ongeveer in de stand 'halfopen'.
3. Druk net zo vaak op de brandstofpomp (13) tot u brandstof ziet in de doorzichtig slang (14).
4. Zet de chokehendel (15) omhoog in de stand 'dicht'.
5. Trek herhaaldelijk aan de trekstarthandgreep tot de motor start.
6. Laat de motor warmlopen en zet daarna de chokehendel (15) omlaag in de stand 'open'.

Een warme motor starten (afb. A, B en E)



Het pompreservoir moet met water zijn gevuld voordat de motor wordt gestart.

1. Zet de schakelaar (7) in de stand "ON".
2. Verzeker u ervan dat de chokehendel (15) in de stand 'open' staat.
3. Zet de gashendel (6) ongeveer in de stand 'halfopen'.
4. Druk net zo vaak op de brandstofpomp (13) tot u brandstof ziet in de doorzichtig slang (14).
5. Trek herhaaldelijk aan de trekstarthandgreep tot de motor start.

Gebruiksaanwijzingen

- Het motortoerental en de pomppopbrengst kunnen worden geregeld met behulp van de gashendel (6).

De motor uitzetten (afb. A)

1. Zet de gashendel (6) in de stand van het laagste motortoerental.
2. Zet de schakelaar (7) in de stand "OFF".

De pomp aftappen (afb. A)

- Tap het water af uit het pompreservoir via de onderste dop (4).

ONDERHOUD EN OPSLAG

Onderhoud



Goed onderhoud is essentieel voor een veilig, economisch en storingsvrij gebruik. En helpt tevens op de luchtverontreiniging te verminderen.



Verkeerd onderhoud van deze pomp of nalaten om een probleem vóór gebruik op te lossen, kan leiden tot een storing waarbij u ernstig of fataal letsel kunt oplopen. Volg altijd de aanbevelingen en schema's voor inspectie en onderhoud in deze instructiehandleiding op.

- Onderhoudswerkzaamheden die speciale gereedschappen vereisen moeten worden uitgevoerd door een vakbekwame monteur.

- Het onderhoudsschema is van toepassing onder normale gebruiksomstandigheden. Als u de motor gebruikt onder ongebruikelijke omstandigheden, zoals langdurig gebruik onder zware belasting of bij hoge temperaturen, of onder ongebruikelijk natte of stoffige omstandigheden, raadpleegt u uw onderhoudsdealer voor aanbevelingen die van toepassing zijn op uw individuele behoeften en gebruik.
- Onderhoud, vervanging of reparatie van emissieregelapparaten en -systemen mag worden gedaan door elk motorreparatiebedrijf of elke persoon met gebruikmaking van onderdelen die zijn gecertificeerd en voldoen aan de toepasselijke emissienormen.

Veilig onderhoud

- Verzeker u ervan dat de motor is uitgeschakeld voordat u begint aan onderhoud of reparatie. Hiermee worden meerdere potentiële gevaren vermeden:

Koolmonoxidevergiftiging door uitlaatgassen

- Zorg altijd voor voldoende ventilatie wanneer u de motor gebruikt.

Brandwonden door hete onderdelen

- Laat de motor en het uitlaatsysteem afkoelen voordat u deze aanraakt.

Letsel door bewegende delen

- Laat de motor niet draaien zonder dat u hier opdracht toe krijgt.

- Lees de instructies voordat u begint en verzekert u ervan dat u de benodigde middelen en kennis hiervoor hebt.
- Wees voorzichtig wanneer u met benzine werkt om de kans op brand of een explosie te verkleinen. Gebruik uitsluitend een niet-brandbaar oplosmiddel, niet benzine, om de onderdelen te reinigen.




Houd sigaretten, vonken en vuur uit de buurt van alle brandstof-gerelateerde onderdelen.

- Reinig de ventilatiesleuven regelmatig.

INSPECTEREN, REINIGEN EN ONDERHOUD										
ONDERHOUDSINTERVAL/TIJD										
ONDERDEEL	ACTIE	Vóór gebruik	Na gebruik	Na vullen van tank	Wekelijks	Maandelijks	Jaarlijks	Bij een probleem	Bij schade	Indien nodig
Machine	Inspectie op het oog	•		•						
	Reinigen		•							
Handgreep	Werking controleren	•		•						
Luchtfilter	Reinigen							•		•
	Vervangen								•	
Zuigkop in brandstoftank (brandstoffilter)	Controleren							•		
	Vervangen						•		•	•
Carburateur	Controleren	•		•						
	Afstellen									•
Bougie	Elektrodenafstand afstellen							•		
	Na 100 uur vervangen									
Koelribben van motor	Reinigen								•	
Moeren, bouten	Vastzitten controleren									•
Brandstoftank	Reinigen							•	•	

Onderhoud van het luchtfilter (afb. F en G)



Laat de motor niet draaien zonder het luchtfilterelement of met een beschadigd luchtfilterelement. Anders kan stof binnendringen in de motor waardoor voortijdige slijtage wordt veroorzaakt.

1. Verwijder de luchtfilterkap (16) en het luchtfilterelement (17).
2. Controleer de staat van het luchtfilterelement en vervang het zo nodig.
3. Veeg eventueel vuil binnenin de behuizing af met een vochtige doek.
4. Plaats het luchtfilterelement (17) terug en monteer de luchtfilterkap (16).

Onderhoud van de bougie


1. Trek de bougiekap eraf.
2. Verwijder de bougie.
3. Controleer de porseleinen isolator op barsten. Vervang hem zo nodig.
4. Verwijder koolafzetting met behulp van een staalborstel.
5. Stel de elektrodenafstand van de bougie af op 0,6 tot 0,7 mm.

6. Controleer de afdichtring. Vervang hem zo nodig.
7. Draai de bougie met de hand in het bougiegat en haal hem aan met behulp van de bougiesleutel.

Opslag

Brandstof bewaren

Bewaar brandstof alleen in een schone, veilige en goedgekeurde jerrycan. Houd u aan de lokale richtlijnen voor het bewaren van brandstof.



Tweetaktbrandstof kan zich in delen scheiden. Schud voor gebruik de jerrycan met brandstof grondig. Langdurig bewaarde brandstof verslechtert. Meng niet meer brandstof dan u verwacht te gebruiken binnen één maand.

Bewaring in de winter (afb. A)

1. Tap de brandstoftank af.
2. Start de motor en laat hem draaien tot de resterende brandstof is opgebruikt.
3. Zet de schakelaar (7) in de stand "OFF".

4. Reinig de plaat met een vochtige doek.
5. Bewaar op een schone en droge plaats.

Bewaring gedurende een lange tijd (afb. A)

1. Tap de brandstoftank af.
2. Start de motor en laat hem draaien tot de resterende brandstof is opgebruikt.
3. Zet de schakelaar (7) in de stand "OFF".
4. Verwijder de bougie en giet ongeveer 10 ml nieuwe tweetaktolie via het bougiegat in de motor.
5. Bedek het bougiegat met een schone doek en trek 3 of 4 keer aan de trekstarhandgreep om de zuiger en cilinder te smeren.

6. Verwijder de doek en trek langzaam aan de trekstarhandgreep terwijl u in het bougiegat kijkt. Stop met trekken wanneer de zuiger in zijn hoogste stand staat. Door hem in deze stand te laten staan, worden de inwendige onderdelen van de motor beschermd.
7. Draai de bougie met de hand in het bougiegat en haal hem aan met behulp van de bougiesleutel.
8. Reinig de plaat met een vochtige doek.
9. Bewaar de machine in zijn originele doos op een schone en droge plaats.

PROBLEMEN OPLOSSEN

Als de pomp niet werkt, controleert u het volgende:

- Zit er voldoende water in het reservoir?
- Is het zuigfilter verstopt?
- Zijn de slangklemmen strak aangedraaid, zonder luchtlekages?
- Verkeren de slangen in goede staat, zonder luchtlekages?
- Is de aanzuighoogte lager dan het opgegeven maximum?

De motor start niet	Mogelijke oorzaak	Oplossing
Controleer de brandstof.	Er zit geen brandstof in de tank of carburateur.	Vul brandstof bij.
	Er zit water in de brandstof.	Vervang de brandstof.
	De verhouding van het brandstofmengsel is verkeerd.	
Controleer de bougie.	De bougie is vuil of kapot.	Vervang de bougie.
	De elektrodenafstand is verkeerd.	Reinig de bougie.
	De bougie is te nat, komt in aanraking met benzine.	
Neem contact op met uw leverancier.	Het brandstoffilter is verstopt, de carburateur is kapot, de startinrichting is defect, de kleppen zijn verstopt, enz.	Repareer of vervang de onderdelen die het probleem veroorzaakten.

De motorprestaties zijn onvoldoende	Mogelijke oorzaak	Oplossing
Controleer het luchtfilter.	Het luchtfilter is verontreinigd.	Reinig of vervang het luchtfilter.
Controleer de brandstof.	Er zit water in de brandstof.	Vervang de brandstof.
	De verhouding van het brandstofmengsel is verkeerd.	
Controleer de stand van de chokehendel en de gashendel.	De gashendel staat niet helemaal open.	Corrigeer de stand/afstelling.
	De gaskabel is verkeerd afgesteld.	
Neem contact op met uw leverancier.	Het brandstoffilter is verstopt, de carburateur is kapot, de startinrichting is defect, de kleppen zijn verstopt, enz.	Repareer of vervang de onderdelen die het probleem veroorzaakten.

De motor start wel, maar stopt onmiddellijk	Mogelijke oorzaak	Oplossing
Controleer de brandstof.	De brandstof is op.	Vul brandstof bij.
	Er zit water in de brandstof.	Vervang de brandstof.
	De verhouding van het brandstofmengsel is verkeerd.	
Controleer de bougie.	De bougie is vuil of kapot.	Vervang de bougie.
	De elektrodenafstand is verkeerd.	
Controleer het luchtfilter.	Het luchtfilter is verontreinigd.	Reinig of vervang het luchtfilter.
Neem contact op met uw leverancier.	Het brandstoffilter is verstopt, de carburateur is kapot, de startinrichting is defect, de kleppen zijn verstopt, enz.	Repareer of vervang de onderdelen die het probleem veroorzaakten.

TECHNISCHE GEGEVENS

Cilinderinhoud	cm ³	52
Vermogen	kW	1,45
Onbelast toerental	min ⁻¹	6500
Startsysteem	trekstarter	
Bougie	type	L7T
Inhoud brandstoftank	l	1
Mengverhouding brandstof:olie		40:1
Type brandstof	loodvrij Euro 95 (E10)	
Motorolie		2-takt
Brandstofverbruik	g/kWh	600
Max. opvoerhoogte	m	30
Max. aanzuighoogte	m	7
Max. opbrengst	m ³ /h	8
Max. continuegebruik	min	60
Binnendiameter slang	mm	25,4
Gewicht	kg	6,8

Geluid en trillingen

L _{PA} (geluidsdrukniveau)*	dB(A)	96
L _{WA} (geluidsvermogniveau)**	dB(A)	107
Trillingen A _{hB} ***	m/s ²	6,5
* Onzekerheid K =	dB(A)	3
** Onzekerheid K =	dB(A)	3
*** Onzekerheid K =	m/s ²	1,5



Draag gehoorbescherming.



GARANTIE

Voor de garantiebepalingen wordt verwezen naar de bijgevoegde garantievoorwaarden.



MILIEU

Uw product, accessoires en verpakkingsmaterialen dienen te worden gescheiden voor een milieuvriendelijke verwerking.

Alleen voor EU-landen

Gooi elektrische gereedschappen niet weg met het huisvuil. Overeenkomstig de Europese richtlijn 2002/96/EG inzake oude elektrische en elektronische apparaten en de toepassing daarvan binnen de nationale wetgeving, dienen elektrische gereedschappen die niet meer bruikbaar zijn gescheiden te worden ingezameld en op een milieuvriendelijke manier te worden verwerkt.

Onderhevig aan wijzigingen: de technische gegevens kunnen worden gewijzigd zonder verdere kennisgeving.

HYUNDAI

WATER PUMP WITH PETROL ENGINE 57642

WARNING



Read all safety warnings and all instructions. Failure to follow the warnings and instructions may result in electric shock, fire and/or serious injury. **Save all warnings and instructions for future reference.**

The following symbols are used throughout this manual:



Denotes risk of personal injury or damage to the machine.



Denotes important information concerning the use of the machine.



Fire hazard.

SAFETY WARNINGS

When using the machine, always observe the enclosed safety warnings as well as the additional safety instructions below.

ADDITIONAL SAFETY INSTRUCTIONS FOR WATER PUMPS WITH PETROL ENGINES



Most accidents can be prevented if you follow all instructions in this manual and on the pump. The most common hazards are discussed below, along with the best way to protect yourself and others.



The warnings, cautions and instructions discussed in this instruction manual cannot cover all possible conditions and situations that may occur. It must be understood by the operator that **COMMON SENSE AND CAUTION** are factors which cannot be built into this product; they must be supplied by the operator.

- Read and understand this owner's manual before operating the pump. Failure to do so could result in personal injury or equipment damage.
- This pump is designed to pump only water that is not intended for human consumption. Other uses can result in injury to the operator or damage to the pump and other property. Pumping flammable liquids, such as petrol or fuel oils, can result in a fire or explosion, causing serious injury. Pumping sea water, beverages, acids, chemical solutions or any other liquid that promotes corrosion can damage the pump.
- Know how to stop the pump quickly, and understand the operation of all controls. Never permit anyone to operate the pump without proper instructions.
- Do not allow children to operate the pump. Keep children and pets away from the area of operation.
- Dress properly. Do not wear loose clothing or jewellery. Cover long hair. Keep your hair, clothing and gloves away from moving parts. Loose clothes, jewellery, and long hair can be caught in moving parts.
- Do not operate pump in explosive atmospheres, such as in the presence of flammable liquids, gases or dust. The engine creates sparks, which may ignite the dust or fumes.
- Petrol is extremely flammable, and petrol vapour can explode. Refuel outdoors, in a well-ventilated area, with the pump stopped. Never smoke near petrol, and keep other flames and sparks away. Always store petrol in an approved container. If any fuel is spilled, make sure the area is dry before starting the pump.
- The muffler becomes very hot during operation and remains hot for a while after stopping the engine. Be careful not to touch the muffler while it is hot. Let the engine cool before storing the pump indoors.
- To prevent fire hazards and to provide adequate ventilation for stationary equipment applications, keep the pump at least 1 meter away from building walls and other equipment during operation. Do not place flammable objects close to the pump.

- Exhaust gas contains poisonous carbon monoxide. Avoid inhalation of exhaust gas. Never run the pump in a closed garage or confined area.
- Do not overload the pump. Use the correct pump for your application. The correct pump will do the job better and safer at the rate for which it is designed.
- Save this manual. You will need this manual for the cleaning procedures, parts list, inspection and maintenance. Write the invoice number on the inside of the front cover. Keep this manual and invoice in a safe, dry place for future-reference.

Personal safety



Wear hearing protection.



Wear work gloves.



Wear safety shoes.



Wear overalls.

DESCRIPTION (FIG. A)



This water pump is designed for pumping clean water, outdoors, even where no mains power is available.

1. Cap
2. Water outlet
3. Water inlet
4. Cap
5. Fuel tank
6. Throttle lever
7. Engine switch
8. Clamp
9. Nut
10. Water filter
11. Sealing rings
12. Hose tails

Package contents

- Petrol water pump
- Clamp (3x)
- Nut (2x)
- Water filter
- Sealing ring (2x)
- Hose tail (2x)
- Wrench (2x)
- Hex key (2x)
- Oil bottle
- Spark plug wrench
- Instruction manual
- Safety instructions
- Guarantee and service conditions

BEFORE USE (FIG. A)



For your safety, and to maximize the service life of the machine, it is very important to take a few moments before you operate the pump to check its condition. Be sure to take care of any problem you find, or have a qualified mechanic correct it, before you operate the pump.



Improperly maintaining this pump, or failing to correct a problem before operation, could cause a malfunction in which you could be seriously injured. Always perform a pre-operation inspection before each operation, and correct any problem.



Before beginning your pre-operation checks, be sure the pump is level and the engine switch (7) is in the OFF position.

Check the general condition of the pump

- Look around and underneath the pump for signs of petrol leaks.
- Check that all nuts, bolts, screws, hose connectors and clamps are tightened.
- Remove any excessive dirt or debris, especially around the engine muffler and recoil starter
- Look for signs of damage.

Check the hoses

- Check the general condition of the hoses. Be sure the hoses are in serviceable condition before connecting them to the pump. Remember that the suction hose must have reinforced construction to prevent hose collapse.
- Check that the sealing ring (11) in the suction hose connector is in good condition.
- Check that the hose connectors and clamps are securely installed.
- Check that the strainer is in good condition and is in position on the suction hose.

Preparing the fuel mixture

- Never refill the fuel in the tank in a closed, non-ventilated area.
- Do not refill the fuel in the vicinity of a naked flame or a sparking source.
- Do not overfill the tank. Before starting the engine, make sure that all spilled fuel is wiped away.
- Do not refill the fuel if the engine is hot.
- For this type of two-stroke engine, a mixture of unleaded petrol and two-stroke oil in a 40:1 ratio is used.



Fuel mixture in another ratio may lead to the engine damage. Make sure that this fuel mix is mixed correctly.

- When mixing petrol with two-stroke oil, please use only petrol free of any ethanol or methanol.
- Please use only quality petrol having an octane number of 95 or higher. This will help prevent possible damage to the fuel system and other parts of the engine.



Do not mix petrol and oil directly in the fuel tank.

Connecting the hoses (fig. A & B)

- Place a sealing ring (11) and hose tail (12) against the water outlet (2) and attach it with a nut (9).
- Place a sealing ring (11) and hose tail (12) against the water inlet (3) and attach it with a nut (9).
- Attach one end of the discharge hose to the water outlet (2)

- Attach one end of the suction hose to the water inlet (3) with a clamp (8).
- Attach the suction strainer (10) to the other end of the suction hose with a clamp (8). This will ensure that no air or foreign matter enters the pump.
- Place the suction hose in the water with the suction strainer at least 30 cm above the bottom and 30 cm below the surface.



The suction hose must be firm (incompressible or spring reinforced).

Pump placement

- Place the pump near the water level, and use hoses that are no longer than necessary. This will enable the pump to produce the greatest output.
- As pumping height increases, pump output decreases. The length, type and size of the suction and discharge hoses can also significantly affect pump output.

USE

Filling the pump (fig. A)

- Fill the pump reservoir with water via the upper cap (1).

Starting a cold engine (fig. A, C, D, E)



The pump reservoir must be filled with water before the engine is started.

1. Set the switch (7) to 'ON'.
2. Set the throttle lever (6) to approximately halfway.
3. Push the fuel primer bulb (13) until you see fuel in the transparent hose (14).
4. Move the choke lever (15) upwards to the 'closed' position.
5. Pull the starting cord repeatedly until the engine starts.
6. Allow the engine to warm up, and then move the choke lever (15) downwards to the 'open' position.

Starting a warm engine (fig. A, B, E)



The pump reservoir must be filled with water before the engine is started.

1. Set the switch (7) to 'ON'.
2. Make sure the choke lever is in the 'open' position (15).
3. Set the throttle lever (6) to approximately halfway.
4. Push the fuel primer bulb (13) until you see fuel in the transparent hose (14).
5. Pull the starting cord repeatedly until the engine starts.

Instructions for use

- To control the engine speed along with the pump output, operate the throttle lever (6).

Stopping the engine (fig. A)

1. Set the throttle lever (6) to the slowest engine speed.
2. Set the switch (7) to 'OFF'.

Draining the pump (fig. A)

- Drain the water from the pump reservoir via the lower cap (4).

MAINTENANCE AND STORAGE

Maintenance



Good maintenance is essential for safe, economical, trouble-free operation. It will also help reduce air pollution.



Improperly maintaining this pump, or failure to correct a problem before operation, can cause a malfunction in which you can be seriously hurt or killed. Always follow the inspection and maintenance recommendations and schedules in this owner's manual.

- Maintenance tasks requiring special tools must be performed by one qualified technician.

- The maintenance schedule applies to normal operating conditions. If you operate your engine under unusual conditions, such as sustained high-load or high-temperature operation, or in unusually wet or dusty conditions, consult your servicing dealer for recommendations applicable to your individual needs and use.
- Maintenance, replacement or repair of emission control devices and systems may be done by any engine repair establishment or individual, using parts that are certified to meet applicable emission standards.

Maintenance safety

- Make sure the engine is off before you begin any maintenance or repairs. This will eliminate several potential hazards:

Carbon monoxide poisoning from engine exhaust

- Make sure there is adequate ventilation whenever you operate the engine.

Burns from hot parts

- Allow the engine and exhaust system to cool before you touch them.

Injury from moving parts

- Do not run the engine unless instructed to do so.

- Read the instructions before you begin, and make sure you have the tools and skills required.
- To reduce the possibility of fire or explosion, be careful when working around petrol. Use only a non-flammable solvent, not petrol, to clean parts.




Keep cigarettes, sparks and flames away from all fuel-related parts.

- Clean the ventilation slots regularly.

INSPECTION, CLEANING AND MAINTENANCE											
SERVICE INTERVAL / TIME		Before operating	After use	After filling tank	Weekly	Monthly	Yearly	If problem occurs	If damaged	As needed	
COMPONENT	ACTION										
Machine	Visual inspection	•		•							
	Cleaning		•								
Handle	Check operation	•		•							
Air filter	Cleaning							•		•	
	Change								•		
Suction head of fuel tank (fuel filter)	Check							•			
	Change						•		•	•	
Carburettor	Check	•		•							
	Adjust									•	
Spark plug	Adjust gap							•			
	Change after 100 hours										
Engine cooling fins	Cleaning								•		
Nuts, bolts	Check tightness									•	
Fuel tank	Cleaning							•	•		

Air filter maintenance (fig. F, G)



Do not run the engine without the air filter element or with a damaged air filter element. Otherwise, dust may enter the engine, causing premature wear.

1. Remove the air filter cover (16) and air filter element (17).
2. Check the condition of the air filter element, and replace if necessary.
3. Wipe off any dirt inside the housing with a damp cloth.
4. Fit the air filter element (17) and air filter cover (16).


Spark plug maintenance

1. Disconnect the spark plug lead.
2. Remove the spark plug.
3. Check for cracks in the porcelain insulator. Replace if damaged.
4. Remove carbon deposits with a wire brush.
5. Set the spark plug gap to 0.6 to 0.7 mm.
6. Check the sealing washer. Replace if damaged.
7. Start the spark plug by hand and then tighten with a spark plug spanner.

Storage

Storing fuel

Only store fuel in a clean, safe, approved fuel container. Follow your local fuel storage regulations.



Two-stroke fuel may separate. Prior to every use, thoroughly shake the canister with fuel. Stored fuel ages. Do not mix more fuel than you expect to use within one month.

Winter storage (fig. A)

1. Drain the fuel tank.
2. Start and run until the engine stops to remove remaining fuel.
3. Set the switch (7) to 'OFF'.
4. Clean the plate with a damp cloth.
5. Store in a clean, dry place.

Long-term storage (fig. A)

1. Drain the fuel tank.
2. Start and run until the engine stops to remove remaining fuel.
3. Set the switch (7) to 'OFF'.

4. Remove the spark plug and put about 10 ml of new two-stroke oil in the engine, through the spark plug hole.
5. Place a clean cloth over the spark plug hole and pull the starter rope 3-4 times to lubricate the piston and cylinder.
6. Remove the cloth and slowly pull the starter rope while looking through the spark plug hole. Stop pulling when the piston is as high as it can go. Leaving it in this position will protect the internal parts of the engine.
7. Start the spark plug by hand and then tighten with a spark plug spanner.
8. Clean the plate with a damp cloth.
9. Store the machine in its original box, in a clean, dry place.

TROUBLESHOOTING

If the pump does not work, check the following:

- Is there enough water in the reservoir?
- Is the suction strainer clogged?
- Are the hose clamps tight, with no air leaks?
- Are the hoses in good condition, with no leaks?
- Is the suction height less than the specified maximum?

Engine will not start	Possible cause	Solution
Check fuel	No fuel in tank or carburettor	Add fuel
	Fuel contains water	Replace fuel
	Incorrect ratio of fuel mix	
Check spark plug	Faulty or dirty spark plug	Replace spark plug
	Incorrect gap between electrodes	
	Spark plug is too damp, in contact with petrol	Clean spark plug
Contact your supplier	Clogged fuel filter, carburettor defect, starting defect, clogged valves, etc.	Replace or repair faulty parts

Engine performance is insufficient	Possible cause	Solution
Check air filter	Air filter contamination	Clean or replace air filter
Check fuel	Fuel contains water	Replace fuel
	Incorrect ratio of fuel mix	
Check the choke settings and the throttle controls	Throttle is not fully open	Adjust settings
	Poorly adjusted throttle cable	
Contact your supplier	Clogged fuel filter, carburettor defect, starting defect, clogged valves, etc.	Replace or repair faulty parts

Motor starts and stops immediately	Possible cause	Solution
Check fuel	Fuel ran out	Add fuel
	Fuel contains water	Replace fuel
	Incorrect ratio of fuel mix	
Check spark plug	Faulty or dirty spark plug	Replace spark plug
	Incorrect gap between electrodes	
Check air filter	Air filter contamination	Clean or replace air filter
Contact your supplier	Clogged fuel filter, carburettor defect, starting defect, clogged valves, etc.	Replace or repair faulty parts

TECHNICAL DATA

Displacement	cm ³	52
Power	kW	1.45
No-load speed	min ⁻¹	6,500
Starting system		pull starter
Spark plug	type	L7T
Fuel tank capacity	l	1
Fuel/oil ratio		40:1
Fuel type	unleaded Euro 95 (E10)	
Engine oil		2-stroke
Fuel consumption	g/kWh	600
Max. pump lift	m	30
Max. suction height	m	7
Max. flow rate	m ³ /h	8
Max. continuous use	min	60
Hose inner diameter	mm	25.4
Weight	kg	6.8

Noise and vibration

L _{PA} (sound pressure level)*	dB(A)	96
L _{WA} (sound power level)**	dB(A)	107
Vibration A _{hB} ***	m/s ²	6.5
*Uncertainty K=	dB(A)	3
**Uncertainty K=	dB(A)	3
***Uncertainty K=	m/s ²	1.5



Wear hearing protection.



GUARANTEE

Refer to the enclosed guarantee conditions for the terms and conditions of guarantee.



ENVIRONMENT

Your product, accessories and packaging should be sorted for environmental-friendly recycling.

Only for EC countries

Do not dispose of power tools into domestic waste. According to the European Guideline 2002/96/EC for Waste Electrical and Electronic Equipment and its implementation into national right, power tools that are no longer usable must be collected separately and disposed of in an environmentally friendly way.

Subject to change; specifications can be changed without further notice.

POMPE À EAU À MOTEUR D'ESSENCE

57642

MISE EN GARDE



Lisez toutes les consignes de sécurité et toutes les instructions. Le non-respect des consignes de sécurité et des instructions peut entraîner un choc électrique, un incendie et/ou des blessures graves. **Conservez toutes les consignes de sécurité et instructions pour consultation ultérieure.**

Dans ce manuel sont employés les pictogrammes suivants :



Risque de lésion corporelle ou de dégâts matériels.



Informations importantes concernant l'utilisation de la machine.



Risque d'incendie.

CONSIGNES DE SÉCURITÉ

Lors de l'emploi de la machine, observez toujours scrupuleusement les consignes de sécurité fournies ainsi que les consignes de sécurité complémentaires ci-dessous.

CONSIGNES DE SÉCURITÉ SUPPLÉMENTAIRES POUR LES POMPES À EAU À MOTEUR D'ESSENCE



La plupart des accidents sont évitables si vous suivez toutes les instructions de ce manuel et celles présentes sur la pompe. Les dangers les plus courants sont abordés ci-dessous, ainsi que la meilleure façon de vous protéger et de protéger les autres.



Les avertissements, mises en garde et instructions décrits dans ce mode d'emploi ne couvrent pas toutes les conditions et situations possibles susceptibles de se produire. L'opérateur comprendra qu'il est impossible d'intégrer au produit des facteurs tels que le **BON SENS ET LA MISE EN GARDE** ; ils relèvent de l'opérateur.

- Lisez et comprenez ce manuel du propriétaire avant d'utiliser la pompe. Le non-respect de cette consigne pourrait entraîner des lésions corporelles ou des dégâts matériels.
- Cette pompe est conçue pour pomper uniquement de l'eau non destinée à la consommation humaine. Tout autre usage expose l'opérateur au risque de blessures ou risque d'endommager la pompe et d'autres biens. Le pompage de liquides inflammables, tels que l'essence ou les mazouts, risque de provoquer un incendie ou une explosion, causant des blessures graves. Le pompage d'eau de mer, de boissons, d'acides, de solutions chimiques ou de tout autre liquide favorisant la corrosion risque d'endommager la pompe.
- Veillez à savoir comment arrêter la pompe rapidement et à comprendre le fonctionnement de toutes les commandes. Ne permettez jamais à quiconque de faire fonctionner la pompe sans instructions appropriées.
- Ne laissez aucun enfant faire fonctionner la pompe. Éloignez les enfants et les animaux domestiques de la zone d'exploitation.
- Habillez-vous correctement. Ne portez pas de vêtements amples ni de bijoux. Couvrez les cheveux longs. Gardez vos cheveux, vêtements et gants éloignés des pièces mobiles. Les vêtements amples, les bijoux et les cheveux longs risquent d'être happés dans les pièces mobiles.
- Ne faites pas fonctionner la pompe dans des atmosphères explosives, par exemple en présence de liquides, de gaz ou de poussières inflammables. Le moteur crée des étincelles qui risquent d'enflammer la poussière ou les fumées.
- L'essence est extrêmement inflammable, et les vapeurs d'essence sont potentiellement explosives. Faites le plein à l'extérieur, dans un endroit bien aéré, avec la pompe à l'arrêt. Ne fumez jamais près de l'essence et gardez éloignées les autres flammes et étincelles. Stockez toujours l'essence dans un conteneur approuvé. Si du carburant est renversé, assurez-vous que la zone est bien séchée avant de démarrer la pompe.
- Le silencieux devient très chaud pendant le fonctionnement et reste chaud pendant un certain temps après l'arrêt du moteur. Attention ! Ne touchez pas le silencieux lorsqu'il est chaud. Laissez refroidir le moteur avant de remiser la pompe à l'intérieur.

- Pour éviter les risques d'incendie et assurer une ventilation adéquate pour les applications d'équipement fixe, maintenez la pompe à au moins 1 mètre des murs du bâtiment et d'autres équipements pendant le fonctionnement. Ne placez pas d'objets inflammables à proximité de la pompe.
- Les gaz d'échappement contiennent du monoxyde de carbone toxique. Évitez d'inhaler des gaz d'échappement. Ne faites jamais fonctionner la pompe dans un garage fermé ou un espace confiné.
- Ne surchargez pas la pompe. Utilisez la pompe destinée à votre application. La pompe appropriée fera mieux le travail et avec plus de sécurité au débit pour lequel elle est conçue.
- Conservez ce manuel. Vous aurez besoin de ce manuel pour les procédures de nettoyage, la liste des pièces, l'inspection et l'entretien. Écrivez le numéro de facture à l'intérieur de la page de couverture. Conservez ce manuel et cette facture dans un endroit sûr et sec pour toute référence future.

Sécurité personnelle



Portez une protection auditive.



Portez des gants de travail.



Portez des chaussures de sécurité.



Portez une salopette.

DESCRIPTION (FIG. A)



Cette pompe à eau est conçue pour pomper de l'eau propre, à l'extérieur, même sans alimentation secteur.

1. Bouchon
2. Sortie eau
3. Entrée eau
4. Bouchon
5. Réservoir de carburant
6. Levier d'accélérateur
7. Commutateur Moteur
8. Collier
9. Écrou
10. Filtre à eau
11. Bagues d'étanchéité
12. Embouts de flexible

Contenus de l'emballage

- Pompe à eau à essence
- Collier (3x)
- Écrou (2x)
- Filtre à eau
- Bague d'étanchéité (2x)
- Embout de flexible (2x)
- Clé à fourches fixes (2x)
- Clé hexagonale (2x)
- Bouteille d'huile
- Clé à bougie
- Mode d'emploi
- Consignes de sécurité
- Garantie et conditions de dépannage

AVANT UTILISATION (FIG. A)



Pour votre sécurité, et afin de maximiser la durée de vie de la pompe, il est très important avant de la faire fonctionner de prendre le temps de vérifier son état. Assurez-vous de vous occuper de tout problème que vous trouvez, ou demandez à un mécanicien qualifié de le corriger, avant de faire fonctionner la pompe.



Un entretien incorrect de cette pompe, ou le fait de ne pas corriger un problème avant son utilisation, risquerait de provoquer un dysfonctionnement vous exposant à de graves blessures. Effectuez toujours une inspection préalable à chaque utilisation et corrigez tout problème.



Avant de commencer vos vérifications préalables à l'utilisation, assurez-vous que la pompe est à niveau et que le commutateur du moteur (7) est en position OFF.

Vérifiez l'état général de la pompe.

- Regardez autour et sous la pompe pour détecter tout signe de fuites d'essence.
- Vérifiez que tous les écrous, boulons, vis, raccords de flexibles et colliers sont serrés.
- Éliminez toute saleté ou débris excessifs, en particulier autour du silencieux du moteur et du démarreur manuel (lanceur à rappel)
- Recherchez tout signe de dommages.

Contrôle des flexibles

- Vérifiez l'état général des flexibles. Assurez-vous que les flexibles sont en bon état de fonctionnement avant de les raccorder à la pompe. N'oubliez pas que le flexible d'aspiration doit avoir une structure renforcée pour empêcher son effondrement.
- Vérifiez que la bague d'étanchéité (11) dans le raccord du flexible d'aspiration est en bon état.
- Vérifiez que les raccords de flexible et les colliers sont montés en toute sécurité.
- Vérifiez que la crépine est en bon état et en position sur le flexible d'aspiration.
- Fixez une extrémité du flexible de refoulement à la sortie d'eau (2)
- Fixez une extrémité du flexible d'aspiration à l'entrée d'eau (3) par un collier (8).
- Fixez la crépine d'aspiration (10) à l'autre extrémité du flexible d'aspiration par un collier (8). Elle empêchera toute pénétration d'air ou de corps étranger dans la pompe.
- Placez le flexible d'aspiration dans l'eau avec la crépine d'aspiration à au moins 30 cm au-dessus du fond et 30 cm au-dessus de la surface.

Préparation du mélange de carburant

- Ne faites jamais le plein de carburant dans le réservoir dans un endroit fermé et non aéré.
- Ne faites pas le plein de carburant à proximité d'une flamme nue ou d'une source d'étincelles.
- Ne remplissez pas trop le réservoir. Avant de démarrer le moteur, assurez-vous que tout le carburant renversé est essuyé.
- Ne faites pas le plein de carburant si le moteur est chaud.
- Pour ce type de moteur à deux temps, utilisez un mélange d'essence sans plomb et d'huile à deux temps dans un rapport 40:1.



Un mélange de carburant dans un autre rapport risque d'endommager le moteur. Assurez-vous que ce mélange de carburant est correctement mélangé.

- Lorsque vous mélangez de l'essence avec de l'huile à deux temps, veuillez utiliser uniquement de l'essence sans éthanol ni méthanol.
- Veuillez n'utiliser que de l'essence de qualité ayant un indice d'octane de 95 ou plus. Cela contribuera à prévenir d'éventuels dommages au système de carburant et à d'autres parties du moteur.



Ne mélangez pas l'essence et l'huile directement dans le réservoir de carburant.

Raccordement des flexibles (fig. A & B)

- Placez une bague d'étanchéité (11) et un embout de flexible (12) contre la sortie d'eau (2) et fixez-la avec un écrou (9).
- Placez une bague d'étanchéité (11) et un embout de flexible (12) contre l'entrée d'eau (3) et fixez-la avec un écrou (9).



Le flexible d'aspiration doit être ferme (incompressible ou renforcé par ressort).

Placement de la pompe

- Placez la pompe près du niveau de l'eau et utilisez des flexibles qui ne sont pas plus longs que nécessaire. Cela permettra à la pompe de produire le plus grand rendement.
- Au fur et à mesure que la hauteur de pompage augmente, le rendement de la pompe diminue. La longueur, le type et la taille des flexibles d'aspiration et de refoulement peuvent également affecter considérablement le rendement de la pompe.

UTILISATION

Remplissage de la pompe (fig. A)

- Remplissez le réservoir de la pompe d'eau par le bouchon supérieur (1).

Démarrage d'un moteur froid (fig. A, C, D, E)



Le réservoir de la pompe doit être rempli d'eau avant le démarrage du moteur.

1. Placez le commutateur (7) sur « ON ».
2. Réglez le levier d'accélérateur (6) environ à mi-course.
3. Appuyez sur la poire d'amorçage de carburant (13) jusqu'à ce que vous voyiez du carburant dans le flexible transparent (14).
4. Déplacez le levier d'étrangleur (15) vers le haut en position « fermé ».

5. Tirez plusieurs fois sur le cordon de démarrage jusqu'à ce que le moteur démarre.
6. Laissez le moteur se réchauffer, puis déplacez le levier d'étrangleur (15) vers le bas en position « ouvert ».

Démarrage d'un moteur chaud (fig. A, B, E)



Le réservoir de la pompe doit être rempli d'eau avant le démarrage du moteur.

1. Placez le commutateur (7) sur « ON ».
2. Assurez-vous que le levier d'étrangleur est en position « ouvert » (15).
3. Réglez le levier d'accélérateur (6) environ à mi-course.
4. Appuyez sur la poire d'amorçage de carburant (13) jusqu'à ce que vous voyiez du carburant dans le flexible transparent (14).
5. Tirez plusieurs fois sur le cordon de démarrage jusqu'à ce que le moteur démarre.

Instructions d'emploi

- Pour contrôler la vitesse du moteur ainsi que le rendement de la pompe, actionnez le levier d'accélérateur (6).

Arrêt du moteur (fig. A)

1. Réglez le levier d'accélérateur (6) sur le régime moteur le plus lent.
2. Placez le commutateur (7) sur « OFF ».

Vidange de la pompe (fig. A)

- Vidangez l'eau du réservoir de la pompe par le bouchon inférieur (4).

ENTRETIEN ET REMISAGE

Entretien



Un bon entretien est essentiel pour un fonctionnement en toute sécurité, économique et sans faille. Cela contribuera également à réduire la pollution de l'air.



Un entretien incorrect de cette pompe, ou le fait de ne pas corriger un problème avant l'utilisation, risque de provoquer un dysfonctionnement vous exposant à des blessures graves voire fatales. Suivez toujours les recommandations et les calendriers d'inspection et d'entretien de ce manuel du propriétaire.

- Les tâches d'entretien nécessitant des outils spéciaux doivent être effectuées par un technicien qualifié.
- Le calendrier d'entretiens s'applique aux conditions de fonctionnement normales. Si vous faites fonctionner votre moteur dans des conditions inhabituelles, telles qu'un fonctionnement soutenu à haute charge ou à haute température, ou dans des conditions inhabituellement humides ou poussiéreuses, consultez votre revendeur pour les recommandations applicables à vos besoins et utilisations individuels.
- L'entretien, le remplacement ou la réparation des dispositifs et systèmes de contrôle des émissions peuvent être effectués par tout établissement de réparation de moteurs ou par un réparateur, en utilisant des pièces certifiées conformes aux normes d'émission applicables.

Sécurité d'entretien

- Assurez-vous que le moteur est éteint avant de commencer tout entretien ou réparation. Cela éliminera plusieurs dangers potentiels :

Intoxication au monoxyde de carbone provenant des gaz d'échappement du moteur

- Assurez-vous qu'il y a une ventilation adéquate chaque fois que vous faites fonctionner le moteur.

Brûlures par contact aux parties chaudes

- Laissez le moteur et le système d'échappement refroidir avant de les toucher.

Blessures causées par des pièces mobiles

- Ne faites pas tourner le moteur à moins d'en avoir reçu l'ordre.

- Lisez les instructions avant de commencer et assurez-vous d'avoir les outils et les compétences requis.
- Pour réduire les risques d'incendie ou d'explosion, soyez prudent(e) lorsque vous travaillez à proximité d'essence. Utilisez uniquement un solvant ininflammable, pas de l'essence, pour nettoyer les pièces.



Éloignez les cigarettes, les étincelles et les flammes de toutes les pièces liées au carburant.

- Nettoyez régulièrement les orifices d'aération.

INSPECTION, NETTOYAGE ET ENTRETIEN INTERVALLE D'ENTRETIEN / DÉLAIS		Avant mise en marche	Après utilisation	Après avoir rempli le réservoir	Hebdomadaire	Mensuel	Annuel	Si un problème survient	Si endommagé	Comme requis
COMPOSANT	ACTION									
Machine	Inspection visuelle	•		•						
	Nettoyage		•							
Poignée	Vérifiez le fonctionnement	•		•						
Filtre à air	Nettoyage							•		•
	Remplacez								•	
Tête d'aspiration du réservoir de carburant (filtre à carburant)	Vérifiez							•		
	Remplacez						•		•	•
Carburateur	Vérifiez	•		•						
	Ajustez le réglage									•
Bougie d'allumage	Ajustez l'écart							•		
	Remplacez après 100 heures									
Ailettes de refroidissement du moteur	Nettoyage								•	
Écrous, boulons	Vérifiez le serrage									•
Réservoir de carburant	Nettoyage							•	•	

Entretien du filtre à air (fig. F, G)



Ne faites pas tourner le moteur sans élément de filtre à air ou avec un élément de filtre à air endommagé. Sinon, de la poussière risque de pénétrer dans le moteur, provoquant une usure prématurée.

1. Retirez le couvercle du filtre à air (16) et l'élément de filtre à air (17).
2. Vérifiez l'état de l'élément du filtre à air, et remplacez-le si nécessaire.
3. Essuyez toute saleté à l'intérieur du boîtier à l'aide d'un chiffon humide.
4. Montez l'élément de filtre à air (17) et le couvercle de filtre à air (16).

Entretien de la bougie d'allumage

1. Débranchez le fil de la bougie d'allumage.
2. Enlevez la bougie d'allumage.
3. Vérifiez les fissures dans l'isolateur en porcelaine. Remplacez si endommagé.

4. Enlevez les dépôts de carbone à l'aide d'une brosse métallique.
5. Réglez l'écart entre les bougies sur 0,6 à 0,7 mm.
6. Vérifiez la rondelle d'étanchéité. Remplacez si endommagé.
7. Remontez la bougie d'allumage d'abord à la main, puis serrez à l'aide d'une clé à bougie.

Remisage

Stockage de carburant

Ne stockez le carburant que dans un bidon de carburant propre, sûr et approuvé. Suivez vos réglementations locales en matière de stockage de carburant.



Le carburant à deux temps est capable de se désapparier. Avant chaque utilisation, secouez bien le bidon contenant le carburant. Le carburant stocké vieillit. Ne mélangez pas plus de carburant que vous ne pensez en utiliser en un mois.

Remisage hivernal (fig. A)

1. Vidangez le réservoir de carburant.
2. Démarrez et faites tourner jusqu'à ce que le moteur s'arrête pour éliminer le carburant restant.
3. Placez le commutateur (7) sur « OFF ».
4. Nettoyez la plaque avec un chiffon humide.
5. Remisez dans un endroit propre et sec.

Remisage à long terme (fig. A)

1. Vidangez le réservoir de carburant.
2. Démarrez et faites tourner jusqu'à ce que le moteur s'arrête pour éliminer le carburant restant.
3. Placez le commutateur (7) sur « OFF ».
4. Enlevez la bougie d'allumage et mettez environ 10 ml d'huile deux temps neuve dans le moteur, par le trou de la bougie.

5. Placez un chiffon propre sur le trou de la bougie et tirez sur la corde du démarreur 3 à 4 fois pour lubrifier le piston et le cylindre.
6. Enlevez le chiffon et tirez lentement sur la corde du démarreur tout en regardant à travers le trou de la bougie. Arrêtez de tirer lorsque le piston est relevé à son niveau le plus haut. Laissez-le dans cette position protégera les pièces internes du moteur.
7. Remontez la bougie d'allumage d'abord à la main, puis serrez à l'aide d'une clé à bougie.
8. Nettoyez la plaque avec un chiffon humide.
9. Rangez la machine dans sa caisse d'origine, dans un endroit propre et sec.

DÉPANNAGE

Si la pompe ne fonctionne pas, vérifiez les points suivants :

- Y a-t-il assez d'eau dans le réservoir ?
- La crépine d'aspiration est-elle bouchée ?
- Les colliers de serrage du flexible sont-ils serrés, sans fuite d'air ?
- Les flexibles sont-ils en bon état, sans fuites ?
- La hauteur d'aspiration est-elle inférieure au maximum spécifié ?



Le moteur ne démarre pas	Cause possible	Solution
Vérifiez le carburant	Pas de carburant dans le réservoir ou le carburateur	Ajoutez du carburant
	Le carburant contient de l'eau	Remplacez le carburant
	Rapport incorrect du mélange de carburant	
Vérifiez la bougie d'allumage	Bougie défectueuse ou sale	Remplacez la bougie d'allumage
	Écart incorrect entre les électrodes	
	Bougie trop humide, en contact avec l'essence	Nettoyez la bougie
Contactez votre fournisseur	Filtre à essence obturé, panne de carburateur, panne de démarrage, soupapes bouchées, etc..	Remplacez ou réparez les pièces défectueuses

Les performances du moteur sont insuffisantes	Cause possible	Solution
Vérifiez le filtre à air	Contamination du filtre à air	Nettoyez ou remplacez le filtre à air
Vérifiez le carburant	Le carburant contient de l'eau	Remplacez le carburant
	Rapport incorrect du mélange de carburant	
Vérifiez les réglages de l'étrangleur et les commandes de l'accélérateur	L'accélérateur n'est pas complètement ouvert	Ajustez les réglages
	Câble d'accélérateur mal ajusté	
Contactez votre fournisseur	Filtre à essence obturé, panne de carburateur, panne de démarrage, soupapes bouchées, etc..	Remplacez ou réparez les pièces défectueuses

Le moteur démarre et s'arrête immédiatement	Cause possible	Solution
Vérifiez le carburant	Le carburant s'est épuisé	Ajoutez du carburant
	Le carburant contient de l'eau	Remplacez le carburant
	Rapport incorrect du mélange de carburant	
Vérifiez la bougie d'allumage	Bougie défectueuse ou sale	Remplacez la bougie d'allumage
	Écart incorrect entre les électrodes	
Vérifiez le filtre à air	Contamination du filtre à air	Nettoyez ou remplacez le filtre à air
Contactez votre fournisseur	Filtre à essence obturé, panne de carburateur, panne de démarrage, soupapes bouchées, etc..	Remplacez ou réparez les pièces défectueuses

SPÉCIFICATIONS TECHNIQUES

Déplacement	cm ³	52
Puissance	kW	1,45
Cadence de la pompe (à vide)	min ⁻¹	6.500
Système de démarrage	démarrreur à poignée	
Bougie d'allumage de type		L7T
Capacité du réservoir de carburant	l	1
Ratio carburant/huile		40:1
Type de carburant	sans plomb Euro 95 (E10)	
Huile moteur		2 temps
Consommation de carburant	g/kWh	600
Levage max. pompe	m	30
Hauteur max. d'aspiration	m	7
Débit max.	m ³ /h	8
Utilisation continue max.	min	60
Diamètre interne du flexible	mm	25,4
Poids	kg	6,8

Bruit et vibrations

L _{PA} (pression sonore)*	dB(A)	96
L _{WA} (puissance sonore)**	dB(A)	107
Vibrations A _{hB} ***	m/s ²	6,5
*K incertain =	dB(A)	3
**K incertain =	dB(A)	3
***K incertain =	m/s ²	1,5



Portez une protection auditive.



GARANTIE

Pour les clauses de garantie, reportez-vous aux conditions de garantie ci-jointes.



ENVIRONNEMENT

Votre produit, accessoires et emballages doivent être triés en vue de leur recyclage respectueux de l'environnement.

Réservé aux pays de la CE

Ne jetez pas les outils électriques parmi les ordures ménagères. Conformément à la directive européenne 2002/96/CE relative aux déchets d'équipements électriques et électroniques et à sa transposition dans le droit national, les outils électriques qui ne sont plus utilisables doivent être collectés séparément et éliminés dans le respect de l'environnement.

Sous réserve de modifications ; les spécifications peuvent être modifiées sans notification préalable.

HYUNDAI

HYUNDAI

WASSERPUMPE MIT BENZINMOTOR 57642

WARNUNG



Lesen Sie alle Sicherheitshinweise und die Anleitung sorgfältig durch. Die Missachtung der Sicherheitshinweise und der Anleitung kann zu Stromschlag, Brand und/oder schweren Verletzungen führen. **Bewahren Sie die Sicherheitshinweise und die Anleitung sorgfältig auf.**

Im Handbuch werden die folgenden Symbole verwendet:



Verletzungsgefahr oder Gefahr von Beschädigungen der Maschine.



Wichtige Hinweise zum Gebrauch der Maschine.



Brandgefahr

SICHERHEITSHINWEISE

Beachten Sie beim Gebrauch der Maschine stets die beiliegenden Sicherheitshinweise sowie die folgenden ergänzenden Sicherheitsvorschriften.

ERGÄNZENDE SICHERHEITSVORSCHRIFTEN FÜR WASSERPUMPEN MIT BENZINMOTOR



Die meisten Unfälle lassen sich verhindern, wenn Sie alle in diesem Handbuch enthaltenen und auf der Pumpe selbst angegebenen Anweisungen befolgen. Im Folgenden führen wir die wichtigsten Gefahren und die Möglichkeiten, wie Sie sich selbst und Dritte schützen können, auf.



Die in diesem Handbuch aufgeführten Warnungen, Gefahrenhinweise und Vorsichtsmaßnahmen können nicht alle denkbaren Bedingungen und Situationen abdecken. Machen Sie sich als Benutzer des Geräts klar, dass **GESUNDER MENSCHENVERSTAND UND VORSICHT** Faktoren sind, die nicht in das Produkt eingebaut werden können – sie müssen vom Benutzer kommen.

- Lesen Sie das vorliegende Handbuch sorgfältig durch, bevor Sie die Pumpe in Gebrauch nehmen. Andernfalls drohen Verletzungen und Schäden am Gerät.
- Die Pumpe darf ausschließlich zum Pumpen von nicht für den menschlichen Verzehr vorgesehenem Wasser verwendet werden. Die Verwendung für andere Zwecke kann zu Verletzungen des Benutzers oder zu Schäden an der Pumpe oder anderen Sachen führen. Das Pumpen von brennbaren Flüssigkeiten wie Benzin oder Heizöl kann zu schweren Verletzungen durch Brände oder Explosionen führen. Das Pumpen von Meerwasser, Getränken, Säuren, chemischen Lösungen oder sonstigen korrosionsfördernden Flüssigkeiten kann die Pumpe beschädigen.
- Machen Sie sich mit dem Abschalten der Pumpe und der Funktion aller Bedienelemente vertraut. Nur entsprechend eingewiesene Personen dürfen die Pumpe bedienen.
- Die Pumpe darf nicht von Kindern bedient werden. Halten Sie Kinder und Haustiere im Betrieb der Pumpe fern.
- Tragen Sie geeignete, eng anliegende Kleidung und legen Sie Schmuck vor dem Betrieb der Pumpe ab. Bedecken Sie langes Haar. Halten Sie Haare, Kleidung und Schutzhandschuhe von beweglichen Teilen des Geräts fern.
- Betreiben Sie die Pumpe nicht in explosionsgefährdeten Umgebungen, zum Beispiel in der Nähe von brennbaren Flüssigkeiten bzw. Gasen oder explosiven Stäuben, um eine Zündung durch vom Motor erzeugte Funken zu verhindern.
- Benzin ist hochentzündlich, Benzindämpfe können explodieren. Füllen Sie den Kraftstofftank nur im Freien bei ausreichender Belüftung sowie bei abgeschaltetem Motor. In der Nähe von Benzin niemals rauchen. Feuer und offenes Licht fernhalten. Benzin nur in einem zugelassenen Behälter aufbewahren. Verschüttetes Benzin vor dem Starten der Pumpe vollständig aufnehmen.
- Der Auspufftopf wird im Betrieb sehr heiß und bleibt auch nach Abschalten des Motors noch einige Zeit lang heiß. Berühren Sie den Auspufftopf nicht, solange er noch heiß ist. Lassen Sie den Motor abkühlen, bevor Sie die Pumpe in einem geschlossenem Raum einlagern.

- Um die Brandgefahr zu verringern und eine ausreichende Belüftung sicherzustellen, muss der Abstand der Pumpe zu Wänden und anderen Geräten und Maschinen mindestens 1 Meter betragen. Bewahren Sie in der unmittelbaren Umgebung der Pumpe keine brennbaren Gegenstände auf.
- Das Abgas enthält giftiges Kohlenmonoxid. Abgase nicht einatmen. Betreiben Sie die Pumpe niemals in einer geschlossenen Garage oder anderen geschlossenen Räumen.
- Pumpe nicht überlasten. Verwenden Sie stets eine für die jeweilige Anwendung geeignete Pumpe. Eine auf die Anwendung abgestimmte Pumpe bringt bessere Leistungen und erhöht die Sicherheit.
- Bewahren Sie das Handbuch sorgfältig auf, um Reinigungs-, Inspektions- und Wartungsverfahren sowie Ersatzteile nachschlagen zu können. Notieren Sie die Rechnungsnummer auf der Innenseite des Einbands. Bewahren Sie das Handbuch für eine spätere Verwendung an einem trockenen und sicheren Ort auf.

Persönliche Schutzausrüstung



Gehörschutz tragen.



Arbeitshandschuhe tragen.



Sicherheitsschuhe tragen.



Overall tragen.

BESCHREIBUNG (ABB. A)



Die Pumpe dient dazu, Wasser im Freie auch dort fördern zu können, wo kein elektrischer Strom zur Verfügung steht.

1. Verschlusskappe
2. Druckanschluss
3. Sauganschluss
4. Verschlusskappe
5. Kraftstofftank
6. Gashebel
7. Zündschalter
8. Schlauchschelle
9. Flügelmutter
10. Wasserfilter
11. Dichtungsringe
12. Schlauchstutzen

Lieferumfang

- Benzin-Wasserpumpe
- Schlauchschelle (3x)
- Flügelmutter (2x)
- Wasserfilter
- Dichtungsring (2x)
- Schlauchstutzen (2x)
- Schraubenschlüssel (2x)
- Innensechskantschlüssel (2x)
- Ölflasche
- Zündkerzenschlüssel
- Gebrauchsanweisung
- Sicherheitshinweise
- Garantie- und Servicebedingungen

VOR DER VERWENDUNG (ABB. A)



Bitte nehmen Sie sich vor der Verwendung der Maschine kurz Zeit für eine Zustandskontrolle, um die Sicherheit zu gewährleisten und die Lebensdauer der Maschine zu maximieren. Beseitigen Sie vor dem Betrieb der Pumpe alle festgestellten Probleme oder beauftragen Sie qualifiziertes Fachpersonal damit.



Eine unzureichende oder fehlerhafte Wartung und Instandhaltung der Pumpe kann zu Fehlfunktionen mit der Folge schwerer Verletzungen führen. Überprüfen Sie die Pumpe daher vor jedem Einsatz und beseitigen Sie alle festgestellten Mängel.



Stellen Sie die Pumpe vor der Überprüfung waagrecht ab und schalten Sie den Zündschalter (7) aus (OFF).

Überprüfung des Allgemeinzustands der Pumpe

- Kontrollieren Sie die Umgebung und den Boden unter der Pumpe auf Anzeichen für Undichtigkeiten der Kraftstoffanlage.
- Stellen Sie sicher, dass alle Muttern, Schrauben, Bolzen, Schlauchverbinder und Schlauchschellen fest sitzen.
- Entfernen Sie übermäßige Schmutzablagerungen, insbesondere in der Umgebung des Auspufftopfs und des Seilzugstarters.
- Suchen Sie nach Anzeichen von Beschädigungen.

Überprüfung der Schläuche

- Prüfen Sie den Allgemeinzustand der Schläuche. Alle angeschlossenen Schläuche müssen sich in einwandfreiem Zustand befinden. Der Saugschlauch muss verstärkt sein, um zu verhindern, dass er aufgrund des Unterdrucks kollabiert.
- Überprüfen Sie, ob der Dichtungsring (11) des Saugschlauchverbinders sich in einwandfreiem Zustand befindet.
- Überprüfen Sie, ob die Schlauchverbinder und die Schlauchschellen fest sitzen.
- Überprüfen Sie, ob sich das Sieb in einwandfreiem Zustand befindet und korrekt im Saugschlauch positioniert ist.

Herstellen des Kraftstoffgemischs

- Füllen Sie den Kraftstofftank nur im Freien und bei ausreichender Belüftung.
- Füllen Sie den Kraftstofftank niemals in der Nähe von Feuer oder offenem Licht.
- Tank niemals überfüllen. Vor dem Starten des Motors verschütteten Kraftstoff vollständig aufnehmen.
- Kraftstofftank niemals bei heißem Motor füllen.
- Der Motor benötigt ein Kraftstoffgemisch aus Zweitaktöl und unverbleitem Benzin im Verhältnis 1:40.



Abweichungen von diesem Mischungsverhältnis können Motorschäden verursachen.

- Verwenden Sie zum Herstellen des Kraftstoffgemischs nur Benzin ohne Ethanol- und Methanolanteile.
- Verwenden Sie nur hochwertiges Benzin mit einer Oktanzahl von mindestens 95. Bei Missachtung dieser Vorgaben drohen Schäden an der Kraftstoffanlage und anderen Teilen des Motors.



Benzin und Zweitaktöl nicht direkt im Kraftstofftank mischen.

Schläuche anschließen (Abb. A und B)

- Bringen Sie einen Dichtungsring (11) und einen Schlauchstutzen (12) am Druckanschluss (2) an und befestigen Sie beide mit einer Flügelmutter (9).
- Bringen Sie einen Dichtungsring (11) und einen Schlauchstutzen (12) am Sauganschluss (3) an und befestigen Sie beide mit einer Flügelmutter (9).

- Schließen Sie ein Ende des Druckschlauchs am Druckanschluss (2) an.
- Schließen Sie ein Ende des Saugschlauchs am Sauganschluss (3) an.
- Befestigen Sie das Ansaugsieb (10) mit einer Schlauchschelle (8) am anderen Ende des Saugschlauchs, um sicherzustellen, dass weder Luft noch Fremdkörper in die Pumpe gelangen können.
- Tauchen Sie den Saugschlauch so ins Wasser, dass das Ansaugsieb sich mindestens 30 cm über dem Boden und 30 cm unter der Wasseroberfläche befindet.



Der Saugschlauch muss ausreichend fest sein (federnd oder nicht komprimierbar).

Aufstellen der Pumpe.

- Um für eine optimale Leistung der Pumpe zu sorgen, platzieren Sie sie etwa in Höhe des Wasserspiegels und verwenden Sie keine unnötig langen Schläuche.
- Die Leistung der Pumpe verringert sich, je größer die Saughöhe wird. Auch Länge, Typ und Querschnitt von Saug- und Druckschlauch können die Leistung der Pumpe signifikant beeinflussen.

GEBRAUCH DER MASCHINE

Pumpe befüllen (Abb. A)

- Füllen Sie das Pumpengehäuse über die obere Verschlussöffnung (1) mit Wasser.

Kaltstart (Abb. A, C, D und E)



Vor dem Starten des Motors muss das Pumpengehäuse mit Wasser gefüllt sein.

1. Schalten Sie den Zündschalter (7) ein (ON).
2. Stellen Sie den Gashebel (6) etwa auf 50 %.
3. Betätigen Sie den Primer (13), bis im durchsichtigen Schlauchstück (14) Kraftstoff zu sehen ist.
4. Stellen Sie den Chochebel (15) ganz nach oben („closed“).
5. Ziehen Sie mehrmals am Seil des Seilzugstarters, bis der Motor anspringt.

- Warten Sie, bis der Motor seine Betriebstemperatur erreicht hat. Stellen Sie dann den Chokehebel (15) ganz nach unten („open“).

Warmstart (Abb. A, B und E)



Vor dem Starten des Motors muss das Pumpengehäuse mit Wasser gefüllt sein.

- Schalten Sie den Zündschalter (7) ein (ON).
- Stellen Sie den Chokehebel (15) ganz nach unten („open“).
- Stellen Sie den Gashebel (6) etwa auf 50 %.
- Betätigen Sie den Primer (13), bis im durchsichtigen Schlauchstück (14) Kraftstoff zu sehen ist.
- Ziehen Sie mehrmals am Seil des Seilzugstarters, bis der Motor anspringt.

Gebrauchsanleitung

- Die Förderleistung der Pumpe wird mithilfe des Gashebels (6) über die Motordrehzahl eingestellt.

Motor abschalten (Abb. A)

- Stellen Sie den Gashebel (6) auf Leerlaufdrehzahl.
- Schalten Sie den Zündschalter (7) aus (OFF).

Pumpe entleeren (Abb. A)

- Lassen Sie über die untere Verschlussöffnung (4) das Wasser aus dem Pumpengehäuse ab.

WARTUNG UND LAGERUNG

Wartung



Um einen sicheren, sparsamen, umweltschonenden und störungsfreien Betrieb sicherzustellen, ist eine ordnungsgemäße Wartung der Maschine notwendig.



Eine unzureichende oder fehlerhafte Wartung und Instandhaltung der Pumpe kann zu Fehlfunktionen mit der Folge schwerer und sogar lebensgefährlicher Verletzungen führen. Befolgen Sie stets die im vorliegenden Benutzerhandbuch enthaltenen Empfehlungen zur Wartung und Instandhaltung der Maschine.

- Wartungshandlungen, für die Spezialwerkzeuge erforderlich sind, dürfen nur von qualifizierten Technikern vorgenommen werden.
- Der Wartungsplan gilt bei normalen Betriebsbedingungen. Wird die Maschine unter ungewöhnlichen Bedingungen betrieben (zum Beispiel unter anhaltender hoher Last oder hohen Temperaturen oder in außergewöhnlich feuchter oder staubiger Umgebung), so erkundigen Sie sich bei Ihrem Händler nach Empfehlungen für Ihre individuellen Bedürfnisse.
- Wartung, Austausch und Reparatur von Emissionsschutzvorrichtungen können von jeder Werkstatt unter Verwendung von gemäß den geltenden Abgasnormen zertifizierten Teilen vorgenommen werden.

Sicherheitshinweise für die Wartung

- Vor Wartungs- und Reparaturarbeiten ist stets der Motor abzuschalten, um den folgenden Gefahren vorzubeugen:

Kohlenmonoxidvergiftung durch Abgase

- Achten Sie bei laufendem Motor stets auf ausreichende Belüftung.

Verbrennungen an heißen Oberflächen

- Warten Sie, bevor Sie den Motor oder die Abgasanlage berühren, bis diese ausreichend abgekühlt sind.

Verletzungen durch bewegliche Teile

- Starten Sie den Motor erst, wenn Sie dazu instruiert worden sind.

- Lesen Sie vor der Inbetriebnahme der Maschine das Handbuch und stellen Sie sicher, dass Sie über alle notwendigen Werkzeuge und Fähigkeiten verfügen.
- Gehen Sie bei Arbeiten in der Nähe von Benzin aufgrund der Brand- und Explosionsgefahr vorsichtig vor. Verwenden Sie für Reinigungszwecke nur nicht brennbare Lösemittel (kein Benzin).




Halten Sie Zigaretten, Feuer und offenes Licht von allen mit Kraftstoff in Berührung kommenden Teilen fern.

- Reinigen Sie regelmäßig die Lüftungsschlitze.

INSPEKTION, REINIGUNG UND WARTUNG										
INTERVALLE										
KOMPONENTE	MASSNAHME	vor jedem Gebrauch	nach dem jedem Gebrauch	nach dem Füllen des Tanks	wöchentlich	monatlich	jährlich	bei Störungen	bei Beschädigung	nach Bedarf
Maschine	Sichtprüfung	•		•						
	Reinigung		•							
Handgriff	Funktionsprüfung	•		•						
Luftfilter	Reinigung							•		•
	Wechseln								•	
Kraftstofffilter (Tank)	Prüfen							•		
	Wechseln						•		•	•
Vergaser	Prüfen	•		•						
	Einstellen									•
Zündkerze	Elektrodenabstand einstellen							•		
	nach 100 h wechseln									
Motorkühlrippen	Reinigung								•	
Schrauben und Muttern	auf festen Sitz prüfen									•
Kraftstofftank	Reinigung							•	•	

Wartung des Luftfilters (Abb. F und G)



Um zu verhindern, dass Staub in das Innere des Motors gelangt und Schäden verursacht, darf der Motor nur betrieben werden, wenn das Luftfilterelement korrekt montiert ist und sich in einwandfreiem Zustand befindet.

1. Nehmen Sie den Luftfilterdeckel (16) ab und bauen Sie das Luftfilterelement (17) aus.
2. Überprüfen Sie den Zustand des Luftfilterelements und ersetzen Sie es ggf.
3. Entfernen Sie mit einem feuchten Tuch allen Staub aus dem Filtergehäuse.
4. Setzen Sie das Luftfilterelement (17) ein und bringen Sie den Luftfilterdeckel (16) wieder an.

Wartung der Zündkerze


1. Ziehen Sie das Zündkerzenkabel ab.
2. Schrauben Sie die Zündkerze heraus.
3. Überprüfen Sie den Keramikisolator auf Risse und Sprünge, tauschen Sie die Zündkerze ggf. aus.
4. Entfernen Sie Kohlenstoffablagerungen mit einer Drahtbürste.
5. Stellen Sie den Elektrodenabstand auf 0,6 bis 0,7 mm ein.

6. Überprüfen Sie die Dichtungsscheibe und ersetzen Sie sie ggf.
7. Schrauben Sie die Zündkerze zunächst von Hand ein und ziehen Sie sie mit einem Zündkerzenschlüssel fest.

Lagerung HYUNDAI

Lagerung von Kraftstoff

Kraftstoff darf nur in einem sauberen, sicheren und zugelassen Kraftstoffbehälter und unter Beachtung aller relevanten Gesetze und Vorschriften gelagert werden.



Die Bestandteile des Zweitakt-Kraftstoffgemischs können sich von einander trennen. Schütteln Sie den Behälter daher stets gründlich, bevor Sie den Kraftstoff verwenden. Das Kraftstoffgemisch altert. Stellen Sie daher nicht mehr Kraftstoffgemisch her, als Sie innerhalb eines Monats verbrauchen.

Einlagerung während des Winters (Abb. A)

1. Entleeren Sie den Kraftstofftank.
2. Starten Sie den Motor und lassen Sie ihn laufen, bis der Kraftstoff restlos verbraucht ist.

3. Schalten Sie den Zündschalter (7) aus (OFF).
4. Reinigen Sie die Maschine mit einem feuchten Tuch.
5. Lagern Sie die Maschine an einem sauberen und trockenen Ort.
6. Nehmen Sie das Tuch von der Zündkerzenöffnung und ziehen Sie nun langsam am Starterseil, während Sie in die Zündkerzenöffnung blicken. Hören Sie auf, am Starterseil zu ziehen, wenn der Kolben sich am oberen Totpunkt befindet. In dieser Stellung schützt der Kolben das Innenleben des Motors.

Langfristige Einlagerung (Abb. A)

1. Entleeren Sie den Kraftstofftank.
2. Starten Sie den Motor und lassen Sie ihn laufen, bis der Kraftstoff restlos verbraucht ist.
3. Schalten Sie den Zündschalter (7) aus (OFF).
4. Schrauben Sie die Zündkerze heraus und geben Sie durch die Zündkerzenöffnung etwa 10 ml neues Zweitaktöl in den Motor.
5. Decken Sie die Zündkerzenöffnung mit einem sauberen Tuch ab und ziehen Sie das Starterseil drei- bis viermal durch, um das Öl zur Schmierung auf Kolben und Zylinder zu verteilen.
7. Schrauben Sie die Zündkerze zunächst von Hand ein und ziehen Sie sie mit einem Zündkerzenschlüssel fest.
8. Reinigen Sie die Maschine mit einem feuchten Tuch.
9. Lagern Sie die Maschine in der Originalverpackung an einem sauberen, trockenen Ort ein.

FEHLERBEHEBUNG

Prüfen Sie zunächst folgende Punkte, wenn die Pumpe nicht ordnungsgemäß funktioniert:

- Ist das Pumpengehäuse ausreichend mit Wasser gefüllt?
- Ist das Ansaugsieb frei von Verstopfungen?
- Sitzen die Schlauchschellen fest und dicht?
- Sind die Schläuche dicht und befinden sie sich in einem einwandfreien Zustand?
- Liegt die Saughöhe unterhalb des angegebenen Höchstwerts?

Motor startet nicht	Mögliche Ursache	Lösung
Kraftstoff kontrollieren.	Kein Kraftstoff im Tank/Vergaser.	Kraftstoff ergänzen.
	Kraftstoff enthält Wasser.	Kraftstoff austauschen.
	Falsches Mischungsverhältnis.	
Zündkerze kontrollieren.	Zündkerze defekt oder verschmutzt.	Zündkerze ersetzen.
	Falscher Elektrodenabstand.	
	Zündkerze ist feucht (Kontakt mit Kraftstoff).	Zündkerze reinigen.
Händler kontaktieren.	Verstopfter Kraftstofffilter, defekter Vergaser, Anlasser defekt, Ventile verstopft usw.	Defekte Teile ersetzen oder reparieren.

Unzureichende Motorleistung	Mögliche Ursache	Lösung
Luftfilter kontrollieren.	Luftfilter verschmutzt.	Luftfilter reinigen oder ersetzen.
Kraftstoff kontrollieren.	Kraftstoff enthält Wasser.	Kraftstoff austauschen.
	Falsches Mischungsverhältnis.	
Stellung von Choke- und Gashebel kontrollieren.	Gashebel nicht voll geöffnet.	Einstellungen anpassen.
	Gaszug falsch eingestellt.	
Händler kontaktieren.	Verstopfter Kraftstofffilter, defekter Vergaser, Anlasser defekt, Ventile verstopft usw.	Defekte Teile ersetzen oder reparieren.

Motor startet und geht sofort wieder aus	Mögliche Ursache	Lösung
Kraftstoff kontrollieren.	Tank leer.	Kraftstoff ergänzen.
	Kraftstoff enthält Wasser.	Kraftstoff austauschen.
	Falsches Mischungsverhältnis.	
Zündkerze kontrollieren.	Zündkerze defekt oder verschmutzt.	Zündkerze ersetzen.
	Falscher Elektrodenabstand.	
Luftfilter kontrollieren.	Luftfilter verschmutzt.	Luftfilter reinigen oder ersetzen.
Händler kontaktieren.	Verstopfter Kraftstofffilter, defekter Vergaser, Anlasser defekt, Ventile verstopft usw.	Defekte Teile ersetzen oder reparieren.

TECHNISCHE DATEN

Hubraum	cm ³	52
Leistung	kW	1,45
Leerlaufdrehzahl	min ⁻¹	6.500
Starter	Seilzugstarter	
Zündkerze	Typ	L7T
Tankinhalt	l	1
Gemisch (Öl:Benzin)		1:40
Benzin	unverbleit	Euro 95 (E10)
Schmieröl		Zeitaktöl
spez. Kraftstoffverbrauch	g/kWh	600
max. Förderhöhe	m	30
max. Saughöhe	m	7
max. Volumenstrom	m ³ /h	8
max. Dauerbetrieb	min	60
Innendurchmesser des Schlauchs	mm	25,4
Gewicht	kg	6,8

Geräuschentwicklung und Vibration

L _{PA} (Schalldruckpegel)*	dB(A)	96
L _{WA} (Schalleistungspegel)**	dB(A)	107
Vibrationen A _{h,B} ***	m/s ²	6,5
*Messunsicherheit K =	dB(A)	3
**Messunsicherheit K =	dB(A)	3
***Messunsicherheit K =	m/s ²	1,5



Gehörschutz tragen.



GARANTIE

Garantiebedingungen: Siehe beiliegendes Dokument.



UMWELT

Ihr Produkt sowie das Zubehör und die Verpackung sollten für ein umweltfreundliches Recycling nach Stoffen getrennt werden.

Nur für EU-Länder

Elektrowerkzeuge dürfen nicht im Hausmüll entsorgt werden. Gemäß der europäischen Richtlinie 2002/96/EG über Elektro- und Elektronik-Altgeräte und ihrer Umsetzung in nationales Recht müssen nicht mehr verwendbare Elektrowerkzeuge separat gesammelt und auf umweltfreundliche Weise entsorgt werden.

Änderungen vorbehalten, Spezifikationen können ohne Ankündigung geändert werden.

VATTENPUMP MED BENSINMOTOR 57642

VARNING



Läs alla säkerhetsvarningar och alla instruktioner. Underlåtenhet att följa alla varningar och instruktioner kan leda till en elektrisk stöt, eldsvåda och/eller svåra personskador. **Spara alla varningar och instruktioner för framtida bruk.**

Följande symboler används i hela denna handbok:



Betecknar risk för personskada eller skada på maskinen.



Betecknar viktig information om användningen av maskinen.



Brandfara.

SÄKERHETSVARNINGAR

När du använder maskinen, följ alltid de bifogade säkerhetsvarningarna samt ytterligare säkerhetsinstruktioner nedan.

KOMPLETTERANDE SÄKERHETSINSTRUKTIONER FÖR VATTENPUMPAR MED BENSINMOTOR



De flesta olyckor kan förhindras om du följer alla instruktioner i denna handbokoch på pumpen. De vanligaste riskerna diskuteras nedan, tillsammans med de bästa sätten att skydda dig själv och andra.



Varningar, observanda och instruktioner som diskuteras i denna instruktionshandbok kan inte täcka alla tänkbara förhållanden och situationer som kan uppstå. Operatören måste förstå att **SUNT FÖRNUFT OCH FÖRSIKTIGHET** är faktorer som inte kan byggas in i denna produkt; de måste iaktas av operatören själv.

- Läs och se till att att du har förstått denna instruktionshandbok innan pumpen används. Underlåtenhet att göra detta kan resultera i personskador och skador på utrustningen.
- Denna pump är utformad endast för att pumpa vatten som inte är avsett för mänsklig förtäring. Annan användning kan resultera i skada på operatören eller på pumpen och annan egendom. Att pumpa brännbara vätskor, såsom bensin eller brännolja, kan resultera i brand eller explosion och orsaka allvariga personskador. Att pumpa sjövattnet, drycker, syror, kemiska lösningar eller andra vätskor som ger upphov till korrosion kan skada pumpen.
- Gör dig bekant med hur pumpen stoppas snabbt och hur man använder alla reglage. Låt aldrig någon använda driva pumpen utan lämpliga instruktioner.
- Låt inte barn använda denna pump. Håll personer och djur borta från arbetsområdet.
- Bär lämpliga kläder. Bär inte smycken eller lös klädsel. Täck över långt hår. Håll hår, kläder och handskar borta från rörliga delar. Lösa kläder, smycken och långt hår kan fastna i rörliga delar.
- Använd inte pumpen i explosiva atmosfärer, såsom i närvaro av brännbara vätskor, gaser eller damm. Motorn orsakar gnistor som kan antända damm och gaser.
- Bensin är extremt lättantändligt, och bensinånga kan explodera. Tanka utomhus, i ett välventilerat utrymme, med pumpen avstängd. Rök aldrig nära bensin och se till att hålla andra lågor och gnistor på avstånd. Förvara alltid bensin i en godkänd behållare. Om något bränsle spills ut, se till att utrymmet är torrt innan du startar pumpen.
- Ljuddämparen blir mycket het under drift och förblir het en stund efter att motorn stannat. Var försiktig så att du inte kommer åt ljuddämparen när den är het. Låter motorn svalna innan pumpen förvaras inomhus.
- För att förebygga brandfara och för att få lämplig ventilation för stationär utrustning, håll pumpen minst 1 meter borta från byggnadsväggar och annan utrustning under användning. Placera inte brännbara föremål nära pumpen.

- Avgaser innehåller giftig kolmonoxid. Undvik inandning av avgaser. Kör aldrig pumpen i ett stängt garage eller trångt utrymme.
- Överlasta inte pumpen. Använd rätt pump för tillämpningen. Rätt pump gör jobbet bättre och säkrare vid den hastighet som den är avsedd för.
- Spara denna instruktionshandbok. Du kommer att behöva denna instruktionshandbok för rengöringsprocedurer, reservdelslista, inspektion och underhåll. Ange fakturanumret på främre insida av omslaget. Håll denna instruktionshandbok och faktura på en säker, torr plats för framtida bruk.

Personlig säkerhet



Bär hörselskydd.



Bär arbetshandskar.



Bär skyddsskor.



Bär overall.

BESKRIVNING (FIG. A)



Denna vattenpump är avsedd för att pumpa rent vatten utomhus, även där det inte finns ström tillgängligt.

1. Lock
2. Vattenutlopp
3. Vatteninlopp
4. Lock
5. Bränsletank
6. Gasspak
7. Motorbrytare
8. Klämma
9. Mutter
10. Vattenfilter
11. Tätningringar
12. Slangkoppling

Förpackningens innehåll

- Bensindriven vattenpump
- Klämma (3x)
- Mutter (2x)
- Vattenfilter
- Tätningring (2x)
- Slangrör (2x)
- Nyckel (2x)
- Insexnyckel (2x)
- Oljeflaska
- Tändstiftsnyckel
- Instruktionshandbok
- Säkerhetsföreskrifter
- Garanti- och servicevillkor

FÖRE ANVÄNDNING (FIG. A)



För din säkerhet och för att maximera maskinens livslängd, är det mycket viktigt att du lägger en stund på att kontrollera skicket innan du använder pumpen. Se till att åtgärda eventuella problem du stöter på, eller låt en kvalificerad mekaniker åtgärda dem, innan pumpen används.



Felaktigt underhåll av denna pump, eller underlåtenhet att åtgärda ett problem före användning, kan orsaka ett haveri som allvarligt kan skada dig. Utför alltid en inspektion före varje användning och åtgärda eventuella problem.



Innan du börjar kontrollen före användning, se till att pumpen är i horisontellt plan och motorbrytaren (7) är i OFF-läge.

Kontrollera det allmänna skicket på pumpen

- Titta kring och under pumpen efter tecken på bensinläckor.
- Kontrollera att alla muttrar, bultar, skruvar, slangkopplingar och klämmor är åtdragna.
- Ta bort kraftigt besmutsnings och skräp, särskilt runt motors ljuddämpare och dragstarten
- Leta efter tecken på skador.

Kontrollera slangarna

- Kontrollera det allmänna skicket på slangarna. Se till att slangarna är i brukbart skick innan du ansluter dem till pumpen. Kom ihåg att sugslangen måste ha en armering för att förhindra att slangens imploderar.
- Kontrollera att tätningsskivan (11) i sugslangskopplingen är i bra skick.
- Kontrollera att slangkopplingarna och -klämmorna är ordentligt monterade.
- Kontrollera att silen är i bra skick och sitter i rätt position på sugslangen.

Förbereda bränsleblandningen

- Fyll aldrig på bränsle i tanken i ett stängt, ej ventilerat utrymme.
- Fyll inte på bränsle i närheten av öppen låga eller en gnistkälla.
- Överfyll inte tanken. Innan du startar motorn, se till att allt utspillt bränsle är borttorkat.
- Fyll inte på bränsle om motorn är het.
- För denna typ av tvåtaktsmotor, används en blandning av oblyad bensin och tvåtaktsolja i ett förhållande om 40:1.



Bränsleblandningar med andra förhållanden kan leda till motorskador. Se till att denna bränsleblandning blandas korrekt.

- När du blandar bensin med tvåtaktsolja, använd endast bensin fri från etanol eller metanol.
- Använd endast kvalitetsbensin med ett oktantal på 95 eller högre. Detta bidrar till att förhindra skador på bränslesystemet och andra delar av motorn.



Blanda inte bensin och olja direkt i bränsletanken.

Anslut slangarna (fig A & B)

- Placera en tätningsskiva (11) och slangkoppling (12) mot vattenutloppet (2) och fixera med en mutter (9).
- Placera en tätningsskiva (11) och slangkoppling (12) mot vatteninloppet (3) och fixera med en mutter (9).
- Fäst ena änden av utloppsslangen till vattenutloppet (2)

- Fäst ena änden av sugslang till vatteninloppet (3) med en klämma (8).
- Fäst sug silen (10) till andra änden av sugslangen med en klämma (8). Detta säkerställer att ingen luft eller främmande material kommer in i pumpen.
- Placera sugslangen i vattnet med sug silen minst 30 cm ovanför botten och 30 cm under ytan.



Sugslangen måste vara hård (inkompressibel eller fjäderförstärkt).

Pumpplacering

- Placera pumpen nära vattennivån, och använd slangar som inte är längre än nödvändigt. Detta gör att pumpen kan producera största möjliga effekt.
- När pumphöjden ökar, minskar pumpprestandan. Längden, typen och storleken på sug- och utloppsslangar kan också märkbart påverka pumpprestandan.

ANVÄNDNING

Fylla pumpen (fig A)

- Fyll pumpbehållaren med vatten via det övre locket (1).

Starta en kall motor (fig A, C, D, E)



Pumptanken måste vara fylld med vatten innan motorn startas.

1. Ställ reglaget (7) till ON.
2. Ställ gasspaken (6) till cirka hälften.
3. Tryck på pumptutan (13) tills du ser bränsle i den transparenta slangens (14).
4. Flytta choke-spaken (15) uppåt till läge CLOSED.
5. Dra i startsnöret flera gånger tills motorn startar.
6. Låt motorn värmas upp, och för sedan choke-spaken (15) nedåt till läget OPEN.

Starta en varm motor (fig A, B, E)



Pumptanken måste vara fylld med vatten innan motorn startas.

1. Ställ reglaget (7) till ON.
2. Se till att choke-spaken är i läge OPEN (15).
3. Ställ gasspaken (6) till cirka hälften.
4. Tryck på pumptutan (13) tills du ser bränsle i den transparenta slangen (14).
5. Dra i startsnöret flera gånger tills motorn startar.

Användarinstruktioner

- För att reglera motorvarvtalet och därigenom pumpprestandan, manövrera gasspaken (6).

Stanna motorn (fig. A)

1. Ställ gasspaken (6) till långsammaste motorvarvtal.
2. Ställ reglaget (7) till OFF.

Dränera pumpen (fig A)

- Töm ut vattnet från pumpbehållaren via det nedre locket (4).

UNDERHÅLL OCH FÖRVARING

Underhåll



Bra underhåll är väsentligt för säker, ekonomisk och problemfri användning. Det bidrar även till att reducera luftföroreningarna.



Felaktigt underhåll av denna pump, eller underlåtenhet att åtgärda ett problem före användning, kan orsaka haverier som allvarligt kan skada dig eller leda till din död. Följ alltid rekommendationer och scheman för inspektioner och underhåll i denna instruktionshandbok.

- Underhållsuppgifter som kräver specialverktyg måste utföras av en kvalificerad tekniker.

- Underhållsschemat gäller normala driftsförhållanden. Om du använder motorn under ovanliga förhållanden, såsom varaktig hög belastning eller hög temperatur, eller i ovanligt våta eller dammiga förhållanden, kontakta din serviceleverantör för rekommendationer som passar dina behov och användningsförhållande.
- Underhåll, byte eller reparation av avgasrelaterade anordningar och -system kan göras av alla motorreparationsverkstäder eller -mekaniker, med komponenter som är certifierade för att uppfylla de tillämpliga utsläppskraven.

Underhållssäkerhet

- Se till att motorn är avstängd innan du påbörjar eventuellt underhåll eller reparationer. Detta eliminerar flera potentiella risker:

Kolmonoxidförgiftning från motoravgaser

- Se till att det alltid finns god ventilation närhelst du använder motorn.

Brännskador från heta delar

- Låt motor och avgassystem svalna innan du vidrör dem.

Skada från rörliga delar

- Kör inte motorn såvida du inte instrueras att göra detta.

- Läs instruktionerna innan du börjar, och se till att du har nödvändiga verktyg och färdigheter.
- För att reducera risken för brand och explosioner, var försiktig vid arbete med bensin. Använd endast ett ej brandfarligt lösningsmedel, inte bensin, för att rengöra delar.



Håll cigaretter, gnistor och lågor borta från alla bränslerelaterade delar.

- Rengör ventilationsslitsarna regelbundet.

INSPEKTION, KONTROLL OCH UNDERHÅLL										
SERVICEINTERVALL / -TID										
KOMPONENT	ÅTGÄRD	Före användning	Efter användning	Efter påfyllning av tank	Veckovis	Månadsvis	Årligen	Om ett problem inträffar	Vid skada	Efter behov
Maskin	Okulär besiktning	•		•						
	Rengöring		•							
Handtag	Kontrollera funktion	•		•						
Luftfilter	Rengöring							•		•
	Byt								•	
Sughuvud på bränsletank (bränslefilter)	Kontrollera							•		
	Byt						•		•	•
Förgasare	Kontrollera	•		•						
	Justera									•
Tändstift	Justera spalt							•		
	Byt efter 100 timmar									
Motor kylflänsar	Rengöring								•	
Muttrar, bultar	Kontrollera åtdragningen									•
Bränsletank	Rengöring							•	•	

Luftfilterunderhåll (fig. F, G)



Kör inte motorn utan luftfilterelementet eller med ett skadat luftfilterelement. Annars kan damm komma in i motorn, och orsaka förtida slitage.

1. Ta bort luftfilterkåpan (16) och luftfilterelementet (17).
2. Kontrollera skicket på luftfilterelementet och byt ut det om nödvändigt.
3. Torka bort eventuell smuts inuti huset med en fuktig trasa.
4. Montera luftfilterelementet (17) och luftfilterkåpan (16).

Tändstiftunderhåll

1. Koppla från tändstiftskabeln.
2. Ta bort tändstiftet.
3. Undersök eventuella sprickor i porslinsisolatorn. Byt dessa om de är skadade.
4. Avlägsna kolavlagringar med en stålborste.
5. Ställ in tändstiftets luftspalt till 0,6 till 0,7 mm.
6. Kontrollera tätningsbrickan. Byt dessa om de är skadade.
7. Skruva i tändstiftet för hand och dra sedan åt med en tändstiftsnyckel.

Förvaring

Förvara bränsle

Förvara alltid bränsle i en ren, säker, godkänd bränslebehållare. Följ lokala bestämmelser om bränsleförvaring.



Tvåtaktsbränsle kan skicka sig. Före varje användning, skaka ordentligt behållaren med bränsle. Lagrat bränsle åldras. Blanda inte mer bränsle än du förväntar dig att använda på en månad.

Vinterförvaring (fig. A)

1. Dränera bränsletanken.
2. Starta och kör motorn för att förbruka återstående bränsle.
3. Ställ reglaget (7) till OFF.
4. Rengör plattan med en fuktig duk.
5. Förvara på en sval och torr plats.

Långtidförvaring (fig. A)

1. Dränera bränsletanken.
2. Starta och kör motorn för att förbruka återstående bränsle.
3. Ställ reglaget (7) till OFF.

4. Avlägsna tändstiftet och tillsätt ca 10 ml ny tvåtaktsolja i motorn genom tändstiftshålet.
5. Placear en ren duk över tändstiftshålet och dra i startlinan 3-4 gånger för att smörja kolven och cylindern.
6. Ta bort duken och dra långsamt startlinan och titta samtidigt genom tändstiftshålet. Sluta dra när kolven är i högsta läget. Genom att lämna den i detta läge skyddas invändiga delar av motor.
7. Skruva i tändstiftet för hand och dra sedan åt med en tändstiftsnyckel.
8. Rengör plattan med en fuktig duk.
9. Förvara maskinen i sin originallåda på en ren, torr plats.

FELSÖKNING

Om pumpen inte fungerar, kontrollera följande:

- Finns det tillräckligt med vatten i behållaren?
- Är sugsilen igentäppt?
- Är slangklämmorna åtdragna, utan luftläckor?
- Är slangarna i bra skick, utan läckor?
- Är sughöjden lägre än specificerat maximum?

Motorn startar inte	Möjlig orsak	Lösning
Kontrollera bränslet	Inget bränsle i tanken eller förgasaren	Fyll på bränsle
	Bränslet innehåller vatten	Byt ut bränslet
	Felaktigt förhållande på bränsleblandning	
Kontrollera tändstiftet	Trasigt eller smutsigt tändstift	Byt ut tändstiftet
	Felaktigt luftavstånd mellan elektroderna	
	Tändstiftet är för fuktigt, i kontakt med bensin	Rengör tändstiftet
Kontakta din leverantör	Igentäppt bränslefilter, förgasare defekt, startfunktion defekt, igentäppta ventiler etc.	Byt ut eller reparera trasiga delar

Motoreffekten är otillräcklig	Möjlig orsak	Lösning
Kontrollera luftfiltret	Luftfilterkontaminering	Rengör eller byt ut luftfiltret
Kontrollera bränslet	Bränslet innehåller vatten	Byt ut bränslet
	Felaktigt förhållande på bränsleblandning	
Kontrollera chokeinställningar och gasreglage	Gasreglaget är inte helt öppet	Justera inställningar
	Illa justerad gasvajer	
Kontakta din leverantör	Igentäppt bränslefilter, förgasare defekt, startfunktion defekt, igentäppta ventiler etc.	Byt ut eller reparera trasiga delar

Motorn startar och stannar omedelbart	Möjlig orsak	Lösning
Kontrollera bränslet	Bränslet slut	Fyll på bränsle
	Bränslet innehåller vatten	Byt ut bränslet
	Felaktigt förhållande på bränsleblandning	
Kontrollera tändstiftet	Trasigt eller smutsigt tändstift	Byt ut tändstiftet
	Felaktigt luftavstånd mellan elektroderna	
Kontrollera luftfiltret	Luftfilterkontaminering	Rengör eller byt ut luftfiltret
Kontakta din leverantör	Igentäppt bränslefilter, förgasare defekt, startfunktion defekt, igentäppta ventiler etc.	Byt ut eller reparera trasiga delar

TEKNISKA DATA

Slagvolym	cm ³	52
Effekt	kW	1,45
Obelastat varvtal	min ⁻¹	6.500
Startsystem	dragstart	
Tändstiftstyp		L7T
Bränsletankvolym	l	1
Bränsle-/oljekvot		40:1
Bränsletyp	oblyat Euro 95 (E10)	
Motorolja		2-takts
Bränsleförbrukning	g/kWh	600
Max. pumphöjd	m	30
Max. sughöjd	m	7
Max. flödes hastighet	m ³ /h	8
Max. kontinuerlig användning	min	60
Slanginnerdiameter	mm	25,4
Vikt	kg	6,8

Buller och vibrationer

L _{PA} (ljudtrycksnivå)*	dB(A)	96
L _{WA} (ljudeffektnivå)**	dB(A)	107
Vibrationer A _{vB} ***	m/s ²	6,5
*Osäkerhet K=	dB(A)	3
**Osäkerhet K=	dB(A)	3
***Osäkerhet K=	m/s ²	1,5



Bär hörselskydd.

**GARANTI**

Se de bifogade garantibestämmelserna för villkor och bestämmelser för garantin.

**MILJÖ**

Produkten, tillbehören och förpackningen ska sorteras och hanteras för miljöriktig återvinning.

Endast för EU-länder

Kassera inte elverktyg med hushållsavfallet. Enligt det europeiska direktivet 2002/96/EG om uttjänt elektrisk och elektronisk utrustning och dess implementering i nationell lagstiftning, måste elverktyg som inte längre är användbara samlas in separat och omhändertas på ett miljöriktigt sätt.

Föremål för förändringar; specifikationer kan ändras utan ytterligare aviseringar.

HYUNDAI

HYUNDAI

VANDPUMPE MED BENZINMOTOR 57642

ADVARSEL



Læs alle sikkerhedsadvarsler og alle instruktioner. Bliver advarselne og instruktionerne ikke fulgt, kan det medføre elektrisk stød, brand og/eller alvorlige personskader. **Gem alle advarsler og instruktioner til fremtidig brug.**

Følgende symboler bruges i hele denne vejledning:



Betyder risiko for personskade eller beskadigelse af maskinen.



Betyder vigtige oplysninger om brug af maskinen.



Brandfare.

SIKKERHEDSADVARSLER

Når du bruger maskinen, skal du altid overholde de vedlagte sikkerhedsadvarsler og de ekstra sikkerhedsinstruktioner herunder.

YDERLIGERE SIKKERHEDSINSTRUKTIONER VANDPUMPER MED BENZINMOTOR



De fleste ulykker kan forhindres, hvis du følger alle instruktionerne i denne vejledning og på pumpen. De mest almindelige farer er beskrevet herunder, sammen med den bedste måde at beskytte dig selv og andre.



Advarselne, forsigtighedsreglerne og instruktionerne, der beskrives i denne brugsanvisning, kan ikke omfatte alle mulige forhold og situationer, der kan opstå. Brugeren må kunne forstå at **SUND FORNUFT OG FORSIGTIGHED** er faktorer, der ikke kan indbygges i dette produkt. Det er brugeren som skal sørge for det.

- Læs og forstå denne brugervejledning, før du betjener pumpen. Hvis du ikke gør det, kan det resultere i personskade eller materiel skade.
- Denne pumpe er designet til kun at pumpe vand, der ikke er beregnet til mad og drikke. Anden anvendelse kan resultere i personskade eller skade på pumpen og anden ejendom. Pumpning af brandfarlige væsker, såsom benzin eller fyringsolie, kan resultere i brand eller eksplosion og forårsage alvorlig personskade. Pumpning af havvand, drikkevarer, syrer, kemiske opløsninger eller anden væske, der giver korrosion, kan beskadige pumpen.
- Du skal vide, hvordan du stopper pumpen hurtigt, og forstå brugen af alle betjeningslementer. Tillad aldrig nogen at betjene pumpen uden den rigtige vejledning.
- Lad ikke børn betjene pumpen. Hold børn og kæledyr væk fra arbejdsområdet.
- Brug det rigtige tøj. Bær ikke løst tøj eller smykker. Tildæk langt hår. Hold dit hår, tøj og handsker væk fra bevægelige dele. Løst tøj, smykker og langt hår kan blive fanget i bevægelige dele.
- Brug ikke pumpen i eksplosive atmosfærer, f. eks. i nærheden af brandfarlige væsker, gasser eller støv. Motoren giver gnister, der kan antænde støv eller dampe.
- Benzin er ekstremt brandfarlig, og benzindamp kan eksplodere. Påfyld brændstof udendørs, i et godt ventileret område, med pumpen standset. Ryg aldrig i nærheden af benzin, og hold andre flammer og gnister væk. Opbevar altid benzin i en godkendt beholder. Hvis der spildes brændstof, skal du sørge for, at området er tørt, før pumpen startes.
- Lyddæmperen bliver meget varm under drift og forbliver varm et stykke tid efter at motoren er standset. Pas på ikke at røre lyddæmperen, mens den er varm. Lad motoren køle af, inden pumpen sættes væk til opbevaring indendørs.
- Pumpen skal holdes på mindst 1 meters afstand fra bygningsvægge og andet udstyr under drift for at forhindre brandfare og for at sikre tilstrækkelig ventilation. Anbring ikke brandfarlige genstande tæt på pumpen.

- Udstødningsgas indeholder giftigt kuliite. Undgå indånding af udstødningsgas. Brug aldrig pumpen i en lukket garage eller et lukket område.
- Overbelast ikke pumpen. Brug den korrekte pumpe til din formål. Den korrekte pumpe vil gøre arbejdet bedre og sikrere med den hastighed, den er designet til.
- Opbevar denne vejledning. Du vil få brug for denne manual til rengøringsprocedurer, reservedelsliste, inspektion og vedligeholdelse. Skriv fakturanummeret på indersiden af forsiden. Opbevar denne vejledning og fakturaen på et sikkert, tørt sted til fremtidig reference.

Personlig sikkerhed



Brug høreværn.



Brug arbejdshandsker.



Brug sikkerhedssko.



Brug overalls.

BESKRIVELSE (FIG. A)



Denne vandpumpe er designet til at pumpe rent vand udendørs, også når der ikke er strømforsyning tilgængelig.

1. Hætte
2. Vandudløb
3. Vandindtag
4. Hætte
5. Brændstoftank
6. Gashåndtag
7. Motorafbryder
8. Klemme
9. Møtrik
10. Vandfilter
11. Tætningsringe
12. Slangehaler

Pakkens indhold

- Benzindrevet vandpumpe
- Klemme (3x)
- Møtrik (2x)
- Vandfilter
- Tætningsring (2x)
- Slangehale (2x)
- Skruenøgle (2x)
- Sekskantnøgle (2x)
- Olieflaske
- Tændrørnøgle
- Brugsvejledning
- Sikkerhedsinstruktioner
- Garanti og servicebetingelser

FØR BRUGEN (FIG. A)



Af hensyn til din egen sikkerhed og for at forlænge maskinens levetid er det meget vigtigt at du bruger et øjeblik på at kontrollere pumpens tilstand, før du betjener den. Sørg for at tage hånd om ethvert problem, du finder, eller lad en kvalificeret mekaniker rette det, før du betjener pumpen.



Forkert vedligeholdelse af denne pumpe eller manglende løsning af et problem, før pumpens bruges, kan forårsage en funktionsfejl, hvor du kan komme alvorligt til skade. Udfør altid en inspektion før brugen, og løs eventuelle problemer.



Inden du begynder din kontrol før brugen, skal du sørge for, at pumpen står vandret, og motorafbryderen (7) er i OFF-position.

Kontroller pumpens generelle tilstand

- Se omkring og under pumpen, om der er tegn på benzinlækager.
- Kontroller, at alle møtrikker, bolte, skruer, slangeforbindelser og klemmer er strammet.
- Fjern alt for meget snavs eller rester, især omkring lydæmperen og rekylstarteren
- Se efter tegn på skader.

Kontroller slangerne

- Kontroller slangernes generelle tilstand. Sørg for, at slangerne er i brugbar stand, før du tilslutter dem på pumpen. Husk at sugeslangen skal have forstærket konstruktion for at forhindre klapper sammen.
- Kontroller, at tætningsringen (11) i sugeslangens forbindelse i god stand.
- Kontroller, at slangeforbindelser og klemmer er korrekt monteret.
- Kontroller, at filteret er i god stand og er på plads på sugeslangen.

Forberedelse af brændstofblandingen

- Påfyld aldrig brændstoffet i tanken i et lukket område uden ventilation.
- Påfyld ikke brændstoffet i nærheden af åben ild eller en gnistkilde.
- Fyld ikke tanken for meget. Inden motoren startes, skal du sørge for, at alt spildt brændstof er tørret væk.
- Påfyld ikke brændstoffet, hvis motoren er varm.
- Til denne type totaktsmotor anvendes en blanding af blyfri benzin og totaktsolie i forholdet 40:1.



Brændstofblanding i et andet blandingsforhold kan føre til motorskade. Sørg for, at denne brændstofblanding er blandet korrekt.

- Når du blander benzin med totaktsolie, skal du kun bruge benzin uden ætanol eller metanol.
- Brug kun kvalitetsbenzin med et oktantal på 95 eller højere. Det er med til at forhindre skade på brændstofsyste­met og andre dele af motoren.



Bland ikke benzin og olie direkte i brændstoffranken.

Tilslutning af slangerne (fig. A & B)

- Anbring en tætningsring (11) og slangehale (12) mod vandudløbet (2), og fastgør den med en møtrik (9).
- Anbring en tætningsring (11) og slangehale (12) mod vandindløbet (3), og fastgør den med en møtrik (9).
- Fastgør den ene ende af udløbsslangen til vandudløbet (2)

- Fastgør den ene ende af sugeslangen til vandindløbet (3) med en klemme (8).
- Fastgør indløbsfilteret (10) til den anden ende af sugeslangen med en klemme (8). Dette sikrer, at der ikke kommer luft eller fremmedlegemer ind i pumpen.
- Placer sugeslangen i vandet med indløbsfilteret mindst 30 cm over bunden og 30 cm under overfladen.



Sugeslangen skal være fast (fjederforstærket eller ikke komprimerbar).

Placering af pumpen

- Placer pumpen nær vandoverfladen, og brug slanger, der ikke er længere end nødvendigt. Her vil pumpen have producere den største ydelse.
- Når pumpehøjden stiger, falder pumpens ydelse. Længde, type og størrelse på suge- og udløbsslanger kan også påvirke pumpens ydelse betydeligt.

BRUGEN

Fylde pumpen (fig. A)

- Fyld pumpebeholderen med vand via den øverste hætte (1).

Starte en kold motor (fig. A, C, D, E)



Pumpebeholderen skal fyldes med vand, før motoren startes.

1. Sæt afbryderen (7) på 'ON'.
2. Sæt gashåndtaget (6) på cirka halvvejs.
3. Tryk på brændstofprimeren (13), indtil du ser brændstof i den gennemsigtige slange (14).
4. Flyt chokerhåndtaget (15) opad til 'lukket' position.
5. Træk i startsnoren gentagne gange, indtil motoren starter.
6. Lad motoren varme op, og flyt derefter chokerhåndtaget (15) nedad til 'åben' position.

Starte en varm motor (fig. A, B, E)



Pumpebeholderen skal fyldes med vand, før motoren startes.

1. Sæt afbryderen (7) på 'ON'.
2. Sørg for, at chokerhåndtaget er i 'åben' position (15).
3. Sæt gashåndtaget (6) på cirka halvvejs.
4. Tryk på brændstofprimeren (13), indtil du ser brændstof i den gennemsigtige slange (14).
5. Træk i startsnoren gentagne gange, indtil motoren starter.

Brugsvejledning

- Brug gashåndtaget (6) til at styre motorhastigheden sammen med pumpens ydelse.

Stoppe motoren (fig. A)

1. Sæt gashåndtaget (6) på det laveste motoromdrejningstal.
2. Sæt afbryderen (7) på 'OFF'.

Tømme pumpen (fig. A)

- Tøm vandet fra pumpebeholderen via den nederste hætte (4).

VEDLIGEHOLDELSE OG OPBEVARING

Vedligeholdelse



God vedligeholdelse er afgørende for sikker, økonomisk og problemfri drift. Det vil også bidrage til at reducere luftforurening.



Forkert vedligeholdelse af denne pumpe eller et problem, der ikke bliver løst før brugen, kan forårsage en funktionsfejl, hvor du kan komme alvorligt til skade eller blive dræbt. Følg altid vejledningen til inspektion og vedligeholdelse samt tidsplanerne i denne brugermanual.

- Vedligeholdelsesopgaver, der kræver specialværktøj, skal udføres af en kvalificeret tekniker.

- Vedligeholdelsesplanen gælder for normale driftsbetingelser. Hvis du bruger dit apparat under usædvanlige forhold, f.eks. vedvarende høj belastning eller høj temperatur, eller under usædvanligt våde eller støvede forhold, skal du kontakte din serviceforhandler for at få anbefalinger, der er passer til dine individuelle behov og brug.
- Vedligeholdelse, udskiftning eller reparation af emissionskontroludstyr og -systemer kan udføres af et motorreparationsværksted eller en person ved brug af dele, der er certificeret til at opfylde gældende emissionsstandarder.

Sikkerhed under vedligeholdelse

- Sørg for, at motoren er slukket, før du påbegynder nogen form for vedligeholdelse eller reparationer. Dette vil fjerne flere potentielle farer:

Kulilteforgiftning fra motorens udstødning

- Sørg for tilstrækkelig ventilation, når du kører motoren.

Forbrændinger fra varme dele

- Lad motoren og udstødningssystemet køle af, før du rører ved dem.

Skade fra bevægelige dele

- Lad ikke motoren køre, medmindre du bliver bedt om det.

- Læs instruktionerne, før du begynder, og sørg for at have de nødvendige værktøjer og færdigheder.
- For at reducere risikoen for brand eller eksplosion skal du være forsigtig, når du arbejder i nærheden af benzin. Brug kun et ikke-brandbart opløsningsmiddel, ikke benzin, til at rengøre dele.



Hold cigaretter, gnister og flammer væk fra alle brændstofrelaterede dele.

- Rengør ventilationsåbningerne regelmæssigt.

INSPEKTION, RENGØRING OG VEDLIGEHOLDELSE										
SERVICEINTERVAL / TID										
KOMPONENT	HANDLING	Før brugen	Efter brugen	Efter fyldning af tank	Ugentlig	Månedlig	Årlig	Hvis problem opstår	Hvis beskadiget	Efter behov
Maskine	Visuel inspektion	•		•						
	Rengøring		•							
Håndtag	Kontroller funktionen	•		•						
Luftfilter	Rengøring							•		•
	Skift								•	
Brændstoftankens sugenhoved (brændstoffilter)	Kontrol							•		
	Skift						•		•	•
Karburator	Kontrol	•		•						
	Juster									•
Tændrør	Juster afstand							•		
	Skift efter 100 timer									
Køleribber motor	Rengøring								•	
Møtrikker, bolte	Kontroller stramning									•
Brændstoftank	Rengøring							•	•	

Vedligeholdelse af luftfilter (fig. F, G)



Kør ikke motoren uden luftfilterelementet eller med et beskadiget luftfilterelement. Ellers kan støv trænge ind i motoren og forårsage for tidligt slid.

1. Fjern luftfilterdækslet (16) og luftfilterelementet (17).
2. Kontroller luftfilterelementets tilstand, og udskift om nødvendigt.
3. Tør eventuelt snavs inde i huset af med en fugtig klud.
4. Monter luftfilterelementet (17) og luftfilterdækslet (16).

Vedligeholdelse af tændrør

1. Demonter tændrørsledningen.
2. Fjern tændrøret.
3. Kontroller porcelænsisolatoren for revner. Udskift, hvis den er beskadiget.
4. Fjern kulderester med en stålborste.
5. Indstil tændrørsafstanden til 0,6 til 0,7 mm.
6. Kontroller tætningsskiven. Udskift, hvis den er beskadiget.
7. Start med at skrue tændrøret med hånden, og stram derefter med en tændrørsgnøgle.

Opbevaring

Opbevaring af brændstof

Opbevar kun brændstof i en ren, sikker, godkendt brændstofbeholder. Følg dine lokale regler for opbevaring af brændstof.



Totaktsbenzin kan skille. Ryst brændstofbeholderen grundigt før hver brug. Lagret brændstof ældes. Bland ikke mere brændstof, end du forventer at bruge inden for en måned.

Vinteropbevaring (fig. A)

1. Tøm brændstoftanken.
2. Start motoren og kør, indtil motoren stopper, for at fjerne resterende brændstof.
3. Sæt afbryderen (7) på 'OFF'.
4. Rengør pladen med en fugtig klud.
5. Opbevar et rent, tørt sted.

Langtidsofopbevaring (fig. A)

1. Tøm brændstoftanken.
2. Start motoren og kør, indtil motoren stopper, for at fjerne resterende brændstof.
3. Sæt afbryderen (7) på 'OFF'.

4. Fjern tændrøret, og fyld cirka 10 ml ny totaktolie i motoren gennem tændrørshullet.
5. Læg en ren klud over tændrørshullet, og træk i startsnoren 3-4 gange for at smøre stemplet og cylinderen.
6. Fjern kluden og træk langsomt i startsnoren, mens du kigger gennem tændrørshullet. Stop med at trække, når stemplet er så højt, som det kan komme. Hvis du lader den stå i denne position, beskytter du motorens indre dele.
7. Start med at skrue tændrøret med hånden, og stram derefter med en tændrørsnøgle.
8. Rengør pladen med en fugtig klud.
9. Opbevar maskinen i dens originale æske et rent, tørt sted.

FEJLFINDING

Hvis pumpen ikke virker, skal du kontrollere følgende:

- Er der vand nok i beholderen?
- Er indsugningsfilteret tilstoppet?
- Er slangeklemmerne tætte, uden luftlækager?
- Er slangerne i god stand, uden lækager?
- Er sugehøjden mindre end det angivne maksimum?

Motor starter ikke	Mulig årsag	Løsning
Kontroller brændstof	Ingen brændstof i tank eller karburator	Tilfør brændstof
	Vand i brændstof	Udskift brændstof
	Forkert blandingsforhold i brændstofblanding	
Kontroller tændrør	Defekt eller snavset tændrør	Udskift tændrør
	Forkert afstand mellem elektroder	
	Tændrør for fugtigt, i kontakt med benzin	Rengør tændrør
Kontakt din leverandør	Tilstoppet brændstoffilter, karburatorfejl, startfejl, tilstoppede ventiler osv.	Udskift eller reparer defekte dele

Motorydelsen er ikke tilstrækkelig	Mulig årsag	Løsning
Kontroller luftfilter	Snavset luftfilter	Rengør eller udskift luftfilter
Kontroller brændstof	Vand i brændstof	Udskift brændstof
	Forkert blandingsforhold i brændstofblanding	
Kontroller chokerindstillingerne og gashåndtagene	Gashåndtag ikke helt åben	Juster indstilling
	Dårligt justeret gaskabel	
Kontakt din leverandør	Tilstoppet brændstoffilter, karburatorfejl, startfejl, tilstoppede ventiler osv.	Udskift eller reparer defekte dele

Motoren starter, men stopper med det samme	Mulig årsag	Løsning
Kontroller brændstof	Løbet tør for brændstof	Tilfør brændstof
	Vand i brændstof	Udskift brændstof
	Forkert blandingsforhold i brændstofblanding	
Kontroller tændrør	Defekt eller snavset tændrør	Udskift tændrør
	Forkert afstand mellem elektroder	
Kontroller luftfilter	Snavset luftfilter	Rengør eller udskift luftfilter
Kontakt din leverandør	Tilstoppet brændstoffilter, karburatorfejl, startfejl, tilstoppede ventiler osv.	Udskift eller reparer defekte dele

TEKNISKE DATA

Flytteevne	cm ³	52
Styrke	kW	1,45
Hastighed uden belastning	min ⁻¹	6.500
Startsystem	rekylstarter	
Tændrør	type	L7T
Brændstoftank indhold	l	1
Brændstof/olie forhold		40:1
Brændstoftype	blyfri Euro 95 (E10)	
Motorolie	2-takts	
Brændstofforbrug	g/kWh	600
Maks. pumpeløft	m	30
Maks. sugehøjde	m	7
Maks. strømningshastighed	m ³ /h	8
Maks. Konstant brug	min	60
Slange indvendig diameter	mm	25,4
Vægt	kg	6,8

Støj og vibration

L _{PA} (Lydtryk niveau)*	dB(A)	96
L _{WA} (Lydtrykniveau)**	dB(A)	107
Vibration A _{hB} ***	m/s ²	6,5
*Usikkerhed K=	dB(A)	3
**Usikkerhed K=	dB(A)	3
***Usikkerhed K=	m/s ²	1,5



Bær høreværn.



GARANTI

Se garantibetingelserne i det vedlagte garantibevis.



MILJØ

Dit produkt, tilbehør og emballage skal sorteres til miljøvenligt genbrug.

Kun for EU-lande

Bortskaf ikke elektrisk værktøj i husholdningsaffaldet. I henhold til den europæiske retningslinje 2002/96/EF for affald af elektrisk og elektronisk udstyr og dets implementering i national ret, skal elektrisk værktøj, der ikke længere kan bruges, indsamles separat og bortskaffes på en miljøvenlig måde.

Forbehold for ændringer; specifikationer kan ændres uden yderligere varsel.

HYUNDAI

HYUNDAI



**VERKLARING VAN OVEREENSTEMMING
DECLARATION OF CONFORMITY
CERTIFICAT DE CONFORMITÉ**

**KONFORMITÄTSERKLÄRUNG
FÖRKLARING OM ÖVERENSSTÄMMELSE
OVERENSSTEMMELSESERKLÆRING**

**ART. NR. HYUNDAI 57642
TYPE NR. QGZ25-30-5B**

**Waterpomp met benzinemotor
Water pump with petrol engine
Pompe à eau à moteur d'essence**

**Wasserpumpe mit Benzinmotor
Vattenpump med bensinmotor
Vandpumpe med benzinmotor**

Dvize bv verklaart onder uitsluitend eigen verantwoordelijkheid dat dit product in overeenstemming is met de volgende normen of standaardisatiedocumenten:

Hiermit erkl rt Dvize bv eigenverantwoordlich, dass dieses Produkt folgenden Normen bzw. standardisierten Dokumenten entspricht:

Dvize bv declares under its sole responsibility that this product is in conformity with the following standards or standardization documents:

Dvize bv f rklarar p  eget ansvar att denna produkt uppfyller f ljande standarder eller standardiseringsdokument:

Dvize bv d clare sous son enti re responsabilit  que ce produit est conforme aux normes ou documents de normalisation suivants :

Dvize bv erkl ere under ansvarlighed at produktet er i overens-stemmelse med de f lgende standarder eller standardiserede dokumenter:

EN 809:1998+A1:2009+AC:2010, EN ISO 14982:2009

Volgens de bepalingen van de richtlijnen:
According to the provisions of the directives:
Selon les dispositions des directives :

Nach den Bestimmungen der Richtlinien:
Enligt villkoren i direktiven:
I henhold til f lgende direktiver:

2006/42/EC, 2014/30/EU

Keuringsinstantie:
Testing authority:
Autorit  charg e des essais :

Pr finstanz:
Testmyndighet:
Testmyndighet:

SGS Technical service (UK) Ltd., London, United Kingdom

De technische documentatie is onder beheer van:
Keeper of the technical documentation:
D tenteur de la documentation technique :

Halter der technischen Dokumentation
Bevakare av den tekniska dokumentationen:
Beholder af den tekniske dokumentation:

A.N.P van Oort
Directeur
01-01-2021

Dvize bv
PO Box 150, 1910 AD Uitgeest, The Netherlands
service@dvize.eu, www.hyundaipowerproducts.nl

HYUNDAI

POWER PRODUCTS

Dvize bv
PO Box 150
1910 AD Uitgeest
The Netherlands
service@dvize.eu
www.hyundaipowerproducts.nl