

Automatisk Slangetromle 40 m

Vejledning for brug, installation og vedligeholdelse



DK Advarsel: Denne slangetromle er kun beregnet til montering på fast underlag. Åben ikke yderskjoldet på slangetromlen.



NO Advarsel: Denne slangespolen er kun beregnet på montering på faste overflater.. Ikke åbne slangespolen

Udpakning

Venligst kontroller indholdet af pakningen

- A, Vejledning
- B, Skruer kit
- C, Slangetromle
- D, Vægbeslag

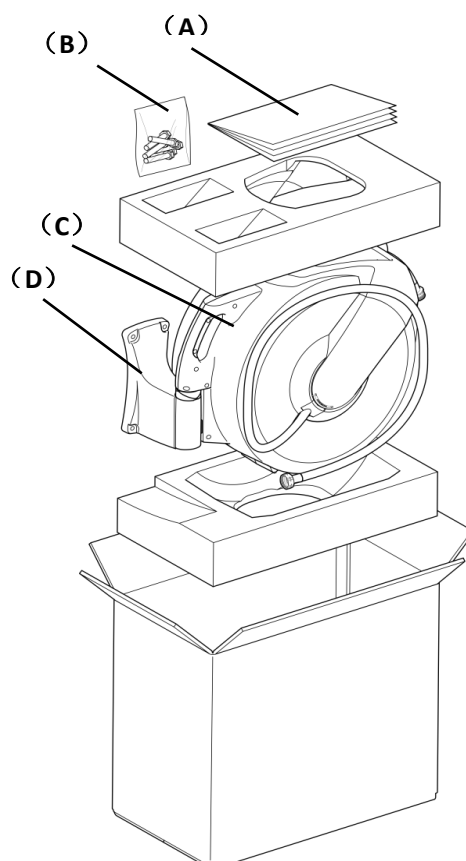
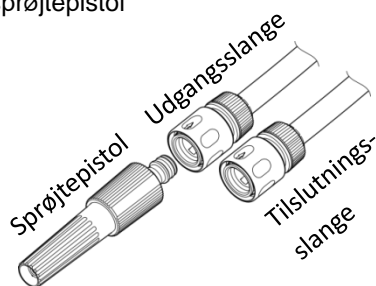
Skruer kit indhold



(B) x 4stk.

Koblinger

Slangetromlen er monteret med lynkoblinger og sprøjtepistol



Forbered værktøj

Installation er lettere med det korrekte værktøj.



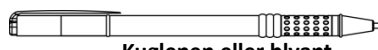
Boremaskine



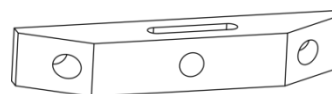
12mm murbor



Eventuelt et træbor



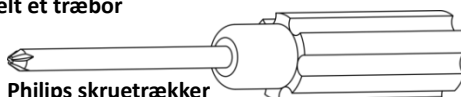
Kuglepen eller blyant



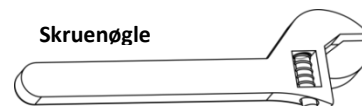
Vaterpas



Målebånd



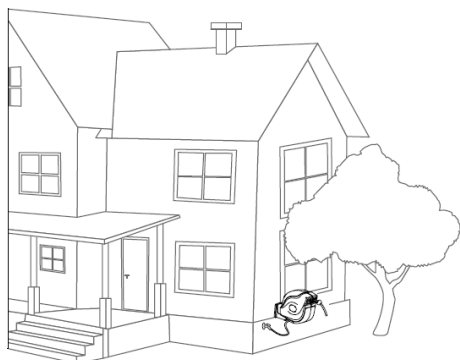
Philips skruetrækker



Skruenøgle

Vælg placering

Vælg den bedste placering til din slangetromle



- 1. I nærheden af anvendelsessted.** Slangetromlen leveres med 40m afgangsslange. Overvej derfor hvor vandet skal anvendes, så slangen kan nå.
- 2. I nærheden af vandhane.** Slangetromlen leveres med en 2m tilslutningslange, så vælg placering nær en vandtilslutning.
- 3. På en stabil væg/overflade.** Der er mange ophængs muligheder for tromlen, men det er vigtigt at underlag er stabil og kan bære vægten af slangetromle på op til 14,5kg. inklusive vand.
- 4. I skygge.** Ved at placere slangetromlen i skygge, kan skadelig effekt fra sollys reduceres, og dermed forlænge holdbarheden på produktet.



DK Advarsel: Kontroller at der ikke er kabler eller vandrør i væggen før der bores.

NO Advarsel: Kontroller at det ikke er kabler eller vannrør i veggen før du borer.



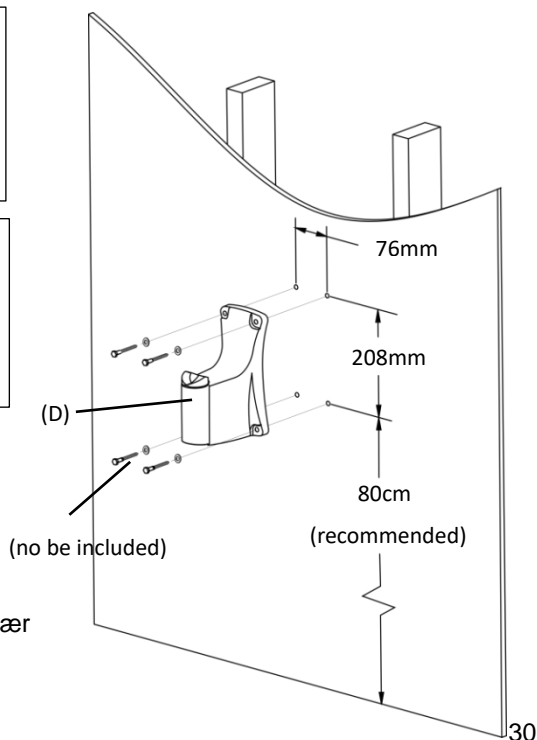
DK forsigtig: Anvend altid øjenbeskyttelse ved brug af boremaskine

NO foriktig: Bruk alltid øyevern når du bruker en boremaskin

Installation: Trævæg

Hvis trævæg er tyk, 12mm eller mere, kan slangetromlen placeres direkte på væg ved brug af træskruer (medfølger ikke).

1. Anvend et passende træbor, og vaterpas. Forbor som vist på tegning. Vær opmærksom på at huller er i vater.
2. Monter vægbeslag (D) på væg ved hjælp af skruer/skiver (B.2.)
3. Monter slangetromle (C) på vægbeslag (D)
4. Slut tilslutningslange til vandhane.

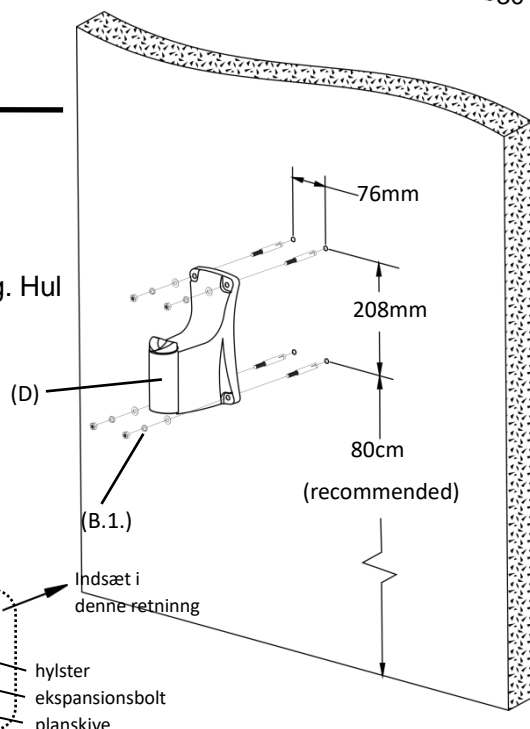
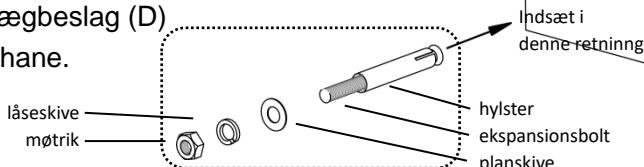


Installation: Muret væg

Brug nedenstående vejledning til ophæng på muret væg.

1. Anvend et 12mm murbor, og vaterpas. Forbor som vist på tegning. Hul dybde 50mm. Vær opmærksom på at huller er i vater.
2. Fjern møtrik, låseskive og planskive fra ekspansionsbolt (B.1.)
3. Indsæt ekspansionsboltene (med hylster) i de forborede huller.
4. Monter vægbeslag (D) på ekspansionsboltene. Påsæt planskive, låseskive og møtrik på ekspansionsboltene. Stram møtrik til ekspansionsbolte er sikret i væg.
5. Monter slangetromle (C) på vægbeslag (D)
6. Slut tilslutningslange til vandhane.

låseskive
møtrik



Brugsvejledning

1. Træk slangen ud til den ønskede længde. Slangen vil automatisk låse for tilbageløb i tromlen.
2. For at udløse låsen, trækkes der kort i slangen. Følg slangen tilbage til tromlen.



DK advarsel: Hold altid slagen i hånden, til den er helt oprullet i tromlen.

NO advarsel: Hold altid slangen i hånden til den er helt viklet i trommelen.



Justering af stopbold

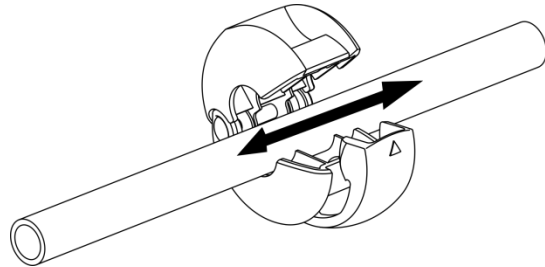
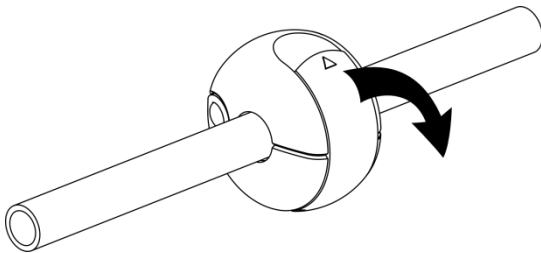
Placering af stopbolden kan justeres, for at have mere eller mindre af slange fri, når slangen er helt oprullet i tromlen.

1. Træk slangen ud til den ønskede længde, og kontroller at tromlen er låst. (slange ikke ruller tilbage).
2. Åben låsen på bolden og flyt den til den ønskede placering.
3. Lås bolden fast, og rul slangen tilbage i tromlen.



DK advarsel: Kontroller altid at tromlen er låst inden stopbold fjernes, og at stopbolden er fastgjort inden tromlen lås udløses igen.

NO advarsel: Kontroller altid at trommelen er låst før stoppkulen er fjernet, og at stoppkulen er fastet før trommelåsen slippes igjen.



Tips til vedligeholdelse

- Sluk for vandhane og udløs trykket fra slangen, når den ikke er i brug.
- Opbevar slange tromlen indendørs i vinterperioden, for at undgå skade fra frost
- Rengør slange og tromle med mild sæbe og vand.

Fremstillet i Kina

Fabrikant: jem & fix A/S

Skomagervej 12

DK - 7100 Vejle

Art. nr. 9054671 / 80006024