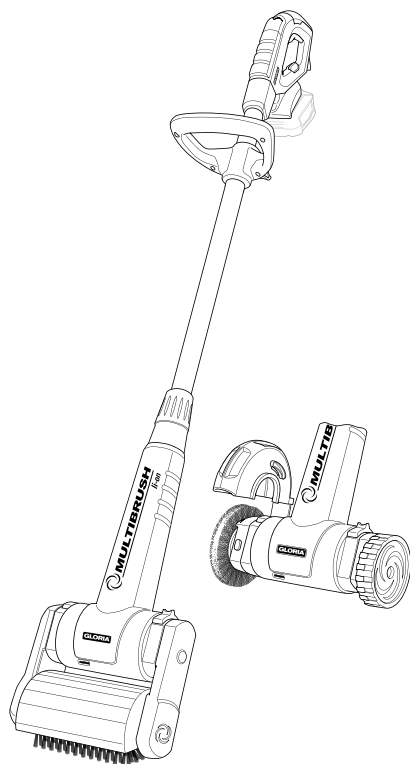




MULTIBRUSH

li-on



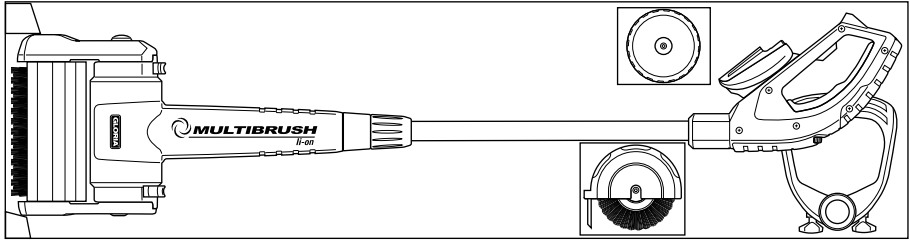
200320

979 162 - 01

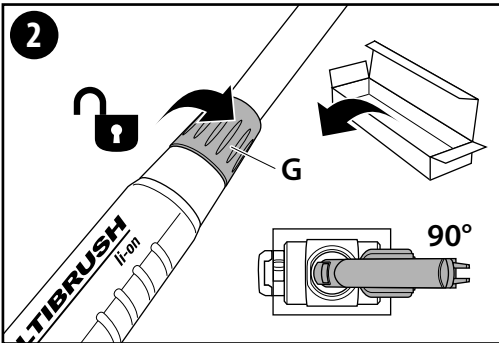


- (DE) Betriebsanleitung 6 - 21**
Originalbetriebsanleitung
- (GB) User manual 22 - 36**
Translation of the German user manual
- (FR) Mode d'emploi 37 - 52**
Traduction des instructions d'emploi
- (NL) Gebruiksaanwijzing 53 - 68**
Vertaling van de gebruiksaanwijzing
- (IT) Istruzioni per l'uso 69 - 84**
Traduzione delle istruzioni per l'uso originali
- (DK) Betjeningsvejledning . .85 - 99**
Oversættelse af den originale betjeningsvejledning

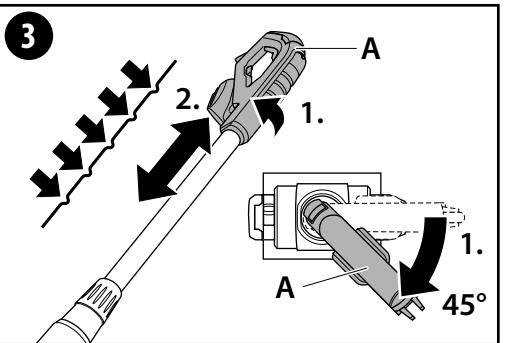
1



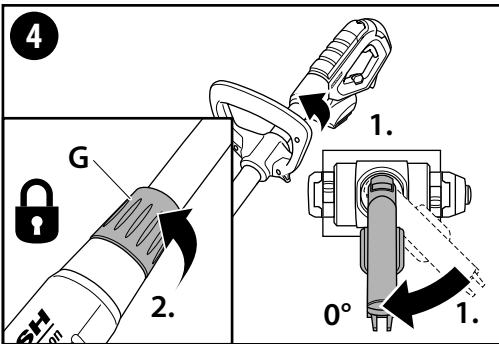
2



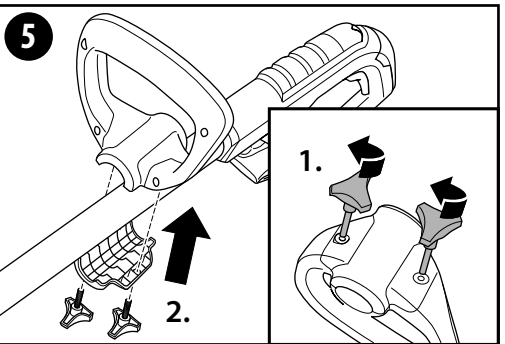
3



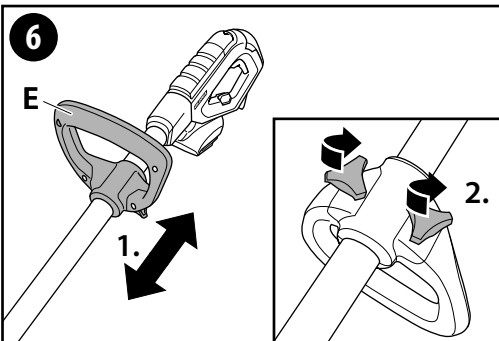
4



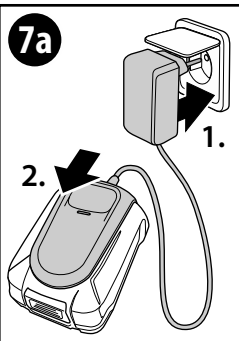
5



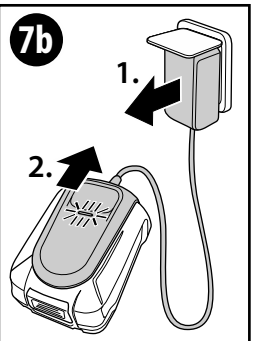
6

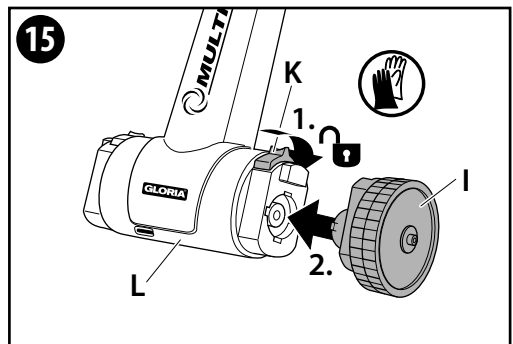
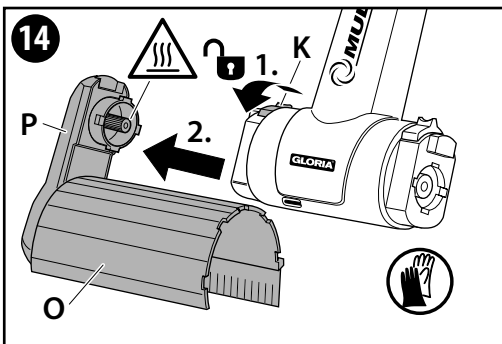
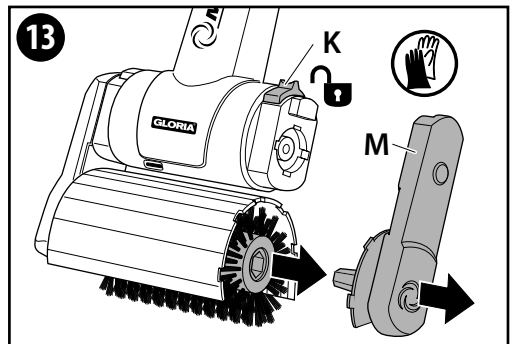
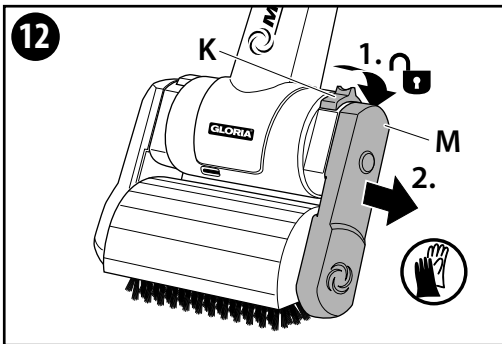
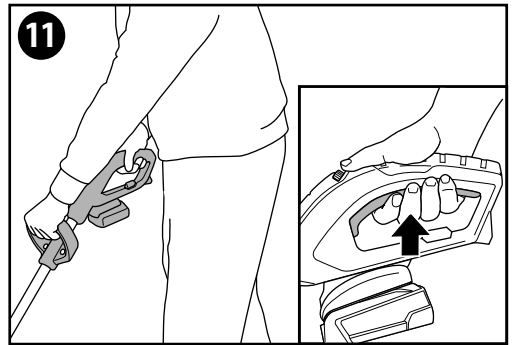
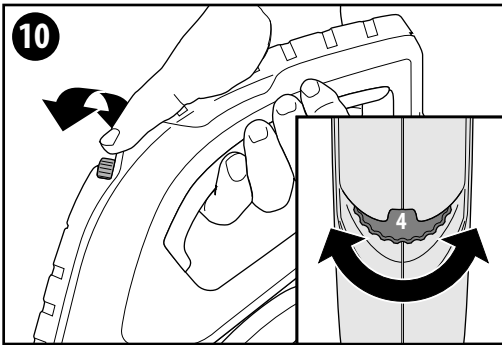
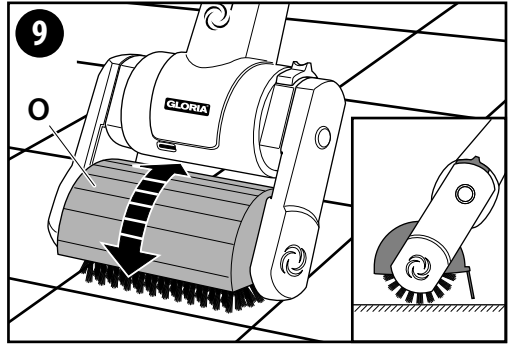
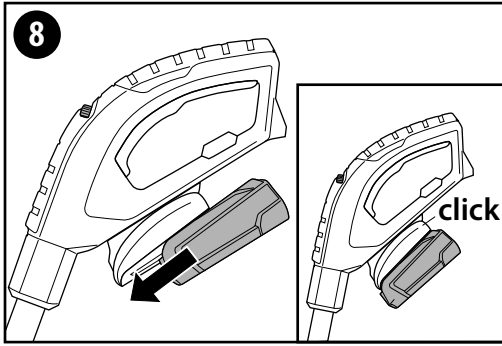


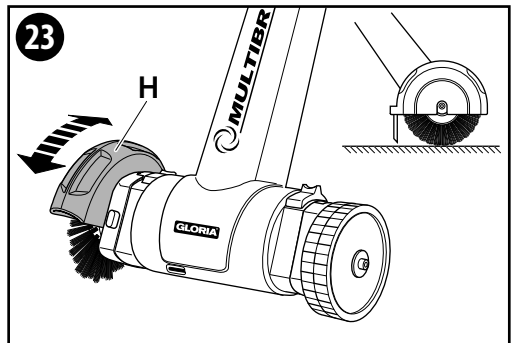
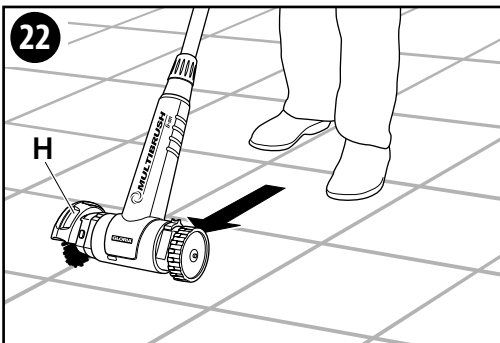
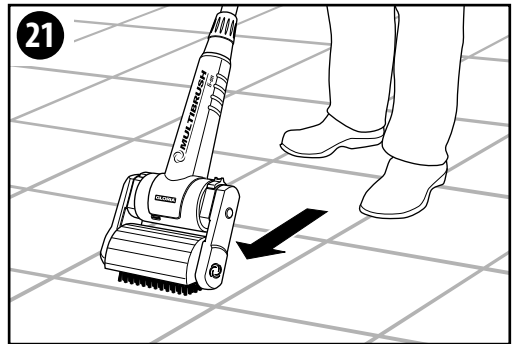
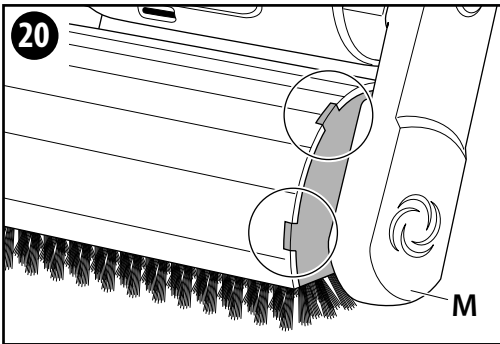
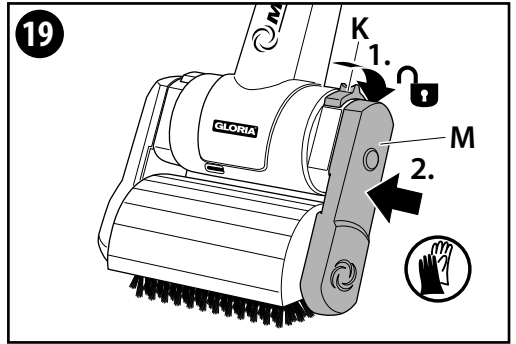
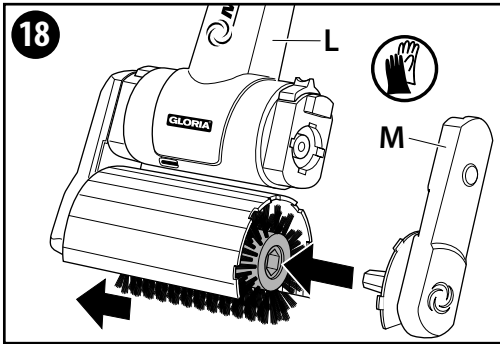
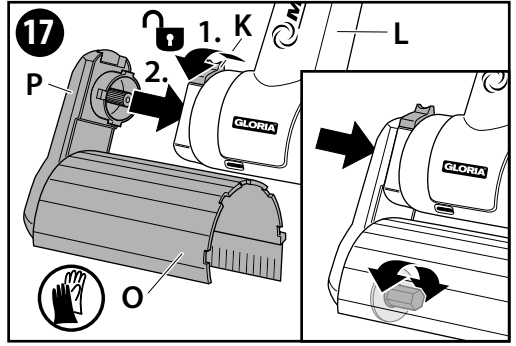
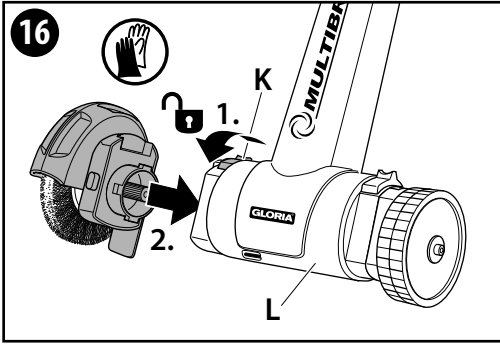
7a



7b







INHALTSVERZEICHNIS

1	Allgemeine Informationen zu dieser Betriebsanleitung	6
1.1	Symbolik auf dem Gerät sowie in der Betriebsanleitung	6
1.2	Warnhinweise	7
1.3	Bestimmungsgemäße Verwendung	8
1.4	Vernünftigerweise vorhersehbare Fehlanwendung	8
1.5	Restgefahren	8
1.6	Haftungsbeschränkung	8
2	Zu Ihrer Sicherheit	8
2.1	Grundlegende Sicherheitshinweise	8
2.2	Sicherheitshinweise bei dem Umgang mit dem Ladegerät sowie dem Akku	9
2.3	Sicherheitshinweise bei der Bedienung des Gerätes	10
3	Bevor das Gerät benutzt werden kann	12
3.1	Anlieferungszustand	12
3.2	Geräteelemente	12
4	Technische Daten	13
5	Montage	13
6	Vor der ersten Inbetriebnahme	13
6.1	Ladevorgang	14
7	Inbetriebnahme	14
7.1	Betrieb	15
7.2	Benutzerhinweise	18
7.3	Fugenbürste auswechseln	18
8	Außerbetriebnahme & Lagerung	19
8.1	Außerbetriebnahme	19
8.2	Lagerung	19
9	Wartung & Reinigung	19
9.1	Reinigung	20
9.2	Verschleiß der Bürsten	20
10	Entsorgung & Rechtliches	20
10.1	Umweltschutz & Geräteentsorgung	20
10.2	Akkuentorgung	20
10.3	Akku-Transport	21
10.4	Entsorgung der Verpackung	21
11	Zubehör / Ersatzteile	21
12	Gewährleistung & Garantie	21

DE

1 Allgemeine Informationen zu dieser Betriebsanleitung

Diese Betriebsanleitung ist Bestandteil des GLORIA Gerätes und muss ständig am oder in der Nähe des Gerätes verfügbar sein.

Die Betriebsanleitung vermittelt Ihnen wichtige Hinweise und Informationen, die zur sicheren Benutzung des Gerätes erforderlich sind!

Die Betriebsanleitung muss von jeder Person, die mit der Bedienung / Nutzung / Wartung des Gerätes beauftragt ist, vollständig gelesen werden.

Die Betriebsanleitung aufbewahren und an Nachbesitzer weitergeben!

Alle Warnhinweise dienen stets auch Ihrer persönlichen Sicherheit!

1.1 Symbolik auf dem Gerät sowie in der Betriebsanleitung



Nicht berühren!
Verbrennungsgefahr
durch heiße Oberflächen!



Vor Regen und
Nässe schützen!



Einzugs-
gefahr!



Ladegerät nur für den Innenbereich!



Betriebsanleitung lesen!



Schutzbrille tragen!
Gehörschutz tragen!



Schutzhandschuhe tragen!



Sicherheitsschuhe tragen!



Nicht untergreifen!



Abstand halten!
Gefahr von umherfliegenden Teilen!



Nicht kippen!



Entsorgung von Elektro- und Elektronik-Altgeräten NICHT über den normalen Hausmüll.



Umweltgerechte Entsorgung!



Recyclebare Verpackungsmaterialien!



Recyclebar / GRS-Rücknahmestation für Batterien



Entsorgungshinweis Akku



- Akku darf nicht über +45 °C erhitzt werden
- Akku vor direkter Sonneneinstrahlung schützen
- Akku vor Feuer schützen
- Akku darf nicht über den normalen Hausmüll entsorgt werden

DE

1.2 Warnhinweise

GEFAHR

Ein Warnhinweis dieser Gefahrenstufe kennzeichnet eine lebensgefährliche Situation. Befolgen Sie zu diesem Warnhinweis die Anweisungen, um Lebensgefahr oder schwerste Verletzungen zu vermeiden.

WARNUNG

Ein Warnhinweis dieser Gefahrenstufe kennzeichnet eine mögliche drohende gefährliche Situation. Befolgen Sie zu diesem Warnhinweis die Anweisungen, um Lebensgefahr oder schwerste Verletzungen zu vermeiden.

VORSICHT

Ein Warnhinweis dieser Gefahrenstufe kennzeichnet eine mögliche gefährliche Situation. Befolgen Sie zu diesem Warnhinweis die Anweisungen, um die Gefahr von Verletzungen zu vermeiden.

ACHTUNG

Ein Warnhinweis dieser Gefahrenstufe kennzeichnet einen möglichen Sachschaden. Befolgen Sie zu diesem Warnhinweis die Anweisungen, um Sachschäden zu vermeiden.

HINWEIS!

Ein Hinweis kennzeichnet zusätzliche Informationen oder Abbildungen, die Ihnen die Bedienung und das Verständnis für das Ladegerät erleichtern sollen.

1.3 Bestimmungsgemäße

Verwendung

Dieses GLORIA-Gerät ist für die private Nutzung im Hofaußenbereich sowie auf befestigten Flächen im Hobbygarten geeignet. Die Einhaltung der beigefügten Betriebsanleitung ist Voraussetzung für den ordnungsgemäßen Gebrauch des Gerätes. Die Betriebsanleitung enthält auch die Betriebs-, Wartungs- und Instandhaltungsbedingungen. Das Gerät dient ausschließlich als handgeführtes Reinigungs- und Pflegegerät für Fugen und Flächenreinigung an und zwischen Belägen im Aussenbereich wie z. B. Steinplatten, Fliesen, Pflastersteine, Holzbeläge.



VORSICHT

GEFAHR DURCH NICHT BESTIMMUNGSGEMÄSSE VERWENDUNG!

Von dem Gerät können bei nicht bestimmungsgemäßer Verwendung Gefahren ausgehen. Beachten Sie daher nachfolgende Sicherheitshinweise:

- Verwenden Sie das Gerät ausschließlich bestimmungsgemäß.
- Beachten Sie alle Hinweise und Informationen in der Betriebsanleitung.

1.4 Vernünftigerweise

vorhersehbare Fehlanwendung

Das Gerät ist **nicht** geeignet für die horizontale Benutzung (Hauswände), Überkopfarbeit (Decken), für ungeeignete Boden- oder Fugenmaterialien oder für andere, als die angegebenen Verwendungsbereiche. Das Gerät ist nicht bei nasser Witterung, Regen sowie nicht im/unter Wasser zu verwenden. Eigenmächtige Veränderungen am Gerät oder nicht bestimmungsgemäße Verwendung schließen eine Haftung des Herstellers für daraus resultierende Schäden aus.

1.5 Restgefahren

Dieses Gerät entspricht den anerkannten Regeln der Technik und den einschlägigen Sicherheitsbestimmungen! Dennoch können bei der Benutzung des Gerätes:

- Gefahr für Leib und Leben des Bedieners oder anderer Personen entstehen.
- Beeinträchtigungen an dem Gerät entstehen.
- Beeinträchtigungen an anderen Sachwerten entstehen.

1.6 Haftungsbeschränkung

Wir weisen ausdrücklich darauf hin, dass wir nach dem Produkthaftungsgesetz nicht für durch unser Gerät hervorgerufene Schäden einzustehen haben, sofern diese durch Nichtbeachtung der Betriebsanleitung, nicht bestimmungsgemäße Verwendung, unsachgemäße Reparatur verursacht oder bei einem Teileaustausch nicht Original-Teile verwendet werden und die Reparatur nicht vom Kundenservice oder dem autorisierten Fachmann durchgeführt worden sind. Dieses gilt auch für Zubehörteile.

2 Zu Ihrer Sicherheit

In diesem Kapitel erhalten Sie wichtige Warn- und Sicherheitshinweise, die Sie beim Umgang und der Nutzung des Gerätes zwingend beachten müssen.

2.1 Grundlegende Sicherheitshinweise

Beachten Sie die nachfolgenden grundlegenden Sicherheitshinweise für einen sicheren Umgang sowie eine sichere Nutzung des Gerätes:



- Reparaturen an Geräten für Haus und Garten sind nur durch die Servicestellen durchzuführen. Ersatzteile sollten Sie bei Ihrem Fachhändler bestellen. Soweit nicht vorrätig, besorgt er diese schnellstens.
- Dieses Gerät entspricht den anerkannten Regeln der Technik sowie den einschlägigen Sicherheitsbestimmungen!
- Dieses Gerät kann von Kindern ab 16 Jahren und darüber sowie von Personen mit verringerten physischen, sensorischen oder mentalen Fähigkeiten oder Mangel an Erfahrung und Wissen benutzt werden, wenn sie beauf-

sichtig oder bezüglich des sicheren Gebrauchs des Gerätes unterwiesen wurden und die daraus resultierenden Gefahren verstehen. Kinder dürfen nicht mit dem Gerät spielen. Reinigung und Benutzer-Wartung dürfen nicht von Kindern ohne Beaufsichtigung durchgeführt werden.

- Dieses Gerät darf bei Müdigkeit, Krankheit oder unter Einfluss von Alkohol oder anderen Drogen oder Medikamenten nicht benutzt werden.
- Das Gerät nicht unbeaufsichtigt lassen, solange es in Betrieb ist.
- Gerät vor langer Sonneneinstrahlung und Frost schützen.
- Um Schäden und Gefahren durch nicht ordnungsgemäßen Gebrauch zu vermeiden, müssen Sie die Betriebsanleitung beachten und sorgfältig aufbewahren!
- Tragen Sie während des Reinigens geeignete Arbeitskleidung wie Sicherheitsschuhe, Schutzbrille, lange Hosen und ggf. Handschuhe. Arbeiten Sie nicht barfuß oder in leichten Sandalen.
- Bei Weitergabe des Gerätes an andere Personen ist auch die Betriebsanleitung mit zu übergeben!
- Verwenden Sie für das Gerät nur die GLORIA Original-Ersatz- und Zubehörteile. Verwenden Sie niemals abgenutzte, veränderte oder defekte Ersatz-/Zubehörteile!

2.2 Sicherheitshinweise bei dem Umgang mit dem Ladegerät sowie dem Akku



GEFAHR

LEBENSGEFAHR DURCH STROMSCHLAG!
Beim Kontakt mit unter Spannung stehenden Leitungen oder Bauteilen besteht Lebensgefahr! Beachten Sie daher nachfolgende Sicherheitshinweise:

- Die Netzspannung muss mit der Spannungsangabe (V~) auf dem Typenschild des Ladegerätes übereinstimmen!
- Kompatibel mit BOSCH 18 V Home and Garden Akkus. Mögliche Kapazitäten: 2,5Ah (Bosch PBA 18V 2.5 Ah) / 4,0Ah (Bosch PBA 18V 4.0Ah).

Die Akkuspannung muss zur Akku-Ladespannung des Ladegerätes passen. Laden Sie keine nicht wiederaufladbaren Akkus. Ansonsten besteht Brand- und Explosionsgefahr.

- Kinder sowie Personen mit verringerten physischen, sensorischen oder mentalen Fähigkeiten oder Mangel an Erfahrung und Wissen aufweisen, dürfen das Ladegerät sowie den Akku nicht benutzen.
- Bei Beschädigung des Netzkabels des Ladegerätes darf dieses nur durch eine vom Hersteller benannte Reparaturwerkstatt ersetzt werden, um eine Gefährdung zu vermeiden!
Bitte wenden Sie sich an den Hersteller oder seinen Kundendienst.
- Das Ladegerät nur an Wechselstrom anschließen.

GEFAHR

VERLETZUNGSGEFAHR DURCH ELEKTRISCHEN SCHLAG SOWIE BRAND- UND EXPLOSIONSGEFAHR! Damit Sie lebensgefährliche Situationen vermeiden:

- muss vor jeder Benutzung Ladegerät, Ladestecker sowie Netzstecker im ordnungsgemäßen Zustand sein.
- dürfen die Kontakte niemals berührt werden.
- dürfen Sie die Lüftungsschlitze des Ladegerätes nicht abdecken. Das Ladegerät kann sonst überhitzen und nicht mehr ordnungsgemäß funktionieren.
- muss das Ladegerät sowie der Akku vor Hitze und Feuchtigkeit geschützt werden.
- darf weder das Ladegerät noch der Akku in Flüssigkeit getaucht werden.
- darf das Gerät nur mit den zugehörigen Li-Ionen Original-Akkus betrieben werden.
- ist das Ladegerät nur zum Laden der Li-Ionen Original-Akkus zu verwenden.
- muss das Ladegerät sowie der Akku im ungeöffneten Zustand bleiben.
- darf das Ladegerät nicht auf einem brennbaren Untergrund betrieben werden.

DE

- dürfen während des Ladevorgangs keine leicht entflammaren Stoffe in unmittelbarer Nähe sein.
- muss der Akku vor Hitze, dauerhafter Sonneneinstrahlung und Feuer geschützt werden. Lagern Sie den Akku nur im Temperaturbereich von 0 °C bis max. +45 °C. Legen Sie den Akku nicht auf einen Heizkörper ab.
- dürfen die Kontakte niemals kurzgeschlossen werden.
- sollte das Gerät über eine Fehlerstromsicherheitseinrichtung (RCD) mit einem Auslösestrom von nicht mehr als 30 mA betrieben werden. Fragen Sie Ihren Elektroinstallateur!

⚠ VORSICHT

VERLETZUNGSGEFAHR! Setzen Sie den Akku nur ein, wenn das Gerät ausgeschaltet ist. Anschluss des Akkus an ein eingeschaltetes Gerät kann zu Unfällen führen.

⚠ VORSICHT

VERLETZUNGSGEFAHR DURCH ÄTZENDE FLÜSSIGKEITEN ODER DÄMPFE! Setzen Sie den Akku nicht extremen Bedingungen wie Wärme und Stoß aus. Es besteht Verletzungsgefahr durch auslaufende Elektrolytlösung bzw. durch ätzende Dämpfe! Bei Haut- bzw. Augenkontakt mit der Akku-Betriebssäure sofort die betroffenen Stellen mit Wasser gut ausspülen und einen Arzt aufsuchen. Sorgen Sie für ausreichend Frischluft und suchen Sie einen Arzt auf, wenn es zu Reizungen der Atemwege, der Haut oder der Augen kommt.

2.3 Sicherheitshinweise bei der Bedienung des Gerätes



ACHTUNG

Durch unsachgemäßen Gebrauch des Gerätes können Sachschäden entstehen. Beachten Sie daher die nachfolgenden Sicherheitshinweise:

- Das Gerät nicht mit nassen Händen benutzen.
- Das Gerät nicht in Wasser tauchen oder mit Wasser abspritzen bzw. reinigen. Das Gerät muss vor übermäßiger Nässe geschützt werden.
- Betreiben Sie das Gerät NIEMALS unter 0° C.

ÜBERLASTUNGSSCHUTZ!

- Ihr MultiBrush li-on ist mit einem Überlastungsschutz ausgestattet. Wenn Sie das Gerät übermäßig stark belasten (Anpresskraft auf die Bürste zu groß), schaltet dieses automatisch ab. In diesem Fall lassen Sie den Ein-/Aus Sicherheitstaster (D) los, dies bewirkt eine Rücksetzung des Überlastungsschutzes. Ein erneutes Einschalten mit dem Ein-/Aus Sicherheitstaster (D) ermöglicht Ihnen ein sofortiges Weiterarbeiten mit dem MultiBrush li-on. Reduzieren Sie nun die Anpresskraft auf die Bürste.

TEMPERATURSCHUTZ!

- Ihr MultiBrush li-on ist mit einem Temperaturschutz für den Akku ausgestattet. Wenn das Gerät über einen längeren Zeitraum ständig im oberen Belastungsbereich oder bei hohen Umgebungstemperaturen eingesetzt wird, können die Batteriezellen überhitzen. Oberhalb von 70 °C ist eine Entladung nicht mehr möglich. In diesem Fall schaltet das Gerät automatisch ab (alle 4 Anzeigen blinken, siehe auch Kapitel 7.1.1). Vor dem erneuten Einschalten lassen Sie den Akku (C) abkühlen.

NIEDERSPANNUNGSABSCHALTUNG!

- Ihr MultiBrush li-on ist mit einer Niederspannungsabschaltung für den Akku ausgestattet. Diese Funktion schaltet das Gerät automatisch ab, wenn die Spannung unter einem vorgegebenen Wert abfällt (alle 4 Anzeigen blinken, siehe auch Kapitel 7.1.1). In diesem Fall laden Sie den Akku (C) wieder auf, oder setzen einen aufgeladenen Akku in das Gerät ein.

⚠ VORSICHT

**VERBRENNUNGSGEFAHR DURCH
HEISSE GERÄTETEILE!**



Teile des Gerätes können während des Gebrauchs heiß werden und zu möglichen Verbrennungen führen. Beachten Sie daher den nachfolgenden Sicherheitshinweis:

- Tragen Sie Schutzhandschuhe bei Montage- und Reinigungsarbeiten!

Beachten Sie die nachfolgenden Sicherheitsvorkehrungen, um Verletzungen und Sachschäden durch Missbrauch und unsicheren Umgang mit dem Produkt zu vermeiden. Ein Missbrauch kann VERLETZUNGEN zur Folge haben.

⚠ WARNUNG

**VERLETZUNGSGEFAHR BEI DER BEDIE-
NUNG!**

- Verwenden Sie das Gerät bestimmungsgemäß! Arbeiten Sie nur im angegebenen Leistungsbereich.
- Vor jeder Inbetriebnahme das Gerät auf einwandfreien Zustand kontrollieren, es darf nicht in Betrieb genommen werden, wenn:
 - die Sicherheitsvorrichtungen (Einschalttaster, Sicherheitsabdeckungen) und / oder die Bürsten beschädigt oder abgenutzt sind.
 - das Gerät sichtbare Schäden aufweist.
 - das Gerät einmal heruntergefallen sein sollte.
 - wenn sich Fremdkörper um die Antriebswelle gewickelt haben.

Setzen Sie niemals Sicherheitsvorrichtungen außer Kraft.

- Gehen Sie die Fläche, die Sie reinigen wollen vorher ab, um Schäden am Gerät oder an Lebewesen/Gegenständen zu vermeiden. Steine, Holzstücke, Drähte oder ähnliches sowie andere Fremdkörper sind zu entfernen. Gegenstände, die das Bürstenwerkzeug erfasst, können unkontrolliert herausgeschleudert werden. Halten Sie Dritte aus dem Gefahrenbereich fern. Um Verletzungen zu vermeiden, achten Sie auf die Sicherheit im Arbeitsbereich.

- Das Gerät niemals an Hauswänden oder ähnlichem benutzen sondern immer nur vertikal arbeiten, so dass die Bürsten auf den Boden zeigen.
- Achten Sie darauf, dass die Lüftungsschlitze frei von Schmutz sind.

⚠ VORSICHT

**VERLETZUNGSGEFAHR DURCH ROTIE-
RENDES BÜRSTENWERKZEUG!**



- Starten Sie das Gerät niemals im gekippten Zustand!
- Hände und Füße niemals in die Nähe des rotierenden Bürstenwerkzeuges bringen! Achten Sie auf ausreichenden Abstand der Hände und Füße zu dem Bürstenwerkzeug. Bürstenwerkzeuge laufen nach.
- Heben Sie oder tragen Sie niemals das Gerät mit laufendem Motor! Wenn Sie das Gerät zur Arbeitsfläche hin- und wieder wegtransportieren bzw. das Gerät ankippen müssen, stellen Sie den Motor ab und entnehmen Sie den Akku.
- Entfernen Sie während des Betriebs niemals die mitgelieferten Schutzhauben.

⚠ VORSICHT

**VERLETZUNGSGEFAHR DURCH
UMHERFLIEGENDE TEILE!**

- Starten oder betätigen Sie das Gerät nicht, wenn sich Dritte im Gefahrenbereich aufhalten.
- Starten oder betätigen Sie das Gerät wie in der Betriebsanleitung beschrieben.
- Der Sicherheits-Einschalttaster darf niemals fixiert bzw. kurzgeschlossen werden.
- Reinigen Sie nur bei Tageslicht oder mit ausreichender künstlicher Beleuchtung.
- Benutzen Sie das Gerät niemals bei Regen.
- Reinigen Sie niemals, wenn Personen, besonders Kinder oder Tiere, in der Nähe sind!
- Achten Sie beim Arbeiten immer auf sicheren und festen Stand.

- Führen Sie das Gerät nur im Schritttempo.

⚠ VORSICHT

VERLETZUNGSGEFAHR DURCH UNBEABSICHTIGTES EINSCHALTEN!

Unbeabsichtigtes Einschalten kann zu Verletzungen führen. Um dies zu vermeiden, entnehmen Sie den Akku, wenn:

- Sie das Gerät unbeaufsichtigt stehen lassen.
- Sie das Gerät warten, prüfen oder reinigen.
- das Gerät Betriebsstörungen aufweist.

DE

3 Bevor das Gerät benutzt werden kann

In diesem Kapitel erhalten Sie Informationen über den Anlieferungszustand.

3.1 Anlieferungszustand

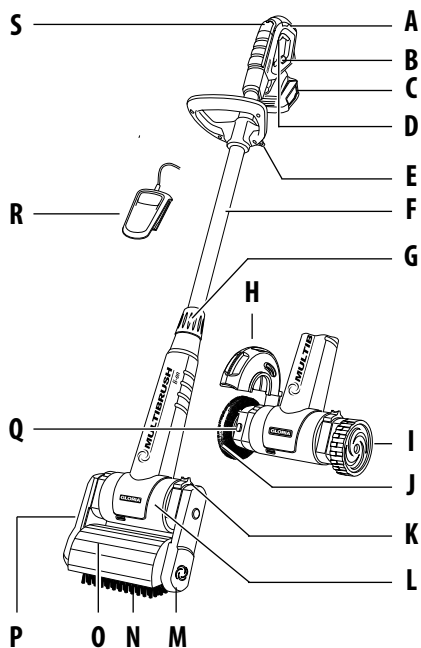
Das Gerät wird standardmäßig wie folgt ausgeliefert:

- Gerät mit Teleskoprohr fertig montiert
- 18,0 V Akku (**Bosch PBA 18V 4.0 Ah**) (NICHT in Artikel 000297.0000 enthalten)
- Ladegerät (**AL 1810 CV**) (NICHT in Artikel 000297.0000 enthalten)
- Zusatzhandgriff für Teleskoprohr
- Flächenbürste mit Schutzhaube und Führungsrad
- Fugenbürste mit Schutzhaube
- 1 x Betriebsanleitung und Produktinformationen

Etwaige Werkzeuge liegen einzeln verpackt bei.

3.2 Geräteelemente

- A** Ergonomischer Handgriff
- B** Ladezustandsanzeige
- C** Akku: 18,0 V / 4,0 Ah (NICHT in Artikel 000297.0000 enthalten)
- D** Ein-/Aus-Sicherheitstaster
- E** Zusatzgriff
- F** Teleskoprohr
- G** Verschraubung Teleskoprohr
- H** Schutzhaube Fugenbürste
- I** Führungsrad
- J** Fugenbürsteneinheit
- K** Verriegelung (2 x links/rechts)
- L** Motor-/Getriebeeinheit
- M** Führungsarm (abnehmbar)
- N** Flächenbürste
- O** Verstellbare Schutzhaube
- P** Antriebsarm (abnehmbar)
- Q** Arretiertaster
- R** Ladegerät (NICHT in Artikel 000297.0000 enthalten)
- S** Stellrad für die Drehzahlregulierung (Speed control)



4 Technische Daten

MultiBrush li-on

Set – Artikelnummer(n): 0000297.0000

(ohne Akku und Ladegerät)

Akku (NICHT in Artikel 000.297.0000 enthalten)

Typ: Lithium-Ionen (**Bosch PBA 18V 4.0 Ah**)

Nennspannung: 18,0 V

Nennkapazität: 4,0 Ah

Ladegerät (AL 1810 CV) (NICHT in Artikel 000.297.0000 enthalten)

Eingang: 220-240 V~ / 50/60 Hz

Ausgang: 14,4-18,0 V / DC / 1,0 A

Ladezeit Akku (100%): 244 Min.

Zul. Ladetemperaturbereich: 0 – + 45 °C

Schutzklasse: II

(Diese Angaben beziehen sich auf das Ladegerät AL 1810 CV)

Maße & Drehzahlen

Gerätebreite: Flächenbürste 24,0 cm // Fugenbürste 28 cm

Gerätehöhe (min): Flächenbürste 1,15 m // Fugenbürste 1,04 m

Gerätehöhe (max): Flächenbürste 1,35 m // Fugenbürste 1,24 m

Drehzahl an der Fugenbürste: 630-1260 U/min

Drehzahl an der Flächenbürste: 450-900 U/min

Gerätegewicht mit Fugenbürste: 2,7 kg ohne Akku / 3,4 kg mit Akku

Gerätegewicht mit Flächenbürste: 3,4 kg ohne Akku / 4,1 kg mit Akku

Schutzklasse: II

5 Montage

Abbildungen 1 - 6

HINWEIS!

- 1 Ihr Gerät wird mit der Flächenbürste fertig montiert angeliefert. Lose beigelegte Teile müssen beim Arbeiten mit der Fugenbürste entsprechend montiert werden.
 - Nach der Entnahme aus der Verpackung, Verschraubung (G) lösen 2. Anschließend Handgriff (A) wie in Abbildung 3 um 45° drehen und gemäß den Abbildungen die Länge des Teleskoprohrs (F) entsprechend Ihrer Arbeitshöhe einstellen. Es sind 5 arretierbare Stufen möglich.

- 4 In der gewählten Stufe Handgriff (A) um weitere 45° drehen und Höhe des Teleskoprohrs (F) mit der Verschraubung (G) handfest anziehen.
 - Da das Gerät immer mit 2 Händen geführt und betrieben werden sollte, montieren Sie den Zusatzgriff (E) gemäß der Abbildung 5, stellen diesen in der Höhe ein und schrauben den Zusatzgriff (E) fest 6.

6 Vor der ersten Inbetriebnahme

WARNUNG

BEACHTEN SIE VOR DER INBETRIEBNAHME KAPITEL 2 "ZU IHRER SICHERHEIT".

Beachten Sie daher nachfolgende Sicherheitshinweise:

DE

- Die Netzspannung muss mit der Spannungsangabe (V~) auf dem Typenschild des Ladegerätes übereinstimmen.

Das Ladegerät darf nur in trockenen Räumen betrieben werden.



HINWEIS!

- Laden Sie den Akku (C) vor dem ersten Gebrauch vollständig auf. Beachten Sie dabei, dass der Ladevorgang bei Zimmertemperatur durchgeführt wird. Nur so wird eine hohe Akku-Lebensdauer erreicht.
- Eine wesentlich verkürzte Betriebszeit trotz Aufladung zeigt an, dass der Akku verbraucht ist und ersetzt werden muss. Verwenden Sie nur Li-Ionen Original-Akkus, die Sie über den Hersteller Kundenservice beziehen können.
- Ladegerät und Akku können sich beim Laden erwärmen. Dies ist normal und deutet nicht auf einen technischen Defekt hin.
- Der Lithium-Ionen Akku kann zu jedem Zeitpunkt geladen werden, unabhängig vom Ladezustand. Eine vorzeitige Unterbrechung des Ladevorgangs schadet dem Akku nicht. Eine Schutzschaltung im Multibrush-Gerät verhindert, dass der Akku tiefenentladen wird.
- Der Akku ist mit einer Temperaturüberwachung ausgestattet, welche Ladung nur im Temperaturbereich zwischen 0 °C und 45 °C zulässt. Dadurch wird eine hohe Akku-Lebensdauer erreicht.
- Drücken Sie nach dem automatischen Abschalten des Geräts nicht weiter auf den Ein-/Ausschalter. Der Akku kann beschädigt werden. Beachten Sie die Hinweise zur Entsorgung des Akkus.

6.1 Ladevorgang



Abbildungen 7 a- 7b

Diese Abbildungen beziehen sich auf den Akku 18,0 V / 4,0 Ah sowie dem Ladegerät AL 1810 CV.

7a

Der Ladevorgang beginnt, sobald der Netzstecker des Ladegerätes in die Steckdose gesteckt und der Akku (C) in das Ladegerät (G) eingesetzt wird.

Durch das intelligente Ladeverfahren wird der Ladezustand des Akkus automatisch erkannt und abhängig von Akkutemperatur und -spannung der optimale Ladestrom gewählt. Dadurch wird der Akku geschont und bleibt bei Aufbewahrung im Ladegerät immer vollständig aufgeladen.

Anzeigezustände:



Der Ladevorgang wird durch Blinken der Akku-Ladeanzeige signalisiert.



Das Dauerlicht der Akku-Ladeanzeige signalisiert, dass der Akku vollständig aufgeladen ist oder dass die Temperatur des Akkus außerhalb des zulässigen Ladetemperaturbereiches ist und deshalb nicht geladen werden kann. Sobald der zulässige Temperaturbereich erreicht ist, wird der Akku geladen. Ohne eingesteckten Akku signalisiert das Dauerlicht der Akku-Ladeanzeige, dass der Netzstecker in die Steckdose eingesteckt ist und das Ladegerät betriebsbereit ist.

7b

Ziehen Sie nach erfolgtem Ladevorgang zuerst den Akku aus dem Ladegerät. Ziehen Sie anschließend den Stecker dem Ladegerät aus der Steckdose.

7 Inbetriebnahme



ACHTUNG! GERÄTESCHUTZ!

BEACHTEN SIE VOR DER INBETRIEBNAHME KAPITEL 2 "ZU IHRER SICHERHEIT".

- Reinigen Sie die Walzen- /Fugenbürste (N/J) vor jedem Reinigungsvorgang.
- Die Luftansaugöffnungen an der Motor-/Getriebeeinheit (L) dürfen nicht verstopft oder abgedeckt sein.
- Prüfen Sie an einer kleinen, wenn möglich nicht gut sichtbaren Stelle, ob Ihr zu reinigender Boden durch die Bürstentätigkeit nicht beschädigt wird.
- Das Gerät nicht zu lange an einer Stelle benutzen, immer im Schrittempo führen.

7.1 Betrieb

Abbildungen 8 - 11

- 8 Schieben Sie den geladenen Akku wie abgebildet in den Akkuadapter bis dieser mit einem "klick" spürbar einrastet.
- 9 Setzen Sie das Gerät immer parallel auf den zu reinigenden Boden auf. Stellen Sie den für sich angenehmsten aber auch effektivsten Arbeitswinkel fest und stellen Sie danach die in 5 Stufen rastbare Schutzhaube (O) so ein, dass die Gummilippe knapp über dem Boden ist.
 - Vergewissern Sie sich, dass die zu reinigende Fläche frei von Gegenständen wie z. B. Steine, Schrauben etc. ist, die hochgeschleudert werden könnten.

⚠ VORSICHT

VERLETZUNGSGEFAHR DURCH ROTIERENDES BÜRSTENWERKZEUG!

- **Starten Sie das Gerät niemals im gekippten Zustand!**
 - **Starten oder betätigen Sie das Gerät nicht, wenn sich Dritte im Gefahrenbereich aufhalten.**
 - **Hände und Füße niemals in die Nähe des rotierenden Bürstenwerkzeuges bringen!**
 - **Reinigen Sie niemals, wenn Personen, besonders Kinder, oder Tiere in der Nähe sind!**
 - **Benutzen Sie das Gerät nie bei Regen.**
- 10 Sie können die Drehzahl der Bürste regeln, indem Sie die Drehzahlregulierung am Stellrad (S) betätigen.

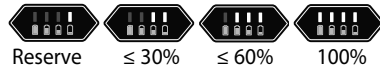
Drehzahlempfehlungen für GLORIA Bürsten	
Position 1-2	Weiche Bürsten (Holzbürste)
Position 3-4	Härtere Bürsten (Steinbürste)
Position 5-6	Fugenbürste (Metallbürste)

- 11 Halten Sie das Gerät am Handgriff (A) sowie am Zusatzgriff (E) gut fest und schalten Sie das Gerät ein, indem Sie den Ein-/Aus-Sicherheitstaster (D) im Handgriff (A) betätigen und halten.
 - Bei Arbeitsunterbrechungen oder Gefahr, Ein-/Aus-Sicherheitstaster (D) sofort loslassen.

7.1.1 Ladezustandsanzeige Akku

Das Gerät ist mit einer Ladezustandsanzeige (J) ausgestattet, der den Ladezustand des Akkus anzeigt. Die Anzeigen leuchten nur bei eingeschaltetem Gerät.

Akkuleistung (grüne LED'S):



Temperaturschutz / Niederspannungsabschaltung:



7.1.2 Akku-Betriebszeit

Die Akku-Betriebszeit ist im wesentlichen abhängig von der Belastung des Gerätes. Reinigungsarbeiten mit hohem Anpressdruck der Bürste auf die zu reinigende Fläche führt zu einer kürzeren Akku-Betriebszeit. Ein weiterer Faktor ist zu häufiges Ein- / bzw. Ausschalten während des Reinigungsvorgangs, dies kann die Akku-Betriebszeit ebenfalls reduzieren. Gehen Sie beim Umgang des Akkus bzw. des Gerätes so um, wie in den Hinweisen beschrieben.

7.1.3 Montage der Bürstenwerkzeuge

Abbildung 12 - 20



⚠ VORSICHT



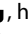

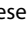

VERBRENNUNGSGEFAHR DURCH HEISSE GERÄTETEILE!

Bei der Montage oder Umbauarbeiten können die Antriebsteile des Gerätes oder Komponenten noch sehr heiß sein und zu möglichen Verbrennungen führen.



Beachten Sie daher den nachfolgenden Sicherheitshinweis:

- **Tragen Sie Schutzhandschuhe bei der Montage!**



Demontage der Flächenbürste mit anschließender Montage der Fugenbürste

- Schalten Sie das Gerät aus und entnehmen Sie den Akku (C).
- 12 Öffnen Sie die Verriegelung (K)  vom Führungsarm (M), wie in der Abbildung gezeigt.
 - 13 Entnehmen Sie bei betätigter Verriegelung (K) den Führungsarm (M) und anschliessend die Flächenbürste (N).
 - 14 Öffnen Sie nun die Verriegelung (K)  vom Antriebsarm (P), wie in der Abbildung gezeigt und entnehmen Sie bei betätigter Verriegelung (K) den Antriebsarm (P) mit der Schutzhaube (O).
 - Die Flächenbürste ist nun erfolgreich demontiert.
 - 15 Stecken Sie das Führungsrad (I), wie in der Abbildung gezeigt, auf die Führungsseite der Motor-/Getriebeeinheit (L). Schieben Sie nun die Verriegelung (K) in die geöffnete Stellung , halten Sie diese und drücken Sie das Führungsrad (I) weiter auf die Aufnahme- welle bis zum Anschlag. Lassen Sie die federunterstützte Verriegelung (K) los. Das Führungsrad (I) ist arretiert wenn die Verriegelung selbstständig in die Ausgangslage zurückkehrt .
 - 16 Stecken Sie die fertig montierte Fugenbürsteneinheit wie in der Abbildung gezeigt auf die Antriebsseite der Motor-/Getriebeeinheit (L). Schieben Sie die Verriegelung (K) in die geöffnete Stellung , halten Sie diese und drücken Sie die Fugenbürsten- einheit weiter bis zum Anschlag in die Antriebswelle. Lassen Sie die feder- unterstützte Verriegelung (K) los, die Fugenbürsteneinheit ist arretiert wenn die Verriegelung selbstständig in die Ausgangslage zurückkehrt .

Demontage der Fugenbürste mit anschließender Montage der Flächenbürste

- Demontieren Sie die Fugenbürste gemäß zuvor beschriebener Handhabung und Funktion.
- 17 Öffnen Sie die Verriegelung (K)  vom Antriebsarm (P) und stecken Sie bei betätigter Verriegelung (K) den Antriebsarm (P) mit der Schutzhaube (O), wie in der Abbildung gezeigt, auf die Antriebsseite der Motor-/Getriebeeinheit (L). Lassen Sie die federunterstützte Verriegelung (K) los, der Antriebsarm ist arretiert wenn die Verriegelung selbstständig in die Ausgangslage zurückkehrt .

HINWEIS!

- 17 Sollte sich die Antriebseinheit (P) nicht auf die Antriebswelle schieben lassen, greifen Sie unter die Schutzhaube (O) und drehen Sie den Antriebssechskant, bis sich die Antriebseinheit (P) leicht und ohne Gewalt auf die Antriebswelle schieben lässt.
- 18 Stecken Sie die Flächenbürste (N) auf den Antriebssechskant und anschließend den Führungsarm (M), wie in der Abbildung gezeigt, auf die Führungsseite der Motor-/Getriebeeinheit (L).
- 19 Schieben Sie nun die Verriegelung (K) in die geöffnete Stellung , halten Sie diese und drücken Sie den Führungsarm (M) weiter auf die Aufnahmewelle bis zum Anschlag. Lassen Sie die federunterstützte Verriegelung (K) los. Der Führungsarm (M) ist arretiert, wenn die Verriegelung selbstständig in die Ausgangslage zurückkehrt .

i HINWEIS!

- 20** Achten Sie bei der Montage der Flächenbürste darauf, dass das Seitenteil der Schutzhaube am Führungsarm (M) formschlüssig mit der Schutzhaube verbunden ist und korrekt abdichtet.

7.1.4 Anwendung mit Flächenbürste auf groben Oberflächenstrukturen wie z. B. Fliesen, Gehwegplatten, Waschbeton, Steinzeug etc.

Abbildung 21

- 21** Setzen Sie das eingeschaltete Gerät parallel auf die zu bearbeitende Fläche auf. Halten Sie das Gerät im Arbeitswinkel und achten Sie darauf, dass die Gummilippe an der Schutzhaube knapp über dem Boden ist. Gehen Sie im gleichmäßigen Schrittempo und schieben Sie das Gerät vor sich her. Üben Sie je nach Grad der Verschmutzung leichten bis mittleren Druck auf die Flächenbürste aus, passen Sie Ihr Arbeitstempo dem Verschmutzungsgrad an.

i HINWEIS!

- Arbeiten Sie immer parallel und halten Sie das Gerät vom Körper fern.
- Bei randnahe Arbeiten sollte die schmalere Seite des Gerätes zur Wand zeigen.
- Bei hartnäckiger Verschmutzung können Sie das Gerät an dieser Stelle vorwärts- und rückwärts bewegen (wie ein Schrubber), bis das gewünschte Ergebnis erzielt ist.
- Bei einem hohen Verschmutzungsgrad ist eine Feuchtreinigung ebenso möglich. Benetzen Sie mit einem Sprühgerät die zu reinigende Fläche mit Wasser oder einem Reinigungsmittel, hierzu eignet sich sehr gut ein GLORIA Sprühgerät. Spülen Sie nach der Feuchtreinigung die Oberfläche mit Wasser ab.

⚠ VORSICHT

VERLETZUNGSGEFAHR DURCH NACHLAUFENDES BÜRSTENWERKZEUG!

- **Heben Sie das Gerät beim Arbeiten im eingeschalteten Zustand nicht vom Boden ab, da dadurch Einzugsgefahr besteht!**

7.1.5 Anwendung mit Flächenbürste auf Holzbelägen (Optional als Zubehör erhältlich)

ACHTUNG

Durch unsachgemäßen Gebrauch des Gerätes können Sachschäden entstehen. Beachten Sie daher den nachfolgenden Sicherheitshinweis:

- **Verwenden Sie niemals die harte Flächenbürste mit den schwarzen Borsten für das Reinigen von Holzbelägen, da die harten Borsten die Oberfläche des Holzes angreifen und dadurch das Holz schädigen können.**

i HINWEIS!

- Für das Reinigen von Holzbelägen verwenden Sie die weiche Flächenbürste mit den gelb/schwarzen Borsten. Diese ist im GLORIA Zubehör erhältlich und nicht im Lieferumfang enthalten.
- Montage- und Anwendungshinweise finden Sie in den Produktinformationen der "Flächenbürste für Holzbeläge".

7.1.6 Anwendung und Auswechslung der Fugenbürste

Abbildungen 22 - 24

- 22** Montieren Sie die Fugenbürste wie in Kapitel **7.1.3** beschrieben. Setzen Sie das Gerät parallel mit Führungsrad und Fugenbürste auf die zu bearbeitende Fuge auf. Halten Sie das Gerät im Arbeitswinkel und achten Sie darauf, dass die Gummilippe an der Schutzhaube (H) knapp über dem Boden ist.

DE

i HINWEIS!

- 23 Zum Einstellen der Schutzhaube (H) drehen Sie die in 7 Stufen rastbare Schutzhaube in die Position wie im oberen Punkt "21" beschrieben.
- 24 Richten Sie die Fugenbürste mittig zur Fuge aus, gehen Sie im gleichmäßigen Schrittempo und schieben Sie das Gerät vor sich her. Passen Sie Ihr Arbeitstempo dem Verschmutzungsgrad an.

i HINWEIS!

- Arbeiten Sie immer entlang der Fuge und halten Sie das Gerät vom Körper fern.
- Bei hartnäckiger Verschmutzung können Sie das Gerät an dieser Stelle vorwärts- und rückwärts bewegen (wie ein Schrubber), bis das gewünschte Ergebnis erzielt ist.

⚠ VORSICHT**VERLETZUNGSGEFAHR DURCH NACHLAUFENDES BÜRSTENWERKZEUG!**

- **Heben Sie das Gerät beim Arbeiten im eingeschalteten Zustand nicht vom Boden ab, da dadurch Eingangsgefahr besteht!**

7.2 Benutzerhinweise

- Entfernen Sie mit dem Gerät kein nas- ses Unkraut.
- Reinigen Sie niemals Holzdecks oder Holzterrassen mit der Fugenbürste.
- Reinigen Sie nur Fugen die intakt sind. Beschädigte Fugen bzw. Fugen die Risse aufweisen oder ausgebröckelt sind sollten nicht mit dem Gerät gereinigt werden.
- Spülen Sie nach der Reinigung die gereinigten Flächen gründlich ab.
- Abgenutzte Bürsten bzw. ausgefrante Drahtborsten sollten frühzeitig ersetzt werden. Um Beschädigungen am Gerät zu vermeiden ist es zwin- gend erforderlich die Fugenbürste zu tauschen wenn der Durchmesser < 90mm ist.

7.3 Fugenbürste auswechseln**Abbildungen 25 - 29**

- Schalten Sie das Gerät aus und entnehmen Sie den Akku (C).
- 25 Öffnen Sie die Verriegelung (K) von der Fugenbürsteneinheit (J), wie in der Abbildung gezeigt, und entnehmen Sie die Fugenbürsteneinheit.
- 26 Schrauben Sie die Innensechskant- schraube 3-4 Umdrehungen soweit aus dem Fugenbürstengehäuse, bis sich die Schutzhaube (H) problemlos ver- drehen und abziehen lässt.
- 27 Drücken Sie nun den Arretiertaster (Q) der die Antriebswelle blockiert und schrauben Sie die Innensechskant- schraube, die die Fugenbürste (J) fixiert, aus der Antriebswelle (⊙). Neh- men Sie die Scheibe von der Fugenbür- ste.

ACHTUNG**Durch unsachgemäßen Gebrauch des Gerätes können Sachschäden entstehen! Beachten Sie daher den nachfolgenden Sicherheitshinweis:**

- **Arretiertaster (Q) niemals bei laufender Fugenbürste betätigen.**
- 28 Ziehen Sie die Fugenbürste (J) von dem Flansch auf der Welle und tau- schen Sie diese gegen eine Neue.
- 29 Die Montage erfolgt in umgekehrter Reihenfolge (⊙).
- Achten Sie nach der Wartung oder Reinigung darauf, dass alle Schrauben, Bolzen, Muttern und Sicherheitsein- richtungen festsitzen bzw. montiert sind.

8 Außerbetriebnahme & Lagerung

8.1 Außerbetriebnahme

Abbildung 30

- Gerät außer Betrieb nehmen, indem Sie den Ein-/Aus-Sicherheitstaster (D) im Handgriff loslassen.

ACHTUNG

Durch unsachgemäßen Gebrauch des Gerätes können Sachschäden entstehen. Beachten Sie daher den nachfolgenden Sicherheitshinweis:

- Um eine Entladung des Akkus zu vermeiden, trennen Sie bei längerem Nichtgebrauch den Akku vom Gerät. Hierzu Akku aus dem Adapter ziehen.

⚠ VORSICHT

VERLETZUNGSGEFAHR DURCH NACHLAUFENDES BÜRSTENWERKZEUG!

- Heben Sie das Gerät beim Ausschalten nicht vom Boden ab, da dadurch Einzugsgefahr besteht!

- 30 Stellen Sie das Gerät in Arbeitspausen oder nach dem Gebrauch nicht auf die Bürste ab, da dadurch die Borsten Schaden nehmen. Gerät immer hängend oder liegend, wie in der Abbildung gezeigt, abstellen.

8.2 Lagerung

⚠ VORSICHT

Beim Umgang mit dem Gerät können Gefahren auftreten die Sie möglicherweise verletzen. Bewahren Sie daher das Gerät unzugänglich von Kindern auf.

- Gerät von Verschmutzung und Fremdkörpern befreien.
- Gerät hängend, trocken und frostsicher lagern.

8.2.1 Akku und Ladegerät richtig lagern

Beachten Sie unbedingt auch die "Sicherheitshinweise bei dem Umgang mit dem Ladegerät sowie dem Akku" im Kapitel "Wichtige Sicherheitshinweise".

ACHTUNG

Durch unsachgemäßen Gebrauch des Gerätes können Sachschäden entstehen. Ein leerer Akku sollte nicht ungeladen gelagert werden. Die Selbstentladung ist zwar gering, jedoch kann bei längerer Lagerung ein leerer Akku zerstört werden. Beachten Sie daher folgende Hinweise bei längerem Nichtgebrauch (z. B. in den Wintermonaten):

- lagern Sie den Akku bei einem Ladezustand von ca. 40 - 60 %.
- lagern Sie den Akku an einem trockenen, hochgelegenen, verschlossenen, frostfreien Ort bei einer Temperatur zwischen 0 °C und + 45 °C. Bei einer Lagertemperatur von +15 °C ist die Selbstentladung und die chemische Alterung am geringsten. Vermeiden Sie direkte Sonneneinstrahlung.
- wird der Akku länger als 6 Monate nicht benutzt, überprüfen Sie den Ladezustand im Ladegerät mit Hilfe der Statusanzeige. Ggf. laden Sie den Akku auf ca. 40 - 60 % Kapazität nach.

9 Wartung & Reinigung



⚠ VORSICHT

VERBRENNUNGSGEFAHR DURCH HEISSE GERÄTETEILE!

Bei der Montage oder Umbauarbeiten können die Antriebsteile des Gerätes oder Komponenten noch sehr heiß sein und zu möglichen Verbrennungen führen. Beachten Sie daher den nachfolgenden Sicherheitshinweis:

- Tragen Sie Schutzhandschuhe bei der Wartung & Reinigung!

DE

9.1 Reinigung

ACHTUNG

Durch unsachgemäßen Gebrauch des Gerätes können Sachschäden entstehen. Beachten Sie daher die nachfolgenden Sicherheitshinweise:

- Entnehmen Sie vor jeder Reinigung den Akku.
- Das Gerät nicht in Wasser tauchen oder mit Wasser abspritzen bzw. reinigen. Das Gerät muss vor Nässe geschützt werden.
- Reinigen Sie das Gerät von aussen mit einem feuchten Tuch oder einer weichen Bürste. Verwenden Sie keine scharfen oder scheuernden Putzmittel.
- Achten Sie darauf, dass die Lüftungsschlitze frei von Schmutz sind.
- Bei stärkerer Verschmutzung der Walzen- und /oder der Fugenbürsteneinheit demontieren Sie diese zur gründlichen Reinigung (siehe Montage / Demontage wie in Kapitel 7.1.3 beschrieben). Reinigen Sie die Bürsten in Wasser oder mit einem harten Wasserstrahl sowie einer harten Bürste.
- Nur Original GLORIA Ersatzteile verwenden.
- Reparaturen nur durch GLORIA Servicestationen durchführen lassen.

9.2 Verschleiß der Bürsten

HINWEIS!

- Wenn die Flächenbürste durch Verschleiß einen Durchmesser von \varnothing ca. 90 mm erreicht hat, müssen Sie diese austauschen.
- Wenn die Fugenbürste durch Verschleiß einen Durchmesser von \varnothing ca. 90 mm erreicht hat, müssen Sie diese austauschen.

10 Entsorgung & Rechtliches



10.1 Umweltschutz & Geräteentsorgung

- Dieses Symbol auf dem Produkt, der Betriebsanleitung oder der Verpackung weist darauf hin, dass dieses Produkt am Ende seiner Lebensdauer nicht über den normalen Haushaltsabfall entsorgt werden darf.
- **Entsorgen Sie Elektrogeräte nicht über den Hausmüll!** Gemäß europäischer Richtlinie 2012/19/EU über Elektro- und Elektronik-Altgeräte und Umsetzung in nationales Recht müssen verbrauchte Elektrogeräte getrennt gesammelt und einer umweltgerechten Wiederverwertung zugeführt werden. Recycling-Alternative zur Rücksendeaufforderung: Der Eigentümer des Elektrogerätes ist alternativ anstelle Rücksendung zur Mitwirkung bei der sachgerechten Verwertung im Falle der Eigentumsaufgabe verpflichtet. Das Altgerät kann hierfür auch einer Rücknahmestelle überlassen werden, die eine Beseitigung im Sinne des nationalen Kreislaufwirtschafts- und Abfallgesetzes durchführt. Nicht betroffen sind den Altgeräten beigefügte Zubehörteile und Hilfsmittel ohne Elektrobestandteile.

- Der Lithium-Ionen-Akku muss gesondert vom Rest des Gerätes entsorgt werden.

HINWEIS!

- Bitte erfragen Sie bei der Gemeindeverwaltung die zuständige Entsorgungsstelle.

10.2 Akkuentsorgung



Als Verbraucher sind Sie gesetzlich dazu verpflichtet, gebrauchte Batterien und Akkus als Sondermüll zu entsorgen.

VORSICHT

VERLETZUNGSGEFAHR DURCH DEFEKTEN, AUSGELAUFENEN AKKU!

Der verwendete Akku enthält Substanzen, die durch Hautkontakt oder Einatmen Verletzungen verursachen können. Sollte sich ein ausgelaufener Akku in Ihrem Gerät befinden, dürfen Sie diesen nur mit Gummihandschuhen aus dem Gerät nehmen und in einem geschlossenen Behälter der ordnungsgemäßen Entsorgung zuführen.

- Gemäß der europäischen Richtlinie 2013/56/EU müssen defekte Akkus/Batterien getrennt gesammelt und einer umweltgerechten Wiederverwendung zugeführt werden.

Für die Entsorgung bestehen folgende Möglichkeiten:

- durch den Fachhandel
- eine durch das GRS-Zeichen gekennzeichnete Rücknahmestation
- durch die von den Gemeinden dafür vorgesehenen Sondermüll-Container

Weitere Entsorgungshinweise erhalten Sie von Ihrer Gemeinde oder Stadtverwaltung.

10.3 Akku-Transport

- Die enthaltenen Li-Ionen-Akkus unterliegen den Anforderungen des Gefahrgutrechts. Die Akkus können durch den Benutzer ohne weitere Auflagen auf der Straße transportiert werden. Beim Versand durch Dritte (z.B.: Lufttransport oder Spedition) sind besondere Anforderungen an Verpackung und Kennzeichnung zu beachten. Hier muss bei der Vorbereitung des Versandstückes ein Gefahrgut-Experte hinzugezogen werden. Versenden Sie Akku nur, wenn das Gehäuse unbeschädigt ist. Kleben Sie offene Kontakte ab und verpacken Sie den Akku so, dass er sich nicht in der Verpackung bewegt. Bitte beachten Sie auch eventuelle weiterführende nationale Vorschriften.

10.4 Entsorgung der Verpackung

- Die Verpackungsmaterialien sind nach umweltverträglichen und entsorgungstechnischen Gesichtspunkten ausgewählt und deshalb recyclebar. Die Rückführung der Verpackung in den Materialkreislauf spart Rohstoffe und verringert das Abfallaufkommen.
- Entsorgen Sie nicht mehr benötigte Verpackungsmaterialien gemäß den örtlich geltenden Vorschriften.

DE

11 Zubehör / Ersatzteile

- 729101.0000 Lithium-Ionen Akku 2,5Ah (BOSCH PBA 18V 2.5Ah)
- 729102.0000 Lithium-Ionen Akku 4,0Ah (BOSCH PBA 18V 4.0Ah)
- 729103.0000 Schnellladegerät (BOSCH AL 1830CV)
- 728835.0000 Stahldraht-Fugenbürste
- 729068.0000 Nylon-Fugenbürste
- 729103.0000 Steinbürste SOFT
- 728834.0000 Steinbürste MEDIUM (Sonderzubehör)
- 729010.0000 Steinbürste PRO (Sonderzubehör)
- 728834.0000 Holzbürste UNIVERSAL (Sonderzubehör)

Weiteres Zubehör finden Sie unter www.gloriagarten.de

12 Gewährleistung & Garantie

GLORIA gewährt in Ihnen 24 Monate Garantie im Rahmen der Garantiebedingungen (www.gloriagarten.de).

Ihre gesetzlichen Gewährleistungsansprüche gegenüber Ihrem Verkäufer werden dadurch nicht berührt.

Technische Änderungen vorbehalten!

TABLE OF CONTENTS

1	General information about this user manual	22
1.1	Symbols on the device and in the user manual.....	22
1.2	Warning notices	23
1.3	Intended use.....	23
1.4	Reasonably foreseeable misuse.....	24
1.5	Residual hazards	24
1.6	Limitation of liability	24
2	For your safety	24
2.1	Basic safety instructions	24
2.2	Safety instructions for handling charger and battery	25
2.3	Safety instructions for operating the device.....	26
3	Before using the device	27
3.1	Delivery status	27
3.2	Elements of the device	28
4	Technical data	28
5	Assembly	29
6	Prior to initial commissioning	29
6.1	Charging procedure.....	29
7	Commissioning	30
7.1	Operation.....	30
7.2	User information	33
7.3	Replacing the joint brush.....	33
8	Decommissioning and storage	34
8.1	Decommissioning.....	34
8.2	Storage	34
9	Maintenance & cleaning	34
9.1	Cleaning.....	35
9.2	Wear of the brushes.....	35
10	Disposal and legislation	35
10.1	Environmental protection and disposal of the device	35
10.2	Battery disposal.....	36
10.3	Battery transport	36
10.4	Disposing of the packaging	36
11	Accessories / Spare parts	36
12	Warranty & Guarantee	36

GB

1 General information about this user manual

This user manual is an integral part of the GLORIA device and must be continually available on or near the device.

This user manual contains important instructions and information required for ensuring the safe use of the device!

This user manual must be read in full by any person assigned with operating / using / maintaining the unit.

This user manual must be kept safe and passed on to any new owner!

All warning notices are there to protect your personal safety!

1.1 Symbols on the device and in the user manual



Do not touch!
Risk of burns caused
by hot surfaces!



Protect against
rain and moisture!



Entanglement
hazard!



Charger for indoor use only!



Read the user manual!



Wear safety goggles!
Wear ear protection!



Wear protective gloves!



Wear safety shoes!



Do not reach underneath!



Keep your distance!
Danger from flying parts!



Do not tilt!



Do NOT dispose of old electrical and electronic equipment as normal domestic waste.



Environmentally appropriate disposal!



Recyclable packaging materials!



Recyclable / GRS recycling centre for batteries



Battery disposal information



- Never exceed battery heat of +45 °C
- Do not expose battery to direct sunlight
- Do not expose battery to fire
- Do not dispose of batteries in regular household waste

GB

1.2 Warning notices

DANGER

This level of warning notice indicates a life-threatening situation. Follow the instructions accompanying this warning notice in order to avoid serious injury or death.

WARNING

This level of warning notice indicates a potentially hazardous situation. Follow the instructions accompanying this warning notice in order to avoid serious injury or death.

CAUTION

This level of warning notice indicates a potentially hazardous situation which, if not avoided, may result in serious injury. Follow the instructions accompanying this warning notice in order to avoid serious injury.

ATTENTION

This level of warning notice indicates a potentially hazardous situation which, if not avoided, may result in material damage. Follow the instructions accompanying this warning notice in order to avoid material damage.

NOTE!

A note indicates additional information or illustrations that help you operate and facilitate the understanding of the device.

1.3 Intended use

This GLORIA device is intended for private use in the outdoor yard area and on hard surfaces.

Compliance with the accompanying instructions is a prerequisite for the proper use of the device. The user manual also contains the operating, maintenance and servicing conditions.

The device is solely intended as a hand-held cleaning and maintenance device for cleaning joints and surfaces on and between surfaces outdoors e.g. stone slabs, tiles, paving stones and wood surfaces.

GBB

CAUTION

DANGER CAUSED BY IMPROPER USE!

This device can be dangerous if not used for its intended purpose. You should therefore observe the following safety instructions:

- **Use the device for its intended purpose only.**
- **Note all instructions and information in the user manual.**

1.4 Reasonably foreseeable misuse

The device is **not** suitable for horizontal use (house walls), overhead work (ceilings), for unsuitable floor or joint materials or for other application areas as those described. The device must not be used in wet weather conditions, rain and in/under water. The manufacturer does not accept liability for any damage or injury resulting from unauthorised modifications to the device or its improper use.

1.5 Residual hazards

This device complies with the accepted rules of technology and the relevant safety requirements! However, use of the device may present:

- Danger to life and limb of the operator or other persons.
- Damage to the device.
- Damage to the other items of property.

1.6 Limitation of liability

We expressly point out that according to product liability law we do not accept liability for damage caused by our device, insofar as this has been caused by non-

compliance with the operating instructions, improper use, improper repair or replacement of parts with non-genuine parts, or if repairs have not been carried out by the customer service team or an authorised expert. This also applies to accessories.

2 For your safety

This chapter contains important warning and safety instructions which must be observed when handling and using the device.

2.1 Basic safety instructions

Observe the following basic safety instructions to ensure the safe handling and use of the device:



- **Repairs to devices for the home and garden must only to be carried out by the service centres. Spare parts should be ordered from your dealer. If the parts are not in stock, the dealer will procure them as soon as possible.**
- **This device complies with the accepted rules of technology and the relevant safety requirements!**
- **This device may be used by children from 16 years and above and by persons with diminished physical, sensorial or mental capacities or lack of experience and knowledge if supervised or if they have been instructed with respect to safe use of the device and understand the risks that result from using it. Children must not play with the device. Cleaning and user maintenance must not be performed by children without supervision.**
- **This device must not be used if the operator is tired, ill or under the influence of alcohol or other drugs or medicines.**
- **Do not leave the device unattended while it is in operation.**
- **Protect the device against long exposure to the sun and frost.**

- In order to prevent damage and hazards resulting from improper use, you must observe the user manual and store it in a safe place!
- Wear suitable work clothing such as sturdy shoes, safety goggles, long trousers and, if necessary, gloves during cleaning. Do not work barefoot or in light sandals.
- If the device is passed on to other persons, they must also be given the user manual!
- Only use GLORIA original spares and accessories for the device. Never use worn, modified or defective replacement parts / accessories!

2.2 Safety instructions for handling charger and battery



⚠ DANGER

DANGER OF ELECTRIC SHOCK!

Contact with energised cables/wires or components may result in serious injury or death! You should therefore observe the following safety instructions:

- Mains voltage must be in compliance with voltage specification (V~) on type plate of charger!
- Compatible with BOSCH 18 V Home and Garden Batteries. Possible capacities: 2.5Ah (Bosch PBA 18V 2.5Ah) / 4.0Ah (Bosch PBA 18V 4.0Ah). The battery voltage must match the battery charging voltage of the battery charger. Do not try to charge up any batteries that are not of a rechargeable type. In such a case, there is a risk of fire and explosion.
- Children and persons with reduced physical, mental or sensory capabilities or who are lacking the requisite knowledge and experience are not allowed to use the charger or its battery.
- If the power cord of the charging station is damaged, it must only be replaced by a repair shop designated by the manufacturer in order to prevent a hazard! Please contact the manufacturer or the customer service department.
- Only connect the charging station to alternating current.

⚠ DANGER

RISK OF INJURY FROM ELECTRIC SHOCK, AS WELL AS RISK OF FIRE AND EXPLOSION! To avoid life-threatening situations:

- ensure that charger, charging plug and mains plug are in proper working condition before use.
- the contacts must never be touched.
- do not cover the ventilation slots of the charger. Otherwise, the charger can overheat and will not function properly.
- protect charger as well as battery against heat and humidity exposure.
- do not immerse charger or battery in fluid.
- operate mower only with corresponding original Li-Ion batteries.
- use charger only to charge original Li-Ion batteries.
- keep charger as well as battery sealed.
- never operate charger on a flammable surface.
- never perform charging near easily inflammable substances.
- protect battery against heat, permanent sunlight and fire exposure. Store battery only at a temperature range between 0 °C to max. +45 °C. Never place battery on a radiator.
- the supply terminals are not be short-circuited.
- should the device be operated using a residual-current-operated protective device (RCD) with a trigger current of max. 30 mA. Ask your electrician!

⚠ CAUTION

RISK OF INJURY! Insert battery only when mower is switched off. Connecting battery to an activated mower can result in accidents.

⚠ CAUTION

RISK OF INJURY FROM CAUSTIC LIQUIDS OR VAPOURS! Never expose battery to extreme conditions, such as heat and impact. There is a risk of injury from discharged electrolyte solution or caustic vapours! If battery acid gets in contact with skin or eyes,

GB

rinse the affected area thoroughly with water and consult a doctor. Ensure adequate fresh air and consult a doctor if you experience irritation of respiratory tracts, skin or eyes.

2.3 Safety instructions for operating the device



ATTENTION

Improper use of the device poses a risk of damage to property! You should therefore observe the following safety instructions:

- Do not use the device with wet hands.
- Do not immerse the device in water or spray or clean it with water. The device must be protected against moisture.
- NEVER operate the device at temperatures below 0° C.

OVERLOAD PROTECTION!

- Your MultiBrush li-on has protection against overloading. The unit switches off automatically if you stress it excessively (too much pressure on the brush). In this case you should release the On / Off safety switch (D) to reset the overload protection. Switching on again with the On / Off safety switch (D) allows you to continue working immediately with the MultiBrush li-on. Reduce the force applied to the brush by not pressing so hard.

TEMPERATURE PROTECTION

- Your MultiBrush li-on has protection against excessively high temperatures of the rechargeable battery. The battery cells can overheat if you use the unit constantly over a longer period of time or if it is exposed to high ambient temperatures. Discharge is no longer possible above 70 °C. In such a case, the device switches itself off automatically (all 4 displays flash, see also section 7.1.1). Allow the rechargeable battery (C) to cool down again before switching on again.

LOW VOLTAGE CUTOFF DEVICE!

- Your MultiBrush li-on has a low voltage cutoff device for the rechargeable battery. This functions switches the unit off immediately if the voltage falls below a specified value (all 4 displays flash, see also section 7.1.1). In such a case you should recharge the battery (C) or else put a fully charged battery into the unit.

CAUTION

RISK OF BURNS CAUSED BY HOT PARTS!



Parts of the device can become hot during use and may cause burns. It is therefore important to observe the following safety instructions:

- Wear protective gloves during assembly and cleaning work!

Observe the following safety precautions to prevent injuries and material damage due to misuse and unsafe handling of the product. Misuse can result in INJURIES.

WARNING

RISK OF INJURY DURING OPERATION!

- Use the device as intended! Work only within the specified performance range.
- Before each use, make sure that the device is in perfect condition; operation is prohibited if:
 - the safety devices (start switch, protective covers) and/or brushes are damaged or worn.
 - the device shows visible signs of damage.
 - the device may have been dropped before.
 - foreign objects have wrapped around the drive shaft.

Never disable any safety devices.

- Check area to be cleaned beforehand to avoid damage to device / objects or injuries to living beings. Stones, pieces of wood, wires or the like, as well as other foreign objects must be removed. Objects that are caught by

the brushing equipment can be flung out uncontrollably. Keep bystanders away from the danger zone. In order to prevent injuries, pay attention to safety in the work area.

- Never use the device on house walls or similar, always work vertically so that the brushes are pointed at the ground.
- Ensure that the ventilation slots are free of dirt.

⚠ CAUTION

RISK OF INJURY FROM ROTATING BRUSHING TOOL!



- Never start the device in a tilted position!
- Never put your hands or feet near to the rotating brushing equipment! Ensure that sufficient distance is kept between hands, feet and brushing equipment. Brushing tools continue to turn.



- Never lift or carry the device with running motor! Switch motor off and remove battery when moving device to and from work area, or tilting device.
- Never remove the supplied safety guards.

⚠ CAUTION

RISK OF INJURY FROM FLYING PARTS!

- Do not start or operate the device if bystanders are in the danger zone.
- Start or operate the device as described in the operating instructions.
- The safety start switch must never be fixed or short-circuited.
- Only clean during daylight or with adequate artificial lighting.
- Never use the device during rain.
- Never clean if others, in particular children or animals, are in the area!
- During cleaning, pay attention to safe and solid position.
- Guide device only at walking pace.

⚠ CAUTION

RISK OF INJURY FROM UNINTENTIONAL SWITCH ON!

Accidental activation can cause injuries.

To prevent this, remove battery when:

- leaving device unsupervised.
- maintaining, checking or cleaning device.
- device shows signs of malfunction.

GB

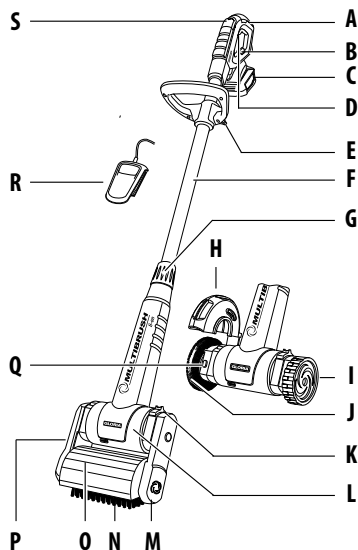
3 Before using the device

This chapter contains information about the delivery status.

3.1 Delivery status

The device is shipped as standard as follows:

- Device pre-assembled with telescopic tube
 - 18.0 V battery (Bosch PBA 18V 4.0 Ah) (NOT included in item 000297.0000)
 - Charger (AL 1810 CV) (NOT included in item 000297.0000)
 - Second handle on telescopic tube
 - Surface brush with safety guard and guiding wheel
 - Joint brush with safety guard
 - Battery with charging station
 - 1 x user manual and product information
- Any tools are individually packed.



3.2 Elements of the device

- | | | | |
|----------|--|----------|--|
| A | Ergonomic handle | J | Joint brush unit |
| B | Charging status indicator | K | Locking device (2 x left/right) |
| C | Battery: 18.0 V / 4.0 Ah (NOT included in item 000297.0000) | L | Motor/gear unit |
| D | ON/OFF safety switch | M | Guide arm (removable) |
| E | Additional handle | N | Surface brush |
| F | Telescopic tube | O | Adjustable safety guard |
| G | Screw connection telescopic tube | P | Drive arm (removable) |
| H | Safety guard for joint brush | Q | Lock button |
| I | Guiding wheel | R | Charging station (NOT included in item 000297.0000) |
| | | S | Adjustment wheel for speed control (Speed control) |

4 Technical data

MultiBrush li-on

Set – Item number(s): 000297.0000
(battery and charger not included)

Battery (NOT included in item 000297.0000)

Type: Lithium-ion (**Bosch PBA 18V 4.0 Ah**)
Nominal voltage: 18.0 V
Rating: 4.0 Ah

Charging station (AL 1810 CV) (NOT included in item 000297.0000)

Input: 220-240 V~ / 50/60 Hz
Output: 14.4-18 V / DC / 1.0 A
Battery charging time (100%): 244 Min.
Per. charging temp. range: 0 – + 45 °C
Protection class: II

(These following rights apply to the AL 1810 CV charger)

Dimensions & Rotational speeds

Device width:	Surface brush 24.0 cm // Joint brush 28 cm
Device height (min):	Surface brush 1.15 m // Joint brush 1.04 m
Device height (max):	Surface brush 1.35 m // Joint brush 1.24 m
Rotational speed of joint brush:	630-1260 rpm
Rotational speed of surface brush:	450-900 rpm
Device weight with joint brush:	2.7 kg without battery / 3.4 kg with battery
Device weight with surface brush:	3.4 kg without battery / 4.1 kg with battery
Protection class:	II

5 Assembly

Figures 1 - 6

NOTE!

- 1 Your device is supplied with the surface brush pre-assembled. Loose parts supplied must be assembled accordingly when working with the joint brush.
 - After removing from the packaging, loosen screw connection **(G)** **2**. Next, turn handle **(A)** 45° as shown in figure **3** and adjust the length of the telescopic tube **(F)** according to your body height, as illustrated. 5 locking positions are available.
- 4 In the selected position, turn handle **(A)** a further 45° and tighten the height of the telescopic tube **(F)** with the screw connection **(G)** by hand.
 - As the device should always be guided and operated with two hands, fit the additional handle **(E)** as shown in the figure **5**, adjust the height and screw the additional handle **(E)** tightly into place **6**.

6 Prior to initial commissioning

WARNING

BEFORE USE OBSERVE CHAPTER 2 "FOR YOUR SAFETY". You should therefore observe the following safety instructions:

- **The mains voltage must be in compliance with the voltage specification (V~) on the type plate of the charger.**

Operate charger only in dry rooms.

NOTE!

- Before initial use, fully charge battery **(C)**. Please ensure that the charging procedure is performed at room temperature. This is the only way to ensure a long battery life.
- A significantly decreased runtime in spite of charging indicates that the battery is dead and must be replaced. Use only original Li-Ion batteries, which you can purchase from manufacturer's customer service.
- Charger and battery can heat up during charging. This is normal and not a sign of a technical defect.
- The Lithium-Ion battery can be charged at any time, regardless of charge state. Premature interruption of charging does not cause damage to the battery. A protective circuit on the battery prevents depth discharge of battery.
- The battery is equipped with temperature monitoring that only permits charging over a temperature range between 0 °C and 45 °C. This ensures a long battery life.
- Do not press the On/Off switch again if the device has switched itself off automatically. The battery can be damaged. Note the details concerning disposal of the battery.

(GB)

6.1 Charging procedure



Figures 7a - 7b

These figures refer to the 18.0 V / 4.0 Ah battery and the AL 1810 CV charger.

- 7a The charging process starts as soon as the plug has been plugged into the power outlet and the battery **(C)** has been placed in the charger **(G)**.

Due to the intelligent charging method, the charging condition of the battery is automatically detected and the battery is charged with the optimum charging current, depending on battery temperature and voltage. This gives longer life to the battery and always leaves it fully charged when kept in the charger for storage.

Indicator statuses:



The charging process is indicated by the flashing of the battery charge indicator.



A solid light on the battery charge indicator signals that the battery is fully charged or that the temperature of the battery is not within the permitted charging temperature range, and can therefore not be charged. The battery is charged as soon as the allowable charging temperature range is reached. When the battery is not inserted, a solid light on the battery charge indicator signals that the mains plug is inserted in the plug socket and that the charger is ready for operation.

- 7b Following a successful charging procedure, first remove the battery from the charger. Then disconnect the charger plug from the power outlet.

7 Commissioning



ATTENTION! DEVICE PROTECTION!

BEFORE COMMISSIONING OBSERVE CHAPTER 2 "FOR YOUR SAFETY".

- **Clean the roller/joint brush (N/J) before each cleaning operation.**
- **The air inlet openings on the motor/gear unit (L) must not be blocked or covered.**
- **Check on a small, if possible hidden area, that the ground to be cleaned will not be damaged by the brushing action.**
- **Never use the device too long on one spot, always guide at walking pace.**

7.1 Operation

Figures 8 - 11

- 8 Insert the charged battery into the battery adapter as shown until this engages with a noticeable 'click'.
- 9 Always place the device parallel on the ground which is to be cleaned. Identify

the most comfortable but also most effective working angle for yourself and then adjust the 5 click-stop safety guard (O) so that the rubber lip is just above the ground.

- Make sure that the surface to be cleaned is free from debris e.g. stones, screws etc., which could be flung up.

CAUTION

RISK OF INJURY FROM ROTATING BRUSHING TOOL!

- **Never start the device in a tilted position!**
- **Do not start or operate device if bystanders are in the danger zone.**
- **Never put your hands or feet near to the rotating brushing equipment!**
- **Never clean if others, in particular children or animals, are in the area!**
- **Never use the device in the rain.**

- 10 You can regulate the speed of the brush by pressing the speed control on the adjustment wheel (S).

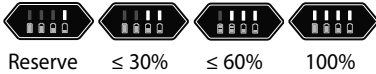
Speed recommendations for GLORIA brushes	
Position 1-2	soft brushes (wood brush)
Position 3-4	harder brushes (stone brush)
Position 5-6	joint brush (wire brush)

- 11 Hold the device securely by the handle (A) and additional handle (E) and switch on the device by pressing and holding the ON/OFF safety switch (D) in handle (A).
- In case of work interruptions or danger, release the ON/OFF safety switch (D) immediately.

7.1.1 Battery status indicator

The device is equipped with a battery charge indicator (J) that displays the charging status of the battery. The displays only light up when the device is switched on.

Battery power (green LEDs):



Temperature protection / low voltage cutoff:



7.1.2 Battery operating time

The service life of the battery mainly depends on the load applied to the device. Any cleaning work performed by applying the brush with high pressure on the surface to be cleaned will shorten the service life of the battery. Another factor is overly frequent starting and stopping during cleaning, which can also reduce battery operating time.

Handle battery and device as described in the instructions.

7.1.3 Assembly of the brushing tools

Figures 12 - 20



⚠ CAUTION

RISK OF BURNS CAUSED BY HOT PARTS!


During assembly or conversion work the drive parts of the device or components can still be very hot and may cause burns.

It is therefore important to observe the following safety instructions:


- Wear protective gloves during assembly!

Disassembly of surface brush followed by assembly of the joint brush



- Switch off the device and remove the battery (C).



- 12 Open the locking device (K)  of the guide arm (M), as shown in the illustration.

- 13 With the lock applied (K) remove the guide arm (M) and then the surface brush (N).

- 14 Now open the locking device (K)  of the drive arm (P), as shown in the illustration and remove, with the lock applied, (K) the drive arm (P) with safety guard (O).


- The surface brush is now successfully dismantled.

- 15 Put the guiding wheel (I), as shown in the illustration, on the steering side of the motor/gear unit (L). Now slide the lock (K) into open position , hold this and press the guiding wheel (I) further onto the coupling shaft up to the stop. Release the spring-loaded locking device (K). The guiding wheel (I) is locked when the locking device independently returns to its original position .


- 16 Put the pre-assembled joint brush unit, as illustrated, on the drive side of the motor/gear unit (L). Slide the lock (K) into open position , hold this and press the joint brush unit further into the drive shaft up to the stop. Release the spring-loaded locking device (K), the joint brush unit is locked when the locking device independently returns to its original position .

Disassembly of joint brush followed by assembly of the surface brush

- Dismantle the joint brush according to handling and function described above.

- 17 Open the locking device (K)  of the drive arm (P) and, with the lock applied, (K) put the drive arm (P) with safety guard (O), onto the drive side of



GB

the motor/gear unit (L), as illustrated. Release the spring-loaded lock (K), the drive arm is locked when the locking device independently returns to its original position .

i NOTE!

17 If the drive unit (P) cannot be pushed onto the drive shaft, reach under the safety guard (O) and turn the hexagonal drive until the drive unit (P) slides onto the drive shaft easily and without force.

18 Put the surface brush (N) onto the hexagonal drive and then the guide arm (M), as illustrated, on the steering side of the motor/gear unit (L).

19 Now slide the lock (K) into open position , hold this and press the guide arm (M) further onto the coupling shaft up to the stop. Release the spring-loaded locking device (K). The guide arm (M) is locked when the locking device independently returns to its original position .

i NOTE!

20 Whilst assembling the surface brush, make sure that the side part of the safety guard on guide arm (M) is firmly connected to the safety guard and is correctly sealed.

7.1.4 Using the surface brush on rough surface structures e.g. tiles, paving slabs, exposed aggregate concrete, stoneware etc.

Figure 21

21 Place the switched-on device parallel on the surface to be treated. Hold the device at working angle and make sure that the rubber lip on the safety guard

is just above the ground. Walk at an even steady pace and push the device in front of you. Depending on the degree of soiling, apply light to medium pressure on the surface brush, adapt your pace of work to the degree of soiling.

i NOTE!

- Always work parallel and hold the device away from your body.
- When working close to edges, the narrower side of the device should point towards the wall.
- In cases of stubborn dirt you can move the device backwards and forwards on the spot (like a scrubber), until the required result is achieved.
- Moist cleaning is also possible in cases of heavy soiling. Use a sprayer to moist the surface to be cleaned with water or a cleaning agent, a GLORIA sprayer is ideal for this purpose. After moist cleaning rinse the surface with water.

⚠ CAUTION

RISK OF INJURY FROM RUNNING BRUSHING TOOL!

- **Never lift the device off the ground whilst switched on during work as there is danger of entanglement!**

7.1.5 Using the surface brush on wood surfaces (optionally available as an accessory)

ATTENTION

Improper use of the device poses a risk of damage to property! You should therefore observe the following safety instructions:

- **Never use the hard surface brush with the black bristles for cleaning wood surfaces, as the hard bristles attack the surface of the wood, thereby damaging it.**

i NOTE!

- For cleaning wood surfaces use the soft surface brush with the yellow / black bristles. This is available as a GLORIA accessory and is not included in the scope of delivery.
- Assembly and operating instructions can be found in the product information "Surface brush for wood surfaces".

7.1.6 Using and replacing the joint brush

Figures 22 - 24

- 22** Assemble the joint brush as described in Chapter 7.1.3. Place the device parallel with guiding wheel and joint brush on the joint to be treated. Hold the device at working angle and make sure that the rubber lip on the safety guard (H) is just above the ground.

i NOTE!

- 23** To adjust the safety guard (H), turn the 7 click-stop safety guard to the position described under point "21".
- 24** Align the joint brush with the centre of the joint, walk at an even steady pace and push the device in front of you. Adapt your pace of work to the degree of soiling.

i NOTE!

- Always work along the joint and hold the device away from your body.
- In cases of stubborn dirt you can move the device backwards and forwards on the spot (like a scrubber), until the required result is achieved.

⚠ CAUTION

RISK OF INJURY FROM RUNNING BRUSHING TOOL!

- **Never lift the device off the ground whilst switched on during work as there is danger of entanglement!**



7.2 User information

- Do not remove any wet weeds with the device.
- Never clean wood decks or wood terraces with the joint brush.
- Only clean joints that are intact. Damaged or crumbling joints or joints with cracks should not be cleaned with the device.
- Rinse the cleaned surfaces thoroughly after cleaning.
- Worn brushes i.e. frayed wire bristles should be replaced in good time. To prevent damaging the device, it is essential that the joint brush is replaced when the diameter is < 90 mm.

(GB)


7.3 Replacing the joint brush

Figures 25 - 29

- Switch off the device and remove the battery (C).
- 25** Open the locking device (K)  of the joint brush unit (J), as shown in the illustration, and remove the joint brush unit.
- 26** Unscrew the hexagon socket screw 3-4 turns so far out of the joint brush housing, until safety guard (H) can easily be twisted and pulled off.
- 27** Now press lock button (Q) which blocks the drive shaft and unscrew the hexagon socket screw, which fixes the joint brush (J), from the drive shaft (). Remove the disc from the joint brush.

ATTENTION

Improper use of the device poses a risk of damage to property! You should therefore observe the following safety instruction:

- **Never activate the lock button (Q) when the joint brush is running.**
- 28** Pull the joint brush (J) from the flange on the shaft and exchange it for a new one.
- 29** Assembly is carried out in reverse order (.

- After maintenance or cleaning ensure that all screws, bolts, nuts and safety devices are secure and assembled.

8 Decommissioning & Storage

8.1 Decommissioning

Figure 30

- Take the device out of operation by releasing the ON/OFF safety switch (D) in the handle.

ATTENTION

Improper use of the device poses a risk of damage to property! You should therefore observe the following safety instruction:

- **To prevent battery discharge, remove battery from device when not in use for a prolonged time. For this purpose, remove battery from adapter.**

⚠ CAUTION

RISK OF INJURY FROM RUNNING BRUSHING TOOL!

- **Never lift the device off the ground whilst switching it off as there is danger of entanglement!**
- 30** Do not put the device down on the brush during work breaks or after use as this will damage the bristles. Always hang the device up or lie it down as shown in the illustration.

8.2 Storage

⚠ CAUTION

You may be exposed to hazards that could injure you when handling the device. You must therefore store the device away from children.

- Remove any dirt and debris.
- Store the device hung up, dry and protected from frost.

8.2.1 Correct battery storage

It is essential that you also follow the “Safety instructions for handling charger and battery” in chapter “Important safety instructions”.

ATTENTION

Improper use of the device poses a risk of damage to property. The battery should not be stored uncharged. Though self discharge is minimal, an empty battery can be destroyed if stored for an extended period. Thus, observe the following instructions if not in use for an extended period (e.g. during winter):

- store battery at a charge status of approx. 40 - 60 %.
- store battery in a dry, elevated, closed, frost-protected space at a temperature between 0 °C and + 45 °C. When storage temperature is +15 °C, self-discharge and chemical ageing is at its lowest. Avoid direct sunlight.
- if the battery is not used for more than 6 months, use the status indicator to check the charging status in the charger. Recharge the battery to approx. 40-60% capacity if required.

9 Maintenance & Cleaning



⚠ CAUTION

RISK OF BURNS CAUSED BY HOT PARTS!

During assembly or conversion work the drive parts of the device or components can still be very hot and may cause burns. It is therefore important to observe the following safety instruction:

- **Wear protective gloves during maintenance and cleaning!**

9.1 Cleaning

ATTENTION

Improper use of the device poses a risk of damage to property! You should therefore observe the following safety instruction:

- Remove the battery each time before cleaning the device.
- Do not immerse the device in water or spray or clean it with water. The device must be protected against moisture.
- Clean the outside of the device with a damp cloth or soft brush. Do not use abrasives or harsh cleaning agents.
- Ensure that the ventilation slots are free of dirt.
- In cases of heavier soiling of the roller brush and/or joint brush units, dismantle for thorough cleaning (see Assembly/Disassembly as described in Chapter 7.1.3). Clean the brushes in water or with a strong water jet and a hard brush.
- Only use original GLORIA spare parts.
- Repairs must be carried out by a GLORIA service point.

9.2 Wear of the brushes

i NOTE!

- If the surface brush wears down to a diameter of \varnothing approx. 90 mm, it must be replaced.
- If the joint brush wears down to a diameter of \varnothing approx. 90 mm, it must be replaced.

10 Disposal & Legislation



10.1 Environmental protection & disposal of the device

- This symbol on the product, user manual or packaging indicates that this product must not be disposed of in regular household waste at the end of its service life.
- **Do not dispose of electrical appliances through household waste!** In accordance with European Directive 2012/19 / EU on old electrical and electronic appliances and its implementation in national law, electrical tools that are no longer suitable for use must be separately collected and sent for environmentally responsible recycling. Recycling alternative for the return request: Alternatively, the owner of an electric or electronic appliance is obligated to cooperate in proper recycling in the event of a property task instead of returning. Old equipment can also be handed over to a collection facility carrying out disposal as defined on the national recycling and waste management laws.

This does not apply to the accessories and auxiliaries included in old equipment, which do not contain electrical components.

- The Lithium-Ion battery must be disposed of separately from the rest of the device.

i NOTE!

- Please check with your local government to find the appropriate disposal point.

GB

10.2 Battery disposal



As consumer you are required by law to dispose of used batteries and charger as hazardous waste.

⚠ CAUTION

RISK OF INJURY FROM DEFECTIVE, LEAKING BATTERY!

The applied battery contains substances that can result in injuries when getting in contact with skin or when inhaled. Should your device have a drained battery, you must use rubber gloves to remove it from the device and properly dispose of it in a closed container.

- According to the European Directive 2013/56/EU, faulty batteries must be collected separately and reused or recycled in an environmentally friendly manner.

Disposal possibilities are as follows:

- by dealer
- at a GRS recycling centre
- in special waste containers provided by the communities

Obtain additional disposal information from your community or city.

10.3 Battery transport

- The contained lithium-ion batteries are subject to the Dangerous Goods Legislation requirements. The batteries are suitable for road-transport by the user without further re-strictions.

When shipping by third parties (e.g.: by air transport or forwarding agency), special requirements on packaging and labelling must be observed. For preparation of the item being shipped, consulting an expert for hazardous material is required. Dispatch battery packs only when the housing is undamaged. Tape or mask off open contacts and pack up the battery in such a manner that it cannot move around in the packaging. Please also observe the possibility of more detailed national regulations.

10.4 Disposal of packaging

- The packaging materials have been selected according to environmentally-suitable and disposal-related aspects and are therefore recyclable. Returning the packaging to the material circulation saves raw materials and reduces the level of waste.
- Please dispose of unwanted packaging materials according to applicable local regulations.

11 Accessories / Spare parts

- 729101.0000 Lithium-Ion battery 2.5Ah (BOSCH PBA 18V 2.5Ah)
- 729102.0000 Lithium-Ion battery 4.0Ah (BOSCH PBA 18V 4.0Ah)
- 729103.0000 Fast Charger (BOSCH AL 1830CV)
- 728835.0000 Steel brush for cleaning points
- 729068.0000 Nylon-brush for cleaning points
- 729103.0000 Stone brush SOFT
- 728834.0000 Stone brush MEDIUM (special accessories)
- 729010.0000 Stone brush PRO (Sonderzubehör)
- 728834.0000 Wooden brush UNIVERSAL (special accessories)

Further accessories can be found at www.gloriagarten.de

12 Warranty & Guarantee

GLORIA gives a 24 month guarantee as per of the terms and conditions of the warranty (www.gloriagarten.de).

This does not affect your legal rights to claims under warranty with regard to the seller.

Technical changes reserved!

SOMMAIRE

1	Informations générales concernant le présent mode d'emploi	37
1.1	Symboles figurant sur l'appareil ainsi que dans le mode d'emploi	37
1.2	Avertissements	38
1.3	Utilisation conforme	39
1.4	Mauvais usage raisonnablement prévisible	39
1.5	Risques résiduels.....	39
1.6	Limites de responsabilité.....	39
2	Pour votre sécurité	39
2.1	Consignes élémentaires de sécurité	39
2.2	Consignes de sécurité relatives au chargeur et à la batterie.....	40
2.3	Consignes de sécurité relatives à l'utilisation de l'appareil	41
3	Avant de pouvoir utiliser l'appareil	43
3.1	Etat à la livraison	43
3.2	Parties constituantes de l'appareil	43
4	Caractéristiques techniques	44
5	Montage	44
6	Avant la première mise en service	44
6.1	Chargement	45
7	Mise en service	45
7.1	Fonctionnement	46
7.2	Instructions d'utilisation.....	49
7.3	Remplacement de la brosse à joints	49
8	Mise hors service et entreposage	50
8.1	Mise hors service.....	50
8.2	Entreposage	50
9	Maintenance & Nettoyage	50
9.1	Nettoyage	51
9.2	Usure des brosses.....	51
10	Elimination des déchets et législation	51
10.1	Protection de l'environnement et élimination de l'appareil.....	51
10.2	Elimination de la batterie	52
10.3	Transport des batteries	52
10.4	Elimination de l'emballage	52
11	Accessories / Spare parts	52
12	Garantie légale et garantie fabricant	52

FR

1 Informations générales concernant le présent mode d'emploi

Le présent mode d'emploi est partie constituante de l'appareil GLORIA et doit être constamment disponible sur ou à proximité de l'appareil.

Le mode d'emploi fournit d'importantes remarques et informations nécessaires à la sécurité d'utilisation de l'appareil !

Toute personne chargée de la manipulation / l'utilisation / la maintenance de l'appareil doit avoir lu le mode d'emploi dans sa totalité.

Conserver le mode d'emploi et le transmettre au propriétaire suivant !

Toutes les mises en garde contribuent aussi à votre sécurité personnelle !

1.1 Symboles figurant sur l'appareil ainsi que dans le mode d'emploi



Ne pas toucher !
Risque de brûlure sur
les surfaces chaudes !



A protéger de
la pluie et de
l'humidité !



Danger de
happement !



Chargeur utilisable à l'intérieur uniquement !



Lire le mode d'emploi !



Porter des lunettes de protection !
Porter protection auditive !



Porter des gants de protection !



Porter des chaussures de sécurité !



Ne pas saisir par dessous !



Rester à distance ! Risque de projections de pièces !



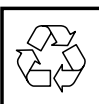
Ne pas basculer !



NE PAS éliminer les appareils électriques et électroniques usagés avec les ordures ménagères.



Élimination conforme à l'environnement !



Matériaux d'emballage recyclables !



Recyclable / Point de collecte pour batteries



Indication pour l'élimination des batteries



- Il ne faut pas chauffer la batterie à plus de +45 °C.
- Protégez la batterie du rayonnement solaire direct.
- Protégez la batterie du feu.
- Il ne faut pas mettre la batterie à la poubelle avec les déchets ménagers.

1.2 Avertissements

⚠ DANGER

Un avertissement à ce niveau de danger caractérise une situation créant d'un danger de mort. Suivre les instructions de cet avertissement afin d'éviter de graves blessures ou le danger de mort.

⚠ MISE EN GARDE !

Un avertissement à ce niveau de danger caractérise une situation potentiellement dangereuse. Suivre les instructions de cet avertissement afin d'éviter de graves blessures ou le danger de mort.

⚠ PRUDENCE

Un avertissement de ce niveau de danger signale une situation potentiellement dangereuse qui, si elle n'est pas évitée, est susceptible de provoquer des blessures. Suivre les instructions de cet avertissement afin d'éviter le risque de blessures.

ATTENTION

Un avertissement de ce niveau de danger signale un risque potentiel qui, s'il n'est pas évité, est susceptible de provoquer un dommage matériel. Suivre les instructions de cet avertissement afin d'éviter des dommages matériels.

i REMARQUE !

Une remarque signale des informations supplémentaires ou des illustrations censées vous faciliter la manipulation et la compréhension de l'appareil.

1.3 Utilisation conforme

Cet appareil GLORIA est prévu pour une utilisation privée à l'intérieur dans une cour extérieure ainsi que sur des surfaces pavées d'un jardin d'agrément.

Le bon usage de l'appareil implique le respect du mode d'emploi joint. Le mode d'emploi contient également les conditions de fonctionnement, d'entretien et de maintenance.

L'appareil sert exclusivement d'appareil de nettoyage et d'entretien commandé à la main pour nettoyer des joints et des surfaces, sur et entre des revêtements à l'extérieur, p. ex. dalles de pierre, carrelages, pavés, revêtements en bois.

PRUDENCE

RISQUE INHÉRENT À L'UTILISATION NON CONFORME À L'USAGE PRÉVU !

L'appareil recèle des risques lorsqu'il n'est pas utilisé de façon conforme. Aussi, respecter les consignes de sécurité ci-après :

- Utiliser l'appareil uniquement conformément à l'usage prévu !
- Respecter toutes les remarques et informations figurant dans le mode d'emploi.

1.4 Mauvais usage raisonnablement prévisible

L'appareil ne convient **pas** pour une utilisation à l'horizontale (façades), travail en hauteur (plafonds), pour matériaux non appropriés de sol ou de joints ou pour d'autres domaines d'utilisation que ceux indiqués. Ne pas utiliser l'appareil par temps humide, pluie, ni dans/sous l'eau. Les modifications effectuées de votre propre chef sur l'appareil ou toute utilisation non conforme exclue toute garantie du constructeur pour les dommages pouvant en résulter.

1.5 Risques résiduels

Cet appareil répond aux règles de l'art et satisfait toutes les dispositions de sécurité applicables !

Cependant, l'utilisation de l'appareil peut engendrer :

- des dangers pour la vie et l'intégrité corporelle de l'utilisateur ou d'autres personnes.
- des nuisances sur l'appareil.
- des nuisances sur d'autres biens matériels.

1.6 Limites de responsabilité

Nous vous signalons expressément que nous ne sommes pas responsables des dommages causés par notre appareil, dans la mesure où ces dommages seraient causés par le non respect du mode d'emploi, une utilisation non conforme à l'usage prévu, une réparation non conforme, dans la mesure où, lors d'un échange de pièces, les pièces d'origine du fabricant n'auraient pas été utilisées, ou si la réparation n'a pas été effectuée par le Service Après-Vente ou par un professionnel agréé. Ceci est également valable pour les accessoires.



2 Pour votre sécurité

Ce chapitre contient des avertissements et des consignes de sécurité importantes que vous devez absolument respecter lors de la manipulation et l'utilisation de l'appareil.

2.1 Consignes élémentaires de sécurité

Respecter les consignes élémentaires de sécurité ci-après afin de manipuler et utiliser l'appareil en toute sécurité :



- **Confier les réparations d'appareils pour usage domestique et le jardin uniquement aux ateliers de service. Veuillez commander les pièces de rechange auprès de votre concessionnaire. S'il n'a pas ces pièces en stock, il vous les procurera dans les plus brefs délais.**
- **Cet appareil répond aux règles de l'art et satisfait toutes les dispositions de sécurité !**
- **Des enfants à partir de 16 ans ainsi que des personnes dont les capacités physiques, sensorielles ou mentales**

sont réduites ou qui ne possèdent pas d'expérience ou de connaissances de l'appareil peuvent utiliser celui-ci sous surveillance ou après avoir été avisés de l'utilisation sûre de l'appareil et après avoir compris les risques susceptibles d'en résulter. Les enfants ne peuvent pas jouer avec l'appareil. Le nettoyage et la maintenance par l'utilisateur ne peuvent pas être réalisés par des enfants sans surveillance.

- En cas de fatigue, de maladie ou sous l'emprise de l'alcool ou autre drogues ou médicaments, cet appareil ne doit pas être utilisé.
- Ne pas laisser l'appareil sans surveillance tant qu'il fonctionne.
- Protéger l'appareil contre toute exposition prolongée au soleil et contre le gel.
- Afin d'éviter des dommages et risques découlant d'une utilisation non conforme, vous devez respecter le mode d'emploi et le conserver soigneusement !
- Pendant le nettoyage, porter des vêtements de travail appropriés, tels que chaussures robustes, lunettes de protection, pantalons longs et éventuellement des gants. Ne pas travailler à pieds nus ou avec des sandales légères.
- En cas de cession de l'appareil à une autre personne, lui transmettre aussi le mode d'emploi !
- Utiliser pour l'appareil uniquement des pièces de rechange et des accessoires GLORIA d'origine. N'utiliser jamais de pièces de rechange / d'accessoires usés, modifiés ou défectueux !

2.2 Consignes de sécurité relatives au chargeur et à la batterie



⚠ DANGER

DANGER DE MORT PAR CHOC ÉLECTRIQUE !

Danger de mort en cas de contact avec des câbles ou des pièces sous tension ! Aussi, respecter les consignes de sécurité ci-après :

- La tension du secteur doit correspondre à la tension (V~) indiquée sur la plaque signalétique du chargeur !

- Compatible avec les batteries BOSCH 18 V pour la maison et le jardin. Capacités possibles : 2,5Ah (Bosch PBA 18V 2.5Ah) / 4,0Ah (Bosch PBA 18V 4.0Ah). La tension de la batterie doit correspondre à la tension de chargement de batterie débitée par le chargeur. Ne tentez jamais de recharger des piles. Il y a sinon risque d'incendie et d'explosion.
- Les enfants ainsi que les personnes présentant des capacités physiques, sensorielles ou mentales amoindries, ou manquant d'expérience et de connaissances, ne sont pas autorisées à utiliser la batterie.
- Si le câble d'alimentation secteur de la station de charge est endommagé, celui-ci ne doit être remplacé que par un atelier de réparation désigné par le constructeur afin d'éviter toute mise en danger ! Veuillez vous adresser au constructeur ou à son service après-vente.
- Ne brancher la station de charge que sur courant alternatif.

⚠ DANGER

RISQUE DE BLESSURE PAR CHOC ÉLECTRIQUE ET RISQUE D'INCENDIE ET D'EXPLOSION !

Pour éviter des situations présentant un danger de mort :

- avant chaque utilisation, le chargeur, le connecteur de charge et la fiche secteur doivent être en bon état de fonctionnement.
- ne jamais toucher les contacts.
- vous ne devez pas recouvrir les fentes d'aération du chargeur. Le chargeur risque sinon de surchauffer et de ne plus fonctionner correctement.
- il faut protéger le chargeur et la batterie de la chaleur et de l'humidité.
- il ne faut immerger ni le chargeur ni la batterie dans du liquide.
- il faut faire fonctionner l'appareil seulement avec les batteries Li-ion originales.
- il faut utiliser le chargeur seulement pour charger les batteries Li-ion originales.
- il ne faut jamais ouvrir le chargeur ni la batterie.
- il ne faut pas utiliser le chargeur sur une surface combustible.

- il ne faut pas utiliser le chargeur à proximité de matériaux facilement inflammables.
- il faut protéger la batterie de la chaleur, du rayonnement solaire permanent et du feu. N'entreposez la batterie que dans une plage de température de 0 °C jusqu'à max. + 45 °C. Ne posez pas la batterie sur un radiateur.
- vous ne devez jamais toucher les contacts.
- l'appareil doit être utilisé avec un disjoncteur différentiel (RCD) disjonctant dès que le différentiel d'intensité dépasse 30 mA. Consultez votre électricien installateur !

PRUDENCE

RISQUE DE BLESSURE ! Introduisez la batterie seulement quand l'appareil est éteint. L'introduction des batteries dans un appareil en marche peut causer des accidents.

PRUDENCE

RISQUE DE BLESSURE PAR LIQUIDES OU VAPEURS CAUSTIQUES ! N'exposez pas la batterie à des conditions extrêmes, comme la chaleur ou un choc. Il existe un risque de blessure par écoulement de solution électrolytique ou de vapeurs caustiques ! Si la peau ou les yeux entrent en contact avec l'acide de la batterie, il faut immédiatement rincer les endroits touchés avec de l'eau abondante et consulter un médecin. Respirez de l'air frais et consultez un médecin en cas d'irritations des voies respiratoires, de la peau ou des yeux.

2.3 Consignes de sécurité relatives à l'utilisation de l'appareil



ATTENTION

Danger de dommages matériels en cas d'utilisation incorrecte de l'appareil ! Aussi, respectez la consigne de sécurité suivante :

- Ne pas utiliser l'appareil les mains mouillées.

- Ne pas plonger l'appareil dans l'eau ni le nettoyer à l'eau ou l'asperger. L'appareil doit être protégé de l'humidité.
- Ne faites JAMAIS marcher l'appareil à une température inférieure à 0 °C.

PROTECTION ANTI-SURCHARGE !

- Votre MultiBrush li-on est équipé d'une protection anti-surcharge. Si vous appliquez une trop forte contrainte sur l'appareil (force d'applique excessive sur la brosse), il s'éteint automatiquement. Dans ce cas, relâchez l'interrupteur Marche/Arrêt de sécurité (D) ; ce geste réarme la protection anti-surcharge. Pour pouvoir immédiatement continuer à travailler avec l'appareil MultiBrush li-on, allumez-le à nouveau par l'interrupteur Marche/Arrêt de sécurité (D). N'appuyez plus autant sur la brosse.

PROTECTION ANTI-SURCHAUFFE !

- Votre MultiBrush li-on est équipé d'une protection anti-surchauffe pour l'accu. Si l'appareil est utilisé pendant une période prolongée en exerçant une contrainte proche du maximum, ou en présence de températures ambiantes élevées, les cellules de l'accu risquent de surchauffer. Au-dessus de 70 °C, un déchargement n'est plus possible. Dans ce cas, l'appareil s'éteint automatiquement (les 4 affichages clignotent, voir aussi le chapitre 7.1.1). Avant de le rallumer, attendez que l'accu (C) ait refroidi.

COUPURE EN CAS DE BASSE TENSION !

- Votre MultiBrush li-on est doté d'une fonction coupant l'accu en cas de basse tension. Cette fonction éteint automatiquement l'appareil lorsque la tension descend en dessous d'une valeur spécifiée (les 4 affichages clignotent, voir aussi le chapitre 7.1.1). Dans ce cas, rechargez l'accu (C) ou mettez un accu chargé dans l'appareil.

PRUDENCE

RISQUE DE BRÛLURE SUR LES PIÈCES CHAUDES DE L'APPAREIL !



Pendant l'utilisation, des pièces de l'appareil risquent de chauffer et d'entraîner des brûlures. Aussi, respectez les consignes de sécurité ci-après :

- Portez des gants de protection lors d'opérations de montage et de nettoyage !

Respectez les mesures de sécurité suivantes afin d'éviter des blessures et des dommages matériels par un mauvais usage et une manipulation non sécurisée de l'appareil. Un mauvais usage peut entraîner des BLESSURES.

MISE EN GARDE !

RISQUE DE BLESSURE LORS DE L'UTILISATION !

- Utilisez l'appareil conformément à l'usage prévu ! Ne travaillez que dans la plage de puissance indiquée.
- Vérifiez avant chaque mise en service que l'appareil est en bon état. Il ne doit pas être mis en service si :
 - les dispositifs de sécurité (interrupteur de démarrage, caches de protection) et/ou les brosses sont endommagés ou usés.
 - l'appareil présente des dommages visibles.
 - l'appareil a fait une chute.
 - des corps étrangers se sont enroulés autour de l'arbre d'entraînement.

Ne désactivez jamais les dispositifs de sécurité.

- Avant de commencer le nettoyage, parcourez la surface que vous souhaitez nettoyer afin d'éviter tout dommage au niveau de l'appareil ou d'autres objets et tout danger pour les êtres vivants. Les pierres, morceaux de bois, fils de fer et autres corps étrangers doivent être retirés. Les objets saisis par l'outil de brosse risquent d'être projetés de manière incontrôlée. Tenez les tiers à l'écart de la zone dangereuse. Afin d'éviter des blessures, veillez à la sécurité dans la zone de travail.
- Ne jamais utiliser l'appareil sur des façades ou autres surfaces similaires mais toujours travailler à la verticale de sorte que les brosses pointent en direction du sol.
- Veillez à ce que les fentes d'aération soient libres de toute saleté.

PRUDENCE

RISQUE DE BLESSURE SUITE À LA ROTATION DE L'OUTIL DE BROSSÉ !



- Ne démarrez jamais l'appareil en position basculée !
- Ne placez jamais les mains et les pieds à proximité de l'outil de brosse en rotation ! Gardez une distance suffisante des mains et des pieds par rapport à l'outil de brosse. Les outils de brosse tournent par inertie.
- Ne soulevez ou ne portez jamais l'appareil pendant que le moteur tourne ! Si vous devez transporter l'appareil vers la zone de travail ou l'en éloigner ou si vous devez incliner l'appareil, arrêtez le moteur et retirez la batterie.
- N'enlevez jamais les capots de protection fournis.

PRUDENCE

RISQUE DE BLESSURE PAR PROJECTION DE CORPS !

- Ne démarrez ou n'actionnez pas l'appareil, si des tiers se trouvent dans la zone de danger.
- Démarrez ou actionnez l'appareil comme décrit dans le mode d'emploi.
- L'interrupteur de démarrage de sécurité ne peut jamais être fixé ni mis en court-circuit.
- Nettoyez uniquement à la lumière du jour ou avec un éclairage artificiel suffisant.
- N'utilisez jamais l'appareil par temps de pluie.
- N'effectuez jamais de nettoyage lorsque des personnes, en particulier des enfants ou des animaux, se trouvent à proximité !
- Veillez à toujours avoir une position stable et sûre.
- N'avancez l'appareil qu'au pas.

⚠ PRUDENCE

RISQUE DE BLESSURE PAR MISE EN MARCHE INVOLONTAIRE !

Une mise en marche involontaire peut entraîner des blessures. Pour éviter ce risque, retirez la batterie si :

- vous laissez l'appareil sans surveillance.
- vous effectuez l'entretien, le contrôle ou le nettoyage de l'appareil.
- l'appareil présente des défauts de fonctionnement.

3 Avant de pouvoir utiliser l'appareil

Ce chapitre vous fournit des informations concernant l'état à la livraison.

3.1 Etat à la livraison

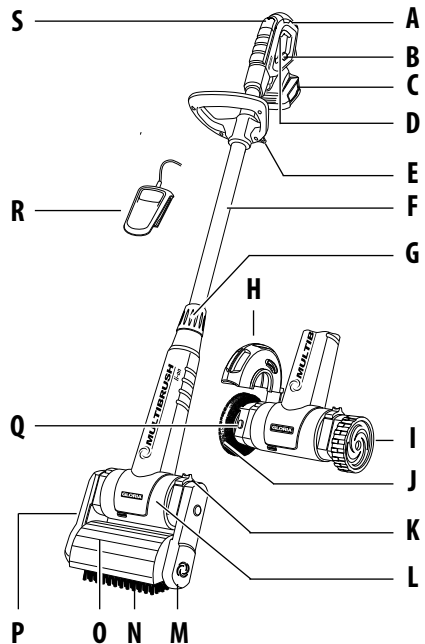
L'appareil est livré en standard comme suit :

- Appareil monté avec tube télescopique
- Batterie 18,0 V (**Bosch PBA 18V 4.0 Ah**) (**NON inclus dans l'article 000.297.0000**)
- Chargeur (**AL 1810 CV**) (**NON inclus dans l'article 000.297.0000**)
- Poignée additionnelle pour tube télescopique
- Brosse pour surfaces avec capot de protection et roue de guidage
- Brosse à joints avec capot de protection
- 1 x mode d'emploi et informations sur le produit

Des outils éventuels sont joints séparément dans l'emballage.

3.2 Parties constituantes de l'appareil

- A** Poignée ergonomique
- B** Témoins d'état de charge
- C** Batterie : 18,0 V / 4,0 Ah (**NON inclus dans l'article 000.297.0000**)
- D** Interrupteur Marche/Arrêt de sécurité
- E** Poignée supplémentaire
- F** Tube télescopique
- G** Vissage du tube télescopique
- H** Capot de protection brosse à joints
- I** Roue de guidage
- J** Unité de brosse à joints
- K** Verrouillage (2 x à gauche/à droite)
- L** Unité moteur/engrenage
- M** Bras de guidage (amovible)
- N** Brosse pour surfaces
- O** Capot de protection réglable
- P** Bras d'entraînement (amovible)
- Q** Bouton de blocage
- R** Chargeur (**NON inclus dans l'article 000.297.0000**)
- S** Roue de réglage pour la régulation de la vitesse (Speed control)



FR

4 Caractéristiques techniques

MultiBrush li-on

Kit – Numéro d'article(s) : 000297.0000

(sans la batterie et le chargeur)

Batterie (NON inclus dans l'article 000.297.0000)

Type : Lithium-Ion (Bosch PBA 18V 4.0 Ah)

Tension nominale : 18,0 V

Capacité nominale : 4,0 Ah

Station de charge (AL 1810 CV) (NON inclus dans l'article 000.297.0000)

D'entrée : 220-240 V~ / 50/60 Hz

Sortie : 14,4-18,0 V / DC / 1,0 A

Durée de chargement de la batterie : 244 Min.

Plage admissible de températures de chargement : 0 – +45 °C

Classe de protection : II

(Ces chiffres se rapportent au chargeur AL 1810 CV)

Dimensions & Vitesses

Largeur de l'appareil : Brosse pour surfaces 24,0 cm // Brosse à joints 28 cm

Hauteur de l'appareil (min.) : Brosse pour surfaces 1,15 m // Brosse à joints 1,04 m

Hauteur de l'appareil (max.) : Brosse pour surfaces 1,35 m // Brosse à joints 1,24 m

Vitesse sur la brosse à joints : 630-1260 U/min (tours par minute)

Vitesse sur la brosse pour surfaces : 450-900 U/min (tours par minute)

Poids de l'appareil

avec brosse à joints : 2,7 kg sans batterie / 3,4 kg avec batterie

Poids de l'appareil

avec brosse pour surfaces : 3,4 kg sans batterie / 4,1 kg avec batterie

Classe de protection : II

5 Montage

Figures 1 - 6

REMARQUE !

- 1 Votre appareil est livré avec la brosse pour surfaces montée prête à l'emploi. Pour travailler avec la brosse à joints, les éléments fournis séparément doivent être montés en conséquence.
 - Après avoir sorti l'appareil de l'emballage, desserrer le vis (G) 2. Ensuite, tourner la poignée (A) comme décrit dans la figure 3 d'encre 45° et régler la longueur du tube télescopique (F) à votre hauteur de travail conformément aux figures. 5 niveaux de blocage sont possibles.
- 4 Au niveau choisi, tourner la poignée (A) d'encre 45° et caler fermement la hauteur du tube télescopique (F) avec le vissage (G).

- Étant donné que l'appareil doit toujours être guidé et utilisé à 2 mains, monter la poignée supplémentaire (E) comme l'indique la figure 5, la régler en hauteur et la visser fermement 6.

6 Avant la première mise en service

MISE EN GARDE !

AVANT LA MISE EN SERVICE, LISEZ LE CHAPITRE 2 « POUR VOTRE SÉCURITÉ » . Aussi, respectez les consignes de sécurité ci-après :

- La tension du secteur doit correspondre à la tension (V~) indiquée sur la plaque signalétique du chargeur.

Le chargeur doit être utilisé seulement dans des endroits secs.

REMARQUE !

- Chargez la batterie (C) complètement avant la première utilisation. Veillez à effectuer le chargement à température ambiante. C'est une condition pour permettre une longue durée de vie de la batterie.
- Si la durée de fonctionnement est sensiblement réduite malgré un chargement complet, la batterie est usée et doit être remplacée. N'utilisez que les batteries Li-ion originales que vous pouvez commander auprès du service après-vente du fabricant.
- Le chargeur et la batterie peuvent chauffer pendant le chargement. C'est normal et ne signifie pas qu'il y a un défaut technique.
- La batterie Li-ion peut être chargée à tout moment, indépendamment de l'état de charge. Une interruption du chargement ne nuit pas à la batterie. Un circuit de protection dans l'appareil empêche une décharge profonde de la batterie.
- La batterie est équipée d'une surveillance de la température n'autorisant son chargement que dans une plage de températures comprise entre 0 °C et +45 °C. Cela permet de conférer une longue durée de vie à la batterie.
- Après l'extinction automatique de l'appareil, ne continuez pas d'appuyer sur l'interrupteur marche/arrêt. La batterie risque d'être endommagée. Respectez les consignes de mise au rebut de la batterie.

6.1 Chargement



Figures 7a - 7b

Ces illustrations se réfèrent à la batterie 18,0 V / 4,0 Ah et au chargeur AL 1810 CV.

- 7a** Le chargement commence dès que la fiche mâle du chargeur est enfoncée dans la prise et que la batterie (C) est mise en place dans le chargeur (G).

Le processus intelligent de charge permet de déterminer automatiquement l'état de charge de la batterie et de charger cette dernière avec le courant de charge optimal en fonction de sa température et de sa tension. Grâce à cela, la batterie est ménagée et reste toujours complètement chargée lorsqu'elle est stockée dans le chargeur.

Indicator statuses:



Le processus de charge est signalé par le clignotement de l'indicateur de charge.



L'allumage permanent de l'indicateur de charge signale que l'accu est complètement chargé ou que la température de l'accu se trouve en dehors de la plage de températures de charge admissible et que l'accu ne peut donc pas être chargé. Dès que la plage de températures admissible est atteinte, l'accu est chargé. En l'absence d'accu dans le chargeur, l'allumage permanent de l'indicateur de charge indique que le câble d'alimentation secteur est connecté à une prise de courant et que le chargeur est opérationnel.

- 7b** Une fois le chargement terminé, commencez par détacher la batterie du chargeur. Débranchez ensuite la fiche chargeur de la prise.

7 Mise en service



ATTENTION ! PROTECTION DE L'APPAREIL !

AVANT LA MISE EN SERVICE, LISEZ LE CHAPITRE 2 « POUR VOTRE SÉCURITÉ ».

- **Nettoyez la brosse circulaire/à joints (N/J) avant chaque opération de nettoyage.**
- **Les « ouïes d'aspiration d'air » sur l'unité moteur/engrenage (L) ne peuvent pas être bouchées ni recouvertes.**
- **Vérifiez sur une petite surface, si possible non visible, si le sol que vous désirez nettoyer n'est pas endommagé par l'activité des brosses.**
- **Ne pas utiliser l'appareil trop longtemps sur la même surface, toujours le faire avancer au pas.**

7.1 Fonctionnement

Figures 8 - 11

- 8 Glissez la batterie chargée dans l'adaptateur de batterie, comme illustré, jusqu'à ce qu'il se verrouille avec un « clic ».
- 9 Placez l'appareil toujours en parallèle au sol qui doit être nettoyé. Déterminez l'angle de travail le plus agréable pour vous mais aussi le plus efficace et réglez ensuite le capot de protection (O) à 5 crans de blocage de telle sorte que la lèvre en caoutchouc se trouve juste au-dessus du sol.
- Assurez-vous que les surfaces à nettoyer soient libres de tout objet, tel que pierres, vis, etc. susceptibles d'être projetés en hauteur.

PRUDENCE

RISQUE DE BLESSURE SUITE À LA ROTATION DE L'OUTIL DE BROSSÉ !

- Ne démarrez jamais l'appareil en position basculée !
 - Ne démarrez ou n'actionnez pas l'appareil si des tiers se trouvent dans la zone de danger.
 - Ne placez jamais les mains et les pieds à proximité de l'outil de brosse en rotation !
 - N'effectuez jamais de nettoyage lorsque des personnes, en particulier des enfants ou des animaux, se trouvent à proximité !
 - N'utilisez jamais l'appareil en cas de pluie.
- 10 Vous pouvez régler la vitesse de la brosse en actionnant la régulation de la vitesse sur la roue de réglage (S).

Recommandations de vitesse pour les brosses GLORIA	
Position 1-2	brosse douce (brosse en bois)
Position 3-4	brosse dure (brosse en pierre)
Position 5-6	joint brosse (brosse métallique)

- 11 Tenez fermement l'appareil par la poignée (A) ainsi que par la poignée supplémentaire (E) et allumez l'appareil en actionnant et maintenant l'interrupteur Marche / Arrêt de sécurité (D) situé dans la poignée (A).

- Si vous interrompez le travail ou en cas de danger, relâchez immédiatement l'interrupteur Marche / Arrêt de sécurité (D).

7.1.1 Affichage d'état de la batterie

L'appareil est équipé d'un affichage d'état de charge (J) indiquant l'état de charge de la batterie. Les affichages ne sont allumés que lorsque l'appareil est allumé.

Capacité de la batterie (DEL vertes) :



Réserve ≤ 30% ≤ 60% 100%

Protection anti-surchauffe / Coupure en cas de basse tension :



7.1.2 Durée de fonctionnement de la batterie

L'autonomie de la batterie est essentiellement fonction de l'utilisation de l'appareil. Des travaux de nettoyage avec forte pression d'appui de la brosse sur la surface à nettoyer réduisent l'autonomie de la batterie. Par ailleurs, la durée de fonctionnement de la batterie peut également être réduite si vous allumez et éteignez l'appareil trop souvent pendant le nettoyage. Utilisez la batterie et l'appareil comme décrit dans les instructions.

7.1.3 Montage des outils de brosse

Figures 12 - 20



PRUDENCE


RISQUE DE BRÛLURE SUR LES PIÈCES CHAUDES DE L'APPAREIL !

Lors du montage ou de modifications, les éléments d'entraînement de l'appareil ou certains composants risquent d'être encore très chauds et peuvent provoquer d'éventuelles brûlures. Aussi, respectez les consignes de sécurité ci-après :


- Portez des gants de protection lors du montage !

Démontage de la brosse pour surfaces et montage consécutif de la brosse à joints



- Éteignez l'appareil et retirez la batterie (C).



12 Ouvrez le verrouillage (K)  du bras de guidage (M), comme l'indique la figure.

13 Tout en actionnant le verrouillage (K) enlevez le bras de guidage (M) et ensuite la brosse pour surfaces (N).

14 Ouvrez à présent le verrouillage (K)  du bras d'entraînement (P), comme indiqué dans la figure, et enlevez tout en actionnant le verrouillage (K) le bras d'entraînement (P) avec le capot de protection (O).



- La brosse pour surfaces est maintenant démontée.

15 Enfoncez la roue de guidage (I), comme indiqué dans la figure, du côté guidage de l'unité moteur/engrenage (L). Poussez à présent le verrouillage (K) en position ouverte , maintenez celui-ci et poussez la roue de guidage (I) plus loin sur le bras d'appui jusqu'à la butée. Relâchez le verrouillage à ressort (K). La roue de guidage (I) est bloquée lorsque le verrouillage retourne spontanément en position initiale .

16 Enfoncez l'unité de brosse à joints montée du côté entraînement de l'unité moteur/engrenage (L), comme indiqué dans la figure. Poussez le verrouillage (K) en position ouverte , maintenez-le et poussez l'unité de brosse à joints plus loin dans l'arbre d'entraînement jusqu'à la butée. Relâchez le verrouillage à ressort (K), l'unité de brosse à joints est bloquée lorsque le verrouillage retourne spontanément en position initiale .

Démontage de la brosse à joints et montage consécutif de la brosse pour surfaces



- Démontez la brosse à joints conformément à la manipulation et le fonctionnement décrits ci-dessus.

17 Ouvrez le verrouillage (K)  du bras d'entraînement (P) et enfoncez tout en actionnant le verrouillage (K) le bras d'entraînement (P) avec le capot de protection (O) du côté entraînement de l'unité moteur/engrenage (L), comme indiqué dans la figure. Relâchez le verrouillage à ressort (K), le bras d'entraînement est bloqué lorsque le verrouillage retourne spontanément en position initiale .

REMARQUE !

17 S'il est impossible de pousser l'unité d'entraînement (P) sur l'arbre d'entraînement, accédez au-dessous du capot de protection (O) et tournez l'embout d'entraînement à six pans jusqu'à pouvoir pousser l'unité d'entraînement (P) légèrement et sans forcer sur l'arbre d'entraînement.

18 Enfoncez la brosse pour surfaces (N) sur l'embout d'entraînement à six pans et ensuite le bras de guidage (M), comme l'indique la figure, du côté guidage de l'unité moteur / engrenage (L).

19 Poussez à présent le verrouillage (K) en position ouverte , maintenez-le et poussez le bras de guidage (M) plus loin sur le bras d'appui jusqu'à la butée. Relâchez le verrouillage à ressort (K). Le bras de guidage (M) est bloqué lorsque le verrouillage retourne spontanément en position initiale .

33

i REMARQUE !

- 20** Lors du montage de la brosse pour surfaces, veillez à ce que la pièce latérale du capot de protection sur le bras de guidage (M) soit reliée de façon solidaire et bien hermétique avec le capot de protection.

7.1.4 Utilisation de la brosse pour surfaces sur structures de surface grossières, telles que carrelages, dalles de trottoir, béton lavé, cailloux, etc.

Figure 21

- 21** Placez l'appareil en marche parallèlement à la surface à traiter. Tenez l'appareil dans l'angle de travail et veillez à ce que la lèvre en caoutchouc sur le capot de protection se trouve juste au-dessus du sol. Adoptez une vitesse au pas régulière et poussez l'appareil devant vous. En fonction du degré de saleté, exercez une pression légère à moyenne sur la brosse pour surfaces, adaptez votre rythme de travail au degré de saleté.

i REMARQUE !

- Travaillez toujours en parallèle et maintenez l'appareil éloigné du corps.
- Pour des travaux en bordure, le côté plus étroit de l'appareil doit pointer vers le mur.
- En cas de saleté tenace, vous pouvez déplacer l'appareil en avant et en arrière sur cet endroit (comme un balai-brosse), jusqu'à obtenir le résultat souhaité.
- En cas de degré important de saleté, un nettoyage humide est également possible. À l'aide d'un pulvérisateur, humectez la surface à nettoyer avec de l'eau ou un produit de nettoyage. Un pulvérisateur GLORIA convient ici parfaitement. Après le nettoyage humide, rincez la surface avec de l'eau.

⚠ PRUDENCE

RISQUE DE BLESSURE PAR L'OUTIL DE BROSSE EN ROTATION PAR INERTIE !

- **En cours de travail, ne soulevez pas l'appareil en marche du sol sous peine d'engendrer un risque de happement !**

7.1.5 Utilisation de la brosse pour surfaces sur des revêtements en bois (disponible en option en tant qu'accessoire)

ATTENTION

Danger de dommages matériels en cas d'utilisation incorrecte de l'appareil ! Aussi, respectez la consigne de sécurité suivante :

- **N'utilisez jamais la brosse dure pour surfaces avec les poils noirs pour nettoyer des revêtements en bois, car les poils durs risquent d'attaquer la surface en bois et donc endommager le bois.**

i REMARQUE !

- Pour nettoyer des revêtements en bois, utilisez la brosse douce pour surfaces avec les poils jaunes/noirs. Celle-ci est disponible en tant qu'accessoire GLORIA et n'est pas comprise dans les fournitures.
- Vous trouverez les consignes de montage et d'utilisation dans les informations de produit de la « brosse pour surfaces pour revêtements en bois ».

7.1.6 Utilisation et remplacement de la brosse à joints

Figures 22 - 24

- 22** Installez la brosse à joints comme décrit au chapitre 7.1.3. Placez l'appareil avec la roue de guidage et la brosse à joints en parallèle sur le joint à traiter. Tenez l'appareil dans l'angle de travail et veillez à ce que la lèvre en caoutchouc sur le capot de protection (H) se trouve juste au-dessus du sol.

i REMARQUE !

- 23 Pour régler le capot de protection (H), tournez le capot de protection à 7 crans de blocage dans la position comme décrit au point « 21 ».
- 24 Alignez la brosse à joints de façon centrale par rapport au joint, adoptez une vitesse au pas régulière et poussez l'appareil devant vous. Adaptez votre rythme de travail au degré de saleté.

i REMARQUE !

- Travaillez toujours le long du joint et maintenez l'appareil éloigné du corps.
- En cas de saleté tenace, vous pouvez déplacer l'appareil en avant et en arrière sur cet endroit (comme un balai-brosse) jusqu'à obtenir le résultat souhaité.

⚠ PRUDENCE

RISQUE DE BLESSURE PAR L'OUTIL DE BROSSAGE EN ROTATION PAR INERTIE !

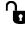
- **En cours de travail, ne soulevez pas l'appareil en marche du sol sous peine d'engendrer un risque de happement !**

7.2 Instructions d'utilisation

- N'utilisez pas l'appareil pour éliminer des mauvaises herbes humides.
- N'utilisez jamais la brosse à joints pour nettoyer des planchers ou des terrasses en bois.
- Nettoyez uniquement des joints qui sont intacts. N'utilisez pas l'appareil pour nettoyer des joints endommagés, effrités ou qui présentent des fissures.
- Après le nettoyage, rincez minutieusement les surfaces nettoyées.
- Remplacez dès que possible les brosses usées et les brosses métalliques effilochées. Pour éviter tout endommagement de l'appareil, il est impératif de remplacer la brosse à joints dès que le diamètre est < 90 mm.

7.3 Remplacement de la brosse à joints

Figures 25 - 29

- Éteignez l'appareil et retirez la batterie (C).
- 25 Ouvrez le verrouillage (K)  de l'unité de brosse à joints (J), comme indiqué dans la figure, et retirez l'unité de brosse à joints.
- 26 Dévissez la vis à six pans creux de 3-4 rotations hors du boîtier de la brosse à joints jusqu'à ce que le capot de protection (H) tourne et s'enlève sans difficulté.
- 27 Poussez à présent sur bouton de blocage (Q) qui bloque l'arbre d'entraînement et dévissez la vis à six pans creux qui bloque la brosse à joints (J) hors de l'arbre d'entraînement (↺). Enlevez le disque de la brosse à joints.



ATTENTION

Une utilisation non conforme de l'appareil peut entraîner des dégâts matériels ! Aussi, respectez le consigne de sécurité suivantes :

- **Ne jamais actionner le bouton de blocage (Q) pendant que la brosse à joints tourne.**
- 28 Tirer la brosse à joints (J) depuis la bride sur l'arbre et la remplacer par une nouvelle.
- 29 Le montage s'effectue dans l'ordre inverse (↻).
- Vérifiez après chaque entretien ou nettoyage si tous les vis, boulons, écrous et dispositifs de sécurité sont bien serrés et fixés.

8 Mise hors service & Entreposage

8.1 Mise hors service

Figure 30

- Mettre l'appareil hors service en relâchant l'« interrupteur marche/arrêt » (D) situé dans la poignée.

ATTENTION

Une utilisation non conforme de l'appareil peut entraîner des dégâts matériels ! Aussi, respectez le consigne de sécurité suivantes :

- Pour éviter que la batterie se décharge, enlevez la batterie de l'appareil pendant une période prolongée de non-utilisation. Pour cela, retirez la batterie de l'adaptateur.

PRUDENCE

RISQUE DE BLESSURE PAR L'OUTIL DE BROSE EN ROTATION PAR INERTIE !

- En éteignant l'appareil, ne le soulevez pas sous peine d'engendrer un risque de happement !

30 Pour les pauses de travail ou après utilisation de l'appareil, ne déposez pas celui-ci sur la brosse car les poils risquent d'être endommagés. Toujours déposer l'appareil suspendu ou couché, comme indiqué dans la figure.

8.2 Entreposage

PRUDENCE

La manipulation de l'appareil peut engendrer des risques avec des blessures pour conséquence.

Conservez donc l'appareil hors de portée des enfants.

- Libérer l'appareil de toute saleté et corps étrangers.
- Entreposer l'appareil suspendu, sec et à l'abri du gel.

8.2.1 Stocker correctement la batterie et le chargeur

Observez strictement aussi les "Consignes de sécurité relatives au chargeur et à la batterie" au chapitre "Consignes de sécurité importantes".

ATTENTION

Une utilisation non conforme de l'appareil peut entraîner des dégâts matériels ! Il ne faut pas entreposer une batterie vide sans la recharger. Bien que la décharge spontanée soit assez faible, une batterie vide peut être détruite si elle est entreposée trop longtemps. Veuillez donc observer les consignes suivantes pour une période prolongée de non-utilisation (p.ex. dans les mois d'hiver) :

- entreposez la batterie avec une charge d'env. 40 - 60 %.
- entreposez la batterie dans un endroit sec, situé en hauteur, fermé, protégé du gel, à des températures entre 0 °C et + 45 °C. A une température d'entreposage de +15 °C, la décharge spontanée et le vieillissement chimique sont minimaux. Evitez une exposition directe au rayonnement solaire.
- si la batterie reste inutilisée pendant plus de 6 mois, vérifiez l'état de charge dans la station de charge à l'aide de l'affichage d'état. Le cas échéant, rechargez la batterie à environ 40 - 60 % de sa capacité.

9 Maintenance & Nettoyage



PRUDENCE

RISQUE DE BRÛLURE SUR LES PIÈCES CHAUDES DE L'APPAREIL !

Lors du montage ou de modifications, les éléments d'entraînement de l'appareil ou certains composants risquent d'être encore très chauds et peuvent provoquer d'éventuelles brûlures. Aussi, respectez le consigne de sécurité suivantes :

- Portez des gants de protection lors de la maintenance & du nettoyage !

9.1 Nettoyage

ATTENTION

Une utilisation non conforme de l'appareil peut entraîner des dégâts matériels ! Aussi, respectez les consignes de sécurité suivantes :

- Retirez la batterie avant chaque nettoyage.
- Ne pas plonger l'appareil dans l'eau ni le nettoyer à l'eau ou l'asperger. L'appareil doit être protégé de l'humidité.
- Nettoyez l'appareil de l'extérieur avec un chiffon humide ou une brosse douce. N'utilisez aucun agent de nettoyage dur ou abrasif.
- Veillez à ce que les fentes d'aération soient libres de toute saleté.
- En cas de saleté tenace sur l'unité des rouleaux et/ou de brosse à joints, démontez celle-ci pour la nettoyer soigneusement (voir montage / démontage comme décrit au chapitre 7.1.3). Nettoyez les brosses dans l'eau ou avec un jet d'eau dur ainsi qu'avec une brosse dure.
- Utiliser uniquement des pièces de rechange GLORIA d'origine.
- Confier les réparations uniquement aux ateliers de service GLORIA.

9.2 Usure des brosses

i REMARQUE !

- Remplacez la brosse pour surfaces lorsqu'elle est usée et que son diamètre n'est plus que d'environ \varnothing 90 mm.
- Remplacez la brosse à joints lorsqu'elle est usée et que son diamètre n'est plus que d'environ \varnothing 90 mm.

10 Elimination des déchets & législation



10.1 Protection de l'environnement & élimination d'appareils

- Ce symbole inscrit sur le produit, le mode d'emploi ou l'emballage indique qu'à la fin de sa durée de vie, ce produit ne doit pas être mis à la poubelle avec les déchets ménagers.
- Ne jetez jamais les appareils électriques à la poubelle des ordures ménagères ! Conformément à la Directive européenne 2012/19/UE sur les appareils électriques et électroniques usagés, et à sa transposition en droit national, les appareils électriques usagés doivent être collectés séparément et introduits dans une filière de valorisation respectueuse de l'environnement. Recyclage - Alternative à la demande de renvoi.

Le propriétaire de l'appareil électrique renonçant à la propriété de ce dernier a l'obligation, s'il ne renvoie pas l'appareil, de participer à son recyclage correct. À cette fin, l'appareil usagé peut être rapporté à un centre de reprise qui se chargera de l'éliminer dans l'esprit de la législation nationale sur l'économie circulaire et les déchets.

Ne sont pas concernés les accessoires et moyens auxiliaires accompagnant les appareils mais qui ne comportent pas de pièces électriques.

- Il faut éliminer la batterie Li-ions séparément du reste de l'appareil.

i REMARQUE !

- Pour connaître l'adresse d'un point de collecte, adressez-vous à votre municipalité.



10.2 Elimination de la batterie



La loi oblige les consommateurs d'éliminer les batteries et accus usés conformément aux réglementations pour les déchets dangereux.

PRUDENCE

RISQUE DE BLESSURE PAR UNE BATTERIE DÉFECTUEUSE DONT LE LIQUIDE S'ÉCOULE !

La batterie utilisée contient des substances qui peuvent causer des blessures par le contact avec la peau ou par la respiration. Au cas où une batterie dont le liquide s'est écoulé se trouve dans votre appareil, vous devez l'enlever seulement avec des gants en caoutchouc et l'éliminer dans une boîte fermée conformément à la réglementation.

- Conformément à la directive européenne 2013/56/EU, les batteries et piles défectueuses doivent être collectées séparément et recyclées de manière respectueuse de l'environnement.

Pour l'élimination, vous avez les possibilités suivantes :

- par le commerce spécialisé
- dans un point de collecte prévu à cet effet
- dans les conteneurs pour les déchets dangereux prévus par les communes

Pour tout renseignement concernant l'élimination, veuillez vous adresser à votre municipalité.

10.3 Transport des batteries

- Les accus Lithium-ion sont soumis à la réglementation relative au transport de matières dangereuses. Pour le transport par voie routière, aucune mesure supplémentaire n'a besoin d'être prise. Lors d'une expédition par un tiers (par ex. transport aérien ou entreprise de transport), des mesures spécifiques doivent être prises concernant l'emballage et le marquage. Pour la préparation de l'envoi, faites-vous conseiller par un expert en transport de matières dangereuses. N'expédiez que des accus dont

le boîtier n'est pas endommagé. Recouvrez les contacts non protégés et emballez l'accu de manière à ce qu'il ne puisse pas se déplacer dans l'emballage. Veuillez également respecter les réglementations supplémentaires éventuellement en vigueur.

10.4 Elimination de l'emballage

- Les matériaux d'emballage sont sélectionnés dans un souci de non pollution et en vue du traitement des déchets et sont donc recyclables. Le retour de l'emballage dans le circuit des matériaux permet d'économiser des matières premières et de réduire la quantité des déchets.
- Éliminez les matériaux d'emballage dont vous n'avez plus besoin selon les prescriptions locales en vigueur.

11 Accessoires / Spare parts

- 729101.0000 Lithium-Ion accu 2,5Ah (BOSCH PBA 18V 2.5Ah)
- 729102.0000 Lithium-Ion accu 4,0Ah (BOSCH PBA 18V 4.0Ah)
- 729103.0000 Chargeur rapide (BOSCH AL 1830CV)
- 728835.0000 Brosse à joints en acier
- 729068.0000 Brosse à joints en nylon
- 729103.0000 Brosse en pierre SOFT
- 728834.0000 Brosse en pierre MEDIUM (Accessoires spéciaux)
- 729010.0000 Brosse en pierre PRO (Accessoires spéciaux)
- 728834.0000 Brosse à bois UNIVERSAL (Accessoires spéciaux)

Vous trouverez d'autres accessoires sur le site www.gloriagarten.de

12 Garantie légale et garantie fabricant

GLORIA consent 24 mois de garantie fabricant dans le cadre des conditions de garantie (www.gloriagarten.de).

Cela n'affecte pas vos droits légaux à garantie vis-à-vis de votre vendeur.

Sous réserve de modifications techniques !

INHOUDSOPGAVE

1	Algemene informatie over deze gebruiksaanwijzing	53
1.1	Symbolen op het apparaat en in de gebruiksaanwijzing	53
1.2	Waarschuwingsaanwijzingen	54
1.3	Gebruik overeenkomstig de bestemming	55
1.4	Redelijkerwijs voorzienbaar verkeerd gebruik	55
1.5	Restgevaaren	55
1.6	Aansprakelijkheidsbeperking	55
2	Voor uw veiligheid	55
2.1	Fundamentele veiligheidsaanwijzingen	55
2.2	Veiligheidsaanwijzingen voor de omgang met het oplaadapparaat en de accu	56
2.3	Veiligheidsaanwijzingen voor de bediening van het apparaat	57
3	Alvorens het apparaat te gebruiken	59
3.1	Aangeleverde staat	59
3.2	Apparaatelementen	59
4	Technische gegevens	60
5	Montage	60
6	Voor het eerste gebruik	60
6.1	Oplaadproces	61
7	Inbedrijfstelling	61
7.1	Gebruik	62
7.2	Gebruikersinstructies	64
7.3	Voegenborstel verwisselen	65
8	Buitenbedrijfstelling en opslag	65
8.1	Buitenbedrijfstelling	65
8.2	Opslag	65
9	Onderhoud en reiniging	66
9.1	Reiniging	66
9.2	Slijtage van borstels	66
10	Afvalverwerking en wettelijke informatie	67
10.1	Milieubescherming en afvalverwerking van het apparaat	67
10.2	Afvalverwerking van de accu	67
10.3	Transport van de accu	67
10.4	Afvalverwerking van de verpakking	68
11	Accessoires/vervangingsonderdelen	68
12	Garantieverlening en garantie	68

IN

1 Algemene informatie over deze gebruiksaanwijzing

Deze gebruiksaanwijzing is een onderdeel van het GLORIA-apparaat en moet altijd in de nabijheid van het apparaat beschikbaar zijn.

De gebruiksaanwijzing geeft u belangrijke aanwijzingen en informatie voor een veilig gebruik van het apparaat!

De gebruiksaanwijzing moet volledig worden gelezen door iedereen die met bediening, gebruik of onderhoud van het apparaat is belast.

De gebruiksaanwijzing bewaren en aan nieuwe eigenaren overhandigen!

Alle waarschuwingsaanwijzingen zijn bedoeld voor uw persoonlijke veiligheid!

1.1 Symbolen op het apparaat en in de gebruiksaanwijzing



Niet aanraken!
Verbrandingsgevaar
door hete oppervlakken!



Beschermen
tegen regen
en vocht!



Intrekgevaar!



Gebruik het oplaadapparaat uitsluitend binnenshuis!



Lees de bedieningshandleiding!



Veiligheidsbril verplicht!
Draag gehoorbescherming!



Veiligheidshandschoenen verplicht!



Veiligheidsschoenen verplicht!



Niet onder de machine grijpen!



Afstand houden! Gevaar voor rondvliegende delen!



Niet kantelen!



Oude elektrische en elektronische apparaten NIET via het gangbare huisvuil afvoeren.



Milieuvriendelijke afvoer!



Recycleerbare verpakkingsmaterialen!



Recyclebaar / GRS-inleveringsbak voor batterijen



Afvalverwerkingsaanwijzing accu



- Accu mag niet warmer dan +45 °C worden
- Accu tegen directe zonnestraling beschermen
- Accu tegen brand beschermen
- Accu mag niet als huishoudelijk afval worden verwerkt

1.2 Waarschuwingaanwijzingen

⚠ GEVAAR

Een veiligheidsaanwijzing van dit gevarenniveau wijst op een levensgevaarlijke situatie. Volg deze waarschuwingaanwijzingen op om dodelijke ongelukken of zeer zwaar letsel te vermijden.

⚠ WAARSCHUWING

Een veiligheidsaanwijzing van dit gevarenniveau wijst op een mogelijk dreigende gevaarlijke situatie. Volg deze waarschuwingaanwijzingen op om dodelijke ongelukken of zeer zwaar letsel te vermijden.

⚠ LET OP

Een veiligheidsaanwijzing van deze gevarenklasse verwijst naar een mogelijke gevaarlijke situatie die, indien ze niet wordt vermeden, persoonlijk letsel kan veroorzaken. Volg de waarschuwingaanwijzingen om risico op persoonlijk letsel te vermijden.

ATTENTIE

Een veiligheidsaanwijzing van deze gevarenklasse verwijst naar mogelijk gevaar dat, indien het niet wordt vermeden, materiële schade kan veroorzaken. Volg de waarschuwingaanwijzingen om risico op materiële schade te vermijden.

i AANWIJZING!

Een aanwijzing geeft extra informatie of toont afbeeldingen die de bediening en de werking van het apparaat vergemakkelijken.

1.3 Gebruik overeenkomstig de bestemming

Dit GLORIA-apparaat is bedoeld voor particulier gebruik buitenshuis, op erven en bevestigde oppervlakken in tuinconstructies.

Het naleven van de meegeleverde gebruiksaanwijzing is een voorwaarde voor het correcte gebruik van het apparaat. De gebruiksaanwijzingen bevat ook bedienings-, onderhouds- en reparatieaanwijzingen.

Het apparaat moet uitsluitend handmatig worden gebruikt als reinigings- en schoonmaakapparaat voor voegen- en oppervlakte-reiniging van buitenoppervlakken zoals vloertegels, plavuizen, klinkers en houten vloanders.

LET OP

GEVAAR DOOR NIET CORRECT GEBRUIK VAN HET APPARAAT!

Niet correct gebruik van het apparaat kan gevaren meebrengen. Volg daarom de volgende veiligheidsaanwijzingen:

- Gebruik het apparaat uitsluitend overeenkomstig het correcte gebruik van het apparaat.
- Volg alle aanwijzingen en informatie in de gebruiksaanwijzing.

1.4 Redelijkerwijs voorzienbaar verkeerd gebruik

Het apparaat is **niet** geschikt voor horizontaal gebruik (muren), werkzaamheden boven het hoofd (plafonds), ongeschikte vloer- of voegmaterialen of voor andere toepassingen dan het aangegeven gebruik. Het apparaat mag niet worden gebruikt bij nat weer, regen en onder water. De fabrikant is niet aansprakelijk voor schade als gevolg van onjuist gebruik of eigenmachtige wijzigingen van het apparaat.

1.5 Restgevaren

Dit apparaat voldoet aan de erkende technische voorschriften en de desbetreffende veiligheidsbepalingen! Desondanks kunnen bij het gebruik van het apparaat:

- Gevaar voor het leven van de bediener of andere personen ontstaan.

- Beschadigingen van het apparaat ontstaan.
- Beschadigingen en andere materiële schade ontstaan.

1.6 Aansprakelijkheidsbeperking

Wij wijzen er nadrukkelijk op dat wij volgens de wet betreffende productaansprakelijkheid niet aansprakelijk zijn voor de door onze apparaten veroorzaakte schade, in zoverre deze worden veroorzaakt door het niet naleven van de gebruiksaanwijzing, door onjuist gebruik, door onvakkundige reparaties, door gebruik van niet originele reserveonderdelen of door reparaties die niet door onze klantendienst of een bevoegde specialist zijn uitgevoerd. Dit geldt ook voor accessoires.

TM

2 Voor uw veiligheid

In dit hoofdstuk vindt u belangrijke waarschuwings- en veiligheidsaanwijzingen die gevolgd moeten worden bij gebruik van het apparaat.

2.1 Fundamentele veiligheidsaanwijzingen

Volg de onderstaande fundamentele veiligheidsaanwijzingen voor veilige omgang met en gebruik van het apparaat:



- Reparaties van apparaten voor huis en tuin mogen uitsluitend door de servicepunten worden uitgevoerd. Vervangingsonderdelen moet u bij uw specialist aanschaffen. Indien niet op voorraad, zorgt de specialist voor een snelle bestelling en levering.
- Dit apparaat voldoet aan de erkende technische voorschriften en de desbetreffende veiligheidsbepalingen!
- Dit apparaat kan door kinderen vanaf 16 jaar en door personen met verminderde fysieke, sensorische of mentale vaardigheden of gebrek aan ervaring en kennis worden gebruikt, wanneer ze onder toezicht staan of ten aanzien van het veilig gebruik van het apparaat zijn onderwezen en de daaruit resulterende gevaren begrijpen.

Kinderen mogen niet met het apparaat spelen. Reiniging en door de gebruiker verricht onderhoud mogen niet worden verricht door kinderen die niet onder toezicht staan.

- Dit apparaat mag niet worden gebruikt bij vermoeidheid of in geval van ziekte, of onder invloed van alcohol, verdovende middelen of geneesmiddelen.
- Houd altijd toezicht op een in bedrijf zijnd apparaat.
- Bescherm het apparaat tegen langdurige blootstelling aan directe zonnestralen of vorst.
- Om schade en gevaren als gevolg van oneigenlijk gebruik te voorkomen, dient men zich aan de gebruiksaanwijzing te houden en deze zorgvuldig te bewaren!
- Draag tijdens het reinigen geschikte werkkleding, zoals stevige schoenen, veiligheidsbril, lange broek en eventueel handschoenen. Werk niet met blote voeten of lichte sandalen.
- Wordt uw apparaat door een andere persoon gebruikt, dan hoeft u de gebruiksaanwijzing met het apparaat te overhandigen!
- Gebruik voor het apparaat uitsluitend de originele GLORIA vervangings- en reserveonderdelen. Gebruik nooit versleten, veranderde of defecte reserveonderdelen / accessoires!

2.2 Veiligheidsaanwijzingen voor de omgang met het oplaadapparaat en de accu



LEVENSGEVAAR DOOR ELEKTRISCHE SCHOKKEN!

Levensgevaar bij contact met onder spanning staande kabels en onderdelen! Respecteer daarom de volgende veiligheidsaanwijzingen:

- De stroomspanning moet met de stroomgegevens (V~) op het typeplaatje van het oplaadapparaat overeenkomen!
- Compatibel met BOSCH 18 V Home and Garden-accu's. Mogelijke capaciteiten: 2,5Ah (Bosch PBA 18V 2.5Ah) / 4,0Ah (Bosch PBA 18V 4.0Ah). De

accuspanning moet overeenkomen met de acculaadspanning van het oplaadapparaat. Laad geen oplaadbare accu's op. Anders bestaat er brand- en explosiegevaar.

- Kinderen met fysieke, zintuiglijke of mentale beperkingen of zonder ervaring en kennis mogen het oplaadapparaat en de accu niet gebruiken.
- Om gevaarlijke situaties te voorkomen, mag een beschadigde stroomkabel van het oplaadstation uitsluitend door erkende reparatiebedrijven van de fabrikant worden gerepareerd! Neem hiervoor contact op met de klantendienst van de fabrikant.
- Het oplaadstation mag uitsluitend op een stopcontact met wisselstroom worden aangesloten.



VERWONDINGSGEVAAR DOOR ELEKTRISCHE SCHOKKEN, EN BRAND- EN EXPLOSIEGEVAAR! Om levensgevaarlijke situaties te voorkomen:

- moet voor elk gebruik het oplaadapparaat, laadstekker en stroomstekker in perfecte toestand zijn.
- mogen contacten niet worden aangeraakt.
- mogen de ventilatieopeningen van het oplaadapparaat niet worden bedekt. Het oplaadapparaat kan anders oververhitten en niet meer goed werken.
- moet het oplaadapparaat en de accu voor hitte en vochtigheid worden beschermd.
- mag het oplaadapparaat en de accu niet in vloeistof worden gedompeld.
- mag het apparaat uitsluitend met de originele lithiumionen accu worden gebruikt.
- mag het oplaadapparaat uitsluitend voor het laden van originele lithiumionen accu's worden gebruikt.
- moet het oplaadapparaat en de accu in ongeopende toestand blijven.
- mag het oplaadapparaat niet op een brandbare ondergrond worden gebruikt.
- mogen tijdens het opladen geen licht ontvlambare stoffen in de directe nabijheid van het oplaadapparaat zijn.

- moet de accu tegen hitte, langdurige zonnestraling en brand worden beschermd. Bewaar de accu uitsluitend op plaatsen met een temperatuurbereik van 0 °C tot max. + 45 °C. Leg de accu niet op een warmtebron.
- mag de accu nooit met metalen of andere elektriciteitsgeleidende delen worden overbrugd.
- mogen de contacten nooit worden kortgesloten.
- als het apparaat met een aardlekschakelaar (RCD) met een activeringsstroom van maximaal 30 mA moet worden gebruikt. Neem contact op met uw elektromonteur!

LET OP

VERWONDINGSGEVAAR! Plaats de accu uitsluitend wanneer het apparaat uitgeschakeld is. De aansluiting van de accu op een ingeschakeld apparaat kan ongelukken veroorzaken.

LET OP

VERWONDINGSGEVAAR DOOR BIJTENDE VLOEISTOFFEN OF DAMP! Stel de accu niet bloot aan extreme omstandigheden zoals warmte en schokken. Er bestaat verwondingsgevaar door gelekt elektrolytoplossing of bijtende damp! Wanneer accuzuren in aanraking komen met de huid of ogen, moet men onmiddellijk de desbetreffende plekken goed met water spoelen en een arts bezoeken. Zorg voor voldoende frisse lucht en bezoek een arts bij irritatie van luchtwegen, huid of ogen.

2.3 Veiligheidsaanwijzingen voor de bediening van het apparaat



ATTENTIE

Onjuist gebruik van het apparaat kan materiële schade veroorzaken! Respekteer daarom de volgende veiligheidsaanwijzingen:

- Gebruik het apparaat niet met natte handen.
- Het apparaat niet in water onderdompelen of met water besproeien of reinigen. Het apparaat moet tegen elke vorm van vocht worden beschermd.
- Gebruik het apparaat NOOIT bij temperaturen onder 0° C.

OVERBELASTINGSBEVEILIGING!

- Uw MultiBrush li-on is voorzien van een overbelastingsbeveiliging. Bij overbelasting van de machine (aandrukkraft op de borstel te groot), wordt deze automatisch uitgeschakeld. In dat geval moet u de veiligheidsschakelaar voor aan-/uitschakelen (D) loslaten, zodat de overbelastingsbeveiliging wordt gereset. Schakel de machine met de veiligheidsschakelaar voor aan-/uitschakelen (D) weer in, dan kunt u onmiddellijk verder werken met de MultiBrush li-on. Verminder de aandrukkraft op de borstel.

TEMPERATUURBEVEILIGING

- De accu van uw MultiBrush li-on is voorzien van een temperatuurbeveiliging. Wanneer de machine gedurende lange tijd continu zwaar wordt belast of bij hoge omgevingstemperaturen wordt gebruikt, kunnen de accucellen oververhit raken. In dat geval wordt de machine automatisch uitgeschakeld. Boven 70 °C is een ontlading niet meer mogelijk. In dit geval wordt het apparaat automatisch uitgeschakeld (alle 4 de indicatoren knipperen, zie ook hoofdstuk 7.1.1). Voordat de machine opnieuw mag worden ingeschakeld moet u de accu (C) eerst laten afkoelen.

UITSCHAKELING BIJ TE LAGE SPANNING

- De accu van uw MultiBrush li-on is voorzien van een uitschakeling bij te lage spanning. Door middel van deze functie wordt de machine automatisch uitgeschakeld wanneer de spanning tot onder een vooraf ingestelde waarde daalt (alle 4 de indicatoren knipperen, zie ook hoofdstuk 7.1.1). In dat geval moet u de accu (C) weer opladen of een volle accu in het apparaat plaatsen.

11

⚠ LET OP

VERBRANDINGSGEVAAR DOOR HETE APPARAATONDERDELEN!



Delen van het apparaat kunnen tijdens gebruik heet worden en brandwonden veroorzaken. Respecteer daarom de volgende veiligheidsaanwijzingen:

- Draag veiligheidshandschoenen bij montage en reiniging!

Respecteer de volgende veiligheidsvoorzorgsmaatregelen om verwondingen en materiële schade door misbruik of onvakkundige omgang met het product te vermijden. Misbruik kan **VERWONDINGEN** veroorzaken.

⚠ WAARSCHUWING

VERWONDINGSGEVAAR BIJ BEDIENING!

- Gebruik het apparaat uitsluitend overeenkomstig het correcte gebruik! Gebruik het apparaat uitsluitend binnen het aangegeven vermogenbereik.
- Vóór elk gebruik van het apparaat moet u de perfecte staat van het apparaat controleren. U mag het apparaat niet gebruiken wanneer:
 - de veiligheidsinrichtingen (inschakelknop, veiligheidsafdekkingen) en/of borstels beschadigd of versleten zijn;
 - het apparaat zichtbare schade vertoont;
 - het apparaat gevallen is;
 - er zich vreemde bestanddelen om de aandrijfjas hebben gewikkeld.

Zet de veiligheidsinrichtingen nooit buiten gebruik.

- Controleer eerst het te reinigen oppervlak om beschadiging van het apparaat of letsel van levende wezens of beschadiging van voorwerpen te voorkomen. Hierbij moeten stenen, stukken hout, draden en vergelijkbare andere vreemde bestanddelen worden verwijderd. De door het borstelgereedschap gegrepen voorwerpen kunnen op ongecontroleerde wijze uit het apparaat worden geslingerd. Houd derden buiten de gevaarzone. Let op de veiligheid van de werkplaats om letsel te voorkomen.

- Gebruik het apparaat nooit voor muren of gelijkaardige toepassingen, maar alleen voor verticale werkzaamheden waarbij borstels naar de grond zijn gericht.
- Let erop dat de ventilatieopeningen altijd vuilvrij zijn.

⚠ LET OP

VERWONDINGSGEVAAR DOOR ROTEREND BORSTEL-GEREEDSCHAP!



- Start het apparaat nooit in liggende positie!
- Houd handen en voeten uit de buurt van het roterende borstelgereedschap! Houd uw handen en voeten altijd uit de buurt van het borstelgereedschap. Na uitschakeling blijven onderdelen van het borstelgereedschap nalopen.
- Transporteer of til het apparaat nooit op met draaiende motor! Schakel de motor uit en haal de accu uit het apparaat wanneer u het naar en van het werkvlak moet transporteren of als u het moet kantelen.



- Verwijder nooit de meegeleverde beschermkap.

⚠ LET OP

VERWONDINGSGEVAAR DOOR RONDVLIEGENDE DELEN!

- Start of activeer het apparaat niet wanneer er zich derden binnen de gevaarzone bevinden.
- Start of activeer het apparaat zoals beschreven in de gebruiksaanwijzing.
- De veiligheidsinschakelknop mag nooit worden geblokkeerd of kortgesloten.
- Reinig uitsluitend bij daglicht of bij voldoende kunstlicht.
- Gebruik het apparaat nooit in de regen.
- Gebruik het borstelgereedschap nooit wanneer er personen, vooral kinderen of dieren, in de buurt zijn!
- Houd bij het reinigen altijd een veilige en vaste houding aan.
- Duw het apparaat uitsluitend in looptempo.

⚠ LET OP

VERWONDINGSGEVAAR DOOR ONBEDOELDE INSCHAKELING!

Onbedoelde inschakeling kan letsel veroorzaken. Om dit te vermijden haalt u altijd de accu uit het apparaat wanneer u:

- u het apparaat zonder toezicht laat staan;
- bij onderhoud, controle of reiniging van het apparaat;
- als het apparaat bedrijfsstoringen vertoont.

3 Alvorens het apparaat te gebruiken

In dit hoofdstuk vindt u informatie over de aangeleverde staat van het apparaat.

3.1 Aangeleverde staat

Het apparaat wordt standaard als volgt geleverd:

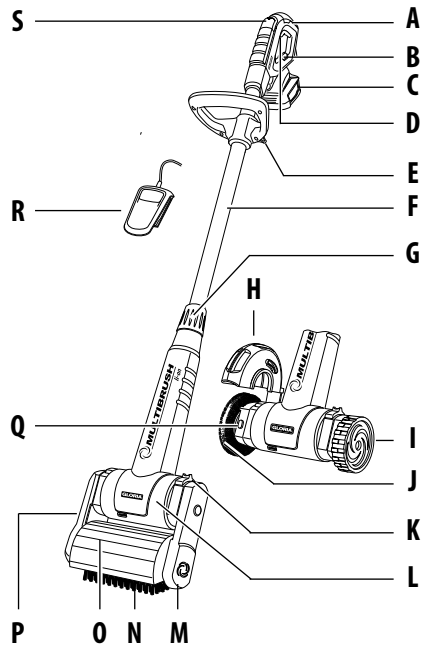
- Apparaat met gemonteerde telescoopbuis
- 18,0 V accu (**Bosch PBA 18V 4.0 Ah**) (NIET opgenomen in artikel 000.297.0000)
- Oplaadapparaat (**AL 1810 CV**) (NIET opgenomen in artikel 000.297.0000)
- 2e handvat voor telescoopbuis
- Oppervlakteborstel met beschermkap en geleidewiel
- Voegenborstel met beschermkap
- Accu met oplaadstation
- 1 x gebruiksaanwijzing en productinformatie

Overig gereedschap wordt afzonderlijk verpakt meegeleverd.

3.2 Apparaatelementen

- A Ergonomisch handvat
- B Accustatusweergave
- C Accu: 18,0 V / 4,0 Ah (NIET opgenomen in artikel 000.297.0000)
- D Aan-/uit-veiligheidsknop
- E Extra handgreep
- F Telescoopbuis

- G Schroefverbinding telescoopbuis
- H Beschermkap voegenborstel
- I Geleidewiel
- J Voegenborsteleenheid
- K Vergrendeling (2 x links/rechts)
- L Motor-/overbrengingseenheid
- M Geleidingsarm (afneembaar)
- N Oppervlakteborstel
- O Verstelbare beschermkap
- P Aandrijfarm (afneembaar)
- Q Vergrendelingsknop
- R Oplaadstation (NIET opgenomen in artikel 000.297.0000)
- S Instelwiel voor toerentalregeling (Speed control)



TIN

4 Technische gegevens

MultiBrush li-on

Set - Artikelnummer(s): 000297.0000
(zonder accu en oplaadstation)

Accu (NIET opgenomen in artikel 000.297.0000)

Type: lithium-ionen (**Bosch PBA 18V 4.0 Ah**)
Nominale spanning: 18,0 V
Nominale capaciteit: 4,0 Ah

Oplaadstation (AL 1810 CV) (NIET opgenomen in artikel 000.297.0000)

Ingang: 220-240 V~ / 50/60 Hz
Uitgang: 14,4-18,0 V / DC / 1,0 A
Acculaadtijd (100%): 244 Min.
Toegelaten laadtemperatuurbereik: 0 - +45 °C
Beschermingsklasse: II

(Deze specificaties hebben betrekking op de AL 1810 CV-oplaadstation)

Afmetingen & Toerentallen

Apparaatbreedte: Oppervlakteborstel 24,0 cm//voegenborstel 28 cm
Apparaathoogte (min.): Oppervlakteborstel 1,15 m//voegenborstel 1,04 m
Apparaathoogte (max.): vlakke borstel 1,35 m//voegenborstel 1,24 m
Toerental voegenborstel: 630-1260 U/min
Toerental oppervlakteborstel: 450-900 U/min
Apparaatgewicht met voegenborstel: 2,7 kg zonder accu / 3,4 kg met accu
Apparaatgewicht met oppervlakteborstel: 3,4 kg zonder accu / 4,1 kg met accu
Beschermingsklasse: II

5 Montage

Afbeeldingen 1 - 6

AANWIJZING!

- Uw apparaat wordt met gemonteerde oppervlakteborstel geleverd. De meegeleverde losse onderdelen dienen voor de montage van de voegenborstel.
 - Draai na verwijdering uit de verpakking de schroefverbinding (G) los (2). Draai vervolgens het handvat (A) zoals afgebeeld (3) 45° en pas de lengte van de telescoopbuis (F) aan uw werkhoogte aan. Er zijn 5 vergrendelingsstanden mogelijk.
- Draai in de gewenste stand het handvat (A) nog eens 45° en draai de hoogte van de telescoopbuis (F) handvast met schroefverbinding (G).

- Aangezien het apparaat altijd met 2 handen moet worden bediend, moet u de extra handgreep (E) zoals afgebeeld in de afbeelding (5) monteren: stel de hoogte in en schroef de extra handgreep (E) vast (6).

6 Voor het eerste gebruik

WAARSCHUWING

LEES HOOFDSTUK 2 "VOOR UW VEILIGHEID" VOOR U HET APPARAAT IN GEBRUIK NEEMT.

Respecteer daarom de volgende veiligheidsaanwijzingen:

- De stroomspanning moet met de stroomgegevens (V~) op het typeplaatje van het laadapparaat overeenkomen.**

Het oplaadapparaat mag uitsluitend op droge plaatsen worden gebruikt.

AANWIJZING!

- Laadt voor het eerste gebruik de accu (C) volledig op. Let er daarbij op dat het oplaadproces bij kamertemperatuur wordt uitgevoerd. Alleen op deze wijze bereikt men een hoge levensduur van de accu.
- Een aanzienlijk kortere bedrijfsduur, ondanks oplading, is een indicatie dat de accu verbruikt is en moet worden vervangen. Gebruik uitsluitend originele lithiumionen accu's die u via de klantendienst van de fabrikant kunt verkrijgen.
- Het oplaadapparaat en de accu kunnen tijdens het opladen warm worden. Dit is normaal en geen indicatie van een technisch defect.
- De lithiumionen accu kan op elk moment, ongeacht de laadstatus, worden opgeladen. Een vroegtijdige onderbreking van het opladen beschadigt de accu niet. Een veiligheidsschakeling in de apparaat voorkomt dat de accu volledig leeg raakt.
- De accu is uitgerust met een temperatuurbewaking die de lading alleen toestaat in het temperatuurbereik tussen 0 °C en 45 °C. Hierdoor wordt een hoge acculevensduur bereikt.
- Druk na de automatische uitschakeling van het apparaat niet langer op de in-/uitschakelaar. De accu kan hierdoor worden beschadigd. Volg de aanwijzingen voor de afvalverwerking van de accu.

6.1 Oplaadproces



Figures 7a- 7b

Deze figures verwijzen naar de 18,0 V / 4,0 Ah accu en de AL 1810 CV-oplaadstation.

- 7a** Het oplaadproces begint zodra de stroomstekker van het oplaadapparaat in het stopcontact wordt gestoken en de accu (C) in het oplaadapparaat (G) is geplaatst.

Door de intelligente oplaadmethode wordt de oplaadtoestand van de accu automatisch herkend en wordt afhankelijk van accutemperatuur en -spanning de optimale laadstroom gekozen. Daardoor wordt de accu ontzien en blijft, bewaard in het oplaadapparaat, altijd volledig opgeladen.

Indicatorstatussen:



Het opladen wordt door knippen van de accuoplaadaanduiding gesignaleerd.



Het permanent branden van de accu-oplaadaanduiding signaleert dat de accu volledig opgeladen is of dat de temperatuur van de accu zich buiten het toegestane oplaadtemperatuurbereik bevindt en daarom niet kan worden opgeladen. Zodra de temperatuur binnen het toegestane temperatuurbereik ligt, wordt de accu opgeladen. Zonder ingestoken accu signaleert het permanent branden van de accu-oplaadaanduiding dat de netstekker in het stopcontact is gestoken en het oplaadapparaat gereed is voor gebruik.

- 7b** Haal na het opladen eerst de accu uit het oplaadapparaat. Trek vervolgens de stekker van het oplaadapparaat uit het stopcontact.

7 Inbedrijfstelling



OPGELET! APPARAATBESCHERMING!



WAARSCHUWING

LEES HOOFDSTUK 2 "VOOR UW VEILIGHEID" VOOR U HET APPARAAT IN GEBRUIK NEEMT.

- Reinig de wals- /voegenborstel (N/J) voor elke reinigingsbeurt.
- De luchtaanzuigopeningen van de motor-/overbrengingseenheid (L) mogen niet verstopt raken of worden bedekt.
- Test op een klein stuk van het oppervlak, liefst op een onzichtbare plek, of de te reinigen vloer niet door de borstelactiviteit wordt beschadigd.
- Gebruik het apparaat niet te lang op dezelfde plek en houd altijd een looptempo aan.

7.1 Gebruik

Afbeeldingen 8 - 11

- 8 Schuif de geladen accu zoals afgebeeld in de accu-adapter tot u een "klik" hoort.
- 9 Plaats het apparaat altijd parallel op de te reinigen vloer. Bepaal de voor u aangenaamste en doeltreffendste werkhoeck en stel vervolgens de in 5 standen vergrendelbare beschermkap (O) in zodat de rubberen omranding net boven de vloer ligt.
- Vergewis u ervan dat het te reinigen oppervlak vrij is van voorwerpen zoals stenen, schroeven enz. die omhoog kunnen worden geslingerd.

⚠ LET OP

VERWONDINGSGEVAAR DOOR ROTEREND BORSTEL-GEREEDSCHAP!

- **Start het apparaat nooit in gekantelde positie!**
 - **Start of activeer het apparaat niet wanneer er zich derden in het gevaregebied bevinden.**
 - **Houd handen en voeten uit de buurt van het roterende borstelgereedschap!**
 - **Gebruik het borstelgereedschap nooit wanneer er personen, vooral kinderen of dieren in de buurt zijn!**
 - **Gebruik het apparaat nooit in de regen.**
- 10 U kunt het toerental van de borstel regelen door het toerental met instelwiel (S) in te stellen.

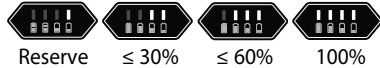
Aanbevelingen snelheid voor GLORIA borstels	
Positie 1-2	zachte borstel (wood borstel)
Positie 3-4	harde borstel (stone borstel)
Positie 5-6	Voegenborstel (staalborstel)

- 11 Houd het apparaat goed vast aan het handvat (A) en de extra handgreep (E), en schakel het apparaat in door de aan-/uit-veiligheidsknop (D) in het handvat (A) in te drukken en ingedrukt te houden.
- Laat de aan-/uit-veiligheidsknop (D) onmiddellijk los bij werkonderbrekingen of gevaar.

7.1.1 Statusindicator accu

Het apparaat is uitgerust met een laadstatusindicator (J) die de laadstand van de accu weergeeft. De indicatoren lichten alleen op bij ingeschakeld apparaat.

Accuvermogen (groene ledlampjes):



Temperatuurbeveiliging/laagspanningsuitschakeling:



7.1.2 Accubedrijfsduur

De bedrijfstijd van de accu is in principe afhankelijk van de belasting van het apparaat. Reinigingswerkzaamheden waarbij met de borstels een hoge druk op de te reinigen flessen wordt uitgeoefend leiden tot een kortere bedrijfstijd van de accu. Een andere factor is het frequent in-/uitschakelen tijdens het reinigingsproces wat de bedrijfstijd van de accu eveneens kan verminderen.

Gebruik de accu en het apparaat overeenkomstig de beschreven aanwijzingen.

7.1.3 Montage van borstelgereedschap

Afbeeldingen 12 - 20









⚠ LET OP

VERBRANDINGSGEVAAR DOOR HETE APPARAATONDERDELEN!


Bij montage of ombouwwerkzaamheden kunnen de aandrijfonderdelen van het apparaat of componenten nog erg heet zijn en brandwonden veroorzaken. Respecteer daarom de volgende veiligheidsaanwijzingen:


- **Draag veiligheidshandschoenen bij de montage!**

Demontage van oppervlakteborstel met aansluitende montage van de voegenborstel



- Schakel het apparaat uit en verwijder de accu (C).
- 12 Open de vergrendeling (K)  van de geleidingsarm (M), zoals afgebeeld.
 - 13 Haal de geactiveerde vergrendeling (K) van de geleidingsarm (M) en vervolgens de oppervlakteborstel (N).
 - 14 Open nu de vergrendeling (K)  van aandrijfarm (P), zoals afgebeeld, en verwijder bij geactiveerde vergrendeling (K) de aandrijfarm (P) met beschermkap (O).
 - De oppervlakteborstel is nu met succes gedemonteerd.
 - 15 Steek het geleidewiel (I), zoals afgebeeld, op de geleidingszijde van de motor-/overbrengingseenheid(L).
Schuif nu de vergrendeling (K) in de geopende stand , houd deze vast en druk het geleidewiel (I) verder op de opname-as tot aan de aanslag. Laat de veerondersteunde vergrendeling (K) los. Het geleidewiel (I) is geblokkeerd zodra de vergrendeling zelfstandig in uitgangsstand terugkeert .
 - 16 Steek de gebruiksklaar gemonteerde voegenborsteleenheid op de aandrijfzijde van de motor-/overbrengingseenheid (L), zoals afgebeeld. Schuif de vergrendeling (K) in de geopende stand , houd deze vast en druk de voegenborsteleenheid verder op de aandrijfarm tot de aanslag. Laat de veerondersteunde vergrendeling (K) los. De voegenborsteleenheid is geblokkeerd zodra de vergrendeling zelfstandig in de uitgangsstand terugkeert .

Demontage van de voegenborstel met aansluitende montage van de oppervlakteborstel

- Demonteer de voegenborstel volgens eerder beschreven instructies.
- 17 Open de vergrendeling (K)  van de aandrijfarm (P) en steek bij geactiveerde vergrendeling (K) de aandrijfarm (P) met beschermkap (O) op de aandrijfzijde van de motor-/overbrengingseen-

heid (L), zoals afgebeeld. Laat de veerondersteunde vergrendeling (K) los. De aandrijfarm is geblokkeerd zodra de vergrendeling zelfstandig in uitgangsstand terugkeert .

AANWIJZING!

- 17 Lukt het u niet om de aandrijfleenheid (P) op de aandrijfarm te schuiven, grijp dan onder de beschermkap (O) en draai de aandrijfzeskant tot de aandrijfleenheid (P) gemakkelijk en zonder geweld op de aandrijfarm kan worden verschoven.
- 18 Steek de oppervlakteborstel (N) op de aandrijfzeskant en vervolgens de geleidingsarm (M) op de geleidingszijde van de motor-/overbrengingseenheid (L), zoals afgebeeld.
- 19 Schuif nu de vergrendeling (K) in de geopende stand , houd deze vast en druk de geleidingsarm (M) verder op de opname-as tot aan de aanslag. Laat de veerondersteunde vergrendeling (K) los. De geleidingsarm (M) is geblokkeerd zodra de vergrendeling zelfstandig in uitgangsstand terugkeert .

AANWIJZING!

- 20 Let er bij de montage van de oppervlakteborstel op dat het zijstuk van de beschermkap nauw aansluit op de geleidingsarm (M).

7.1.4 Gebruik van de oppervlakteborstel op ruwe oppervlakken zoals plavuizen, voetpaden, gepolierd beton, steengoed enz.

Afbeelding 21

- 21 Plaats het uitgeschakelde apparaat parallel op de te bewerken ondergrond. Houd het apparaat in de werkhoeck en kijk of de rubberen omranding van de beschermkap net boven de vloer ligt. Loop in regelmatig tempo en schuif het apparaat voor u uit. Afhankelijk van de vervuilingsgraad oefent u een gemiddelde druk op de oppervlakteborstel uit en past u uw werktempo aan.

i AANWIJZING!

- Werk altijd parallel en houd het apparaat uit de buurt van uw lichaam.
- Bij werkzaamheden langs randen moet de smalle rand van het apparaat naar de wand wijzen.
- Bij hardnekkig vuil kunt u het apparaat voor- en achterwaarts bewegen (zoals een bezem) tot u het gewenste resultaat heeft bereikt.
- Bij een hoge vervuilingsgraad is ook een vochtreiniging mogelijk. Gebruik een sproeier om het te reinigen oppervlak te bevochtigen met water of een reinigingsmiddel. Hiervoor is een GLORIA-sproeier ideaal. Spoel na de vochtreiniging het oppervlak met water.

⚠ LET OP

VERWONDINGSGEVAAR DOOR NALOPEND BORSTEL-GEREEDSCHAP!

- **Til een ingeschakeld apparaat niet van de vloer. Hierdoor ontstaat intrekgevaar!**

7.1.5 Gebruik van oppervlakteborstel op houten buitenoppervlakken (optioneel als accessoires verkrijgbaar)

ATTENTIE

Door onjuist gebruik van het apparaat bestaat risico op materiële schade! Respecteer daarom de volgende veiligheidsaanwijzingen:

- **Gebruik nooit de harde oppervlakteborstel met de zwarte haren voor de reiniging van houten buitenvloeren aangezien deze borstel een agressieve uitwerking heeft en daardoor het hout kan beschadigen.**

i AANWIJZING!

- Gebruik voor reiniging van houten buitenvloeren de zachte oppervlakteborstel met de gele/zwarte haren. Deze is als GLORIA accessoire verkrijgbaar en wordt niet meegeleverd.

- Montage- en gebruiksaanwijzingen vindt u in de productinformatie "Oppervlakteborstel voor houten buitenvloeren".

7.1.6 Gebruik en uitwisseling van voegenborstels

Afbeeldingen 22 - 24

- 22** Monteer de voegenborstel zoals beschreven in hoofdstuk **7.1.3**. Plaats het apparaat parallel met geleidewiel en voegenborstel op de te bewerken voegen. Houd het apparaat in de werkhoeek en kijk of de rubberen omranding van de beschermkap (**H**) net boven de vloer ligt.

i AANWIJZING!

- 23** Om de beschermkap (**H**) in te stellen, draait u de in 7 standen vergrendelbare beschermkap in de positie, zoals hierboven beschreven bij punt "21".
- 24** Richt de voegenborstel centraal op de voegen, ga met een gelijkmatig looptempo te werk en schuif het apparaat voor u uit. Pas uw werktempo aan de vervuilingsgraad aan.

i AANWIJZING!

- Werk altijd langs de voegen en houd het apparaat uit de buurt van uw lichaam.
- Bij hardnekkig vuil kunt u het apparaat voor- en achterwaarts bewegen (zoals een bezem) tot u het gewenste resultaat heeft bereikt.

⚠ LET OP

VERWONDINGSGEVAAR DOOR NALOPEND BORSTEL-GEREEDSCHAP!

- **Til een ingeschakeld apparaat niet van de vloer. Hierdoor ontstaat intrekgevaar!**


7.2 Gebruikersinstructies

- Verwijder met het apparaat geen nat onkruid.
- Reinig nooit houten oppervlakken of terrassen met de voegenborstel.

- Reinig alleen onbeschadigde voegen. Beschadigde of gescheurde voegen mogen niet met het apparaat worden gereinigd.
- Spoel na reiniging de gereinigde oppervlakken grondig af.
- Versleten borstels of uitgerafelde draadborstels moeten tijdig worden vervangen. Om beschadiging van het apparaat te voorkomen moet de voegenborstel bij een diameter < 90 mm onmiddellijk worden vervangen.

7.3 Voegenborstel verwisselen

Afbeeldingen 25 - 29

- Schakel het apparaat uit en verwijder de accu (C).
- 25 Open vergrendeling (K)  van de voegenborsteleenheid (J) en verwijder de voegenborsteleenheid zoals afgebeeld.
 - 26 Draai 3 tot 4 keer de inbusbout tot de beschermkap (H) moeiteloos uit de voegenborstelbehuizing kan worden gedraaid en verwijderd.
 - 27 Druk nu de vergrendelingsknop (Q) in die de aandrijfas blokkeert en schroef de inbusbout die de voegenborstel (J) bevestigt uit de aandrijfas (⊖). Verwijder de schijf van de voegenborstel.

ATTENTIE

Onjuist gebruik van het apparaat kan materiële schade veroorzaken! Respecteer daarom de volgende veiligheidsaanwijzingen:

- De vergrendelingsknop (Q) mag nooit worden ingedrukt bij werkende voegenborstel.
- 28 Haal de voegenborstel (J) van de flens op de as en vervang hem door een nieuwe.
 - 29 De montage wordt in de omgekeerde volgorde uitgevoerd (⊕).
 - Controleer na onderhoud of reiniging of alle schroeven, bouten, moeren en veiligheidsinrichtingen goed vastzitten en zijn gemonteerd.

8 Buitenbedrijfstelling en opslag

8.1 Buitenbedrijfstelling

Afbeelding 30

- Om het apparaat uit te schakelen, laat u de aan-/uit-veiligheidsknop (D) van het handvat los.

ATTENTIE

Onjuist gebruik van het apparaat kan materiële schade veroorzaken! Respecteer daarom de volgende veiligheidsaanwijzingen:

- Om een ontlading van de accu te vermijden, moet u bij langdurig niet-gebruik de accu uit het apparaat halen. Trek hiervoor de accu uit de adapter.

⚠ LET OP

VERWONDINGSGEVAAR DOOR NALOPEND BORSTEL-GEREEDSCHAP!

- Til bij uitschakeling het apparaat niet van de vloer. Hierdoor ontstaat intrekgevaar!
- 30 Laat het apparaat bij werkonderbrekingen of als u het apparaat niet meer gebruikt niet op de borstel staan omdat daardoor de borstelharen worden beschadigd. Bewaar het apparaat altijd hangend of liggend, zoals afgebeeld.

8.2 Opslag

⚠ LET OP

Bij de omgang met het apparaat kunnen er gevaren optreden die u kunnen verwonden. Bewaar daarom het apparaat op een voor kinderen onbereikbare plaats.

- Reinig het apparaat om vuil en vreemde bestanddelen te verwijderen.
- Bewaar het apparaat hangend, droog en beschermd tegen vorst.

8.2.1 Accu en oplaadstation correct bewaren

Volg onvoorwaardelijk de "Veiligheidsaanwijzingen voor de omgang met het oplaadapparaat en de accu" op in hoofdstuk "Belangrijke veiligheidsaanwijzingen".

ATTENTIE

Onjuist gebruik van het apparaat kan materiële schade veroorzaken! Een lege accu mag niet leeg worden opgeslagen. De ontlading is weliswaar gering maar bij een langdurige opslag kan een lege accu stuk gaan. Volg daarom de volgende aanwijzingen voor langdurig niet-gebruik (bijv. in de wintermaanden):

- accu wegzetten met een laadstatus van ca. 40 - 60 %.
- accu op een droge, hooggelegen, gesloten, vorstvrije plaats wegzetten met een temperatuur tussen de 0 °C en + 45 °C. Bij een opslagtemperatuur van +15 °C is de ontlading en chemische veroudering het minst. Vermijd directe zonnestraling.
- Wordt de accu langer dan 6 maanden niet gebruikt, controleer dan de oplaadstatus met de oplaadindicator op het apparaat. Laad de accu eventueel op tot ong. 40 - 60 % van de capaciteit.

(N)

9 Onderhoud en reiniging



LET OP

VERBRANDINGSGEVAAR DOOR HETE APPARAATONDERDELEN!

Bij montage of ombouwwerkzaamheden kunnen de aandrijfsonderdelen van het apparaat of componenten nog erg heet zijn en brandwonden veroorzaken. Respecteer daarom de volgende veiligheidsaanwijzingen:

- Draag veiligheidshandschoenen bij onderhoud en reiniging!

9.1 Reiniging

ATTENTIE

Onjuist gebruik van het apparaat kan materiële schade veroorzaken! Respecteer daarom de volgende veiligheidsaanwijzingen:

- Verwijder de accu voor elke reiniging.
- Het apparaat niet in water onderdompelen of met water besproeien of reinigen. Het apparaat moet tegen elke vorm van vocht worden beschermd.
- Reinig de buitenkant van het apparaat met een vochtige doek of zachte borstel. Gebruik geen agressieve of schurende reinigingsmiddelen.
- Let erop dat de ventilatieopeningen altijd vuilvrij zijn.
- Bij sterk vervuiling demonteert u de wals- en/of voegenborsteleenheid en voert u een grondige reiniging uit (zie montage/demontage zoals beschreven in hoofdstuk 7.1.3). Reinig de borstelhaaren in water, met een harde waterstraal en een harde borstel.
- Gebruik uitsluitend originele GLORIA-ervangingsonderdelen.
- Laat reparaties uitsluitend door GLORIA-servicepunten uitvoeren.

9.2 Slijtage van borstels

i AANWIJZING!

- Zodra de oppervlakteborstel door slijtage een diameter van \varnothing ong. 90 mm bereikt, moet hij worden vervangen.
- Zodra de voegenborstel door slijtage een diameter van \varnothing ong. 90 mm bereikt, moet hij worden vervangen.

10 Afvalverwerking en wettelijke informatie



10.1 Milieubescherming en afvalverwerking van het apparaat

- Dit symbool op het product, de gebruiksaanwijzing of de verpakking geeft aan dat het apparaat op het einde van de technische levensduur niet als normaal huishoudelijk huisvuil mag worden verwerkt.
- **Elektronische apparaten mogen niet als huishoudelijk vuil worden verwerkt!** In overeenstemming met de Europese Richtlijn 2012/19/EU inzake afgedankte elektrische en elektronische apparaten en de respectievelijke geharmoniseerde nationale wet moeten afgedankte elektronische apparaten gescheiden worden verzameld en voor milieuvriendelijke recycling worden ingeleverd. Recyclingalternatief voor retourzending: Levert de eigenaar van het elektronische apparaat het apparaat niet in bij de fabrikant, dan aanvaardt hij de plicht om te zorgen voor een adequate recycling van het apparaat. Het afgedankte apparaat kan men hiervoor inleveren bij inzamel punten die beantwoorden aan de geldende afvalwetgeving.

Het eerder genoemde is niet van toepassing op meegeleverde accessoires of hulpmiddelen die geen elektronische onderdelen hebben.

- Delithiumionen accu moet gescheiden van het apparaat als afval worden verwerkt.

i AANWIJZING!

- Vraag aan uw gemeente waar u het apparaat voor recycling kunt inleveren.

10.2 Afvalverwerking van de accu



Als gebruiker bent u wettelijk verplicht om gebruikte batterijen en accu's voor gescheiden afvalverwerking in te leveren.

⚠ LET OP

VERWONDINGSGEVAAR DOOR DEFECTE, LEKKENDE ACCU!

De gebruikte accu's bevatten stoffen die in contact met de huid of bij het inademen letsel kunnen veroorzaken. Lekt de accu in het apparaat dan mag u deze uitsluitend met rubberen handschoenen uit het apparaat halen en dient u deze in een gesloten houder voor gescheiden afvalverwerking in te leveren.

- In overeenstemming met Europese richtlijn 2013/56/EU moeten defecte accu's/batterijen voor gescheiden en milieuvriendelijke recycling bij een inzamelpunt worden ingeleverd.

Voor de afvalverwerking bestaan de volgende mogelijkheden:

- inleveren bij de specialist
- inleveren bij een inzamelingspunt met het GRS-teken
- gebruik van de speciale afvalcontainers van de gemeente

Voor meer informatie over de afvalverwerking kunt u terecht bij uw gemeente of gemeentebestuur.

10.3 Transport van de accu

- Op de meegeleverde Li-Ion-accu's zijn de eisen voor het vervoer van gevaarlijke stoffen van toepassing. De accu's kunnen door de gebruiker zonder verdere voorwaarden over de weg vervoerd worden. Bij de verzending door derden (bijv. luchtvervoer of expeditiebedrijf) moeten bijzondere eisen ten aanzien van verpakking en markering in acht genomen worden. In deze gevallen moet bij de voorbereiding van de verzending een deskundige voor gevaarlijke stoffen geraadpleegd worden. Ver-

IN

zend accu's alleen, wanneer de behuizing onbeschadigd is. Plak blootliggende contacten af en verpak de accu zodanig dat deze niet in de verpakking beweegt. Neem ook eventuele overige nationale voorschriften in acht.

10.4 Afvalverwerking van de verpakking

- Het verpakkingsmateriaal is op milieuvriendelijke wijze en afvalverwerkings-technisch perspectief te scheiden en daarom recyclebaar. Het opnieuw introduceren van de verpakking in de materiaalkringloop spaart grondstoffen en vermindert de afvalstroom.
- Laat niet meer gebruikt verpakkingsmateriaal volgens de plaatselijke voorschriften als afval verwerken.



11 Accessoires/vervangingsonderdelen

- 729101.0000 Lithium-Ionen Accu 2,5Ah (BOSCH PBA 18V 2.5Ah)
- 729102.0000 Lithium-Ionen Accu 4,0Ah (BOSCH PBA 18V 4.0Ah)
- 729103.0000 Snellader (BOSCH AL 1830CV)
- 728835.0000 Staaldraad voegenborstel
- 729068.0000 Nylon-Voegenborstel
- 729103.0000 Steen borstel SOFT
- 728834.0000 Steen borstel MEDIUM (speciaal accessoires)
- 729010.0000 Steen borstel PRO (speciaal accessoires)
- 728834.0000 Houten borstel UNIVERSAL (speciaal accessoires)

Overige accessoires vindt u op www.gloriagarten.de

12 Garantieverlening en garantie

GLORIA biedt u een garantie van 24 maanden onder de garantievoorwaarden (www.gloriagarten.de). Uw wettelijke aanspraak op garantieverlening ten opzichte van uw verkoper wordt hierdoor niet aangetast.

Technische wijzigingen voorbehouden!

INDICE

1	Informazioni generali sulle presenti istruzioni per l'uso	69
1.1	Simboli sull'apparecchio e nelle istruzioni per l'uso	69
1.2	Avvertenze	70
1.3	Utilizzo conforme	71
1.4	Uso scorretto ragionevolmente prevedibile	71
1.5	Rischi residui	71
1.6	Limitazione di responsabilità	71
2	Per la Vostra sicurezza	71
2.1	Indicazioni fondamentali per la sicurezza	71
2.2	Prescrizioni di sicurezza per l'uso del caricatore e dell'accumulatore	72
2.3	Indicazioni di sicurezza per il comando dell'apparecchio	73
3	Prima di poter usare l'apparecchio	75
3.1	Stato alla consegna	75
3.2	Elementi dell'apparecchio	75
4	Dati tecnici	76
5	Montaggio	76
6	Prima di mettere in funzione l'apparecchio per la prima volta	77
6.1	Processo di carica	77
7	Messa in funzione	77
7.1	Funzionamento	78
7.2	Indicazioni per l'utente	81
7.3	Sostituzione della spazzola per fughe	81
8	Messa fuori servizio e stoccaggio	82
8.1	Messa fuori servizio	82
8.2	Stoccaggio	82
9	Manutenzione e pulizia	82
9.1	Pulizia	83
9.2	Usura delle spazzole	83
10	Smaltimento e questioni legali	83
10.1	Tutela dell'ambiente e smaltimento	83
10.2	Smaltimento dell'accumulatore	83
10.3	Trasporto dell'accumulatore	84
10.4	Smaltimento dell'imballaggio	84
11	Accessori / Ricambi	84
12	Garanzia	84

7

1 Informazioni generali sulle presenti istruzioni per l'uso

Le presenti istruzioni per l'uso sono parte integrante dell'apparecchio GLORIA e devono essere sempre a portata di mano nei pressi dello stesso. Le istruzioni per l'uso forniscono importanti avvertenze e informazioni, necessarie per l'utilizzo dell'apparecchio in sicurezza! Qualsiasi persona preposta al comando, all'utilizzo e alla manutenzione dell'apparecchio, deve leggere per intero le istruzioni per l'uso. Conservare le istruzioni per l'uso e consegnarle a chi dovesse possedere l'apparecchio dopo di Voi! Tutte le avvertenze sono sempre riferite anche alla Vostra sicurezza personale!

1.1 Simboli sull'apparecchio e nelle istruzioni per l'uso



Non toccare! Pericolo di ustioni per contatto con le superfici roventi!



Proteggere da pioggia e umidità!



Pericolo di trascinamento!



Caricatore solo per interni!



Leggere il manuale di istruzioni!



Indossare gli occhiali protettivi! Indossare la protezione dell'udito



Indossare i guanti protettivi!



Indossare le scarpe antinfortunistiche!



Non afferrare!



Mantenere una distanza di sicurezza!
Pericolo per l'espulsione di oggetti!



Non inclinare!



Istruzioni per lo smaltimento dell'accumulatore.



Smaltimento nel rispetto dell'ambiente!



Materiali di imballaggio riciclabili!



Riciclabile / centro di ritiro GRS per batterie



Istruzioni per lo smaltimento dell'accumulatore



- L'accumulatore non deve essere riscaldato a temperature superiori a +45°C
- Proteggere l'accumulatore dell'irradiazione solare diretta
- Proteggere l'accumulatore dal fuoco
- Non gettare l'accumulatore tra i rifiuti domestici

1.2 Avvertenze

⚠ PERICOLO

Un'avvertenza di questo livello di pericolo indica un potenziale pericolo di morte. In presenza di questa avvertenza, seguire le istruzioni per evitare il pericolo di morte o di lesioni gravissime.

⚠ AVVERTENZA

Un'avvertenza di questo livello di pericolo indica una situazione pericolosa imminente. In presenza di questa avvertenza, seguire le istruzioni per evitare il pericolo di morte o di lesioni gravissime.

⚠ CAUTELA

Un'avvertenza di questo livello di pericolo indica una situazione di pericolo potenziale che, se non evitata, può causare lesioni. In presenza di questa avvertenza, seguire le istruzioni per evitare il pericolo di lesioni.

ATTENZIONE

Un'avvertenza di questo livello di pericolo indica un pericolo potenziale che, se non evitato, può causare danni materiali. In presenza di questa avvertenza, seguire le istruzioni per evitare danni materiali.

i AVVISO!

Un avviso indica ulteriori informazioni o figure, che servono per semplificare l'uso e la comprensione dell'apparecchio.

1.3 Utilizzo conforme

Questo apparecchio GLORIA è destinato all'uso privato in cortile e su superfici fissate in giardino. Il rispetto delle istruzioni per l'uso allegate è un presupposto fondamentale per il funzionamento regolare dell'apparecchio. Le istruzioni per l'uso comprendono anche le istruzioni di comando, manutenzione ordinaria e manutenzione periodica. L'apparecchio deve essere utilizzato esclusivamente come strumento manuale per la cura e la pulizia di fughe e superfici e tra i rivestimenti esterni, come ad esempio pavimentazioni in pietra, piastrelle, sanpietrini e legno.



CAUTELA

PERICOLO PER USO IMPROPRIO!

In caso di uso improprio, l'apparecchio può essere fonte di pericoli. Per questo motivo, attenersi alle indicazioni di sicurezza di seguito riportate:

- **Utilizzare l'apparecchio esclusivamente per l'uso previsto.**
- **Osservare tutte le indicazioni e le informazioni contenute nelle istruzioni per l'uso.**

1.4 Uso scorretto ragionevolmente prevedibile

L'apparecchio non si presta invece per l'utilizzo in orizzontale (pareti di case), lavori sopratesta (soffitti), per materiali di pavimenti e fughe non idonei o campi d'impiego diversi da quelli specificati. L'apparecchio non deve essere utilizzato con tempo umido, pioggia, in acqua o sott'acqua. Eventuali modifiche arbitrarie all'apparecchio o un uso improprio dello stesso, sollevano il produttore da qualsiasi responsabilità per i possibili danni conseguenti.

1.5 Rischi residui

Questo apparecchio è stato costruito a regola d'arte, nel rispetto delle vigenti norme di sicurezza! Ciò nonostante, durante l'utilizzo dell'apparecchio:

- possono insorgere pericoli per la vita e l'integrità dell'operatore o di altre persone.

- l'apparecchio può subire danni.
- altri beni materiali possono subire danni.

1.6 Limitazione di responsabilità

Facciamo espressamente presente che, in base alla legge sulla responsabilità per danno da prodotti, non rispondiamo per danni causati dal nostro apparecchio, qualora tali danni siano causati dalla mancata osservanza delle istruzioni per l'uso, da un uso improprio, da una riparazione eseguita non a regola d'arte o dalla sostituzione di pezzi con pezzi non originali e la riparazione non sia stata effettuata dal servizio assistenza o da un esperto autorizzato. Quanto sopra si intende valido anche per gli accessori.



2 Per la Vostra sicurezza

Questo capitolo fornisce importanti avvertenze e indicazioni di sicurezza, che bisogna assolutamente rispettare nel maneggiare e utilizzare l'apparecchio.

2.1 Indicazioni fondamentali per la sicurezza

Per maneggiare e utilizzare in sicurezza l'apparecchio, osservare le seguenti indicazioni fondamentali per la sicurezza:



- **Le riparazioni degli apparecchi per la casa e il giardino devono essere eseguite soltanto dai centri di assistenza. I ricambi devono essere ordinati presso il proprio rivenditore specializzato. Qualora non fossero disponibili in magazzino, il rivenditore li procurerà il più presto possibile.**
- **Questo apparecchio è conforme alle regole tecniche riconosciute e alle norme di sicurezza in materia!**
- **L'apparecchio può essere utilizzato da bambini a partire dagli 16 anni di età e da persone con capacità fisiche, sensoriali o mentali limitate ovvero**

con scarsa esperienza e conoscenza delle relative funzioni se si trovano sotto la sorveglianza di qualcuno o hanno ricevuto le dovute istruzioni sull'uso sicuro dell'apparecchio e comprendono i pericoli ad esso connesso. È vietato ai bambini giocare con l'apparecchio. Pulizia e manutenzione da parte dell'utente non possono essere eseguite da bambini se manca la dovuta sorveglianza.

- Questo apparecchio non deve essere utilizzato da persone in condizioni di stanchezza, malattia o sotto l'influenza di alcol, droghe o medicinali.
- Non lasciare incustodito l'apparecchio fintanto che è acceso.
- Proteggere l'apparecchio dall'esposizione prolungata ai raggi del sole e dal gelo.
- Per evitare danni e pericoli derivanti da un uso improprio, è necessario osservare le istruzioni per l'uso e conservarle con cura!
- Durante la pulizia, indossare appositi abiti da lavoro, come scarpe antinfortunistiche, occhiali protettivi, pantaloni lunghi ed eventualmente i guanti. Evitare di lavorare a piedi nudi o di indossare sandali leggeri.
- Nel momento in cui l'apparecchio viene consegnato ad altre persone, occorre fornire anche le istruzioni per l'uso!
- Per l'apparecchio, utilizzare soltanto pezzi di ricambio e accessori originali GLORIA. Non utilizzare mai pezzi di ricambio/accessori usurati, modificati o difettosi! riginali GLORIA.

2.2 Prescrizioni di sicurezza per l'uso del caricatore e dell'accumulatore



PERICOLO DI MORTE PER SCOSSA ELETTRICA!

Pericolo di morte per contatto con cavi o componenti sotto tensione! Per questo motivo, attenersi alle indicazioni di sicurezza di seguito riportate:

- La tensione di rete deve corrispondere al valore (V~) indicato sulla targhetta del caricatore!
- Compatibile con gli accumulatori BOSCH 18 V Home and Garden. Capacità possibili: 2,5Ah (Bosch PBA 18V 2.5 Ah) / 4,0Ah (Bosch PBA 18V 4.0Ah). La tensione dell'accumulatore deve essere compatibile con la tensione di carica del caricatore. Non caricare batterie ricaricabili. Altrimenti sussiste il rischio di incendio ed esplosione.
- Bambini e persone con ridotte capacità fisiche, sensoriali o mentali o con scarsa esperienza e conoscenza non devono utilizzare né il caricatore né l'accumulatore.
- In caso di danni, il cavo di alimentazione dell'unità di carica deve essere sostituito da un'officina indicata dal costruttore, per evitare qualsiasi pericolo! Rivolgersi al costruttore o al servizio di assistenza.
- Collegare l'unità di carica solo ad una fonte di corrente alternata.

⚠ PERICOLO

PERICOLO DI LESIONI PER FOLGORAZIONE E PERICOLO D'INCENDIO E DEFLAGRAZIONE! Per evitare situazioni di pericolo letale:

- per poter utilizzare l'apparecchio, bisogna che caricatore, spina di ricarica e spina elettrica siano in perfetto stato
- non toccare mai i contatti.
- non coprire la presa d'aria del caricatore. Il caricatore potrebbe infatti surriscaldarsi e non funzionare a dovere.
- il caricatore e l'accumulatore devono essere protetti da calore e umidità.
- il caricatore e l'accumulatore non vanno mai immersi in un liquido.
- l'apparecchio va utilizzato solo con gli accumulatori a litio-ioni originali.
- il caricatore va utilizzato esclusivamente per caricare gli accumulatori a litio-ioni originali.
- caricatore ed accumulatore devono restare sigillati.
- il caricatore non deve essere utilizzato su una base infiammabile.

- durante il processo di carica nelle vicinanze non ci devono essere materiali facilmente infiammabili.
- l'accumulatore deve essere protetto da calore, irradiazione solare diretta e fuoco. Conservare l'accumulatore solo a temperature comprese tra 0 °C e +45 °C. Non appoggiare l'accumulatore su un riscaldamento.
- il contatti non vanno mai cortocircuitati.
- l'apparecchio dovrebbe funzionare tramite interruttore differenziale (RCD) con una sensibilità non superiore ai 30 mA. Rivolgersi all'elettricista di fiducia!

CAUTELA

PERICOLO DI LESIONI!! Inserire l'accumulatore solo se l'apparecchio è spento. Il collegamento dell'accumulatore ad un apparecchio acceso può causare degli infortuni.

CAUTELA

PERICOLO DI LESIONI A CAUSA DI LIQUIDI O VAPORI CORROSIVI!! Non sottoporre l'accumulatore a sollecitazioni estreme come calore e urti. Persiste un imminente pericolo di lesione dovuto ad una fuoriuscita di soluzione elettrolitica ovvero vapori corrosivi! Se la pelle e/o gli occhi entrano in contatto con gli acidi dell'accumulatore, lavare a fondo il punto di contatto con acqua e consultare un medico. In caso di irritazione delle vie respiratorie, della pelle o degli occhi, ventilare bene l'ambiente con aria fresca e consultare un medico.

2.3 Indicazioni di sicurezza per il comando dell'apparecchio



ATTENZIONE



Pericolo di danni per un uso improprio dell'apparecchio! Per questo motivo, attenersi alle indicazioni di sicurezza di seguito riportate:

- Non utilizzare l'apparecchio con le mani bagnate.
- Non immergere l'apparecchio nell'acqua, non spruzzarlo e non lavarlo con acqua. Proteggere l'apparecchio dall'umidità.
- Non azionare MAI l'apparecchio ad una temperatura inferiore a 0° C.

PROTEZIONE CONTRO IL SOVRACCARICO!

- Il MultiBrush li-on è dotato di una protezione contro il sovraccarico. Se l'apparecchio viene eccessivamente caricato (eccessiva forza di pressione sulla spazzola), questo si spegnerà automaticamente. In questo caso occorre rilasciare il pulsante di sicurezza ON/OFF (D), in tal modo viene ripristinata la protezione contro il sovraccarico. Una nuova accensione attraverso il pulsante di sicurezza ON/OFF (D) consente un immediato proseguimento della lavorazione con il MultiBrush li-on. Ridurre a questo punto la forza di pressione sulla spazzola.



PROTEZIONE TERMICA!

- Il MultiBrush li-on è dotato di una protezione termica. Se l'apparecchio viene utilizzato per un periodo prolungato o continuamente nel campo di carico massimo o ad elevate temperature ambientali, non è da escludere un surriscaldamento delle batterie. In questo caso l'apparecchio si spegne automaticamente. Lo scarico non risulta più possibile sopra ai 70 °C. In questo caso l'apparecchio si spegne automaticamente (tutti e 4 gli indicatori lampeggiano, vedere anche il capitolo 7.1.1). Prima della riaccensione, lasciare raffreddare l'accumulatore (C).

DISINSERIMENTO PER BASSA TENSIONE!

- Il MultiBrush li-on ist è dotato di un dispositivo di disinserimento per bassa tensione dell'accumulatore. Questa funzione spegne automaticamente l'apparecchio, quando la tensione cala al di sotto di un valore predeterminato (tutti e 4 gli indicatori lampeggiano, vedere anche il capitolo 7.1.1). In questo caso occorre caricare ulteriormente l'accumulatore (C), oppure introdurre nell'apparecchio un accumulatore caricato..

⚠ CAUTELA

PERICOLO DI USTIONI PER CONTATTO CON I COMPONENTI ROVENTI!



Durante l'uso, alcune parti dell'apparecchio possono raggiungere temperature molto elevate e causare ustioni. Per questo motivo, attenersi alle indicazioni di sicurezza di seguito riportate:

- Indossare guanti protettivi durante gli interventi di montaggio e di pulizia!

Attenersi alle seguenti disposizioni di sicurezza per evitare lesioni e danni dovuti a un utilizzo del prodotto non corretto e incerto. Un uso improprio potrebbe causare LESIONI.

⚠ AVVERTENZA

PERICOLO DI LESIONI DURANTE L'USO!

- Utilizzare l'apparecchio secondo l'uso previsto! Lavorare esclusivamente entro l'ambito di potenza indicato.
- Prima di mettere in funzione l'apparecchio, controllarne l'integrità; la messa in funzione è vietata nei seguenti casi:
 - se i dispositivi di sicurezza (tasto di accensione, coperture di sicurezza) e/o le spazzole sono danneggiati o usurati;
 - se l'apparecchio è visibilmente danneggiato;
 - se l'apparecchio è caduto una volta;
 - in presenza di corpi estranei intorno all'albero di trasmissione.

Non escludere mai i dispositivi di sicurezza.

- Prima di procedere con la pulizia, ispezionare la superficie per evitare danni all'apparecchio o agli eventuali esseri viventi/oggetti. Rimuovere sassi, pezzi di legno, fili metallici o altri corpi estranei. A contatto con la spazzola, eventuali corpi estranei potrebbero essere espulsi in modo incontrollato. Fare in modo che nell'area pericolosa non ci siano altre persone. Per prevenire il rischio di lesioni, garantire la massima sicurezza nell'area di lavoro.

- Non utilizzare l'apparecchio su pareti di case o simili, bensì sempre e solo in verticale in modo che le spazzole siano rivolte verso il pavimento.
- Assicurarsi che le feritoie di ventilazione siano ben pulite.

⚠ CAUTELA

PERICOLO DI LESIONI A CAUSA DELLA SPAZZOLA ROTANTE



- Non accendere l'apparecchio in posizione inclinata!
- Non avvicinare mani e piedi alla spazzola rotante! Mantenere una buona distanza tra mani / piedi e la spazzola. Le spazzole continuano a funzionare per inerzia.
- Non sollevare o trasportare l'apparecchio quando il motore è acceso! Durante il trasporto dell'apparecchio verso o all'interno dell'area di lavoro oppure se si rende necessario inclinare la macchina, spegnere il motore ed estrarre l'accumulatore.
- Non togliere le protezioni in dotazione.

⚠ CAUTELA

PERICOLO DI LESIONI PER L'ESPULSIONE DI OGGETTI!

- Non accendere o utilizzare l'apparecchio in presenza di terzi nell'area di pericolo.
- Avviare o utilizzare l'apparecchio come descritto nelle istruzioni per l'uso.
- Non fissare né cortocircuitare l'interruttore ON/OFF di sicurezza.
- Effettuare la pulizia solo alla luce del sole o in presenza di una sufficiente illuminazione artificiale.
- Non utilizzare l'apparecchio se piove o in ambiente umido e bagnato.
- Non pulire in presenza di persone, in particolare bambini o animali!
- Durante i lavori mantenere sempre una posizione stabile.
- Guidare l'apparecchio solo a passo d'uomo.

⚠ CAUTELA

PERICOLO DI LESIONI IN SEGUITO AD AVVIAMENTO ACCIDENTALE!

L'avviamento accidentale può causare lesioni. A titolo preventivo, rimuovere la accumulatore se:

- se si lascia l'apparecchio incustodito.
- durante le operazioni di manutenzione, controllo o pulizia.
- se l'apparecchio non funziona correttamente.

3 Prima di poter usare l'apparecchio

Questo capitolo fornisce informazioni sullo stato alla consegna.

3.1 Stato alla consegna

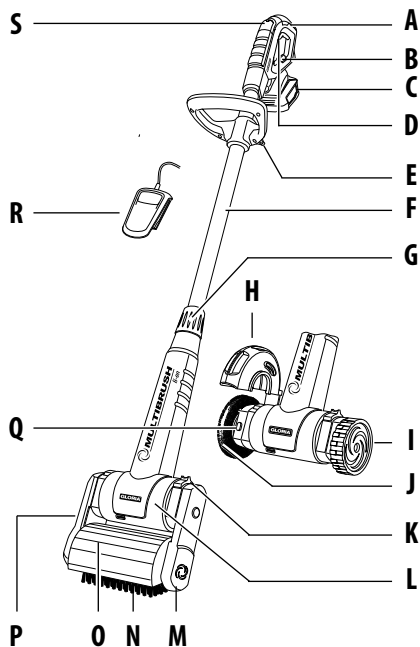
La dotazione standard dell'apparecchio alla consegna comprende:

- Apparecchio completo di tubo telescopico montato
- Accumulatore da 18,0 V (**Bosch PBA 18V 4.0 Ah**) (NON incluso nell'articolo 000297.0000)
- Caricatore (**AL 1810 CV**) (NON incluso nell'articolo 000297.0000)
- Impugnatura supplementare per il tubo telescopico
- Spazzola superficiale con calotta protettiva e ruota di guida
- Spazzola per fughe con protezione
- 1 x istruzioni per l'uso e informazioni sul prodotto

Altri attrezzi in dotazione imballati singolarmente.

3.2 Elementi dell'apparecchio

- A** Maniglia ergonomica
- B** Indicazione dello stato di carica
- C** Accumulatore: 18,0 V / 4,0 Ah (NON incluso nell'articolo 000297.0000)
- D** Tasto ON/OFF di sicurezza
- E** Maniglia supplementare
- F** Tubo telescopico
- G** Collegamento a vite tubo telescopico
- H** Protezione spazzola per fughe
- I** Ingranaggio guida
- J** Unità spazzola per fughe
- K** Bloccaggio (2 x sinistra/destra)
- L** Unità motore/riduttore
- M** Braccio di guida (amovibile)
- N** Spazzola per superfici
- O** Protezione regolabile
- P** Braccio di trasmissione (amovibile)
- Q** Tasto di bloccaggio
- R** Caricatore (senza illustrazione) (NON incluso nell'articolo 000297.0000)
- S** Ghiera di registro per la regolazione del numero di giri (Speed control)



4 Dati tecnici

MultiBrush li-on

Set – Numeri articolo: 0000297.0000
(senza accumulatore e caricatore)

Accumulator (NON incluso nell'articolo 000297.0000)

Tipo: ioni di litio (**Bosch PBA 18V 4.0 Ah**)
Tensione nominale: 18,0 V
Capacità nominale: 4,0 Ah

Unità di carica (AL 1810 CV) (NON incluso nell'articolo 000297.0000)

D'ingresso: 220-240 V~ / 50/60 Hz
D'uscita: 14,4-18,0 V / DC / 1,0 A

Tempo di carica
accumulatore (100%): 244 Min.

Campo temperatura
di carica ammissibile: 0 – + 45 °C

Classe di protezione: II

(Queste specifiche si riferiscono al caricatore CV AL 1810)

Dimensioni & Regimi

Larghezza apparecchio: Spazzola per superfici 24,0 cm // Spazzola per fughe 28 cm
Altezza apparecchio (min): Spazzola per superfici 1,15 m // Spazzola per fughe 1,04 m
Altezza apparecchio (max): Spazzola per superfici 1,35 m // Spazzola per fughe 1,24 m
Numero di giri della spazzola
per fughe: 630-1260 U/min
Numero di giri della spazzola
per superfici: 450-900 U/min
Peso della spazzola per fughe: 2,7 kg senza accumulatore /
3,4 kg con accumulatore
Peso della spazzola per superfici: 3,4 kg senza accumulatore /
4,1 kg con accumulatore
Classe di protezione: II

5 Montaggio

Figuren 1 - 6

i **AVVISO!**

- 1 L'apparecchio viene fornito con la spazzola per superfici premontata. I pezzi sciolti devono essere montati correttamente quando si opera con la spazzola per fughe.
- Dopo il disimballaggio, allentare il collegamento a vite (**G**) **2**. Girare quindi la maniglia (**A**) come illustrato di altri 45° nella figura **3** e regolare la lunghezza del tubo telescopico (**F**) in base all'altezza di lavoro. Cinque sono le posizioni possibili.
 - 4 Una volta scelta la posizione, ruotare la maniglia (**A**) di altri 45° e fissare manualmente il tubo telescopico (**F**) con il collegamento a vite (**G**).
 - Visto che l'apparecchio deve essere sempre azionato a 2 mani, montare la maniglia supplementare (**E**) secondo l'illustrazione **5**, regolare l'altezza della maniglia supplementare (**E**) e fissarla saldamente **6**.

6 Prima di mettere in funzione l'apparecchio per la prima volta

AVVERTENZA

PRIMA DELLA MESSA IN FUNZIONE, OSSERVARE IL CAPITOLO 2 "PER LA VOSTRA SICUREZZA".

Per questo motivo, attenersi alle indicazioni di sicurezza di seguito riportate:

- **La tensione di rete deve corrispondere al valore (V~) indicato sulla targhetta dell'unità di carica.**

Il caricatore deve essere utilizzato soltanto in ambienti asciutti.

AVVISO!

- Caricare completamente l'accumulatore (C) prima della prima messa in funzione. Accertarsi che il processo di carica avvenga a temperatura ambiente. Solo così si garantisce una lunga durata dell'accumulatore.
- Un tempo di funzionamento molto più breve nonostante la carica indica che l'accumulatore è esaurito e va sostituito. Utilizzare soltanto accumulatori a litio-ioni originali disponibili tramite il servizio di assistenza del produttore.
- Durante il processo di carica, può verificarsi il riscaldamento di caricatore ed accumulatore. Questo fenomeno è normale e non è indice di difetto.
- L'accumulatore a litio-ioni può essere ricaricato in qualsiasi momento, indipendentemente dal livello di carica. L'interruzione anticipata del processo di ricarica non danneggia l'accumulatore. Una protezione nell'apparecchio Multi-brush impedisce che l'accumulatore si scarichi completamente.
- L'accumulatore è dotato di monitoraggio della temperatura che consente la carica solo in un intervallo di temperatura compreso tra 0 °C e 45 °C. In questo modo la durata dell'accumulatore si allunga.
- Dopo lo spegnimento automatico dell'apparecchio, non agire ulteriormente sull'interruttore ON/OFF. L'accumulatore potrebbe danneggiarsi. Attenersi alle avvertenze per lo smaltimento dell'accumulatore.

6.1 Processo di carica



Figuren 7 a- 7b

Queste illustrazioni si riferiscono alla batteria da 18,0 V / 4,0 Ah e al caricabatterie CV AL 1810.

- 7a** La procedura di carica inizia con inserendo la spina del caricatore nella presa e mettendo l'accumulatore (C) nel caricatore (G).

Grazie all'intelligente procedimento di ricarica lo stato di ricarica della batteria viene riconosciuto automaticamente e, in base alla temperatura della batteria e della tensione, viene selezionata la corrente di carica ottimale. In questo modo la batteria ricaricabile viene protetta e conservandola nella stazione di ricarica rimane sempre completamente carica.

Stati di visualizzazione



Il processo di ricarica viene segnalato tramite il lampeggiamento dell'indicatore di carica della batteria.



La luce fissa dell'indicatore di carica della batteria segnala che la batteria è completamente carica oppure che la temperatura della batteria si trova al di fuori del range di temperatura di carica consentito e pertanto non può essere ricaricata. Non appena si raggiunge il campo di temperatura ammesso, inizia di nuovo l'operazione di ricarica della batteria. Senza batteria inserita, la luce fissa dell'indicatore di carica della batteria, segnala che il connettore di rete è inserito nella presa e che il caricabatteria è pronto per il funzionamento.

- 7b** Dopo la carica, togliere l'accumulatore dal caricatore. Sfilare quindi la spina del caricatore dalla presa.

7 Messa in funzione



ATTENZIONE! PERICOLO DI DANNI PER UN USO IMPROPRIO DELL'APPARECCHIO!

PRIMA DELLA MESSA IN FUNZIONE, FARE RIFERIMENTO AL CAPITOLO 2 "PER LA VOSTRA SICUREZZA".

- **Pulire la spazzola a rullo e la spazzola per fughe (N/J) prima di ogni utilizzo.**
- **Non ostruire né coprire le aperture di aspirazione sull'unità motore / riduttore (L).**
- **Verificare, in un'area piccola e possibilmente nascosta, che il pavimento da pulire non venga danneggiato dall'azione della spazzola.**
- **Non utilizzare troppo a lungo l'apparecchio sullo stesso punto; guidare sempre a passo d'uomo.**

7.1 Funzionamento

Figure 8 - 11

- 8 Inserire l'accumulatore carico, come mostrato nell'illustrazione, nell'adattatore dell'accumulatore, finché non scatta sensibilmente in posizione con un "clic".
- 9 Posizionare l'apparecchio sempre parallelamente rispetto al pavimento da pulire. Definire l'angolo di lavoro più comodo ma anche più efficace, quindi impostare la protezione (O) su una delle 5 posizioni disponibili, in modo che il labbro in gomma sporga di poco sopra il pavimento.
 - Assicurarsi che la superficie da pulire sia libera da oggetti, quali ad esempio pietre, viti, ecc., che potrebbero essere scagliati.

CAUTELA

CAUTELA! PERICOLO DI LESIONI A CAUSA DELLA SPAZZOLA ROTANTE!

- **Non accendere l'apparecchio in posizione inclinata!**
 - **Non accendere o utilizzare l'apparecchio in presenza di terzi nell'area di pericolo.**
 - **Non avvicinare mani e piedi alla spazzola rotante!**
 - **Non pulire in presenza di persone, in particolare bambini o animali!**
 - **Non utilizzare l'apparecchio quando piove.**
- 10 È possibile regolare il numero di giri della spazzola, azionando la ghiera di registro del dispositivo di regolazione del numero di giri (S).

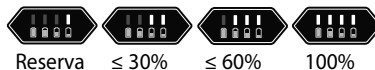
Numeri di giri raccomandati per le spazzole GLORIA	
Posizione 1-2	spazzole morbide (spazzola legno)
Posizione 3-4	spazzole più dure (spazzola pietra)
Posizione 5-6	spazzola per fughe (spazzola metallo)

- 11 Tenere saldamente l'apparecchio dalla maniglia (A) e dalla maniglia supplementare (E) e accendere l'apparecchio premendo e tenendo premuto il tasto ON/OFF di sicurezza (D) nella maniglia (A).
 - In caso di interruzioni del lavoro o di pericolo, rilasciare immediatamente il tasto ON/OFF di sicurezza (D).

7.1.1 Indicazione di stato dell'accumulatore

L'accumulatore è dotato di indicatore (J) che ne mostra lo stato di carica. Gli indicatori si accendono solo se l'apparecchio è acceso.

Potenza dell'accumulatore (LED verdi):



Protezione termica / Disinserimento per bassa tensione:



7.1.2 Durata di funzionamento dell'accumulatore

La durata di funzionamento dell'accumulatore dipende sostanzialmente dal carico dell'apparecchio. I lavori di pulizia esercitando una elevata forza di pressione della spazzola sulla superficie da pulire riducono notevolmente la durata di funzionamento dell'accumulatore. Un altro fattore che può ridurre la durata di funzionamento dell'accumulatore è la frequente attivazione/disattivazione durante il processo di pulizia. Utilizzare l'accumulatore e/o l'apparecchio come indicato nelle istruzioni.

7.1.3 Montaggio delle spazzole

Figuren 12 - 20



CAUTELA

PERICOLO DI USTIONI PER CONTATTO CON I COMPONENTI ROVENTI!


In caso di montaggio o modifica gli organi di trasmissione dell'apparecchio o i componenti possono essere molto caldi e causare possibili ustioni.

Per questo motivo, attenersi alle indicazioni di sicurezza di seguito riportate:


- Indossare guanti protettivi durante il montaggio!

Smontaggio della spazzola per superfici con successivo montaggio della spazzola per fughe



- Spegnere l'apparecchio e rimuovere l'accumulatore (C).

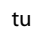

12 Aprire il bloccaggio (K)  del braccio di trasmissione (M), come illustrato nella figura.

13 Con il bloccaggio attivo, togliere (K) l'albero di guida (M) e successivamente la spazzola per superfici (N).

14 A questo punto aprire il bloccaggio (K)  dell'albero di trasmissione (P), come illustrato nella figura e, con il bloccaggio attivo (K), togliere l'albero di trasmissione (P) con la protezione (O).

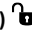

- A questo punto la spazzola per superfici è smontata.

15 Inserire l'ingranaggio guida (I), sul lato di guida dell'unità motore/riduttore (L), come illustrato nella figura. Spostare ora il bloccaggio (K) nella posizione di apertura , mantenere la posizione e continuare a premere l'ingranaggio guida (I) sull'albero di trasmissione fino all'arresto. Rilasciare il bloccaggio a molla (K). L'ingranaggio guida (I) si blocca se il bloccaggio ritorna automaticamente nella posizione iniziale .

16 Innestare la spazzola per fughe pre-montata sul lato motore dell'unità (L), come illustrato nella figura. Spostare il bloccaggio (K) nella posizione di apertura , mantenere la posizione e continuare a premere la spazzola per fughe nell'albero di trasmissione fino all'arresto. Rilasciare il bloccaggio a molla (K), la spazzola per fughe si blocca se il bloccaggio ritorna automaticamente nella posizione iniziale .

Smontaggio della spazzola per fughe con successivo montaggio della spazzola per superfici


- Smontare la spazzola per fughe secondo l'operazione e la funzione descritta in precedenza.

17 Aprire il bloccaggio (K)  del braccio di trasmissione (P) e, con bloccaggio attivo (K), innestare il braccio di trasmissione (P) con la protezione (O), sul lato motore dell'unità motore/riduttore (L), come illustrato nella figura. Rilasciare il bloccaggio a molla (K), il braccio di trasmissione si blocca se il bloccaggio ritorna automaticamente nella posizione iniziale .


i AVVISIO!

17 Se l'unità di trasmissione (P) non può essere spostata sull'albero di trasmissione, afferrare la protezione (O) dal basso e ruotare il dado esagonale dell'azionamento fino a quando non si riesce a spostare l'unità di trasmissione (P) con facilità e senza esercitare una forza eccessiva.

18 Inserire la spazzola per superfici (N) sul dado esagonale dell'azionamento, quindi posizionare il braccio di guida (M), sul lato di guida dell'unità motore/riduttore, come illustrato nella figura (L).

19 A questo punto spostare il bloccaggio (K) nella posizione di apertura , mantenere questa posizione e continuare a premere il braccio di guida (M) sull'albero di sup-

7

porto fino all'arresto. Rilasciare il bloccaggio a molla (K). Il braccio di guida (M) si blocca quando il bloccaggio ritorna automaticamente nella posizione iniziale .

AVVISO!

- 20** Durante il montaggio della spazzola per superfici, assicurarsi che la parte laterale della protezione sul braccio di guida (M) sia collegata alla protezione ad accoppiamento geometrico e chiusa ermeticamente.

7.1.4 Utilizzo della spazzola per superfici su strutture superficiali grezze, come ad esempio piastrelle, pietre da lastrico, piastre di ghiaio lavato, gres, ecc.

Figura 21

- 21** Usare l'apparecchio acceso parallelamente alla superficie da trattare. Tenere l'apparecchio con l'angolazione prescelta, assicurandosi che il labbro in gomma sulla protezione sporga di poco sul pavimento. Procedere a passo d'uomo, spostando l'apparecchio davanti a sé. Agire sulla spazzola per superfici con una pressione da leggera a media a seconda del grado di sporcizia, adattando in egual misura anche la velocità.

AVVISO!

- Lavorare sempre in parallelo, tenendo l'apparecchio lontano dal corpo.
- Se si opera in prossimità di bordi, la parte più stretta dell'apparecchio deve essere rivolta verso il muro.
- In caso di sporco ostinato è possibile muovere l'apparecchio in avanti e all'indietro (come uno spazzolone), fino ad ottenere il risultato desiderato.
- Con un livello di sporco elevato, è possibile anche una pulizia a umido. Con un nebulizzatore pulire la superficie da trattare con acqua oppure con un detergente; a tale scopo consigliamo un nebulizzatore GLORIA. Dopo la pulizia a umido, risciacquare la superficie con acqua.

CAUTELA

PERICOLO DI LESIONI A CAUSA DEL FUNZIONAMENTO PER INERZIA DELLA SPAZZOLA!

- Durante i lavori, non sollevare l'apparecchio acceso da terra. Sussiste il rischio di trascinamento!

7.1.5 Utilizzo della spazzola per superfici su pavimenti in legno (disponibile come accessorio)

ATTENZIONE

Pericolo di danni per un uso improprio dell'apparecchio! Per questo motivo, attenersi alle indicazioni di sicurezza di seguito riportate:

- Non utilizzare la spazzola per superfici dura con le setole nere per pulire i pavimenti in legno. Le setole dure, infatti, attaccano la superficie del legno con il rischio di danneggiarlo.

AVVISO!

- Per pulire i pavimenti in legno, utilizzare la spazzola per superfici morbida con le setole giallo/nere. Quest'ultima è disponibile come accessorio GLORIA, ma non fa parte della dotazione.
- Per le istruzioni di montaggio e di utilizzo, fare riferimento alle informazioni sulla "Spazzola per pavimenti in legno".

7.1.6 Utilizzo e sostituzione della spazzola per fughe

Figuren 22 - 24

- 22** Montare la spazzola per fughe come descritto nel capitolo **7.1.3**. Posizionare l'apparecchio parallelamente all'ingranaggio guida, quindi portare la spazzola sulla fuga da trattare. Impostare l'angolazione di lavoro desiderata, assicurandosi che il labbro in gomma sulla protezione (H) sporga di poco sul pavimento.

AVVISO!

- 23 Per regolare la protezione (H), ruotarla in una delle 7 impostazioni disponibili, fino alla posizione descritta al punto "21".
- 24 Allineare la spazzola al centro della fuga, procedere uniformemente a passo d'uomo spostando l'apparecchio davanti a sé. Adattare la velocità di lavoro al grado di sporco.

AVVISO!

- Lavorare sempre lungo la fuga, tenendo l'apparecchio lontano dal corpo.
- In caso di sporco ostinato, è possibile muovere l'apparecchio in avanti e all'indietro su uno stesso punto (come uno spazzolone) fino ad ottenere il risultato desiderato.

CAUTELA

PERICOLO DI LESIONI A CAUSA DEL FUNZIONAMENTO PER INERZIA DELLA SPAZZOLA!


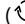

- **Durante i lavori, non sollevare l'apparecchio acceso da terra. Sussiste il rischio di trascinamento!**

7.2 Indicazioni per l'utente

- Non utilizzare l'apparecchio per erbacce bagnate.
- Non utilizzare la spazzola per fughe per pulire deck o terrazzi in legno.
- Pulire solo fughe integre. Non utilizzare l'apparecchio per pulire fughe danneggiate, che presentino fessure o che siano sgretolate.
- Al termine della pulizia, risciacquare a fondo le superfici pulite.
- Sostituire tempestivamente le spazzole metalliche usurate o le setole sfilacciate. Per evitare di danneggiare l'apparecchio è assolutamente necessario sostituire la spazzola per fughe quando il diametro ha raggiunto una misura inferiore a 90mm.


7.3 Sostituzione della spazzola per fughe

Figuren 25 - 29

- Spegnere l'apparecchio e rimuovere l'accumulatore (C).
- 25 Aprire il bloccaggio (K)  della spazzola per fughe (J) come illustrato nella figura e togliere la spazzola.
- 26 Svitare di 2-3 giri la vite con esagono incassato dell'alloggiamento della spazzola per fughe fino a quando non si riesce a girare e sfilare con facilità la protezione (H).
- 27 A questo punto premere il tasto (Q) che blocca l'albero di trasmissione e svitare  la vite con esagono incassato che fissa la spazzola per fughe (J). Togliere la rondella dalla spazzola per fughe. 

ATTENZIONE

Pericolo di danni per un uso improprio dell'apparecchio! Per questo motivo, attenersi alle indicazioni di sicurezza di seguito riportate:

- **Non premere il tasto di blocco (Q) se la spazzola per fughe è in funzione.**
- 28 Togliere la spazzola per fughe (J) dalla flangia sull'albero e sostituirla con una nuova.
- 29 Per il montaggio, seguire la procedura inversa .
- Dopo la manutenzione o la pulizia, verificare che tutte le viti, i bulloni, i dadi e i dispositivi di protezione siano fissati e montati correttamente.

8 Messa fuori servizio e stoccaggio

8.1 Messa fuori servizio

Figura 30

- Per mettere fuori servizio l'apparecchio, rilasciare l'interruttore ON/OFF di sicurezza (D) sulla maniglia.

ATTENZIONE

Pericolo di danni per un uso improprio dell'apparecchio! Per questo motivo, attenersi alle indicazioni di sicurezza di seguito riportate:

- Per evitare che l'accumulatore si scarichi, staccarlo dall'apparecchio se si prevedono tempi d'inattività prolungati. Per questo staccare l'accumulatore dall'adattatore.

CAUTELA

PERICOLO DI LESIONI A CAUSA DEL FUNZIONAMENTO PER INERZIA DELLA SPAZZOLA!

- Non sollevare l'apparecchio da terra durante lo spegnimento. Sussiste il rischio di trascinamento!

30 Non appoggiare l'apparecchio sulla spazzola dopo l'uso o in caso di interruzioni del lavoro. Le setole potrebbero danneggiarsi. Conservare l'apparecchio appeso o sdraiato, come illustrato nella figura.

8.2 Stoccaggio

CAUTELA

Nel maneggiare l'apparecchio possono insorgere dei pericoli che causano eventualmente lesioni. Conservare l'apparecchio lontano dalla portata dei bambini.

- Togliere sporco e corpi estranei dall'apparecchio.
- Conservare l'apparecchio appeso, asciutto e al riparo dal gelo.

8.2.1 Corretta conservazione di accumulatore e caricatore

Rispettare tassativamente anche le "Prescrizioni di sicurezza per l'uso del caricatore e dell'accumulatore" al capitolo "Prescrizioni di sicurezza importanti".

ATTENZIONE

Pericolo di danni per un uso improprio dell'apparecchio! Un accumulatore non dovrebbe essere conservato vuoto. L'autoscarica, sebbene ridotta, può danneggiare irreparabilmente l'accumulatore se questo viene conservato a lungo vuoto. Per questo rispettare le seguenti istruzioni per i casi di inattività prolungata (ad es. nei mesi invernali):

- conservare l'accumulatore con un livello di carica di circa il 40-60%.
- conservare l'accumulatore in un luogo asciutto, sopra il livello suolo, chiuso, protetto dal gelo, a temperature comprese tra 0°C e +45°C. Alla temperatura di stoccaggio di +15°C l'autoscarica e l'invecchiamento chimico sono ridotti al minimo. Evitare l'irradiazione solare diretta.
- qualora l'accumulatore non venisse più utilizzato per un periodo di oltre 6 mesi, verificare la condizione di carica dell'unità di carica con l'ausilio della spia di stato. Ricaricare eventualmente l'accumulatore a ca. il 40 - 60 % di capacità.

9 Manutenzione e pulizia



CAUTELA

PERICOLO DI USTIONI PER CONTATTO CON I COMPONENTI ROVENTI!

In caso di montaggio o modifica gli organi di trasmissione dell'apparecchio o i componenti possono essere molto caldi e causare possibili ustioni. Per questo motivo, attenersi alle indicazioni di sicurezza di seguito riportate:

- **Indossare guanti protettivi durante la manutenzione e la pulizia!**

9.1 Pulizia

ATTENZIONE

Pericolo di danni per un uso improprio dell'apparecchio! Per questo motivo, attenersi alle indicazioni di sicurezza di seguito riportate:

- **Togliere l'accumulatore prima di ogni pulizia.**
- **Non immergere l'apparecchio nell'acqua o spruzzarlo o lavarlo con acqua. L'apparecchio deve essere protetto dal bagnato.**
- Pulire l'apparecchio dall'esterno con un panno umido o una spazzola morbida. Non utilizzare detergenti aggressivi o abrasivi.
- Assicurarsi che le feritoie di ventilazione siano ben pulite.
- Se la spazzola a rullo e/o la spazzola per fughe sono molto sporche, smontarle per effettuare una pulizia accurata (vedere le operazioni di montaggio / smontaggio, come descritto nel capitolo 7.1.3). Pulire le spazzole in acqua, con un forte getto d'acqua o con una spazzola dura.
- In caso di riparazioni utilizzare soltanto pezzi di ricambio originali GLORIA.
- Fare eseguire le riparazioni soltanto dai centri di assistenza GLORIA.

9.2 Usura delle spazzole

i AVVISO!

- Sostituire la spazzola per superfici quando, in seguito all'usura, raggiunge un diametro di \varnothing ca. 90 mm.
- Sostituire la spazzola per fughe quando, in seguito all'usura, raggiunge un diametro di \varnothing ca. 90 mm.

10 Smaltimento e questioni legali



10.1 Tutela dell'ambiente e smaltimento

- Questo simbolo sul prodotto, sulle istruzioni per l'uso o sull'imballaggio indicano che il prodotto alla fine del ciclo di vita non può essere smaltito con i normali rifiuti domestici.
- **Non gettare gli utensili elettrici nei rifiuti domestici!** Secondo la direttiva 2012/19/CE sui rifiuti di apparecchiature elettriche ed elettroniche e l'applicazione nel diritto nazionale, gli elettrodomestici usati devono venire raccolti separatamente e avviati al recupero. Alternativa di riciclaggio alla richiesta di restituzione: Il proprietario dell'apparecchio elettrico è tenuto in alternativa, invece della restituzione, a collaborare in modo che lo smaltimento venga eseguito correttamente in caso ceda l'apparecchio. L'apparecchio vecchio può anche venire consegnato a un centro di raccolta che provvede poi allo smaltimento secondo le norme nazionali sul riciclaggio e sui rifiuti.

Non ne sono interessati gli accessori e i mezzi ausiliari senza elementi elettrici forniti insieme ai vecchi apparecchi.

- L'accumulatore agli ioni di litio deve essere smaltito separatamente rispetto agli altri componenti dell'apparecchio.

i AVVISO!

- Rivolgersi alla propria amministrazione comunale per chiedere qual è il centro di smaltimento competente.

10.2 Smaltimento dell'accumulatore



La legge impone all'utente di smaltire le batterie e gli accumulatori usati come rifiuti speciali.

CAUTELA

PERICOLO DI LESIONI PER ACCUMULATORI GUASTI O CON PERDITE!

L'accumulatore utilizzato contiene sostanze che possono causare lesioni se vengono a contatto con la pelle o inalate.

Se nel proprio apparecchio si trova un accumulatore che perde, rimuoverlo dall'apparecchio solo utilizzando i guanti protettivi, metterlo in un recipiente chiuso e provvedere allo smaltimento secondo le norme.

- Conformemente alla direttiva europea 2013/56/EU gli accumulatori/batterie devono essere raccolti separatamente e quindi smaltiti presso un centro di riciclaggio autorizzato secondo le norme per la protezione ambientale.

Lo smaltimento può essere effettuato:

- tramite il negozio specializzato
- tramite un centro di ritiro con marchio GRS
- presso un container per rifiuti speciali messo appositamente a disposizione del comune.

Per ulteriori informazioni relative allo smaltimento, rivolgersi al proprio comune o all'amministrazione cittadina.

10.3 Trasporto dell'accumulatore

- Le batterie al litio contenute sono soggette ai requisiti di legge relativi a merci pericolose. Le batterie possono essere trasportate su strada tramite l'utente senza ulteriori precauzioni. In caso di spedizione tramite terzi (ad es. per via aerea o tramite spedizioniere), andranno rispettati specifici requisiti relativi d'imballaggio e contrassegnatura. In tale caso, per la preparazione dell'articolo da spedire, andrà consultato uno specialista in merci pericolose. Inviare le batterie soltanto se la relativa carcassa non è danneggiata. Coprire con nastro adesivo i contatti scoperti ed imballare la batteria in modo che non possa spostarsi nell'imballaggio. Andranno altresì rispettate eventuali ulteriori norme nazionali complementari.

10.4 Smaltimento dell'imballaggio

- I materiali di imballaggio sono stati selezionati secondo principi ecocompatibili e sono quindi riciclabili. Il reinserimento degli imballaggi nel circuito dei materiali consente di risparmiare materie prime e di ridurre le spese di smaltimento.
- Smaltire gli imballaggi non più necessari secondo le disposizioni vigenti.

11 Accessori / Ricambi

- 729101.0000 ioni di litio batterie 2,5Ah (BOSCH PBA 18V 2.5Ah)
- 729102.0000 ioni di litio batterie 4,0Ah (BOSCH PBA 18V 4.0Ah)
- 729103.0000 Caricatore rapido (BOSCH AL 1830CV)
- 728835.0000 Spazzola in filo per fughe
- 729068.0000 Spazzola in nylon per fughe
- 729103.0000 Spazzola pietra SOFT
- 728834.0000 Spazzola pietra MEDIUM (accessori speciali)
- 729010.0000 Spazzola pietra PRO (accessori speciali)
- 728834.0000 Spazzola in legno UNIVERSAL (accessori speciali)

Per maggiori accessori, fare riferimento a www.gloriagarten.de

12 Garanzia

Nell'ambito delle condizioni di garanzia, GLORIA concede una garanzia di 24 mesi sui propri prodotti (www.gloriagarten.de).

Questo non va a intaccare le rivendicazioni legali nei confronti del venditore.

Con riserva di modifiche tecniche!

INNHOLDSFORTEGNELSE

1	Generelle informationer til denne betjeningsvejledning	85
1.1	Symboler på maskinen og i vejledningen	85
1.2	Advarselsinformationer	86
1.3	Anvendelse efter bestemmelserne	87
1.4	Mulig og forudsigelig fejlanvendelse	87
1.5	Restfarer	87
1.6	Begrænset ansvar	87
2	Før din sikkerhed	87
2.1	Grundlæggende sikkerhedsanvisninger	87
2.2	Sikkerhedsanvisninger til brug af ladestationen samt batteriet	88
2.3	Sikkerhedsanvisninger for betjening af apparatet	89
3	Før apparatet kan bruges	90
3.1	Tilstand ved levering	90
3.2	Apparatets dele	91
4	Tekniske data	91
5	Montering	92
6	Første brug	92
6.1	Opladning	92
7	Idriftsættelse	93
7.1	Drift	93
7.2	Brugeranvisninger	96
7.3	Udsiftning af fugebørste	96
8	Afbrydelse & opbevaring	96
8.1	Afbrydelse	96
8.2	Opbevaring	97
9	Vedligeholdelse & rengøring	97
9.1	Rengøring	97
9.2	Slid på børsterne	98
10	Bortskaffelse & juridiske forhold	98
10.1	Miljøbeskyttelse & bortskaffelse	98
10.2	Bortskaffelse af batteri	98
10.3	Transport af batterier	98
10.4	Bortskaffelse af emballagen	99
11	Tilbehør/reservedele	99
12	Garanti	99

DK

1 Generelle informationer til denne betjeningsvejledning

Denne betjeningsvejledning er del af GLORIA-apparatet og skal altid være til rådighed i nærheden af dette.

Betjeningsvejledningen giver vigtige anvisninger og informationer, som er nødvendige for sikker brug af apparatet!

Betjeningsvejledningen skal læses fuldstændigt af alle personer, som har til opgave at betjene / anvende og vedligeholde apparatet.

Opbevar betjeningsvejledningen, og lad den følge med apparatet, hvis det gives videre til andre! Alle advarsler har betydning for din personlige sikkerhed

1.1 Symboler på maskinen og i vejledningen



Må ikke berøres! Fare for forbrænding på grund af varme overflader!



Skal beskyttes mod regn og fugt!



Indtræksfare!



Ladestation kun til inden-dørs brug!



Læs driftsvejledningen!



Brug beskyttelsesbriller! Bær høreværn!



Brug beskyttelseshandsker!



Brug sikkerhedssko!



Forbudt at række ind under!



Hold afstand! Fare for flyvende dele!



Må ikke vippes!



Udtjente elapparater og elektroniske apparater må ikke bortskaffes via det normale husholdningsaffald.



Miljøkorrekt bortskaffelse!



Genbrugs-emballeringsmaterialer!



Kan genbruges / GRS-retourneringsstation til batterier.



Informationer om bortskaffelse af batterier.



- Batteriet må ikke varmes op over +45 °C.
- Beskyt batteriet mod direkte solpåvirkning.
- Beskyt batteriet mod ild.
- Batteriet må ikke smides ud sammen med det almindelige husholdningsaffald.

1.2 Advarselsinformationer

⚠ FARE

En advarselsinfo på dette faretrin angiver en livsfarlig situation. Overhold anvisningerne i denne advarselsinfo, så faren for alvorlige kvæstelser og livsfare undgås.

⚠ ADVARSEL

En advarselsinfo på dette faretrin angiver en mulig truende farlig situation. Overhold anvisningerne i denne advarselsinfo, så faren for alvorlige kvæstelser og livsfare undgås.

⚠ FORSIKTIG

En advarselsinformation på dette faretrin markerer en mulig farlig situation, som kan føre til mulige kvæstelser, hvis situationen ikke undgås. Overhold anvisningerne i denne advarselsinfo, så faren for kvæstelser undgås.

OBS

En advarselsinformation på dette faretrin markerer en mulig fare, som kan føre til materielle skader, hvis situationen ikke undgås. Overhold anvisningerne i denne advarselsinformation for at undgå materielle skader.

i BEMÆRK!

En bemærk-info markerer ekstra informationer eller billeder, som gør det lettere at betjene og forstå apparat.

1.3 Anvendelse efter bestemmelserne

Denne GLORIA-maskine er beregnet til privat brug i huset, i gården samt til faste arealer i hobbyhaven.

Det er en forudsætning for korrekt brug af apparatet, at den vedlagte driftsvejledning overholdes. Betjeningsvejledningen indeholder også drifts-, vedligeholdelses- og servicebetingelser.

Maskinen må udelukkende bruges som håndstyret rengørings- og vedligeholdelsesmaskine til fuger og rengøring af arealer samt mellem belægninger i udendørs zoner som f.eks. stenplader, fliser, brosten, træbelægninger.



FORSIKTIG

FARE VED ANVENDELSE UDEN FOR ANVENDELSESOMRÅDET!

Hvis apparatet anvendes uden for anvendelsesområdet, kan det være forbundet med farer. Overhold derfor de efterfølgende sikkerhedsanvisninger:

- Brug udelukkende apparatet til anvendelsesområdet.
- Overhold alle anvisninger og informationer i betjeningsvejledningen.

1.4 Mulig og forudsigelig fejlanvendelse

Maskinen er ikke egnet til vandret brug (husvægge), arbejde over hovedet (lofter), til uegnede fugematerialer eller andre anvendelsesområder end dem, som er nævnt. Maskinen må ikke anvendes i fugtigt vejr, regn eller i/under vand. Egenhændige ændringer af apparatet eller anvendelse uden for anvendelsesområdet udelukker garanti fra producenten for skader, som opstår som følge heraf.

1.5 Restfarer

Dette apparat er i overensstemmelse med de anerkendte tekniske regler og gældende sikkerhedsbestemmelser! Alligevel kan følgende forekomme ved brug af apparatet:

- Fare for betjeningspersonens eller andre personers liv og lemmer.

- Forringet funktion for apparatet.
- Forringelser for andre materielle værdier.

1.6 Begrænset ansvar

Vi gør udtrykkeligt opmærksom på, at vi i henhold til loven om produktansvar ikke hæfter for skader fremkaldt af vores apparater, såfremt skaderne skyldes usagkyndig reparation, eller hvis der ved udskiftning af dele ikke er anvendt producentens originale dele, eller reparationen ikke er blevet udført af kundeservice eller af en autoriseret fagmand.

2 For din sikkerhed

I dette kapitel får du vigtige advarsels- og sikkerhedsanvisninger, som altid skal overholdes ved omgang med og brug af apparatet.

2.1 Grundlæggende sikkerhedsanvisninger

Overhold de efterfølgende grundlæggende sikkerhedsanvisninger for sikker omgang med og sikker brug af apparatet:



- Reparationer på apparater til hus og have må kun udføres af serviceafdelingerne. Reservedelene skal bestilles hos forhandleren. Hvis de ikke er på lager, bestiller han dem hurtigt hjem.
- Dette apparat er i overensstemmelse med de anerkendte tekniske regler og gældende sikkerhedsbestemmelser!
- Dette apparat kan bruges af børn fra 16 år og derover samt af personer med reducerede fysiske, sensoriske eller mentale evner eller mangel på erfaring og viden, hvis de er under opsyn eller er blevet undervist i sikker brug af apparatet og de farer, der kan være forbundet med det. Børn må ikke lege med apparatet. Rengøring og brugervedligeholdelse må ikke udføres af børn uden opsyn.

DK

- Dette apparat må ikke benyttes, hvis du er træt, syg eller påvirket af alkohol, narkotika eller medicin.
- Apparatet må ikke være uden opsyn, så længe det er i drift.
- Beskyt maskinen mod længere tids påvirkning fra sol og frost.
- For at undgå skader på grund af anvendelse uden for anvendelsesområdet skal betjeningsvejledningen overholdes og opbevares omhyggeligt!
- Bær arbejdsdragt som faste sko, beskyttelsesbrille, lange bukser og evt. handsker under rengøringen. Arbejd ikke med bare fødder eller i lette sandaler.
- Hvis apparatet gives videre til andre personer, skal betjeningsvejledningen følge med!
- Brug kun originale GLORIA-reserve- og tilbehørsdele til apparatet. Brug aldrig slidte, ændrede eller defekte reserve-/ tilbehørsdele!

DK

2.2 Sikkerhedsanvisninger til brug af ladestationen samt batteriet



Livsfare på grund af strømstød!

Det er livsfarligt at røre ved ledninger eller komponenter, der er spændingsførende! Overhold derfor de efterfølgende sikkerhedsanvisninger:

- Netspændingen skal være i overensstemmelse med spændingen (V~) på apparatet!
- Kompatibel med alle BOSCH 18 V Home and Garden batterier. Mulige kapaciteter: 2,5 Ah (Bosch PBA 18V 2.5Ah)/4,0Ah (Bosch PBA 18V 4.0Ah). Batterispændingen skal passe til ladestationens batteriladespænding. Oplad ikke batterier, der ikke kan genoplades. Ellers er der fare for brand og eksplosion.
- Børn samt personer med nedsatte fysiske, sensoriske eller mentale evner eller mangel på erfaring og viden må ikke bruge ladestation og batteri.
- Hvis ladestationens strømkabel beskadiges, må det kun udskiftes af

et reparationsværksted, som er angivet af producenten, så farlige situationer undgås! Henvend dig til producenten eller dennes kundeservice.

- Tilslut kun ladestationen til vekselstrøm.



FARE FOR KVÆSTELSER PÅ GRUND AF ELEKTRISK STØD SAMT BRAND- OG EKSPLOSIONSFARE! For at undgå livsfarlige situationer:

- skal ladestationen, ladestikket samt strømstikket altid være i korrekt stand før brug
- må kontakterne aldrig berøres.
- må ladestationens lufthuller ikke dækkes til. Ellers kan ladestationen blive overophedet og fungerer ikke korrekt længere.
- skal ladestationen og batteriet beskyttes mod varme og fugt.
- må ladestationen eller batteriet ikke lægges ned i væske.
- må maskinen kun anvendes med de tilhørende originale li-ion-batterier.
- må ladestationen kun anvendes til opladning af originale li-ion-batterier.
- skal ladestationen og batteriet altid være lukkede.
- må ladestationen ikke anvendes på et brændbart underlag.
- må der ikke være let antændelige stoffer i umiddelbar nærhed under opladningen.
- skal batteriet beskyttes mod varme, vedvarende solpåvirkning og ild. Opbevar kun batteriet i temperaturområdet fra 0 °C til maks. +45 °C. Læg ikke batteriet på et varmeapparat.
- må kontakterne aldrig kortsluttes.
- skal apparatet betjenes via en fejlstrømsafbryder (RCD) med en udløsningsstrøm på maks. 30 mA. Spørg din elinstallatør!



FARE FOR KVÆSTELSER! Sæt kun batteriet ind, når maskinen er slukket. Tilslutning af batteriet til en tændt maskine kan føre til ulykker.

FORSIKTIG

FARE FOR KVÆSTELSER PÅ GRUND AF ÆTSENDE VÆSKER ELLER DAMPE! Udsæt ikke batteriet for ekstreme betingelser som varme og stød. Der er fare for kvæstelser på grund af udløbende elektrolytopløsninger eller ætsende dampe! Ved hud- eller øjenkontakt med batterisyre skal de pågældende steder straks skylles med vand, og der skal søges læge.

2.3 Sikkerhedsanvisninger for betjening af apparatet



OBS

På grund af forkert brug af maskinen kan der opstå materielle skader! Overhold derfor de efterfølgende sikkerhedsanvisninger:

- Brug ikke apparatet med våde hænder.
- Apparatet må ikke lægges ned i vand eller sprøjtes til eller rengøres med vand. Apparatet skal beskyttes mod vand og fugt.
- Betjen **ALDRIG** apparatet under 0° C.

OVERBELASTNINGSBESKYTTELSE!

- Din MultiBrush li-on er forsynet med en overbelastningsbeskyttelse. Hvis maskinen belastes for meget (der presses for meget på børsten), slukkes den automatisk. I dette tilfælde skal du slippe tænd-/sluk-sikkerhedsknappen (D), hvilket nulstiller overbelastningsbeskyttelsen. Når du tænder igen med tænd-/sluk-sikkerhedsknappen (D), kan du arbejde videre med MultiBrush li-on med det samme. Undgå at trykke så hårdt på TEMPERATURBESKYTTELSE!børsten.

TEMPERATURBESKYTTELSE!

- Din MultiBrush li-on er forsynet med en temperaturbeskyttelse til batteriet. Hvis maskinen anvendes i det øverste belastningsområde i længere tid eller anvendes ved høje omgivende temperaturer,

kan battericellerne overophedes. I dette tilfælde slukkes maskinen automatisk. Over 70 °C er afladning ikke mulig. I så fald frakobles apparatet automatisk (alle 4 visninger blinker, se også kapitel 7.1.1). Før du tænder igen, skal batteriet (C) afkøles.

LAVSPÆNDINGSFRAKOBLING!

- Din MultiBrush li-on er forsynet med en lavspændingsfrakobling til batteriet. Denne funktion slukker automatisk maskinen, hvis spændingen falder under en forindstillet værdi (alle 4 visninger blinker, se også kapitel 7.1.1). I dette tilfælde skal batteriet (C) lades op igen, eller et nyt opladet batteri skal sættes ind i maskinen igen.

FORSIKTIG

FARE FOR FORBRÆNDING PÅ MASKINENS VARME DELE!



Maskinens dele kan blive meget varme under brug og føre til mulige forbrændinger. Overhold derfor de efterfølgende sikkerhedsanvisninger:

- Bær beskyttelseshandsker ved monterings- og rengøringsarbejde!

Overhold de følgende sikkerhedsforanstaltninger, så personskader og materielle skader på grund af misbrug og usikker håndtering af produktet undgås. Misbrug kan medføre **PERSONSKADER**.

ADVARSEL

FARE FOR PERSONSKADER VED BETJENINGEN!

- Brug kun maskinen til anvendelsesområdet! Arbejd kun inden for det angivne driftsområde.
- Før maskinen startes, skal den altid kontrolleres for perfekt tilstand, og den må ikke startes, hvis:
 - Sikkerhedsinstallationerne (tilkoblingshåndtag, sikkerhedsafdækninger) og / eller børsterne er beskadigede eller slidte
 - Maskinen udviser synlige tegn på skader
 - Maskinen har været faldet ned.

DK

- Hvis der har viklet sig fremmedlegemer omkring drivakslen.

Sæt aldrig sikkerhedsinstallationerne ud af drift.

- Gennemgå først arealet, du vil rengøre, så skader på maskinen eller levende væsener/genstande undgås. Sten, træstykker, ståltråd og lignende samt andre fremmedlegemer skal fjernes. Genstande, som kan komme ind i børsteværktøjet, kan slynges ukontrolleret ud igen. Hold andre personer/dyr på afstand af det farlige område. For at undgå personskader er det vigtigt at sørge for sikkerhed på arbejdspladsen.
- Brug aldrig maskinen på husvægge eller lignende, men arbejd altid lodret, så børsterne peger mod gulvet.
- Sørg for, at ventilationsåbningen er fri for snavs.

FORSIKTIG

FARE FOR PERSONSKADER PÅ GRUND AF ROTERENDE BØSTEVÆRKTØJ!



- Start aldrig maskinen, hvis den er i vippe stilling!



- Hænder og fødder må aldrig komme i nærheden af det roterende børsteværktøj! Sørg for, at hænder og fødder har tilstrækkelig afstand til børsteværktøjet. Børsteværktøjerne har efterløb.



- Løft eller bær aldrig maskinen, mens motoren kører! Hvis maskinen af og til skal transporteres frem og tilbage på arbejdspladsen, eller hvis du er nødt til at vippe den, skal du slukke for motoren

- Fjern aldrig de medfølgende beskyttelsesafdækninger.

FORSIKTIG

FARE FOR PERSONSKADER PÅ GRUND AF OMKRINGFLYVENDE DELE!

- Start eller aktiver ikke maskinen, hvis der opholder sig andre personer / dyr i risikoområdet .
- Start eller aktivér maskinen som beskrevet i driftsvejledningen.

- Sikkerheds-tilkoblingsknappen må aldrig fastgøres eller kortsluttes.
- Rengør kun i dagslys eller med tilstrækkelig kunstig belysning.
- Brug aldrig maskinen i regn eller i fugtige, våde omgivelser.
- Rengør aldrig, hvis der er personer, især børn, eller dyr i nærheden!
- Sørg altid for at stå stabilt og sikkert under arbejdet.
- Gå kun frem i skridttempo med maskinen.

FORSIKTIG

FARE FOR PERSONSKADER PÅ GRUND AF UTILSIGTET TILKOBLING!

Tag batteriet ud for at undgå dette, hvis:

- du lader maskinen stå uden opsyn.
- du vedligeholder, efterser eller rengør maskinen.
- maskinen viser tegn på driftsfejl.

3 Før apparatet kan bruges

I dette kapitel får du informationer om tilstanden ved levering.

3.1 Tilstand ved levering

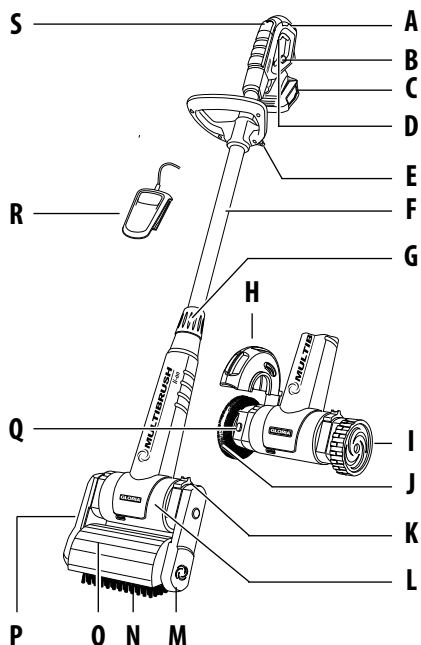
Apparatet leveres standardmæssigt på følgende måde:

- Maskinen er færdigmonteret med teleskopprør
- 18,0 V batteri (**Bosch PBA 18V 4.0 Ah**) (IKKE inkluderet i artikel 000297.0000)
- Ladestation (**AL 1810 CV**) (IKKE inkluderet i artikel 000297.0000)
- Ekstra-håndtag til teleskopprør
- Fladebørste med beskyttelsesafdækning og styrehjul
- Fugebørste med beskyttelsesafdækning
- 1 x betjeningsvejledning og produktinformationer

Eventuelle værktøjer ligger separat emballeret.

3.2 Apparatets dele

- A Ergonomisk håndtag
- B Ladeindikator
- C 18,0 V / 4,0 Ah Batteri (**IKKE inkluderet i artikel 000297.0000**)
- D Tænd-/Sluk-sikkerhedsknap
- E Ekstra håndtag
- F Teleskoprør
- G Forskruning teleskoprør
- H Beskyttelsesafdækning fugebørste
- I Styringsgrad
- J Fugebørsteenhed
- K Lukning (2 x venstre/højre)
- L Motor-/gearenhed
- M Styringsarm (kan tages af)
- N Topbørste
- O Indstillelig beskyttelsesafdækning
- P Drivarm (aftagelig)
- Q Låsetaste
- R Ladestation (**IKKE inkluderet i artikel 000297.0000**)
- S Indstillingshjul til regulering af omdrejningstal (Speed control)



4 Tekniske data

MultiBrush li-on

Sæt – Artikelnummer(-numre): 0000297.0000

(uden batteri og ladestation)

Batteri (IKKE inkluderet i artikel 000297.0000)

Type: Lithium-Ionen (**Bosch PBA 18V 4.0 Ah**)

Mærkespænding: 18,0 V

Nominel kapacitet: 4,0 Ah

Ladestation (AL 1810 CV) (IKKE inkluderet i artikel 000297.0000)

Indgang: 220-240 V~ / 50/60 Hz

Udgang: 14,4-18,0 V / DC / 1,0 A

Ladetid batteri (100%): 244 Min.

Tilladt ladetemperaturområde: 0 – + 45 °C

Beskyttelsesklasse: II

(Denne information vedrører AL 1810 CV-ladestation)

Mål & omdrejningstal

Maskinens bredde Topbørste 24,0 cm // fugebørste 28 cm

Maskinens højde (min): Topbørste 1,15 m // fugebørste 1,04 m

Maskinens højde (maks): Topbørste 1,35 m // fugebørste 1,24 m

Omdrejningstal på fugebørsten: 630-1260 rpm

Omdrejningstal på topbørsten: 450-900 rpm

Maskinvægt med fugebørste: 2,7 kg uden batteri / 3,4 kg med batteri

Maskinvægt med topbørste: 3,4 kg uden batteri / 4,1 kg med batteri

Beskyttelsesklasse: II

5 Montering

Figures 1 - 6

BEMÆRK!

- 1 Maskinen leveres altid med topbørsten færdigmonteret. Løst vedlagte dele skal monteres ved arbejde med fugebørsten.
 - Efter udtagning fra emballagen skal forskruningen (G) løsnes 2. Drej derefter håndtaget (A) som vist på billedet 3 45° og indstil længden for teleskoprøret (F) efter din arbejds-højde. Der er 5 mulige indstillingstrin.
- 4 Drej håndtaget (A) endnu 45° på det valgte trin, og stram højden for teleskoprøret (F) med forskruningen (G), så det sidder fast.
 - Da maskinen altid skal styres og anvendes med 2 hænder, skal det ekstra håndtag (E) 5 monteres og indstilles i højden, hvorefter det ekstra håndtag (E) skrues fast som vist på billedet 6.

DK

6 Første brug

ADVARSEL

LÆS OG OVERHOLD KAPITEL 2 "FOR DIN SIKKERHED" FØR DEN FØRSTE OPSTART:

Derfor skal du overholde følgende sikkerhedsanvisninger:

- Netspændingen skal være i overensstemmelse med spændingen (V~), der er angivet på ladestationens typeskilt.

Ladestationen må kun anvendes i tørre rum.

BEMÆRK!

- Oplad batteriet (C) helt før første brug. Sørg for, at opladningens foretages ved

rumtemperatur. På denne måde sikres det, at batteriet holder længe.

- Hvis driftstiden er meget kort på trods af fuld opladning, er batteriet brugt op og skal udskiftes. Brug kun originale li-ion-batterier, som kan bestilles hos producentens kundeservice.
- Ladestationen og batteriet kan varmes op under opladningen. Det er normalt og ikke tegn på en teknisk fejl.
- Det lithium-ion-batteri kan lades op når som helst uafhængigt af ladetilstand. For tidlig afbrydelse af opladningen skader ikke batteriet. Et beskyttelseskredsløb i Multibrush-maskinen forhindrer, at batteriet dybdeafledes.
- Batteriet er udstyret med en temperaturovervågning, som kun tillader opladning i et temperaturområde mellem 0°C og 45°C. På den måde opnås en høj batterilevetid.
- Efter den automatiske frakobling af apparatet må du ikke mere trykke på tænd-/sluk-knappen. Batteriet kan blive beskadiget. Overhold henvisningerne vedr. bortskaffelse af batteriet.

6.1 Opladning



Figures 7 a- 7b

Disse figures henviser til 18,0 V / 4,0 Ah batteri og AL 1810 CV ladestation.

- 7a Opladningen starter, når ladestationens stik sættes i stikdåsen, og batteriet (C) sættes i ladestationen (G).

Den intelligente ladeproces gør, at akkuens ladetilstand automatisk erkendes, og at den optimale ladestrøm vælges, uafhængigt af akkumtemperatur og akkuspænding. Derved skånes akkuen, desuden er den altid opladet 100%, når den opbevares i ladeaggregatet.

Visningstilstande:



Opladningen vises med en blinkende akkuladevisning.



Konstant lys i akku-ladevisningen betyder, at akkuen er helt opladet, eller at akkuens temperatur er uden for det tilladte ladetemperaturområde, og at den der-

for ikke kan oplades. Så snart det tilladte temperaturområde er nået, lades akkuen. Uden isat akku angiver konstant lys i akkuladevisningen, at netstikket er sat i stikkontakten, og laderen er klar til brug.

- 7b Træk først batteriet ud af ladestationen efter gennemført opladning. Træk derefter ladestationens stik ud af stikdåsen.

7 Idriftsættelse



OBS! BESKYT MASKINEN!

LÆS OG OVERHOLD KAPITEL 2 "FOR DIN SIKKERHED" FØR DEN FØRSTE OPSTART:

- Rengør valse-/fugebørsten (N/J) før hvert rengøringsforløb.
- Luftåbningerne på motor-/gearenheden (L) må ikke være blokeret eller dækket til.
- Kontrollér på et sted, der ikke kan ses, at gulvet, der skal rengøres, ikke beskadiges af børsterne.
- Brug ikke maskinen for længe på et sted, men bevæg den hele tiden i skridtempo.

7.1 Drift

Figures 8 - 11

- 8 Sæt det opladede batteri ind i batteriadapteren som vist på billedet, indtil det går i indgreb med et "klik", der kan mærkes.
- 9 Stil altid maskinen parallelt med gulvet, der skal rengøres. Find den bedste og mest effektive arbejdsvinkel, og indstil derefter beskyttelsesafdækningen (O), som har 5 indstillingstrin, så gummilæben lige netop er over gulvet.
 - Sørg for, at arealet, der skal rengøres, er ryddet for genstande som f.eks. sten, skruer og lignende, som kan slynges op.

⚠ FORSIKTIG

FARE FOR PERSONSKADER PÅ GRUND AF ROTERENDE BØRSTEVÆRKTØJ!

- **Start aldrig maskinen, hvis den er i vippet stilling!**
- **Start eller aktiver ikke maskinen, hvis der opholder sig andre personer/dyr i risikoområdet.**
- **Hænder og fødder må aldrig komme i nærheden af det roterende børsteværktøj!**
- **Rengør aldrig, hvis der er personer, især børn, eller dyr i nærheden!**
- **Brug aldrig maskinen i regnvejr.**

- 10 Omdrejningstallet for børsten kan reguleres, ved at reguleringen af omdrejningstal aktiveres på indstillingshjulet (S).

Anbefalet omdrejningstal for GLORIA-børster	
Position 1-2	Bløde børster (træbørste)
Position 3-4	Hårdere børster (stenbørste)
Position 5-6	Fugebørste (metalbørste)

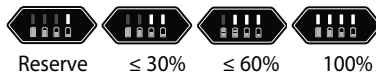
- 11 Hold godt fast i maskinen på håndtaget (A) og i det ekstra håndtag (E), tænd for maskinen ved at aktivere tænd-/sluk-sikkerhedsknappen (D) i håndtaget (A), og hold den.
 - Ved afbrydelse af arbejdet eller ved fare skal tænd-/sluk-sikkerhedsknappen (D) straks slippes.

(D)

7.1.1 Statusvisning batteri

Apparatet er udstyret med en ladetilstandsvisning (J), der viser batteriets ladetilstand. Visningerne lyser kun, når apparatet er slået til.

Batterieffekt (grønne LED'er):



Temperaturbeskyttelse / Lavspændingsfrakobling:



7.1.2 Batteriets driftstid

Batteriets driftstid er hovedsageligt afhængig af belastningen af maskinen. Rengøringsarbejde med kraftigt tryk på børsten på overfladen, der skal rengøres,

fører til en kortere batteri-driftstid. En anden faktor er, hvis maskinen tændes / slukkes ofte under rengøringen, hvilket ligeledes kan reducere batteriets driftstid. Batteriet og maskinen skal behandles som beskrevet i anvisningerne.

7.1.3 Montering af børsteværktøj

Figures 12 - 20



⚠ FORSIKTIG





FARE FOR FORBRÆNDING PÅ MASKINENS VARME DELE!



Ved montering eller omstilling kan maskinens eller komponenternes motordele stadig være meget varme og dermed føre til mulige forbrændinger.

Overhold derfor de efterfølgende sikkerhedsanvisninger:



- Bær beskyttelsehandsker ved montering!

Afmontering af topbørsten med efterfølgende montering af fugebørsten



- Sluk for maskinen, og tag batteriet (C).
- 12 Åbn lukningen (K)  til styringsarmen (M) som vist på billedet.
 - 13 Tag styringsarmen (M) af, mens lukningen (K) er aktiveret, og derefter topbørsten (N).
 - 14 Åbn lukningen (K)  til drivarmen (P) som vist på billedet, og tag drivarmen (P) med beskyttelsesafdækningen (O) af, mens lukningen (K) er aktiveret.
 - Nu er topbørsten afmonteret korrekt.
 - 15 Sæt styrehjulet (I), på styringssiden af motor-/gearenheden (L) som vist på billedet. Sæt nu lukningen (K) på den åbne stilling , hold den, og pres styringshjulet (I) længere ind på akslen indtil stop. Slip den fjederstøttede lukning (K). Styringshjulet (I) er låst, når lukningen automatisk vender tilbage til udgangsstillingen .

- 16 Sæt den færdig monterede fugebørststeen på drivsiden af motor-/gearenheden (L) som vist på billedet. Stil lukningen (K) på den åbne stilling , hold den, og pres fugebørststeen på længere ind i drivakslen indtil stop. Slip den fjederstøttede lukning (K), fugebørststeen er låst, når lukningen automatisk vender tilbage til udgangsstillingen .

Afmontering af fugebørsten med efterfølgende montering af topbørsten

- Afmonter fugebørsten som beskrevet ovenfor.
- 17 Åbn lukningen (K)  til drivarmen (P) og sæt drivarmen (P) med beskyttelsesafdækningen (O) på drivsiden af motor-/gearenheden (L) ved aktiveret lukning (K) som vist på billedet. Slip den fjederstøttede lukning (K), drivarmen er låst, når lukningen automatisk vender tilbage til udgangsstillingen .

i BEMÆRK!

- 17 Hvis drivenheden (P) ikke kan sættes på drivakslen, skal du holde under beskyttelsesafdækningen (O) og dreje drivsekskanten, indtil drivenheden (P) let og uden besvær kan sættes på drivakslen.
- 18 Sæt topbørsten på drivsekskanten og derefter styringsarmen (M) på motor-/gearenheden (L) som vist på billedet.
- 19 Sæt nu lukningen (K) på den åbne stilling , hold den, og pres styringsarmen (M) længere ind på akslen indtil stop. Slip den fjederstøttede lukning (K). Styringsarmen (M) er låst, når lukningen automatisk vender tilbage til udgangsstillingen .

i BEMÆRK!

- 20 Sørg for ved montering af topbørsten, at beskyttelsesafdækningens sidedel på styringsarmen (M) er forbundet helt tæt med beskyttelsesafdækningen, så den tætnes korrekt.

7.1.4 Anvendelse af topbørste på grove overfladestrukturer som f.eks. fliser, gangplader, vaskebeton, stentøj og lign.

Figur 21

- 21 Stil den tændte maskine parallelt med arealet, der skal behandles. Hold maskinen i arbejdsvinklen, og sørg for, at gummilæben på beskyttelsesafdækningen er lige over gulvet. Arbejd i ensartet tempo, og flyt maskinen frem og tilbage. Tryk lidt eller meget på topbørsten afhængigt af, hvor meget snavs der er, og tilpas dit arbejdstempo efter tilnavnsningsgraden.

i BEMÆRK!

- Arbejd altid parallelt, og hold maskinen på afstand af kroppen.
- Ved arbejde i nærheden af kanterne skal maskinens smalle side vende ind mod væggen.
- Hvis snavset sidder meget fast, kan maskinen bevæges frem og tilbage på samme sted (som en gulvskrubbe), indtil det ønskede resultat er nået.
- Ved meget høj tilnavnsningsgrad er fugtig rengøring også mulig. Spray arealet med vand eller et rengøringsmiddel med en sprøjte - GLORIA-sprøjter er velegnede hertil. Skyl overfladen med vand efter den fugtige rengøring.

▲ FORSIKTIG

FARE FOR PERSONSKADER PÅ GRUND AF EFTERLØBENDE BØSTEVÆRKTØJ!

- **Løft ikke maskinen fra gulvet, når den er tændt, da der er fare for at blive trukket ind i maskinen!**

7.1.5 Anvendelse med topbørste på træbelægninger (leveres som tilbehør)

OBS

Uhensigtsmæssig brug af maskinen medfører materielle skader! Overhold derfor de efterfølgende sikkerhedsanvisninger:

- **Brug aldrig den hårde topbørste med de sorte børster til rengøring af træbelægninger, da de hårde børster angriber træets overflade og derved kan beskadige træet.**

i BEMÆRK!

- Til rengøring af træbelægninger anvendes den bløde topbørste med de gul/sorte børster. Den er del af GLORIA-tilbehøret og følger ikke med de leverede dele.
- Monterings- og anvendelsesinformationer kan findes i produktinformationerne til "Topbørste til træbelægninger".

(DK)

7.1.6 Anvendelse og udskiftning af fugebørsten

Figures 22 - 24

- 22 Montér fugebørsten som beskrevet i kapitel 7.1.3. Stil maskinen parallelt med styringshjulet og fugebørsten på fugen, der skal bearbejdes. Hold maskinen i arbejdsvinklen, og sørg for, at gummilæben på beskyttelsesafdækningen (H) er lige over gulvet.

i BEMÆRK!

- 23 For at indstille beskyttelsesafdækningen (H) drejes beskyttelsesafdækningen, som kan indstilles på 7 trin, til stillingen som beskrevet i det øverste punkt "21".
- 24 Anbring fugebørsten midt for fugen, gå frem i et ensartet skridtempo, og flyt maskinen frem og tilbage. Tilpas arbejdstempoet efter graden af tilnavnsning.

i BEMÆRK!

- Arbejd altid langs med fugen, og hold maskinen på afstand af kroppen.
- Hvis snavset sidder meget fast, kan maskinen bevæges frem og tilbage på dette sted (som en gulvskrubbe), indtil det ønskede resultat er nået.

⚠ FORSIKTIG

FARE FOR PERSONSKADER PÅ GRUND AF EFTERLØBENDE BØRSTEVÆRKTØJ!


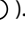
- **Løft ikke maskinen fra gulvet, når den er tændt, da der er fare for at blive trukket ind i maskinen!**

7.2 Brugeranvisninger

- Fjern ikke vådt ukrudt med maskinen.
- Rengør aldrig træafdækninger eller træterrasser.
- Rengør kun fuger, som er intakte. Beskadigede fuger eller fuger, som har ridser eller smuldrer, må ikke rengøres med maskinen.
- Skyl de rengjorte overflader grundigt efter rengøringen.
- Slidte børster eller beskadigede trådbørster skal udskiftes i god tid. For at undgå skader på maskinen er det nødvendigt at udskifte fugebørsten, hvis diameteren er < 90mm.

7.3 Udskiftning af fugebørste

Figures 25 - 29


- Sluk for maskinen, og tag batteriet (C) ud.
- 25 Åbn lukningen (K)  til fugebørsteenheden (J) som vist på billedet, og tag fugebørsteenheden af.
- 26 Skru den indvendige sekskantskrue 2-3 omgange ud af fugebørstehuset, indtil beskyttelsesafdækningen (H) kan skrues ud og tages af uden problemer.
- 27 Tryk nu på låsetasten (Q), som blokerer drivakslen, og skru den indvendige sekskantskrue, som fastgør fugebørsten (J), ud af drivakslen (). Tag skiven af fugebørsten.

OBS

På grund af forkert brug af maskinen kan der opstå materielle skader! Overhold derfor de efterfølgende sikkerhedsanvisninger:

- **Aktivér aldrig låsetasten (Q), mens fugebørsten er i gang.**

28 Tag fugebørsten (J) af flangen på akslen, og udskift den med en ny.

29 Monteringen foretages i omvendt rækkefølge (.

- Sørg for, at alle skruer bolte, møtrikker og sikkerhedsanordninger sidder fast eller er monteret efter vedligeholdelse eller rengøring.

8 Afbrydelse & opbevaring

8.1 Afbrydelse

Figur 30

- Afbryd maskinen ved at slippe tænd-/sluk-sikkerhedsknappen (D) i hånden taget.

OBS

På grund af forkert brug af maskinen kan der opstå materielle skader! Overhold derfor de efterfølgende sikkerhedsanvisninger:

- **Tag batteriet ud af maskinen, hvis du ikke skal bruge det i længere tid, så batteriet ikke aflades. Tag batteriet ud af adapteren.**

⚠ FORSIKTIG

FARE FOR PERSONSKADER PÅ GRUND AF EFTERLØBENDE BØRSTEVÆRKTØJ!

- **Løft ikke maskinen fra gulvet, når den slukkes, da der er fare for at blive trukket ind i maskinen!**

30 Stil ikke maskinen på børsten i arbejds-pauser eller efter brug, da børsterne derved beskadiges. Stil altid maskinen fra dig hængende eller liggende som vist på billedet.

8.2 Opbevaring

FORSIKTIG

Ved omgang med maskinen kan der opstå farer, så personer kan komme til skade. Opbevar derfor maskinen uden for børns rækkevidde.

- Rens maskinen for snavs og fremmedlegemer.
- Tør maskinenhængende, og opbevar den frostsikkert.

8.2.1 Opbevar batteri og ladestation korrekt

Overhold uden undtagelse "sikkerhedsanvisningerne ved anvendelse af ladestationen og batteriet " i kapitlet "Vigtige sikkerhedsanvisninger".

OBS

På grund af forkert brug af maskinen kan der opstå materielle skader! Batteriet bør ikke opbevares uopladet. Selvafladningen er ganske vist lav, men batteriet kan ødelægges ved længere opbevaring, hvis det er tomt. Følg derfor følgende anvisninger, hvis du ikke skal bruge maskinen i længere tid (f.eks. i vintermånederne):

- Opbevar batteriet opladet ca. 40 - 60 %.
- Opbevar batteriet på et tørt, højtliggende, lukket, frostfrit sted ved en temperatur mellem 0 °C og + 45 °C. Ved en opbevaringstemperatur på +15 °C er selvafledning og kemisk ældning lavest. Undgå direkte solpåvirkning.
- Hvis batteriet ikke bruges i mere end 6 måneder, skal dets ladetilstand kontrolleres i ladeapparatet ved hjælp af statusindikatoren. Oplad evt. batteriet til en kapacitet på ca. 40 - 60 %.

9 Vedligeholdelse & rengøring



FORSIKTIG

FARE FOR FORBRÆNDING PÅ MASKINENS VARME DELE!

Ved montering eller omstilling kan maskinens eller komponenternes motordele stadig være meget varme og dermed føre til mulige forbrændinger. Overhold derfor de efterfølgende sikkerhedsanvisninger:

- Bær beskyttelseshandsker ved vedligeholdelse & rengøring!

9.1 Rengøring

OBS

På grund af forkert brug af maskinen kan der opstå materielle skader! Overhold derfor de efterfølgende sikkerhedsanvisninger:

- Tag batteriet ud før hver rengøring.
- Maskinen må ikke lægges ned i vand eller sprøjtes til eller rengøres med vand. Maskinen skal beskyttes mod vand og fugt.
- Rengør maskinen udvendig med en fugtig klud eller en blød børste. Brug ikke stærke eller skurende rengøringsmidler.
- Sørg for, at ventilationsåbningen er fri for snavs.
- Ved kraftig tilnavsning af valseenheden og/eller fugebørsteenheden skal denne afmonteres for grundig rengøring (se Montering/afmontering som beskrevet i kapitel 7.1.3). Rengør børsterne i vand eller med en hård vandstråle og en hård børste.
- Brug kun originale GLORIA-reservedele ved reparationer.
- Lad kun GLORIA-servicestationer udføre reparationer.

DK

9.2 Slid på børsterne

i BEMÆRK!

- Hvis topbørsten har nået en diameter på \varnothing ca. 90 mm på grund af slid, skal den udskiftes.
- Hvis fugebørsten har nået en diameter på \varnothing ca. 90 mm på grund af slid, skal den udskiftes.

10 Bortskaffelse & juridiske forhold



10.1 Miljøbeskyttelse & bortskaffelse

▪ Dette symbol på produktet, betjeningsvejledningen eller emballagen henviser til, at produktet ikke må bortskaffes med det normale husholdningsaffald, når dets levetid er slut.

- **Bortskaf ikke apparatet med husholdningsaffaldet.** Ifølge det europæiske direktiv 2012/19/EU om affald af elektrisk og elektronisk udstyr og implementering i national lovgivning skal brugte elektroniske apparater indsamles separat og leveres til miljøkorrekt genanvendelse. Genbrugsalternativ til opfordring om returnering: Hvis ejeren af det elektriske apparat ønsker at skille sig af med apparatet, er vedkommende som alternativ til returnering forpligtet til at medvirke til korrekt genanvendelse. Det gamle apparat kan leveres til et indsamlingssted, der bortskaffer det iht. national kredsløbsøkonomi og affaldslovgivning.

Tilbehør og hjælpemidler uden elektriske dele, der følger med de gamle apparater, er ikke omfattet af dette.

- Det indsatte lithium-ion-batteri skal bortskaffes separat fra maskinens øvrige dele.

i BEMÆRK!

- Du bedes forhøre dig hos din kommune om den nærmeste genbrugsplads.

10.2 Bortskaffelse af batteri



Som forbruger er du efter loven forpligtet til at bortskaffe batterier og genopladelige batterier som særligt affald.

⚠ FORSIKTIG

FARE FOR KVÆSTELSER PÅ GRUND AF DEFEKTE, UTÆTTE BATTERIER!

Det anvendte batteri indeholder substanser, som kan forårsage læsioner ved hudkontakt eller indånding. Hvis der sidder et udløbet batteri i maskinen, må du kun tage det ud med gummihandsker på, og derefter skal det afleveres til korrekt destruktion i en lukket beholder.

- I henhold til det europæiske direktiv 2013/56/EF skal defekte genopladelige batterier/batterier indsamles sorteret og afleveres til miljørigtig genanvendelse.

For bortskaffelse er der følgende muligheder:

- hos forhandleren
- hos en genbrugsstation, som er mærket med GRS-tegn
- i en container til særligt affald, som er opstillet af kommunen

Du kan få yderligere anvisninger til bortskaffelse hos den kommunale administration.

10.3 Transport af batterier

- De indeholdte Li-Ion-akkuer overholder bestemmelserne om farligt gods. Akkuerne kan transporteres af brugeren på offentlig vej uden yderligere pålæg. Ved forsendelse gennem tredjemand (f.eks.: lufttransport eller spedition) skal særlige krav vedr. emballage og mærkning overholdes. Her skal man kontakte en faregodsekspert, før forsendelsesstykket forberedes. Send kun akkuer, hvis huset er ubeskadiget. Tilklæb åbne kontakter, og indpak akkuen på en sådan måde, at den ikke kan bevæge sig i emballagen. Følg venligst også eventuelle, videreførende, nationale forskrifter.

10.4 Bortskaffelse af emballagen

- Emballagemateriaerne er valgt ud fra miljømæssigt forsvarlige og tekniske synspunkter og kan derfor genanvendes. Returnering af emballagen til materialekredsløbet sparer råstoffer og reducerer affaldsmængden.
- Bortskaf emballagematerialer, som ikke behøves længere, efter de lokalt gældende forskrifter.

11 Tilbehør/reservedele

- 729101.0000 Li-Ion-akkuer 2,5Ah (BOSCH PBA 18V 2.5Ah)
- 729102.0000 Li-Ion-akkuer 4,0Ah (BOSCH PBA 18V 4.0Ah)
- 729103.0000 Hurtig ladestation (BOSCH AL 1830CV)
- 728835.0000 Ståltråds-Fugebørste
- 729068.0000 Nylon-Fugebørste
- 729103.0000 Sten børste SOFT
- 728834.0000 Sten børste MEDIUM (specialtilbehør)
- 729010.0000 Sten børste PRO (specialtilbehør)
- 728834.0000 Træ børste UNIVERSAL (specialtilbehør)

Du finder yderligere tilbehør på www.gloriagarten.de

12 Garanti

GLORIA giver dig 24 måneders garanti i forbindelse med garantibetingelserne (www.gloriagarten.de).

Dine lovmæssige garantikrav over for din sælger berøres ikke heraf.

Ret til tekniske ændringer forbeholdes!

GLORIA®

Geräte für Haus und Garten

*GLORIA Haus-und Gartengeräte GmbH
Därmanbusch 7
58456 Witten • GERMANY
Tel.: ++49 (0) 2302-700 0
Fax: ++49 (0) 2302-700 46*

SERVICE-HOTLINE

☎ +49 (0) 180 / 55 899 09*

(* 14 Cent/min. für Anrufe aus dem deutschen Festnetz)

e-mail: service@gloria-garten.com

Internet: www.gloriagarten.de