

# Model 9042438/87897

Brugsanvisning  
Bruksanvisning  
Bruksanvisning  
Instruction Manual

DK

SE

NO

GB



**Grillexpert**

# KUGLEGRILL

## Introduktion

For at du kan få mest mulig glæde af din nye kuglegrill, beder vi dig gennemlæse denne brugsanvisning, før du tager kuglegrillen i brug. Vi anbefaler dig desuden at gemme brugsanvisningen, hvis du senere skulle få brug for at genopfriske din viden om kuglegrillens funktioner

## Grillexpert – 5 års garanti

Produktet er omfattet af 5 års garanti. Garantien dækker ved manglende funktionalitet, men dækker ikke reduceret funktionalitet opstået ved alm. brug og slitage, samt forkert anvendelse/opbevaring/pleje.

Produktet er beregnet og godkendt til almindelig privat brug.

Bålsteder, kulgrill og gasgrill:

Det anbefales at benytte et overtræk for at forlænge produktets levetid.

Husk at stille produktet overdækket og tørt i vinterperioden.

Flyverust og overflade rust kan forekomme og er ikke reklamationsberettiget.

Fedt-/drypbakker til opsamling af madrester og grillriste er ikke omfattet af 5 års garantien.

Gælder garantien kan der ske tilbagebetaling, reparation eller ombytning til et tilsvarende produkt efter jem & fix's valg.

Ønsker du at benytte dig af garantien skal du henvende dig til jem & fix A/S.

Garantien kan udelukkende benyttes mod forevisning af det originale købsbevis eller anden fyldestgørende dokumentation for købet.

Sørg derfor for at gemme købsbeviset i hele produktets levetid.

Du kan se mere på [www.jemogfix.dk](http://www.jemogfix.dk) / [www.jemfix.se](http://www.jemfix.se) / [www.jemogfix.no](http://www.jemogfix.no) hvor du finder vores inspirationsvideoer samt gode råd om vedligeholdelse af dit Grillexpert produkt.

jem & fix A/S  
Skomagervej 12  
7100 Vejle – DK

## Tekniske data

Materiale:	Stål med emalje
Farve:	Sort
Tykkelse:	0,6/0,8 mm
Produktstørrelse:	57 cm x H 95 cm
Grillstørrelse:	diameter 54,5 cm
Kogehøjde:	72 cm
Rist:	3,8 x 2,8 mm
Størrelse, ben:	diameter 32 mm



Anvend ikke grillen i et lukket rum og/eller rum, der bruges til beboelse, f.eks. huse, telte, campingvogne, autocampere og både. Livsfare på grund af kulilteforgiftning.

**ADVARSEL!** Denne grill bliver meget varm, flyt ikke på den, når den er i brug.

**ADVARSEL!** Hold børn og kæledyr på sikker afstand.

**ADVARSEL!** Brug ikke sprit eller benzin til antænding eller genantænding! Brug kun optændingsblokke, der opfylder kravene i EN 1860-3.

Brug den aldrig indendørs.

## Særlige sikkerhedsforskrifter

Grillen skal placeres på et plant og stabilt underlag, inden den tændes.

Underlaget skal være ikke-brændbart, f.eks. udendørsfliser, belægningssten eller stampet jord. Der må ikke være brændbare emner som græs, planter eller affald under eller tæt på grillen.

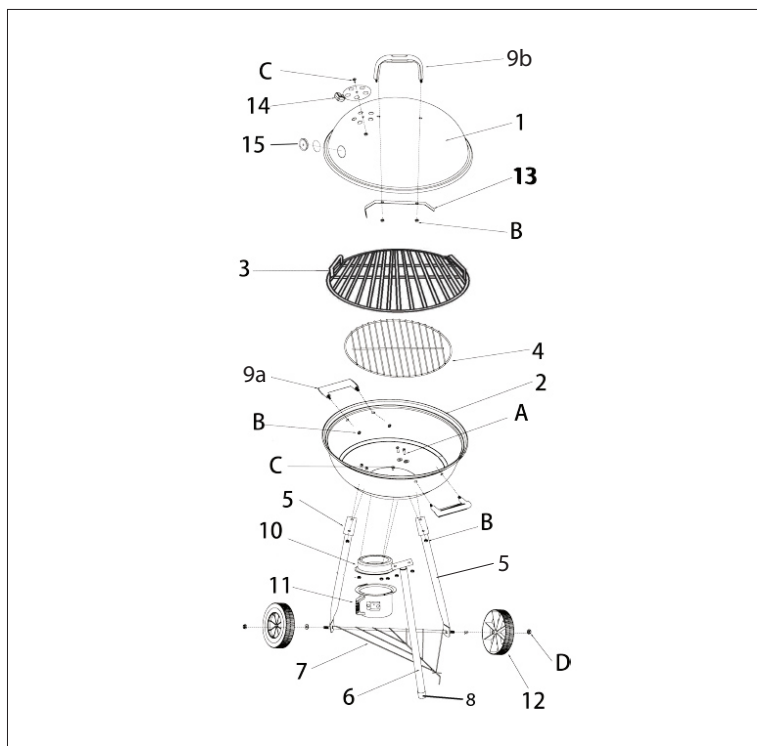
Grillen skal tændes og stå med hvidglødende kul i mindst en halv time, inden der grilles fødevarer på den første gang.

Hæld ALDRIG tændvæske, benzin, petroleum eller andre brandfarlige væsker på grillen, mens den er varm! Det kan medføre stikflammer eller eksplosioner, der kan give meget alvorlige brandsår!

Gløder og varm aske fra grillen må ikke hældes i affaldssække.

Brug forskellige grillredskaber til rådt og tilberedt kød, og hold det adskilt, da der ellers kan overføres bakterier til det stegte kød, der kan give madforgiftning.

## Kugligrillens dele



Nummer	Beskrivelse	Antal
1	Låg	1
2	Kedel	1
3	Grillrist	1
4	Kulrist	1
5	Bageste ben	2
6	Forreste ben	1
7	Trådhynde	1
8	Benholdere	3
9a	Håndtag, kedel	2
9b	Håndtag, låg	1
10	Flange	1

Nummer	Beskrivelse	Antal
11	Askefang	1
12	Hjul	2
13	Lågholder	1
14	Luftspjæld	1
15	Termometer	1
A	Skruer (M6x30)	3
B	Møtrik (M6)	6
C	Skrue og møtrik (M5x10)	4
D	Låsemøtrik (M8)	2

## Samling

- 1) Monter luftspjældet (14) på låget (1) ved hjælp af skrue (C) og møtrik, og monter håndtaget (9b) og lågholderen (13) på låget (1) ved hjælp af møtrik (B).
- 2) Sæt benholdere (8) på benene (5, 6), og monter dem på kedlen (2) et efter et ved hjælp af skruerne (A).
- 3) Monter flangen (10) på kedlen (2) ved hjælp af skruer (C) og møtrikker.
- 4) Monter håndtag (9a) på kedlen (2) ved hjælp af møtrikker (B).
- 5) Monter trådhylden (7) nederst på benene. Sæt først den bøjede spids i hullet på det forreste ben (6), og derefter i hullerne på de bageste ben (5).
- 6) Sæt hjulene (12) på trådhydels aksel, som går ud gennem hullerne på benene. Fastgør hjulene med låsemøtrikker (D) på begge sider.
- 7) Anbring kulristen (4) og grillristen (3) i kedlen.
- 8) Sæt askefanget på flangen. Nu er grillen klar til brug.

## Brug

Det anbefales at bruge grillkul eller briketter, og der må maksimalt fyldes ca. 1 kg brændsel på grillen.

Tænd grillen ved hjælp af f.eks. tændblokke eller tændvæske, og vent med at grille på den, til grillkullene eller briketterne er hvidglødende. Det anbefales at bruge en grillstarter.

## Rengøring

Grillristen kan rengøres med en grillbørste, inden den er kølet helt af. Hvis der er mange fastbrændte madrester, kan risten lægges i blød i vand tilsat rengøringsmiddel og herefter skrubbes med en skuresvamp eller lignende. Skyl risten med vand, og smør den med madolie, inden den igen tages i brug.

## Servicecenter

**Bemærk: Produktets modelnummer skal altid oplyses i forbindelse med din henvendelse.**

Modelnummeret fremgår af forsiden på denne brugsanvisning og af produktets typeskilt.

Når det gælder:

- Reklamationer
- Reservedele
- Returvarer
- Garantivarer
- [www.schou.com](http://www.schou.com)

## EF-overensstemmelseserklæring

Bemyndiget repræsentant: Schou Company A/S, Nordager 31, 6000 Kolding, Denmark erklærer hermed, at

# Griexpert

**KUGLEGRILL**

**87897**

er fremstillet i overensstemmelse med følgende standarder:

EN1860-1:2013

i henhold til bestemmelserne i direktiverne:

2001/95/EF    Produktsikkerhed i  
                  almindelighed

Kirsten Vibeke Jensen  
Product Safety Manager



14.05.2021 - Schou Company A/S, DK-6000 Kolding

Produceret i P.R.C.

Fabrikant:  
jem & fix A/S  
Skomagervej 12  
DK-7100 Vejle

Alle rettigheder forbeholdes. Indholdet i denne vejledning må ikke gengives, hverken helt eller delvist, på nogen måde ved hjælp af elektroniske eller mekaniske hjælpemidler, f.eks. fotokopiering eller optagelse, oversættes eller gemmes i et informationslagrings- og -hentningssystem uden skriftlig tilladelse fra Schou Company A/S.

# KLOTGRILL

## Introduktion

För att du ska få så stor glädje som möjligt av din nya klotgrill rekommenderar vi att du läser denna bruksanvisning innan du börjar använda den. Vi rekommenderar dessutom att du sparar bruksanvisningen ifall du behöver läsa informationen om klotgrillens olika funktioner igen.

## Grillexpert – 5 års garanti

Produkten omfattas av 5 års garanti. Garantin täcker bristande funktionalitet, men täcker inte nedsatt funktionalitet orsakad av normal användning och slitage samt felaktig användning/förvaring/vård.

Produkten är avsedd och godkänd för allmänt privat bruk.

Eldstäder, kolgrill och gasgrill:

Det rekommenderas att använda ett skydd för att förlänga produktens livslängd.

Kom ihåg att hålla produkten täckt och torr under vintern.

Rostfläckar och ytrost kan förekomma och omfattas inte av garantin.

Fett- och dropplådor för uppsamling av matrester samt grillgaller omfattas inte av 5-årsgarantin.

Om garantin gäller kan återbetalning, reparation eller byte till en motsvarande produkt ske efter jem & fix gottfinnande.

Om du vill använda garantin ska du vända dig till Jem & Fix A/S.

Garantin kan endast användas vid uppvisande av inköpsbevis i original eller annan lämplig dokumentation av köpet.

Spara därför inköpsbeviset under hela produktens livslängd.

Du kan se mer på [www.jemogfix.dk](http://www.jemogfix.dk) / [www.jemfix.se](http://www.jemfix.se) / [www.jemogfix.no](http://www.jemogfix.no) där du hittar våra inspirationsvideor och tips på hur du underhåller din Grillexpert-produkt.

jem & fix A/S

Skomagervej 12

7100 Vejle – DK

## Tekniska data

Material:	Stål med emalj
Färg:	Svart
Tjocklek:	0,6/0,8 mm
Produktstorlek:	57 cm x H 95 cm
Grillstorlek:	diameter 54,5 cm
Tillagningshöjd:	72 cm
Galler:	3,8 x 2,8 mm
Storlek, ben:	diameter 32 mm

## Säkerhetsföreskrifter

Grillen ska placeras på ett plant och stabilt underlag innan den tänds.

Underlaget ska vara icke-brännbart, t.ex. utomhuskakel, stenvägg eller stampad jord. Det får inte finnas brännbart material som gräs, växter eller avfall under eller nära grillen.

Grillen ska tändas och stå med vitglödande kol i minst en halv timme innan man grillar mat på den första gången.

Håll ALDRIG tändvätska, bensin eller andra brandfarliga vätskor på grillen när den är varm! Det kan orsaka eldflammar eller explosioner som kan ge allvarliga brännskador!

Glöd och varm aska från grillen får inte hällas i sopsäcken.

Använd olika grillredskap för rått och tillrett kött och håll dem åtskilda, annars kan bakterier överföras till det stekta köttet och orsaka matförgiftning.



Använd inte grillen i ett stängt utrymme och/eller beboeliga utrymmen, t.ex. hus, tält, husvagnar, husbilar eller båtar. Livsfara på grund av kolmonoxidförgiftning.

**WARNING!** Denna grill blir mycket varm och ska inte flyttas medan den används.

**WARNING!** Håll barn och husdjur på säkert avstånd.

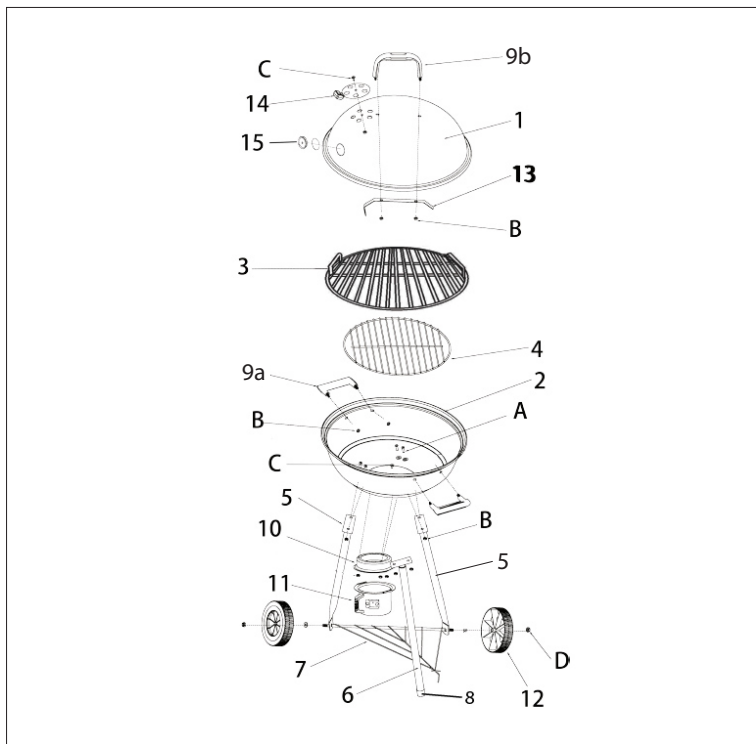
**WARNING!** Använd aldrig sprit eller bensin för tändning eller återupptändning! Använd endast tändblock som uppfyller kraven i EN 1860-3.

Använd den aldrig inomhus.



## Klotgrillens delar

SE



Nummer	Beskrivning	Antal
1	Lock	1
2	Underdel	1
3	Grillgaller	1
4	Kolgaller	1
5	Bakre ben	2
6	Främre ben	1
7	Hyllgaller	1
8	Benhållare	3
9a	Handtag, underdel	2
9b	Handtag, lock	1
10	Fläns	1

Nummer	Beskrivning	Antal
11	Askhållare	1
12	Hjul	2
13	Lockhållare	1
14	Luftspjäll	1
A	Skrudar (M6x30)	3
B	Mutter (M6)	6
C	Skrudar och mutter (M5x10)	4
D	Låsmutter (M8)	2

## Montering

- 1) Montera luftspjället (14) på locket (1) med hjälp av skruv (C) och mutter, och montera handtaget (9b) och lockhållaren (13) på locket (1) med hjälp av mutter (B).
- 2) Sätt benhållaren (8) på benen (5, 6) och montera dem på underdelen (2), ett efter ett, med hjälp av skruvarna (A).
- 3) Montera flänsen (10) på underdelen (2) med hjälp av skruvar (C) och muttrar.
- 4) Montera handtag (9a) på underdelen (2) med hjälp av muttrar (B).
- 5) Montera hyllgallret (7) nederst på benen. Sätt först den böjda spetsen i hålet på det främre benet (6) och sedan i hålen på de bakre benen (5).
- 6) Sätt hjulen (12) på hyllgallrets axel som sticker ut genom hålen på benen. Sätt fast hjulen med låsmuttrar (D) på båda sidorna.
- 7) Placera kolgallret (4) och grillgallret (3) i underdelen.
- 8) Sätt askhållaren på flänsen. Grillen är nu färdig att användas.

## Användning

Vi rekommenderar användning av grillkol eller briketter, och maximalt påfylls ca 1 kg bränsle på grillen.

Tänd grillen med hjälp av t. ex. tändblock eller tändvätska, och vänta med att grilla tills grillkolen eller briketterna är vitglödande. Vi rekommenderar att använda en grillstarter.

## Rengöring

Grillgallret kan rengöras med en grillborste innan det har svalnat helt. Om det finns mycket fastbrända matrester, kan gallret läggas i blöt i vatten med diskmedel och därefter skrubbas med en skrusvamp eller liknande. Skölj gallret med vatten och smörj det med matolja innan det används igen.

## Servicecenter

**OBS! Produktens modellnummer ska alltid uppges vid kontakt med återförsäljaren.**

Modellnumret finns på framsidan i denna bruksanvisning och på produktens märkplåt.

När det gäller:

- Reklamationer
- Reservdelar
- Returvaror
- Garantivaror
- [www.schou.com](http://www.schou.com)

## EG-försäkran om överensstämmelse

Tillverkarens representant: Schou Company A/S, Nordager 31, 6000 Kolding, Denmark förklarar härmed att

# Grillexpert

**KLOTGRILL**

**87897**

är framställt i överensstämmelse med följande standarder:

EN1860-1:2013

enligt bestämmelserna i direktiven:

2001/95/EG om allmän produktsäkerhet

Kirsten Vibeke Jensen

Product Safety Manager



14.05.2021 - Schou Company A/S, DK-6000 Kolding

Tillverkad i Folkrepubliken Kina (PRC)

Tillverkare:

Jem & fix A/S

Skomagervej 12

DK-7100 Vejle

Alla rättigheter förbehålles. Innehållet i denna bruksanvisning får inte på några villkor, varken i sin helhet eller delvis, återges med hjälp av elektroniska eller mekaniska hjälpmedel, t.ex. genom fotokopiering eller fotografering, ej heller översättas eller sparas i ett informationslagrings- och informationshämtningsystem, utan skriftligt medgivande från Schou Company A/S.

SE

---

# Grillexpert

# KULEGRILL

## Introduksjon

For at du skal få mest mulig glede av den nye kulegrillen, ber vi deg lese denne bruksanvisningen før du tar den i bruk. Vi anbefaler også at du tar vare på bruksanvisningen hvis du skulle få behov for å lese informasjonen om kulegrillens funksjoner om igjen senere.

## Grillexpert - 5 års garanti

Produktet er dekket av en garanti på fem år. Garantien dekker manglende funksjonalitet, men dekker ikke redusert funksjonalitet som følge av normal bruk og slitasje, samt feil bruk/lagring/pleie.

Produktet er beregnet og godkjent for generell privat bruk.

Bålpanner, kullgriller og gassgriller:

Det anbefales å bruke et deksel for å forlenge produktets levetid.

Husk å la produktet være tildekket og tørt i vinterperioden.

Flyrust og overflaterust kan forekomme og er ikke dekket av garantien.

Fett-/dryppbrett for oppsamling av rester og grillrister dekkes ikke av garanti.

Hvis det blir avgjort at garantien gjelder, vil produktet kunne bli refundert, reparert eller byttet til tilsvarende produkt etter en vurdering fra Jem & fix.

Hvis du ønsker å benytte deg av garantien, må du henvende deg til Jem & fix A/S.

Det kan kun kreves garanti mot fremvisning av originalt kjøpsbevis, eller annen dokumentasjon på kjøpet.

Ta derfor vare på kjøpsbeviset i hele levetiden til produktet.

Du kan se mer på [www.jemogfix.dk](http://www.jemogfix.dk) / [www.jemfix.se](http://www.jemfix.se) / [www.jemogfix.no](http://www.jemogfix.no), der du også finner våre inspirerende videoer, samt gode råd om vedlikehold av ditt Grillexpert-produkt.

Jem & Fix A/S  
Skomagervej 12  
7100 Vejle – DK

---

# Grillexpert

## Tekniske spesifikasjoner

Materiale:	Stål med emalje
Farge:	Svart
Tykkelse:	0,6/0,8 mm
Produktstørrelse:	57 cm x H 95 cm
Grillstørrelse:	diameter (54,5 cm)
Grillhøyde:	72 cm
Rist:	3,8 x 2,8 mm
Størrelse, bein:	diameter 32 mm

## Spesielle sikkerhetsforskrifter

Grillen skal plasseres på et plant og stabilt underlag før den tas i bruk.

Underlaget må være ikke-brennbar, f.eks. utendørsfliser, belegningsstein eller hardpakket jord. Det må ikke være brennbar materiale som gress, planter eller søppel under eller rett i nærheten av grillen.

Grillen skal tennes på og stå med hvitglødende kull i minst en halv time før grillingen kan starte.

Hell **ALDRI** tennvæske, bensin, petroleum eller andre brannfarlige væsker på grillen mens den er varm. Det kan medføre stikkflammer eller eksplosjoner som kan forårsake alvorlige brannskader.

Glør og varm aske fra grillen må ikke helles i søppelsekker.

Bruk ulike grillredskaper til rått og tilberedt kjøtt, og hold dem atskilt, siden det ellers kan overføres bakterier til det stekte kjøttet som kan føre til matforgiftning.



Bruk ikke grillen i et lukket rom og/eller rom som en bor i, f.eks. hus, telt, campingvogn, bobiler og båter. Livsfare på grunn av kullforgiftning.

**ADVARSEL!** Denne grillen blir svært varm. Ikke flytt på den når den er i bruk.

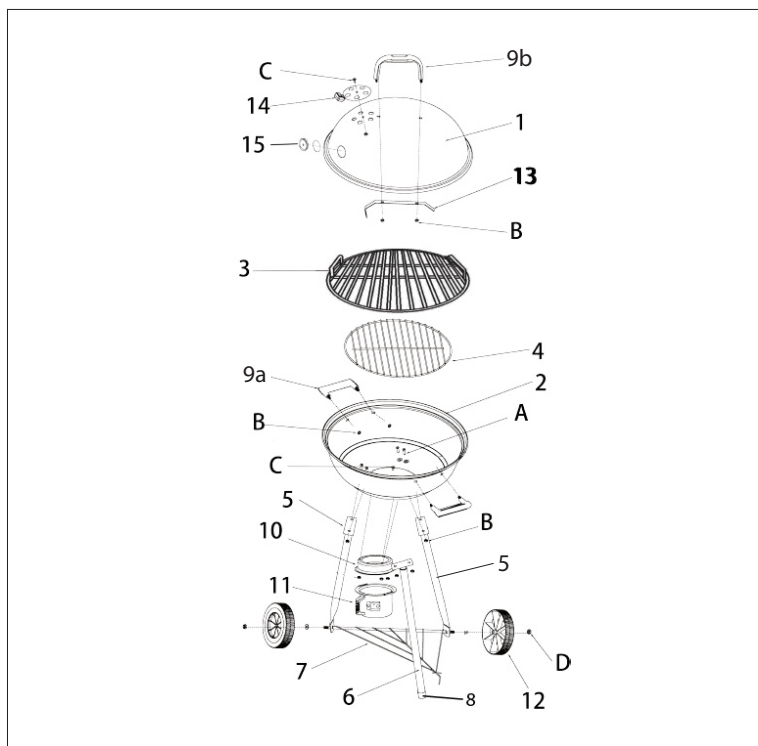
**ADVARSEL!** Hold barn og kjæledyr på trygg avstand.

**ADVARSEL!** Ikke bruk sprit eller bensin til å tenne opp eller tenne på nytt! Bruk bare opptenningsblokker som oppfyller kravene i EN 1860-3.

Bruk den aldri innendørs.

NO

## Kulegrillens deler



Nummer	Beskrivelse	Antall
1	Lokk	1
2	Kjele	1
3	Grillrist	1
4	Kullrist	1
5	Bakre bein	2
6	Fremre bein	1
7	Risthulle	1
8	Beinholdere	3
9a	Håndtak, kjele	2
9b	Håndtak, lokk	1
10	Flens	1

Nummer	Beskrivelse	Antall
11	Askeoppsamler	1
12	Hjul	2
13	Lokkholder	1
14	Luftspjeld	1
A	Skruer (M6x30)	3
B	Mutter (M6)	6
C	Skrue og mutter (M5x10)	4
D	Låsemutter (M8)	2

# Grillexpert

## Montering

- 1) Monter luftventilen (14) på lokket (1) ved hjelp av skrue (C) og mutter, og monter håndtaket (9b) og lokkholderen (13) på lokket (1) ved hjelp av mutteren (B).
- 2) Sett beinholdere (8) på beina (5, 6), og monter dem på grillskålen (2) ett og ett ved hjelp av skruene (A).
- 3) Monter flensen (10) på grillskålen (2) ved hjelp av skruer (C) og muttere.
- 4) Monter håndtak (9a) på grillskålen (2) ved hjelp av muttere (B).
- 5) Monter risthyllen (7) nederst på beina. Først setter du den bøyde spissen i hullet på det fremste beinet (6), og deretter i hullene på de bakerste beina (5).
- 6) Sett hjulene (10) på risthyllens aksel, som går ut gjennom hullene på beina. Fest hjulene med låsemuttere (D) på begge sider.
- 7) Plasser kullristen (4) og grillristen (3) i grillskålen.
- 8) Sett askeoppsamleren på flensen. Grillen er nå klar til bruk.

## Bruk

Det anbefales å bruke grillkull eller briketter. Det må maksimalt fylles cirka 1 kg brensel på grillen.

Tenn grillen ved hjelp av f.eks. tennbriketter eller tennvæske, og vent med å bruke den til grillkullene eller brikettene er hvitglødende. Det anbefales at du bruker en grillstarter.

## Rengjøring

Grillristen kan rengjøres med en grillbørste før den er helt avkjølt. Hvis det er mange fastbrente matrester, kan risten legges i bløt i vann tilsatt rengjøringsmiddel og deretter skrubbes med en skuresvamp eller lignende. Skyll risten med vann og smør den med matolje før den tas i bruk igjen.

## Servicesenter

**Merk: Ved henvendelser om produktet, skal modellnummeret alltid oppgis.**

Modellnummeret står på fremsiden av denne bruksanvisningen og på produktets typeskilt.

Når det gjelder:

- Reklamasjoner
- Reservedeler
- Returvarer
- Garantivarer
- [www.schou.com](http://www.schou.com)

NO

## EF-samsvarserklæring

Bemyndiget representant: Schou Company A/S, Nordager 31, 6000 Kolding, Denmark, erklærer herved at

# Griexpert

**KULEGRILL**

**87897**

er produsert i samsvar med følgende standarder:

EN1860-1:2013

i henhold til bestemmelsene i direktivene:

2001/95/EF    Generell produksikkerhet

Kirsten Vibeke Jensen

Product Safety Manager



14.05.2021 - HP Schou A/S A/S, DK-6000 Kolding

Produsert i Kina

Produsent:  
jem & fix A/S  
Skomagervej 12  
DK-7100 Vejle

Alle rettigheter forbeholdes. Innholdet i denne bruksanvisningen må ikke gjengis, verken helt eller delvis, på noen måte ved hjelp av elektroniske eller mekaniske hjelpemidler, inkludert fotokopiering eller opptak, oversettes eller lagres i et informasjonslagrings- og informasjonshentingssystem uten skriftlig tillatelse fra Schou Company A/S.

NO

---

# Griexpert



# BALL GRILL

## Introduction

To get the most out of your new grill, please read through these instructions before use. Please also save the instructions in case you need to refer to them at a later date.

The warranty can only be used on presentation of the original proof of purchase or other satisfactory documentation of the purchase.

Therefore, ensure that you keep the proof of purchase for the lifetime of the product.

You can see more at [www.jemogfix.dk](http://www.jemogfix.dk) / [www.jemfix.se](http://www.jemfix.se) / [www.jemogfix.no](http://www.jemogfix.no) where you will find our inspirational videos and excellent cleaning and care tips for your Grillexpert product.

GB

## Warranty

The product is covered by a 5-year warranty. The warranty covers defective functionality but does not cover reduced functionality caused by normal use and wear and tear, or if due to improper use/storage/care.

The product is intended and approved for private use and general use.

jem & fix A/S  
Skomagervej 12  
7100 Vejle – DK

Campfires, kettle barbecue grills and gas barbecue grills:

It is recommended that a cover is used to extend the lifetime of the product.

Remember to keep the product covered and dry during the winter season.

Rust spots and rust on the surface can occur, which is not covered by the warranty.

Grease/drip trays for collecting food waste and grill grates are not covered by the 5-year warranty.

If the warranty is valid, a refund, repair or exchange for a similar product can be made at the discretion of jem & fix A/S.

If you wish to make use of the warranty, please contact jem & fix A/S.

## Technical data

Material:	enamelled steel
Color:	black
Thickness:	0,6/0,8 mm
Dimensions:	57 cm x H 95 cm
Grill size:	Ø54,5 cm
Cooking height:	72 cm
Grille:	3,8 x 2,8 mm
Size, legs:	Ø32 mm



Do not use the barbecue in an enclosed space and/or space used for living, such as houses, tents, caravans, motor homes and boats. Danger to life from carbon monoxide poisoning.

**WARNING!** This grill gets very hot, do not move it when in use.

**WARNING!** Keep children and pets at a safe distance.

**WARNING!** Do not use alcohol or gasoline for ignition or relighting! Use only ignition blocks that meet the requirements of EN 1860-3.

Never use indoors.

## Special safety requirements

The meat grill should be placed on a firm, level surface before being lit.

This surface must be non-flammable, e.g. flagstones, paving stones or packed earth. There must be no flammable objects such as grass, plants or rubbish under or near to the meat grill.

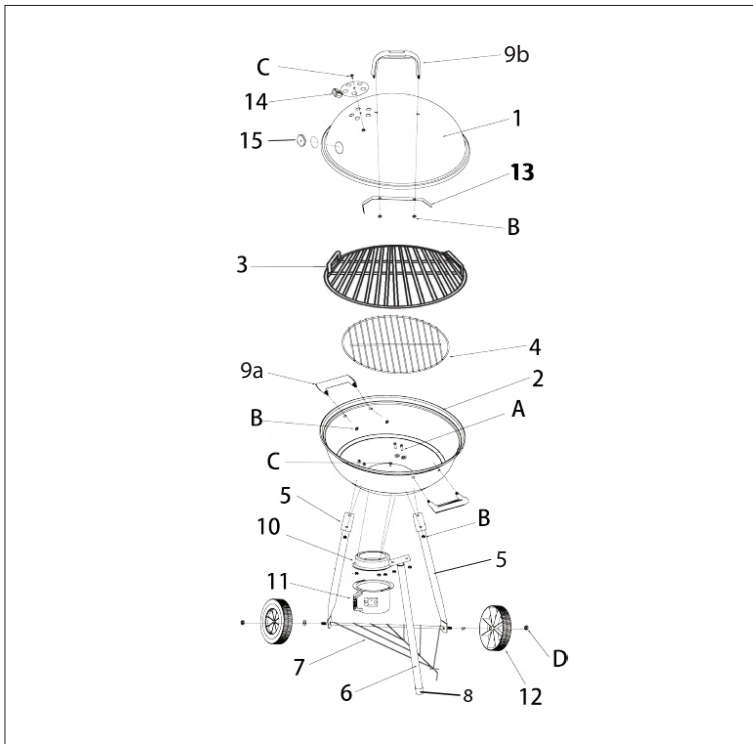
The grill should be lit and left with white-hot coals for at least half an hour before grilling food on it for the first time.

NEVER pour lighter fluid, petrol, kerosene or other flammable liquids on the barbecue while it is hot! This can cause flash fires or explosions which can cause very serious burns!

Do not dispose of embers and hot ashes from the barbecue in rubbish bags.

Use separate cooking utensils for raw and cooked meat. Keep them separate to avoid transfer of bacteria to the cooked meat and the risk of food poisoning.

## Parts of the barbecue



GB

Pos.	Description	Number
1	Lid	1
2	Fuel bowl	1
3	Cooking grill	1
4	Charcoal grill	1
5	Back legs	2
6	Front leg	1
7	Wire shelf	1
8	Leg holders	3
9a	Handle, kettle	2
9b	Handle, lid	1
10	Flange	1

Pos.	Description	Number
11	Ash catcher	1
12	Wheel	2
13	Lid bracket	1
14	Air damper	1
15	Thermometer	1
A	Screw sets (M6x30)	3
B	Nut (M6)	6
C	Screw and nut (M5x10)	4
D	Lock nut (M8)	2

## Assembly

- 1) Mount the air damper (14) on the lid (1) with a screw and a nut (C). Then mount the handle (9b) on the lid and the lid bracket (13) under the lid with a nut (B).
- 2) Put leg holders (8) on the legs (5, 6), and mount them one by one on the fuel bowl (2) with the screws (A).
- 3) Mount the flange (10) on the fuel bowl (2) with screws and nuts (C).
- 4) Mount the handle (9a) on the fuel bowl (2) using nuts (B).
- 5) Fit the wire shelf (7) at the bottom of the legs. Insert the bent tip first into the hole on the front leg (6), then into the holes on the rear legs (5).
- 6) Put the wheels (12) on the shaft of the wire shelf, which goes out through the holes on the legs. Secure the wheels with lock nuts (D) on both sides.
- 7) Place the charcoal grill (4) and the cooking grill grate (3) in the fuel bowl.
- 8) Place the ash catcher on the flange. The grill is now ready for use.

## Use

Only charcoal or briquettes may be used and the maximum amount of fuel on the barbecue is approx. 1 kg.

Light the barbecue.

Use a barbecue starter.

Wait until the charcoal or briquettes are covered with grey ash before grilling.

## Cleaning

The cooking grill can be cleaned with a barbecue brush while still warm. To remove burnt-on food, soak the rack in soapy water, and then scrub with a scouring pad or similar. Rinse with water and apply cooking oil before using again.

## Service Centre

**Note: Please provide the product model number in connection with all inquiries.**

The model number is shown on the front of this manual and on the product rating plate.

*For:*

- Complaints
- Replacements parts
- Returns
- Guarantee issues
- [www.schou.com](http://www.schou.com)

## EC Declaration of Conformity

Manufacturer: Schou Company A/S,  
Nordager 31, 6000 Kolding, Denmark  
hereby declares that

# Griexpert

**BALL GRILL**

**87897**

is manufactured in accordance with the  
following standards:

EN1860-1:2013

in accordance with the provisions of the  
Directives:

2001/95/EC General Product Safety

Kirsten Vibeke Jensen

Product Safety Manager



14.05.2021 - Schou Company A/S, DK-6000 Kolding

Manufactured in P.R.C.

Manufacturer:  
jem & fix A/S  
Skomagervej 12  
DK-7100 Vejle

All rights reserved. The content of this manual may not be reproduced, either in full or in part, in any way by electronic or mechanical means, e.g. photocopying or publication, translated or saved in an information storage and retrieval system without written permission from Schou Company A/S.

GB