

Solar Heater XP2
Aurinkolämmitin XP2
Słoneczny podgrzewacz wody XP2



Manual DK	2
Manual SE	7
Bruksanvisning NO	12
Käyttöopas FI	17
Manual UK	22
Instrukcja Polska	27
Kasutusjuhend Eesti	32

MV-1631-9-2016

MV-1633-9-2016

MANUAL DK

Indholdsfortegnelse

1. Sikkerhedsanvisninger.....	2
2. Sådan fungerer det.....	2
3. Stykliste.....	3
4. Montering.....	4
5. Den første ibrugtagning.....	5
6. Tips.....	6

1. Sikkerhedsanvisninger

- Læs manualen grundigt og gem den til senere brug.
- Tillad ikke børn at håndtere dette produkt.
- Sørg altid for at poolens cirkulationspumpe er slukket samt at al gennemstrømning af vand gennem poolslangerne er afbrudt, når du monterer eller håndterer denne solvarmer.
- Sørg for at børn ikke kan benytte denne solvarmer til at skaffe sig adgang til poolen
- Håndtér aldrig solvarmeren når poolpumpen er tændt.
- Benyt ikke petroleumsbaserede smøremidler. Petroleumsbaserede smøremidler ødelægger komponenter i plast.
- Generelt skal du som ejer af en swimming pool altid udvise forsigtighed og almindelig fornuft når poolen og tilbehør som denne solvarmer bliver benyttet

VIGTIGT:

- Denne solvarmer bør alene benyttes med mindre poolpumper af Intex/Bestway typen. Alternativt med sandfiltersystem med kapacitet under 4000L. Pumpernes kapacitet må ikke overstige 4000Liter i timen. Såfremt solvarmeren benyttes med kraftigere pumper så bortfalder produktgarantien.
- Ønskes flere solvarmere serieforbundet, så skal der altid benyttes et ByPass kit (varenr 1572) som sælges separat (kontakt info@swim-fun.com)

Generel information:

Denne solvarmer er særdeles let at montere og problemløs at benytte. Når solvarmeren er monteret så er det alene poolpumpen der trykker vandet igennem solvarmeren og retur til poolen. Det forudsættes derfor i det følgende at:

- Du har en mindre fritstående havepool som er korrekt opstillet og fyldt med vand
- Din fritstående pool har en mindre poolpumpe med en renskapacitet på under 4000 liter i timen
- Du har de nødvendige poolslanger til at forbinde poolen med solvarmeren.

2. Sådan fungerer det

Når solvarmeren er korrekt monteret så er den forbundet til hhv. filterpumpen og til poolen med to forbindelsesslanger. Den ene slange tilfører solvarmeren køligt vand fra filterpumpen. Den anden slange leder vandet retur til poolen efter at det har passeret gennem solopvarmeren.

Vigtigt:

Bemærk at solvarmeren altid skal monteres efter filterpumpen for at hindre en opbygning af snavs inde i solvarmeren.

Hvis du benytter en ekstern salt/klor generator eller en ekstern in-line klorinator så skal denne altid placeres EFTER solvarmeren for at hindre beskadigelser af solvarmeren.

Kend din pool:

Inden solvarmeren monteres så er det en god ide at kende din pool specifikationer, såsom:

- Hvor stor er poolen i diameter?
- Hvor mange liter vande indeholder den?
- Hvilken størrelse poolslange benyttes (32 mm eller 38 mm)?
- Har din pool specielle \varnothing 40 mm slangetilslutninger med gevind/omløber (det ses f.eks på nogle større pools i mærkerne INTEX eller Bestway)?
- Hvor skal solvarmeren placeres ved din pool for at få optimal sol eksponering?

Placering af solvarmeren:

- Solvarmeren skal altid placeres under poolens vandlinie samt i en tilpas sikker afstand fra poolen (se sikkerhedsanvisningerne).

Nødvendigt værktøj:

Det følgende værktøj skal bruges til montering af solvarmeren (medfølger ikke):

- Fladkærvs skruetrækker
- Silicone baseret smøremiddel

Udpak solvarmeren:

Tag forsigtigt alle dele ud af emballagen og kontroller at alle dele er til stede.

3. Stykliste

1. Heater (1 stk.)
2. Slangestuds (2 stk.)
3. Spændebånd (2 stk.)
4. Slange reduktionsstykker (2 stk.)
5. Slange (1 stk.)

1.



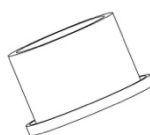
2.



3.



4.



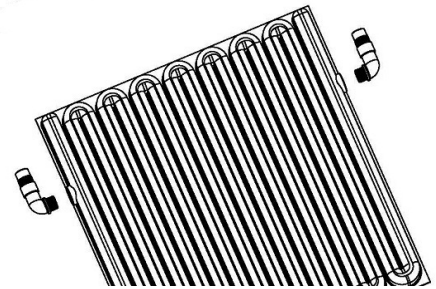
5.



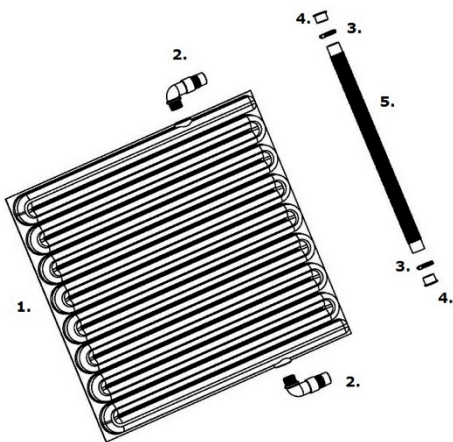
4. Montering

Inden monteringen skal der lukkes for al vandgennemstrømning gennem slangerne.

Solvarmeren monteres til filterpumpen med den medfølgende forbindelsesslange. Solvarmeren placeres så den kommer efter filterpumpen. På den anden side af solvarmeren monteres poolslangen der fører vandet retur til poolen.

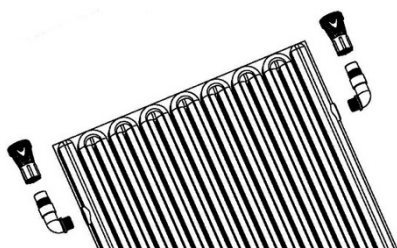


(Slangestuds monteres på solvarmen)



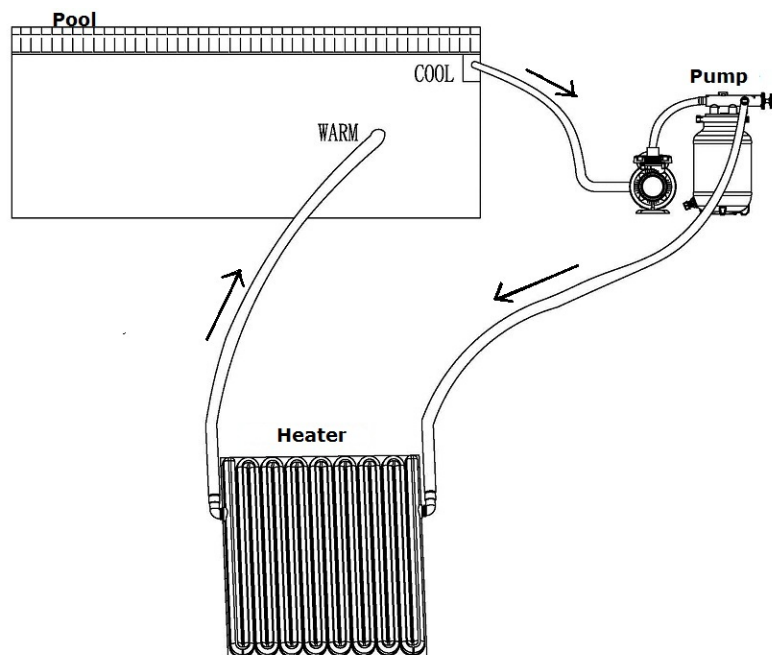
Såfremt poolen benytter specialslanger af mærket Intex så kan der på solvarmeren let påsættes Intex adaptore (tilbehør, medfølger ikke) så brugen med Intex specialslange forløber problemfrit. (2 stk. Intex adaptor indgår i varenr. 1633)

Intex adaptor (Tilbehør), monteres på slangestuds.



Efter solvarmer montering:

Note: ikke vist i skala 1 til 1.

**5. Den første ibrugtagning**

Åben for vandets gennemstrømning gennem slangerne, når solvarmeren er klar til brug og slangerne er fastspændt med spændebånd. Filterpumpen kan nu tændes. Der vil i begyndelsen komme luftbobler i poolen, mens luften presses ud af solvarmeren. Hvis der efter 2-3 minutter fortsat kommer luftbobler så bør slangerne og monteringsstederne efterses for utætheder. Evt. utætheder skal repareres så pumpen ikke trækker luft med ind i poolen.

Vedligeholdelse:

Ud over korrekt opbevaring om vinteren kræver solvarmeren ikke vedligeholdelse.

Overvintring:

Når badesæsonen slutter – inden der kan komme frost - skal solvarmeren afmonteres fra poolen og solvarmeren skal tømmes for al vand. Om vinteren skal solvarmeren opbevares tørt og frostfrit.

Advarsel:

Lad aldrig vand i solvarmeren fryse til is. Vandet vil udvide sig og sprænge vandkanalerne indefra. Garantien omfatter ikke skader forårsaget af frost.

Lad aldrig personer opholde sig på solvarmeren, når den er i brug. Det kan ødelægge solvarmeren.

6. Tips

- Benyt altid et isolerende termocover på poolens overflade når poolen ikke benyttes. Der er et specielt stort varmetab fra overfladen om natten eller i kølige perioder hvilket minimerer resultatet af den ekstra varme som solvarmeren tilfører vandet i perioder med solskin. Fra fritstående pools kan vinden tillige forårsage et kontinuerlig varmetab fra poolens sider.
- Det anbefales ubetinget at man ikke lader poolpumpen cirkulere vand gennem solvarmeren om natten eller i kølige perioder uden solskin. Solvarmeren vil da afkøle vandet i stedet for at opvarme det. Benyttes et Swim & Fun ByPass set (artikel 1572) så kan vandet efter behov let ledes uden om solvarmeren .
- Kobles flere solvarmere i serieforbinding så skal der altid benyttes et ByPass set da dette også kan bruges til at neddrøse vandtrykket gennem solvarmerne. Ved serieforbinding så vil der være et større vandtryk i den forreste solvarmer end i de efterfølgende enheder.

Garanti:

Der ydes 12 måneders garanti (+ 12 måneders reklamationsret). Garantiperioden gælder fra købsdatoen på din købskvittering. Kvitteringen skal fremvises ved service henvendelser i garantiperioden. Det er derfor vigtig, at du gemmer din købskvittering. Producenten garanterer sikker drift og produktansvar, når følgende altid overholdes:

- Solvarmeren/heateren installeres og benyttes i overensstemmelse med manualens instruktioner.
- Der kun benyttes originale reservedele.

Garantien dækker ikke almindelig slitage, ridser, slid eller kosmetiske skader. Mere specifikt dækker garantien ikke skader som følge af:

- Forkert brug eller håndtering, herunder frostskaeder
- Fald eller stød
- Reparationer, ændringer eller etv. Udført af andre end Swim & Fun Servicecenter.

Ved reklamation skal du kontakte din forhandler. Ved indlevering af en defekt vare skal produktet være emballeret, så det er beskyttet mod transportskade. Det er dit ansvar, at produktet kommer sikkert frem. Du bedes oplyse navn, adresse, telefonnummer og e-mail-adresse - hvis produktet skal returneres til dig! Husk altid at oplyse hvad der er galt med dit produkt.

For flere brugeroplysninger og tips, se vores hjemmeside: www.swim-fun.com

Denne manual er beskyttet af ophavsretsloven.

Swim & Fun Scandinavia – hotline:

Danmark +45 7022 6856

Sverige +46 771 188819

MANUAL SE

Innehållsförteckning

1. Säkerhetsinformation.....	7
2. Så här fungerar det.....	7
3. Stycklista.....	8
4. Montering.....	9
5. Första användning.....	10
6. Tips.....	11

1. Säkerhetsinformation

- Läs manualen noggrant och spar den för senare bruk.
- Tillåt inte att barn hantera denna produkt.
- Säkra att poolens cirkulationspump är avstängd, samt att all vattengenomströmning är avbruten, när du monterar eller hanterar denna solvärmare/heater.
- Se till att barn inte kan komma i poolen via denne heater.
- Hantera aldrig heatern när poolpumpen är påslagen.
- Använd inte fotogenbaserade smörjmedel, som kan förstöra komponenter av plast.
- Generellt skall du som ägare av en swimmingpool, alltid utvisa försiktighet och vanligt förnuft, när poolen och denna typ tillbehör används.

VIGTIGT:

- Denna heater bör endast användas tillsammans med mindre poolpumpar typ Intex/Bestway. Pumparnas kapacitet får INTE överstiga 4000Liter i timmen. Används heatern med kraftigare pumpar bortfaller produktgarantin.
- Önskas flera heater serieförbundet, skal man använda ett ByPass kit (artikelnr. 1572) som kan köpas separat. (Kontakta info@swim-fun.com)

Generell information:

Denna heater är mycket lätt att montera och problemfri att använda. När heatern är monterad, er det enbart poolpumpen som trycker vattnet igenom heatern och retur till poolen. Det förutsätter följande, at:

- Du har en mindre fristående trädgårdspool, som er korrekt uppställd och fylld med vatten.
- Din fristående pool har en mindre poolpump med en kapacitet på under 4000 liter i timmen
- Du har de nödvändiga poolslangarna, som sammankopplar poolen med heatern.

2. Så här fungerar det

När heatern er korrekt monterad så är den kopplad till filterpumpen och till poolen med två slangar. Den ena slangen tillför heatern kallt vatten från filterpumpen. Den anden slangen för vattnet retur till poolen, efter att det har passerat heatern. Se bilden på sida 5.

Viktigt:

Lägg märke till att heatern alltid ska monteras efter filterpumpen. Detta förhindrar en upphopning av smuts inne i heatern.

Om du använder en extern salt/klor generator eller en extern in-line klorinator, så ska denna alltid placeras EFTER heatern, för att hindra skador på heatern.

Känn din pool

Innan heatern monteras, är det en bra idé att ha kundskap om din pools specifikationer, såsom:

- Hur stor är poolen i diameter?
- Hur många liter vatten innehåller den?
- Vilken storlek slang används (32 mm eller 38 mm)?
- Har din pool speciella \varnothing 40 mm slanganslutningar med gänga/omlopp (Det finns på vissa större INTEX eller Bestway pools).
- Hur skal heatern placeras vid din pool för att få optimal sol exponering?

Placering av heatern:

Heatern ska alltid placeras under poolens vattenlinje samt i ett säkert avstånd till. Läs säkerhetsinformationerna.

Heatern skall alltid placeras under vattenlinjen samt på ett säkert avstånd från poolen.

Nödvändigt verktyg:

Följande verktyg ska användas vid montering av heatern (medföljer inte):

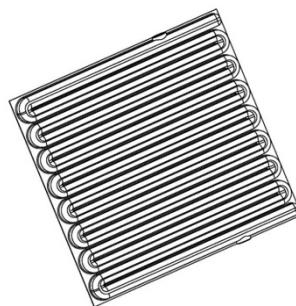
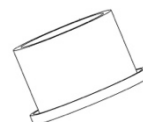
- Spårskruvmejsel
- Silikonbaserat smörjmedel

Packa upp heatern:

Ta försiktigt ut delarna ur emballagen och kontrollera så alla delar finns.

3. Stycklista

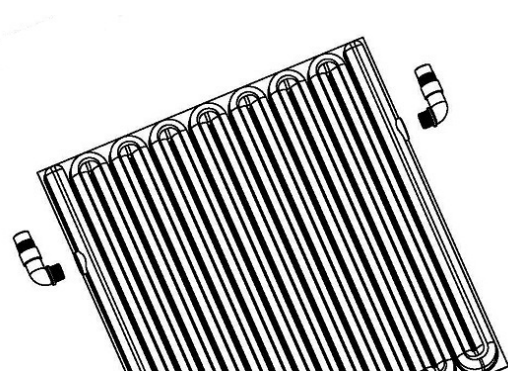
1. Heater (1 stk.)
2. Slangstuss (2 stk.)
3. Slangklämma (2 stk.)
4. Slang reduktionsbitar. (2 stk.)
5. Slang (1 stk.)

1.**2.****3.****4.****5.**

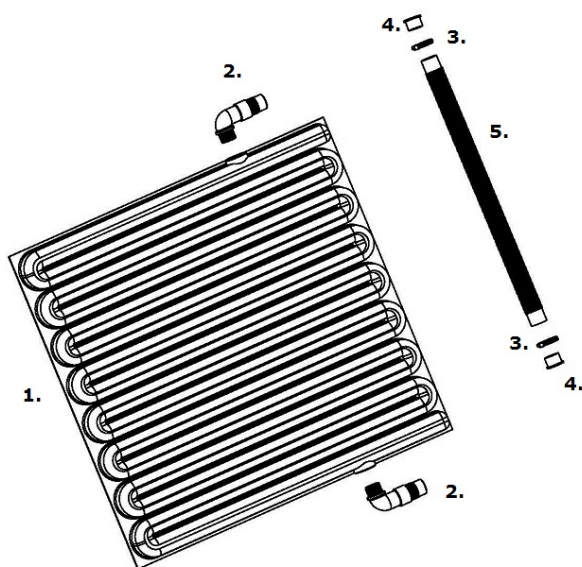
4. Montering

Innan monteringen ska vattengenomströmningen genom slangarna stängas av.

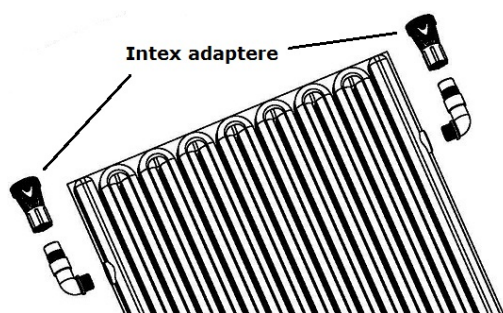
Heatern monteras till filterpumpen med den medföljande kopplingsslangen. Heatern placeras så den kommer efter filterpumpen. På den andra sidan av heatern monteras poolslangen som leder vattnet retur till poolen.



(Slangstuss monteras på heatern)



Har poolen special slangar av märket Intex, så kan man lätt påsätta Intex adaptor (extra tillbehör) på heatern så man fortsatt problemfritt kan använda Intex specialslanger. (Vid köp av art. 1633 ingår 2 st. Intex adaptere).

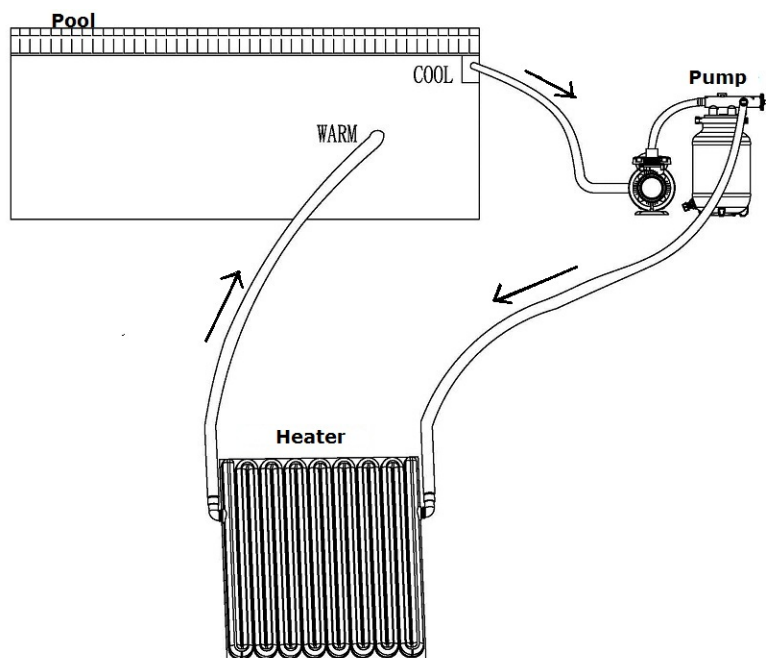


(Intex adaptor (obs. tillbehör), monteras på slangstuss)



Efter montering:

Note: inte visad i skala 1 till 1.

**5. Första användning**

Öppna för vattengenomströmningen i slangarna, när heatern är klar och slangarna är fastspända med slangklämmorna. Filterpumpen kan nu startas. I början kommer det luftbubblor i poolen, när luften pressas ut ur heatern. Om det fortsatt kommer luft efter 2-3 minuter bör slangarna och klämmorna kontrolleras. Är något otätt ska det repareras så pumpen inte drar luft med in i poolen.

Underhåll:

Ut över korrekt förvaring över vintern, krävs inte något speciellt underhåll.

Vinterförvaring:

När badsäsongen är slut - innan det kommer frost - ska heatern avmonteras från poolen och heatern ska tömmas på allt vatten. Om vintern ska heatern förvaras torrt och frostfritt.

Varning:

Låt aldrig vattnet frysa till is i heatern. Vattnet utvidgar sig och spränger vattenkanalerna inifrån. Garantin gäller inte vid frostsador.

Låt aldrig personer uppehålla sig PÅ heatern, när det används. Det kan förstöra solvärmaren.

6. Tips

- Använd alltid ett isolerande termocover på poolens yta, när poolen inte används. Vattnet kyls snabbt ner under natten och i kyliga perioder, vilket minimerar resultatet av den extra värme som heatern tillför vattnet i perioder med solsken. Vid fristående pooler kan vinden också förorsaka en kontinuerlig värme förlust genom poolens sidor.
- Det rekommenderar kraftigt, att man inte låter poolpumpen cirkulera vatten genom heatern om natten eller i kylige perioder utan solsken. Heatern kan då avkyla vattnet i stället för att värma upp det. Använd ev. ett Swim & Fun ByPass kit (artikel 1572), så kan vattnet efter behov lätt ledas runt heatern.
- Serieförbinds flera heater, så ska det alltid användas ett bypass kit, eftersom det också används till att dämpa vattentrycket genom solvarmarna. Vid serieförbindning kommer det ett större vattentryck i den första solvaranen än i de efterföljande enheterna.

Garanti:

Garantin gäller i 12 månader (+ 12 månaders reklamationsrätt). Garantiperioden gäller från datumet på ditt inköpskvitto. Kvittot skal visas vid service förfrågningar i garantiperioden. Det är därför viktigt, att du sparar ditt kvitto. Producenten garanterar säker drift och produktansvar på bakgrund av följande specifika konditioner:

- Heatern installeras och används enligt manualens instruktioner.
- Använd enbart original reservdelar.

Garantin gäller inte vid vanligt slitage, rispor och kosmetiska skador. Mera specifikt gäller garantin inte för skador, som är framkomna på grund av:

Felanvändning eller handtering, härunder frostsador.

Vårdslöshet och tappade saker.

Reparationer, ändringar eller liknande utfört av andra än Swim & Funs servicecenter.

Ved reklamation, kontakta din återförsäljare. Ved inleverans av defekt produkt, skall produkten vara emballerat således, att den är skyddad mot transportskada. Det är ditt ansvar, att produkten kommer säkert fram. Du skal upplysa namn, adress, telefonnummer och e-mail, där produkten måste returneras till dig! Kom alltid ihåg att upplysa, vad som är felet med din produkt.

För flera upplysningar och tips, se vår hemsida: www.swim-fun.com.

Denna manual är skyddad via upphavsrättslagen.

Hotline – Danmark	+45 70226856
Hotline – Sverige	+46 771188819

Bruksanvisning NO

Innhold

1. Sikkerhetsinformasjon	12
2. Slik fungerer det	12
3. Deleliste	13
4. Montering	14
5. Første gangs bruk	15
6. Tips	16

1. Sikkerhetsinformasjon

- Les bruksanvisningen grundig og ta vare på den for senere bruk.
- Ikke la barn håndtere varmeelementet.
- Påse at sirkulasjonspumpen og vannet er slått av / avstengt når du monterer eller håndterer varmeelementet.
- Pass på at barn ikke kan bruke varmeelementet til å komme seg opp i bassenget.
- Ikke ta i varmeelementet når pumpen er slått på.
- Ikke bruk petroleumsbaserte smøremidler. Petroleumsbaserte smøremidler kan ødelegge plastkomponentene.
- Som eier av et svømmebasseng bør du alltid utvise forsiktighet og sunn fornuft når du bruker bassenget og tilbehør som dette varmeelementet.

Viktig:

- Dette varmeelementet skal kun brukes sammen med mindre bassengpumper av type Intex/Bestway. Alternativt kan det brukes et sandfiltersystem med kapasitet under 4 000 l. Pumpens kapasitet må ikke overstige 4 000 l. Dersom du bruker en kraftigere pumpe, dekkes ikke eventuelle skader av produktgarantien.
- Hvis du ønsker å seriekople flere varmeelementer, må du alltid bruke et ByPass-sett (artikkelnr. 1572) som selges separat - kontakt info@swim-fun.com.

Generell informasjon:

Dette varmeelementet er svært enkelt å montere og problemfritt å bruke. Når varmeelementet er montert, er det bassengpumpetrykket som får vannet til å sirkulere gjennom elementet og tilbake til bassenget. Dette krever at:

- Det lille bassenget er satt opp riktig med vann i.
- Bassenget har en liten bassengpumpe med kapasitet under 4 000 l/time.
- Du allerede har de nødvendige bassengslangene for å kople bassenget til varmeelementet.

2. Slik fungerer det

Når varmeelementet er korrekt tilkople, er det tilkoblet med to bassengslanger. Tilførselsslagen tilfører elementet kjølig vann fra pumpen, og returslangen returnerer vannet til bassenget etter at det har passert gjennom elementet.

Viktig:

Vær oppmerksom på at varmeelementet alltid må være montert etter pumpen for å unngå at det samler seg smusspartikler inne i elementet.

Hvis du bruker en ekstern salt/klorgenerator eller ekstern klor-dosator, må denne tilkoples etter varmeelementet for å beskytte elementet mot eventuell skade.

Gjør deg kjent med bassenget ditt:

Før du monterer varmeelementet, er det lurt å gjøre seg kjent med spesifikasjonene til bassenget ditt, for eksempel:

- Hvor stor er bassengets diameter?
- Hvor mange liter vann rommer bassenget?
- Hvilken slangedimensjon skal du bruke (32 mm eller 38 mm)?
- Har bassenget ditt spesielle $\varnothing 40$ mm slangekoplinger med gjenger/koplinger? Dette er noe man finner på noen av de større bassengene av merke Intex eller Bestway.
- Hvor bør du plassere varmeelementet slik at det får optimal soleksponering?

Plassering av varmeelementet:

- Varmeelementet skal alltid plasseres under bassengets vannlinje og på sikker avstand fra bassenget. (Les sikkerhetsinformasjonen.)

Nødvendig verktøy:

Du trenger følgende verktøy når du skal montere varmeelementet: (følger ikke med)

- Skrutrekker
- Silikonbasert smøremiddel

Pakk ut varmeelementet:

Ta alle delene forsiktig ut av emballasjen og kontroller at alle deler er til stede.

3. Deleliste

1. Varmeelement (1 stk.)
2. Slangekoplinger (2 stk.)
3. Slangeklemmer (2 stk.)
4. Overgangsmuffer 38/32 mm (2)
5. Tilkoplingslange (1 stk.)

1.



stk.)

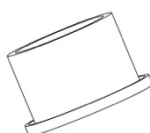
2.



3.



4.



5.

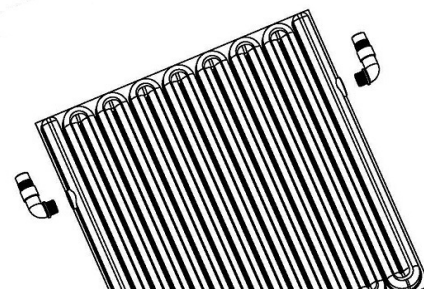
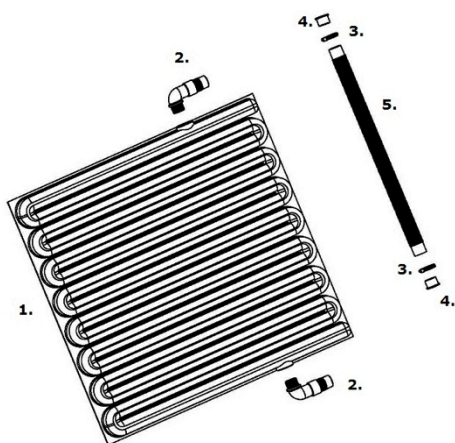


4. Montering

Før montering må vanntilstrømmingen alltid stanses og pumpen slås av.

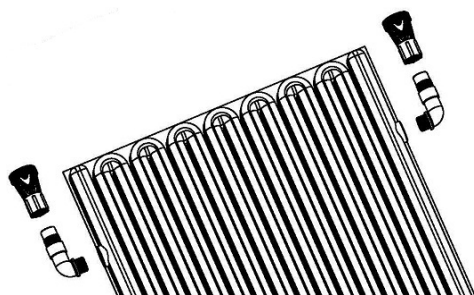
Kople varmeelementet til pumpen med den medfølgende slangen.
Elementet plasseres etter pumpen. På den andre siden av elementet
tilkoples returslangen som leder vannet tilbake til bassenget.

(Slangekoplingene koples til elementet)



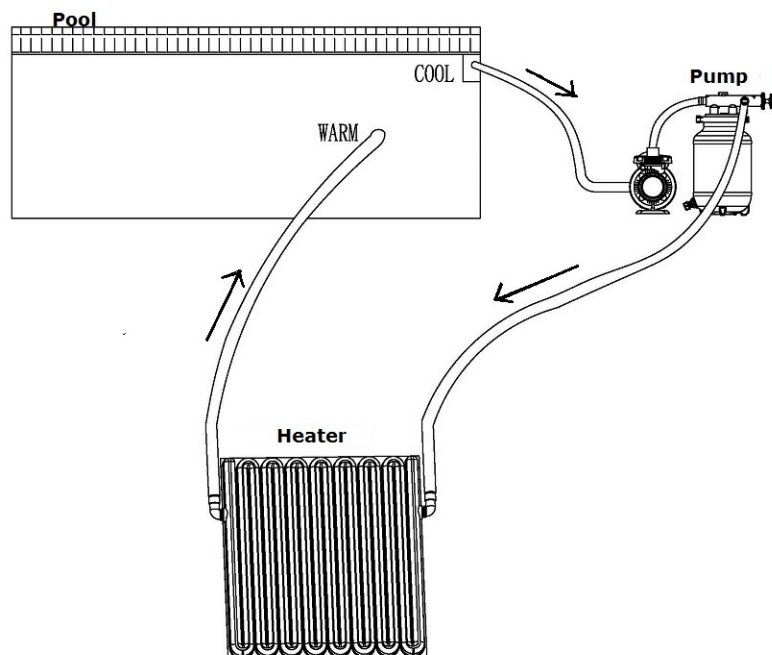
Hvis du bruker spesielle 40 mm Intex-slang, kan du få tak i Intex-adaptore for problemfri tilkøpling. (Følger ikke med artikkel 1631)

Intex-adapter (følger ikke med) monteres på slangekoplingen.



Etter å ha montert varmeelementet:

(NB: Vises ikke i full skala 1:1)



5. Første gangs bruk

Åpne vannstrømmen gjennom slangene når varmeelementet er klart til bruk og slangene er ordentlig festet med klemmene. Slå på pumpen. Det kan være luftbobler i returvannet til å begynne med mens luften presses ut av elementet. Hvis dette fortsetter etter 2-3 minutter, må du kontrollere slangene og alle tilkoplingene med henblikk på eventuelle lekkasjer. Lekkasjer må utbedres/tettes slik at pumpen ikke suger luft inn i slangesystemet.

Vedlikehold:

Varmeelementet krever ikke spesielt vedlikehold ved korrekt vinterlagring.

Vinterlagring:

Når badesesongen er over – og før frosten setter inn – må varmeelementet koples fra bassenget og tømmes helt for vann. Elementet må oppbevares tørt og frostfritt vinteren igjennom.

Advarsel:

Ikke la vannet inne i elementet fryse. Vannet vil utvide seg og sprengte de innvendige vannkanalene. Frostskader er ikke omfattet av garantien.

Pass på at ingen trækker på varmeelementet når det er i bruk. Det kan skade elementet.

6. Tips

- Bruk alltid et varmeisolerende overtrekk på bassengets overflate når det ikke er i bruk. Det er et spesielt stort varmetap fra vannets overflate om natten og i andre kjølige perioder. Dette begrenser effekten av den ekstra varmen varmeelementet gir bassenget i perioder med sol. For frittstående bassenger kan i tillegg vinden forårsake varmetap fra bassengets sider.
- Det anbefales å ikke la vannet sirkulere gjennom varmeelementet om natten eller i kjølige perioder uten sol. Da vil elementet avkjøle vannet i stedet for å varme det opp. Bassengvannet kan føres utenom varmeelementet ved å bruke et Swim & Fun ByPass-sett (artikkelnr. 1572).
- Vil du seriekople to varmeelementer må du sørge for å bruke et forbikoplingssett. Forbikoplingsfunksjonen brukes også for å redusere vanntrykket inne i varmeelementene. Hvis flere varmeelementer seriekoples, vil det alltid være et større vanntrykk i det første elementet enn i de etterfølgende enhetene.
- Vannet varmes opp i bassenget over tid når vannet sirkulerer mange ganger gjennom varmeelementet. Du vil normalt ikke kunne kjenne noen temperaturforskjell i returvannet etter at det bare har sirkulert én gang gjennom solvarmeelementet.

Garanti:

Garantiperioden løper fra kjøpsdatoen på kvitteringen din. Kvitteringen må fremvises ved servicehenvendelser i garantiperioden. Derfor er det viktig at du tar vare på kvitteringen. Fabrikanten garanterer sikker funksjon og produktansvar når følgende vilkår overholdes:

- Produktet må monteres og brukes i henhold til anvisningene i bruksanvisningen.
- Bruk kun originale reservedeler.

Garantien dekker ikke normal slitasje, små flenger, skrammer eller kosmetisk skade. Garantien dekker spesielt ikke skade forårsaket av:

- Feil bruk eller håndtering, inkludert frostskafer
- At noen trækker/hopper på varmeelementet
- Reparasjoner, endringer eller liknende utført av andre enn Swim & Fun Scandinavia

For klager, må du kontakte forhandleren. Ved innlevering av defekt produkt skal produktet være pakket slik at det er beskyttet mot transportskader. Det er ditt ansvar at produktet kommer trygt frem. Du må oppgi navn, adresse, telefonnummer og e-postadresse, dersom produktet må returneres til deg! Husk alltid å oppgi hva som er galt med produktet.

For mer informasjon og tips, se vår hjemmeside: www.swim-fun.com

Denne bruksanvisningen er opphavsrettslig beskyttet.

Swim & Fun Scandinavia – servicetelefon:

Danmark	+45 7022 6856
Sverige	+46 771 188819

Käyttöopas FI

Sisällysluettelo

1. Turvallisuusohjeet	17
2. Laitteen toimintatapa	17
3. Osaluettelo	18
4. Asennus	19
5. Ensimmäinen käyttökerta	20
6. Vinkkejä	21

1. Turvallisuusohjeet

- Lue käyttöopas huolellisesti ja säilytä se tallessa.
- Lapset eivät saa käsitellä lämmitintä.
- Ennen lämmittimen asennusta tai käsittelyä varmista, että kiertopumppu ja vesikierto ovat pois päältä.
- Varmista, että lapset eivät nouse uima-altaaseen astumalla lämmittimen päälle.
- Lämmintä ei saa käsitellä pumpun ollessa käynnissä.
- Petrolipitoisia voiteluaineita ei saa käyttää. Petrolipitoiset voiteluaineet saattavat vaurioittaa muoviosia.
- Uima-altaan omistajan on aina oltava varovainen ja käytettävä allasta ja sen lisävarusteita, kuten lämmitintä maalaisjärjellä.

Tärkeää:

- Lämmittimen kanssa saa käyttää vain pieniä pumppumalleja, joiden merkki on Intex/Bestway. Jos pumpun teho on alle 4 000 litraa, voidaan käyttää hiekkasuodatusjärjestelmää. Pumpun teho saa olla korkeintaan 4 000 litraa. Jos käytetään tehokkaampaa pumppua, tuotetakuu ei korvaa mahdollisia vaurioita.
- Jos haluat liittää altaaseen useita lämmittimiä, käytä aina ohitussarjaa (tuotenro 1572), joka myydään erikseen - lisätietoja osoitteesta info@swim-fun.com.

Yleistä:

Lämmittimen asennus on helppoa ja käyttö vaivatonta. Kun lämmitin on asennettu, allaspumpun paine kierrättää vettä lämmittimeen ja takaisin altaaseen. Tämä edellyttää seuraavaa:

- Pieni, erillinen allas on asennettu oikein ja täytetty vedellä.
- Erillisessä altaassa on pieni allaspumppu, jonka teho on korkeintaan 4 000 litraa/tunnissa.
- Tarvittavat letkut on asennettu altaan ja lämmittimen välille.

2. Toimintatapa

Kun lämmitin on asennettu oikein, se on liitetty altaaseen kahdella allasletkulla. Ensimmäinen syöttöletku syöttää kylmää vettä pumpusta lämmittimeen, ja paluuletku tuo lämmitetyn veden lämmitimestä takaisin altaaseen.

Tärkeää:

Kytke lämmitin aina pumpun perään, jotta lämmittimeen ei pääse kertymään likaa.

Jos käytössä on ulkoinen suola-/kloorigeneraattori tai ulkoinen, linjaan kytketty kloorauslaite, se on kytkettävä lämmittimen perään. Tämä kytkentä suojaa lämmitintä vaurioilta.

Tutustu uima-altaan ohjeisiin:

Ennen aurinkolämmittimen asennusta kannattaa tutustua uima-altaan teknisiin tietoihin:

- Mikä on altaan halkaisija?
- Kuinka paljon altaaseen sopii vettä?
- Minkä kokoiset letkut sopivat altaaseen (32 mm vai 38 mm)?
- Onko uima-altaassa erikoiset \varnothing 40 mm letkuliitännät, joissa on kierrelitännät/liitoskappaleet? Näitä on joissakin suuremmissa erillisissä altaissa, joiden merkki on esim. Intex tai Bestway.
- Mihin lämmitin kannattaa asentaa, jotta se saa parhaiten aurinkoa?

Lämmittimen asennuspaikka:

- Aurinkolämmitin kannattaa aina asentaa altaan vedenpinnan alapuolelle, turvallisen välimatkan päähän altaasta. (Lue turvallisuusohjeet.)

Tarvittavat työkalut:

Lämmittimen asennuksessa tarvitaan seuraavat työkalut. (Eivät sisälly toimitukseen):

- Ruuvimeisseli
- Silikonipohjainen voiteluaine

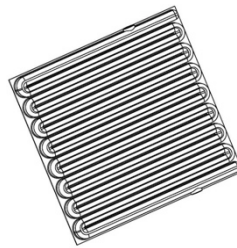
Pura lämmitin pakkauksesta:

Pura kaikki osat varovasti pakkauksesta ja tarkasta, että kaikki osat ovat tallella.

3. Osaluettelo

1. Lämmitin (1)
2. Letkuliitännät (2)
3. Letkunkiristimet (2)
4. Letkun supistajat 38/32 mm (2)
5. Liitosletku (1)

1.



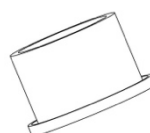
2.



3.



4.



5.

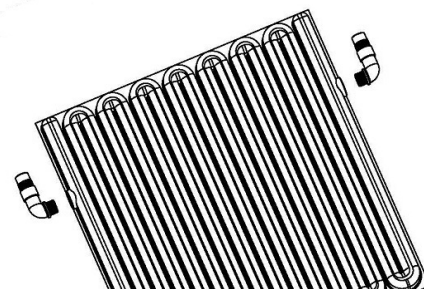
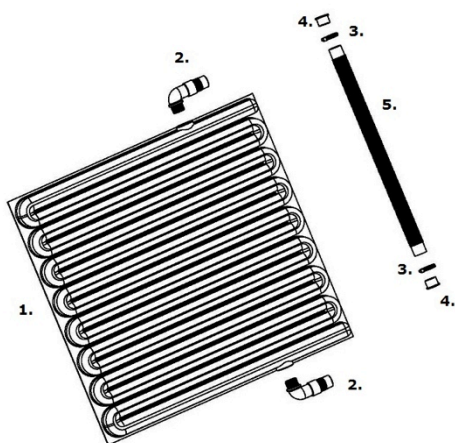


4. Asennus

Sulje vedenkierto ja sammuta pumppu ennen asennusta.

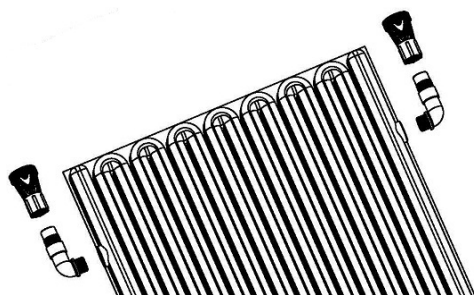
Kytke lämmitin pumppuun toimitussisältöön kuuluvalla letkulla. Asenna lämmitin pumpun perään. Kytke lämmittimen toiselle puolelle paluuletku, jota pitkin lämmitetty vesi palaa altaaseen.

(Asenna letkuliitännät lämmittimeen.)



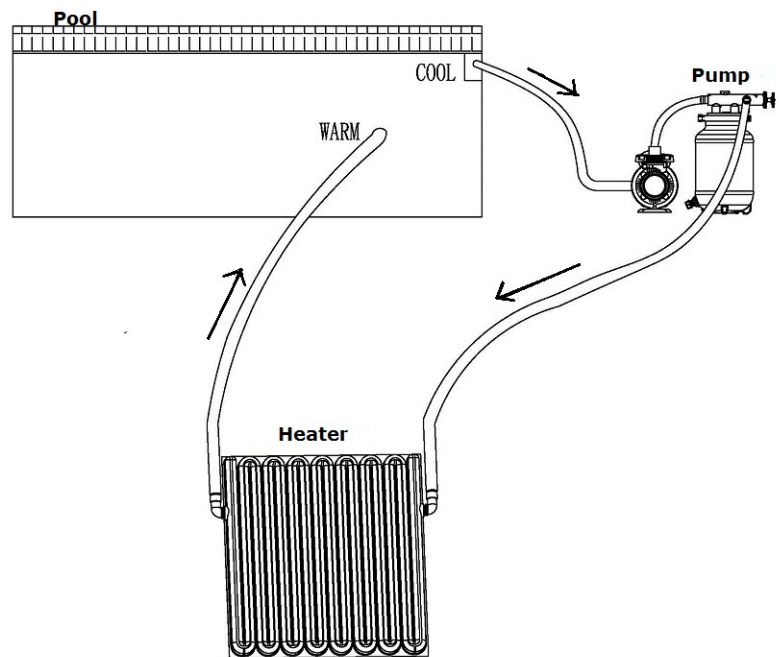
Jos käytät erityisiä 40 mm Intex-letkuja, liitäntä sujuu helpoiten Intex-sovittimien avulla. (Eivät kuulu tuotteen 1631 toimitussisältöön.)

Intex-sovittimet (eivät kuulu toimitussisältöön), joita käytetään letkun liittimen kanssa.



Lämmittimen asennuksen jälkeen:

(Tärkeää: kuvan mittakaava ei ole 1:1).



5. Ensimmäinen käyttökerta

Avaa letkujen vedenkierto, kun lämmitin on käyttövalmis ja letkut on kiinnitetty tiukasti. Käynnistä pumppu. Paluuviedessä voi aluksi olla kuplia, kun ilma puristuu ulos lämmitimestä. Jos kuplia kertyy vielä 2-3 minuutin kuluttua, tarkasta että letkuissa ja liitännöissä ei ole vuotokohtia. Korjaa/kiristä vuotokohtat, jotta pumppu ei ime imaa letkujärjestelmään.

Huolto:

Talvisäilytystä lukuunottamatta lämmitin ei vaadi erityisiä huoltotoimenpiteitä.

Talvisäilytys:

Kun uimakausi on lopussa, lämmitin on irrotettava altaasta ja tyhjennettävä täysin vedestä ennen ensimmäisiä pakkasia. Säilytä lämmitintä huoneenlämmössä ja kuivassa paikassa talven yli.

Varoitus:

Älä päästä lämmittimen sisässä olevaa vettä jäätymään. Jäätyessään vesi laajenee ja rikkoo lämmittimen sisällä olevat vesikanavat. Takuu eri korvaa pakkasvaurioita.

Käynnissä olevan lämmittimen päälle ei saa astua. Se rikkoo lämmittimen.

6. Vinkkejä

- Kun allas ei ole käytössä, suojaa se lämpöä eristävällä suojapeitteellä. Vedenpinnasta haihtuu yön ja kylmemmän sään aikana paljon lämpöä. Jos lämpö pääsee haihtumaan, lämmittimen tuottama ylimääräinen lämmin vesi ei ehdi lämmittämään altaan vettä aurinkoisten tuntien aikana. Erillisen altaan veden lämpötila laskee myös tuulisella säällä.
- Emme suosittele käyttämään lämmitintä öisin tai viileinä aikoina, jolloin aurinko ei paista. Tässä tilanteessa lämmitin ei lämmitä, vaan se pumppaa altaaseen viileää vettä. Voit kytkeä lämmittimestä tulevaan allasveteen Swim & Fun -ohitussarjan (tuotenro 1572).
- Jos kaksi lämmitintä halutaan kytkeä sarjaan, on ehdottomasti käytettävä ohitussarjaa. Ohitustoiminnolla voidaan myös pienentää lämmittimen sisäistä vedenpainetta. Kun monta lämmitintä on kytketty sarjaan, ensimmäisessä lämmittimessä on korkeampi vedenpaine kuin seuraavissa lämmittimissä.
- Altaan vesi lämpiää, kun vesi kiertää lämmittimen läpi useita kertoja. Yleensä veden lämpötilaero ei tunnu vielä, kun paluuvesi palaa altaaseen kierrettyään kerran aurinkolämmittimen läpi.

Takuu:

Takuuaika alkaa ostopäivänä, joka näkyy ostokuitissa. Kuitti on esitettävä huoltoa koskevissa asioissa takuuajan aikana. Säilytä ostokuitti huolellisesti. Valmistaja takaa, että laite on käyttöturvallinen ja täyttää seuraavat tuotevastuulain määräykset:

- Tuote on asennettava ja sitä on käytettävä käyttöohjeen mukaan.
- Vain alkuperäisiä varaosia saa käyttää

Takuu ei kata luonnollista kulumista, naarmuja, hiertymiä tai kosmeettisia vaurioita. Takuun piiriin eivät myöskään kuulu vauriot, jotka ovat aiheutuneet seuraavista:

- Ohjeidenvastainen käyttö tai käsittely, mukaan lukien pakkasvauriot
- Lämmittimen päälle astuminen/sen päällä hyppiminen
- Korjaukset, muuntelutyöt tai muut vastaavat, jotka on tehnyt joku muu kuin Swim & Fun Scandinavia

Valituksia, ota yhteyttä jälleenmyyjään. Palautettava viallinen tuote on pakattava hyvin kuljetusvahinkojen estämiseksi. Palautuskuljetusten vahinkovastuu on ostajalla. Palautuslähetykseen on liitettävä palauttajan nimi, osoite, puhelinnumero ja mahdollinen sähköpostiosoite, sillä muutoin valmistaja ei voi lähettää tuotetta takaisin! Muista aina kertoa, mitä on vikaa tuote.

Lisätietoja ja vinkkejä on sivustollamme: www.swim-fun.com

Tämä käyttöopas on tekijänoikeuslain alainen

Swim & Fun Scandinavia – asiakaspalvelu:

Tanska +45 7022 6856

Ruotsi +46 771 188819

Manual UK

Table of contents

1. Safety precautions.....	22
2. How it works.....	22
3. Parts list.....	23
4. Installation.....	24
5. The first use.....	25
6. Tips.....	26

1. Safety precautions

- Read the manual thoroughly and save it for later use.
- Don't let children handle the heater.
- Be sure that the circulation pump and the water flow are turned off, while you are installing or handling the heater.
- Be sure that children can't use the pool heater to get access to the pool.
- Don't handle the heater, while the pump is turned on.
- Do not use petroleum-based lubricants. Petroleum-based lubricants can destroy plastic components.
- In general, as an owner of a swimming-pool, you should always be cautious and use common sense, when using the pool and accessories such as this heater.

Important:

- This heater should only be used with smaller pumps type Intex/Bestway. Alternatively with a sandfiltersystem with capacity under 4000 L. The capacity of the pump must not exceed 4000L. If you use a more powerful pump, any possible damage is not covered by the product warranty
- If you want to connect multiple heaters, always use a ByPass kit (article no. 1572) which is sold separately - contact info@swim-fun.com.

General information:

This heater is very easy to install and effortless to use. When the heater is installed it is the pressure of the pool pump which circulates the water through the heater and back to the pool. This requires that:

- You have a correctly installed small above ground pool filled with water.
- Your above ground pool has a small pool pump with less than 4000 liter/hour capacity.
- You have available the necessarily pool hoses to connect the pool and the heater.

2. How it works

When the heater is correctly installed, it is connected with two pool hoses. The first feeding hose is feeding the heater with cool water from the pump and the return hose hose is returning the water back to the pool after it has passed the heater.

Important:

Notice that the heater always must be connected after the pump, to avoid any dirt particles to accumulate in the heater. If you are using an external salt/chlorine generator or an external in-line chlorinator this must be connected after the heater, to protect the heater from possible damage.

Know your swimming pool:

Before installing the sun heater it is a good idea to know the pool specifications of your pool – such as:

- What is the diameter of the pool?
- What is the water volume of the pool?
- What is the hose size (32 mm or 38 mm)?
- Is your pool using special $\varnothing 40$ mm hose connections with tread/unions? This can be seen on some of the bigger above ground pools in brands such as Intex or Bestway?
- Where should you place the heater, to get the best sun exposure?

Where to place the heater:

- The sun heater should always be placed under the waterline of the pool and in a safe distance from the pool. (Please read the safety cautions).

Necessary tools:

You will need the following tools, when installing the heater. (Not included):

- Screwdriver
- Silicone based lubricant

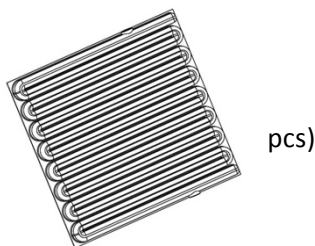
Unpack the heater:

Take carefully all the parts out of the packaging and check that all parts are there.

3. Parts list

1. Heater (1 pcs)
2. Hose connections (2 pcs)
3. Hose clamps (2 pcs)
4. Hose reductions 38/32 mm (2
5. Connection hose (1 pcs)

1.



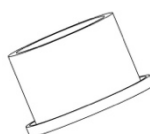
2.



3.



4.



5.

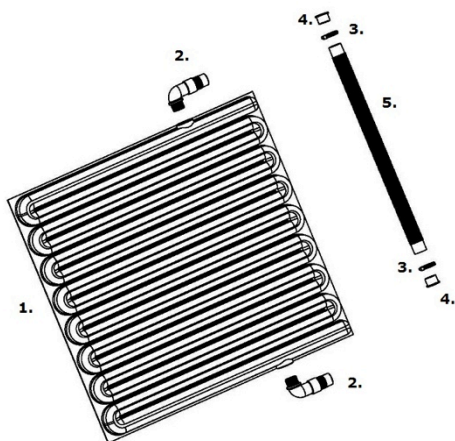
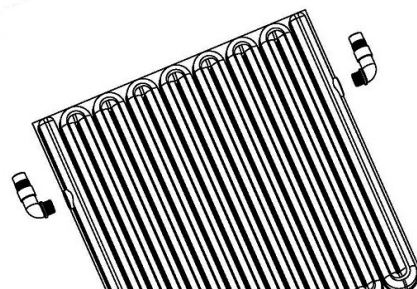


4. Installing

Before installing - always block the water passage and turn off the pump.

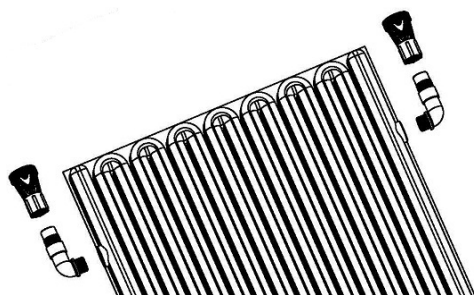
Connect the heater to the pump with the included hose. Place the heater, after the pump. On the other side of the heater connect the return hose that leads the water back to the pool.

(Install the hose connections to the heater)



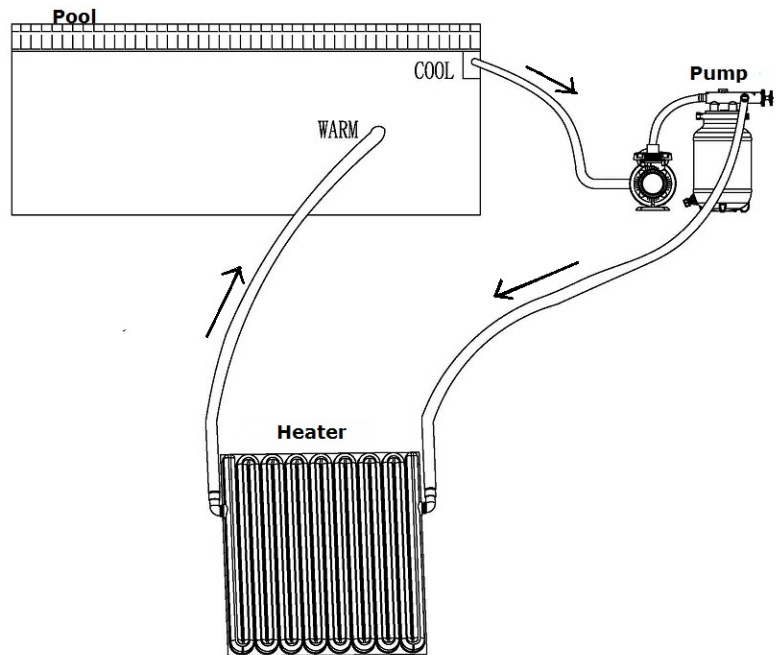
If you are using special 40 mm Intex hoses, you can get Intex adaptors for trouble free connections. (Not included with article 1631)

Intex adaptors (not included), used with the hose connector.



After installing the heater:

(Note: not shown in scale 1:1).

**5. The first use**

Open for the water flow through the hoses, when the heater is ready for use and the hoses are securely fastened. Turn on the pump. In the return water there may be air bobbles in the beginning while the air is being pressed out of the heater. If it continues after 2-3 minutes, check the hoses and all the connections for any leaks. Repair/tighten the leaks so that the pump does not suck any air into the hose system.

Maintenance:

Besides the correct winter storage the heater does not demand any special maintenance.

Winter storage:

When the bathing season is over – and the before frost - the heater must be disconnected from the pool and emptied totally for water. Keep it frost free and dry during winter.

Warning:

Don't let the water inside the heater freeze. The water will expand and destroy the water channels from within the heater. Frost damages are not covered by the warranty.

Do not let anyone step on the heater, when it is in use. It will damage the heater.

6. Tips

- When not in use always use an isolating thermo cover on the water surface of the pool. There is a huge heat loss from the water surface during nights and other cold periods. This would minimize the effect of the extra heat which the heater is providing to the pool in periods of sunshine. Also the wind can create a heat loss from the sides of the pool of an on-ground pool.
- It is recommended not to let the water circulate through the heater during nights or in cold periods without sunshine. The heater will in this way actually cool the water instead of warming it up. You can by-pass the pool water from the heater by using the Swim & Fun ByPass set (article 1572).
- If you want to connect two heaters in series be sure to use a by-pass set. The by-pass function is also used to reduce the water pressure inside the heaters. When using more heaters in a serial connection there will always be a bigger water pressure in the first heater than in successive units.
- The water is heated inside the pool over time when the water circulates through the heater many times. You will normally not be able to feel a difference of temperature in the return water after just one circulation through the solar heater.

Warranty:

The warranty period applies from the date of purchase on your purchase receipt and the period is according to local law of consumer purchase. The receipt must be presented at service calls during the warranty period. It is therefore important that you save your sales receipt. The manufacturer guarantees safe operation and product liability based on the following specific conditions:

The product must be installed and used in accordance with the manual's instructions.

Use only original spare parts

The warranty does not cover normal wear and tear, scratches, abrasions or cosmetic damage. More specifically, the warranty does not cover damage caused by:

Improper use or handling, including frost damages

Stepping/jumping on the heater

Repairs, alterations or etc. performed by anyone other than Swim & Fun Scandinavia

In the event of guarantee claims please contact your dealer. When returning a defective product, it must be packed in such a way that it is not damaged during transport. It is your responsibility that the product arrives safely. You must state your name, address, phone number and preferably your e-mail address. If the product are to be returned to you! Always remember to state what is wrong with your product.

For more informations and tips, check our website: www.swim-fun.com

This manual is protected by the copyright law

Swim & Fun Scandinavia – hotline:

Denmark +45 7022 6856

Sweden +46 771 188819

Instrukcja – Polska

Spis treści

1. Zasady bezpieczeństwa	27
2. Sposób działania	27
3. Lista części	28
4. Montaż	29
5. Pierwsze użycie	30
6. Wskazówki	31

1. Zasady bezpieczeństwa

- Należy dokładnie zapoznać się z instrukcją i zachować ją w celu późniejszego wykorzystania.
- Nie wolno pozwolić dzieciom na używanie podgrzewacza.
- Należy upewnić się, że podczas montażu i obsługi podgrzewacza pompa cyrkulacyjna jest wyłączona, a przepływ wody odłączony.
- Należy upewnić się, że dzieci nie mogą wykorzystać podgrzewacza basenowego jako pomocy przy wchodzeniu do basenu.
- Nie wolno używać podgrzewacza, gdy pompa jest włączona.
- Nie wolno używać środków smarnych na bazie ropy naftowej. Środki smarne na bazie ropy naftowej mogą zniszczyć elementy wykonane z plastiku.
- Ogólnie rzecz biorąc właściciel basenu powinien zawsze zachować ostrożność i zdrowy rozsądek podczas korzystania z basenu i akcesoriów takich, jak ten podgrzewacz.

Ważne:

- Podgrzewacza wolno używać wyłącznie z mniejszymi pompami typu Intex/Bestway. Alternatywnie można go używać wraz z systemem z filtrem piaskowym o wydajności do 4000 l. Wydajność pompy nie może być większa niż 4000 l. Użycie mocniejszej pompy może spowodować uszkodzenia, które nie są objęte gwarancją.
- W przypadku podłączania większej liczby podgrzewaczy, należy zawsze używać sprzedawanego oddzielnie zestawu przejściówek (nr art. 1572). Prosimy o kontakt z nami w tej sprawie, pisząc na adres info@swim-fun.com.

Informacje ogólne:

Podgrzewacz jest łatwy w montażu i obsłudze. Po zakończeniu montażu podgrzewacza ciśnienie wytwarzane przez pompę basenową spowoduje cyrkulację wody przez podgrzewacz do basenu. Aby było to możliwe, muszą być spełnione następujące warunki:

- Posiadanie prawidłowo zmontowanego i napełnionego wodą niewielkiego basenu naziemnego.
- Wyposażenie basenu naziemnego w małą pompę basenową o wydajności poniżej 4000 l/godz.
- Posiadanie wymaganych węży basenowych do połączenia basenu z podgrzewaczem.

2. Sposób działania

Prawidłowo zamontowany podgrzewacz jest podłączony za pomocą dwóch węży basenowych. Pierwszy z nich to wąż

zasilający, który zasila podgrzewacz zimną wodą z pompy, a drugi to wąż powrotny, przez który woda powraca do basenu po przejściu przez podgrzewacz.

Ważne:

Należy zwrócić uwagę, aby podgrzewacz był zawsze podłączony za pompą, w celu uniknięcia dostawania się i gromadzenia zanieczyszczeń w podgrzewaczu.

W przypadku używania zewnętrznego generatora soli/chloru lub zewnętrznego chlorownika liniowego, należy go podłączać za podgrzewaczem, w celu ochrony podgrzewacza przed uszkodzeniem.

Znajomość posiadanego basenu:

Przed montażem podgrzewacza słonecznego dobrze jest znać parametry posiadanego basenu, np.:

- Jaka jest średnica basenu?
- Jaka jest objętość wody w basenie?
- Jaka jest średnica węża (32 mm czy 38 mm)?
- Czy w basenie zastosowano specjalne połączenia węży $\varnothing 40$ mm z gwintem/złączką? Zdarza się to w przypadku większych basenów naziemnych firm takich jak Intex lub Bestway.
- Gdzie należy umieścić podgrzewacz, aby uzyskać najlepszą ekspozycję na promienie słoneczne?

Miejsce ustawienia podgrzewacza:

- Podgrzewacz słoneczny powinien być zawsze ustawiony poniżej poziomu wody w basenie i w bezpiecznej odległości od basenu. (Patrz Zasady bezpieczeństwa).

Niezbędne narzędzia:

Do zamontowania podgrzewacza potrzebne będą następujące narzędzia (niezawarte w zestawie):

- Śrubokręt
- Środek smarny na bazie silikonu

Rozpakowywanie podgrzewacza:

Należy ostrożnie wyjąć wszystkie części z opakowania i sprawdzić ich kompletność.

3. Lista części

1. Podgrzewacz (1 szt.)
2. Połączenia węży (2 szt.)
3. Zaciski węży (2 szt.)
4. Reduktory węży 38/32 mm (2 szt.)
5. Wąż połączeniowy (1 szt.)

1.



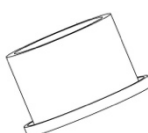
2.



3.



4.



5.

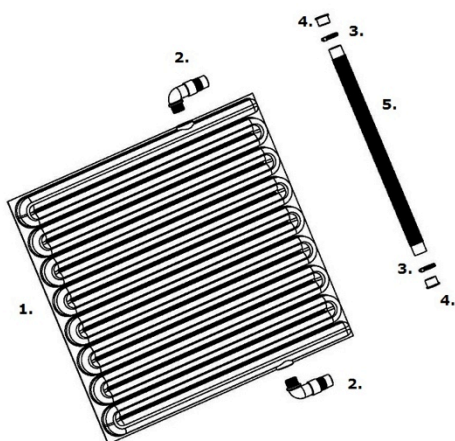
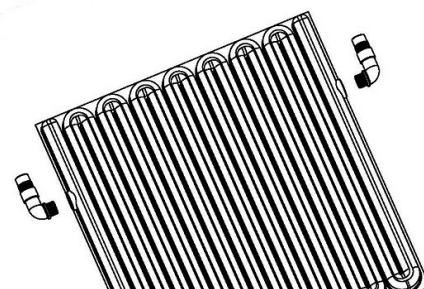


4. Montaż

Przed rozpoczęciem montażu zawsze pamiętaj o zablokowaniu przepływu wody i wyłączeniu pompy.

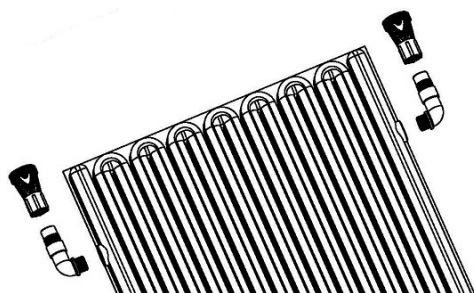
Podłącz podgrzewacz do pompy za pomocą dołączonego węża. Umieść podgrzewacz za pompą. Z drugiej strony podgrzewacza podłącz wąż powrotny, przez który woda przepływa z powrotem do basenu.

(Zainstaluj połączenia węży do podgrzewacza).



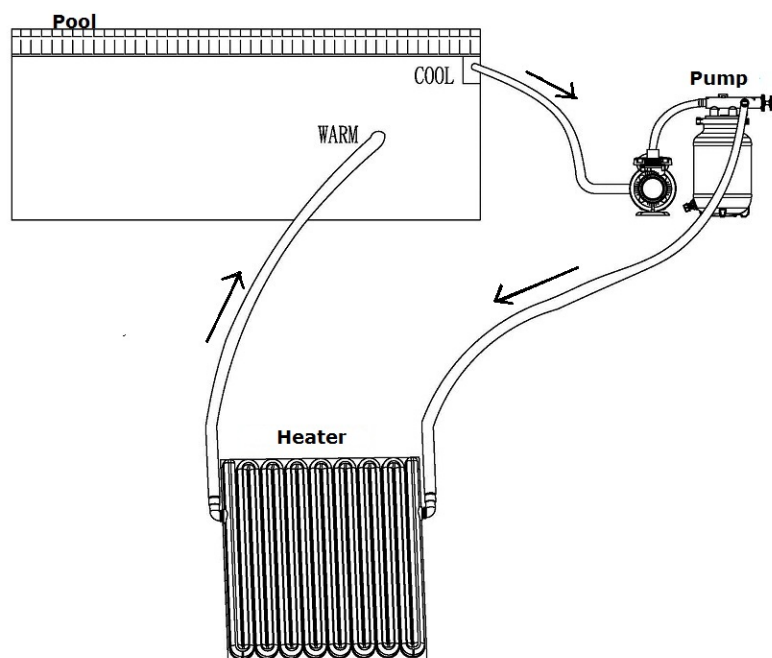
W przypadku używania specjalnych węży 40 mm Intex, możesz skorzystać z łączników Intex, które umożliwiają bezproblemowe połączenie. (Nie wchodzi w skład zestawu z art. 1631).

Łączniki Intex (nie wchodzi w skład zestawu), używane z połączeniem węża.



Po zamontowaniu podgrzewacza:

(Uwaga: nie zachowano skali 1:1).



5. Pierwsze użycie

Gdy podgrzewacz będzie gotowy do użycia i węże będą prawidłowo zamocowane, otwórz przepływ wody przez węże. Włącz pompę. Na początku w wodzie powrotnej mogą występować pęcherzyki powietrza, ponieważ powietrze jest wypychane z podgrzewacza. Jeśli ten stan nadal będzie się utrzymywać po 2–3 minutach, sprawdź wszystkie węże i połączenia pod kątem występowania nieszczelności. Usuń nieszczelności tak, aby pompa nie zasysała powietrza do węży.

Konserwacja

Poza odpowiednim zabezpieczeniem na czas przechowywania w sezonie zimowym podgrzewacz nie wymaga żadnych specjalnych zabiegów konserwacyjnych.

Przechowywanie w sezonie zimowym

Po zakończeniu sezonu kąpielowego, a przed nadejściem mrozów, podgrzewacz musi zostać odłączony od basenu i całkowicie opróżniony z wody. W czasie zimy należy go przechowywać w stanie suchym i wolnym od mrozu.

Ostrzeżenie:

Nie wolno dopuścić do tego, aby woda zamarzła w podgrzewaczu. Zamarzająca woda zwiększa swoją objętość i może zniszczyć kanały wodne w środku podgrzewacza. Uszkodzenia spowodowane przez mróz nie są objęte gwarancją.

Ne wolno pozwolić, aby ktokolwiek wchodził na podgrzewacz, gdy jest on używany. Spowoduje to uszkodzenie podgrzewacza.

6. Wskazówki

- Gdy napelniony basen nie jest używany, należy zawsze nakrywać go odpowiednią plandeką termoizolacyjną. Powierzchnia wody generuje bardzo duże straty ciepła podczas nocy i chłodniejszych dni. Mogą one spowodować zminimalizowanie efektu dodatkowego ciepła zapewnianego przez podgrzewacz w słoneczne dni. Również wiatr może powodować straty ciepła od strony ścian basenu naziemnego.
- Zaleca się uniemożliwienie cyrkulacji wody przez podgrzewacz podczas nocy i chłodniejszych dni pozbawionych światła słonecznego. W przeciwnym razie podgrzewacz będzie chłodzić wodę, zamiast ją podgrzewać. Można skierować wodę z basenu przez obejście podgrzewacza za pomocą zestawu przejściówek Swim & Fun (art. 1572).
- W przypadku szeregowego podłączania dwóch podgrzewaczy, należy używać zestawu przejściówek. Funkcja obejścia służy także do zmniejszania ciśnienia wody w podgrzewaczach. W przypadku używania większej liczby podgrzewaczy połączonych szeregowo, w pierwszym podgrzewaczu zawsze będzie występować wyższe ciśnienie wody, niż w kolejnych podgrzewaczach.
- Woda w basenie jest podgrzewana w trakcie wielokrotnej cyrkulacji przez podgrzewacz. Zwykle po jednym cyklu cyrkulacji przez podgrzewacz słoneczny nie będzie wyczuwalna zmiana temperatury wody powrotnej.

Gwarancja:

Okres gwarancji rozpoczyna się od daty zakupu podanej na dowodzie zakupu. Dowód zakupu musi być okazany obsłudze technicznej w czasie trwania okresu gwarancyjnego. Z tego powodu ważne jest, aby zachować dowód zakupu. Producent gwarantuje bezpieczne działanie produktu i przyjmuje za niego odpowiedzialność pod warunkiem, że spełnione są następujące warunki:

Produkt jest zamontowany i używany zgodnie z instrukcją obsługi.

Używane są wyłącznie oryginalne części zamienne.

Gwarancja nie obejmuje naturalnego zużycia eksploatacyjnego, zarysowań, przetarć oraz powierzchniowych uszkodzeń. Gwarancja nie obejmuje także uszkodzeń spowodowanych przez:

niewłaściwe użytkowanie lub obsługę, włączając w to uszkodzenia spowodowane przez mróz, wchodzenie/wskakiwanie na podgrzewacz,

naprawy, zmiany itp. dokonane przez inne osoby niż obsługa techniczna firmy Swim & Fun Scandinavia.

W przypadku reklamacji, należy skontaktować się ze sprzedawcą. W przypadku dostawy uszkodzonego produktu, należy produkt zapakować w sposób chroniący przed uszkodzeniami w transporcie. Klient ponosi odpowiedzialność za bezpieczne dotarcie produktu na miejsce. Podaj imię, nazwisko, adres, numer telefonu i ew. e-mail. Zawsze pamiętaj, aby powiedzieć, co jest nie tak.

Więcej informacji i wskazówek można znaleźć na naszej witrynie internetowej: www.swim-fun.com

Ta instrukcja jest chroniona prawami autorskimi

Swim & Fun Scandinavia – gorąca linia:

Dania +45 7022 6856

Szwecja +46 771 188819

KASUTUSJUHEND EESTI

Sisukord

1. Ohutusnõuded	32
2. Kuidas see töötab	32
3. Osade loend	33
4. Paigaldamine	34
5. Esmane kasutus	35
6. Nõuanded	36

1. Ohutusnõuded

- Lugege kasutusjuhend põhjalikult läbi ja hoidke see hilisemaks kasutamiseks alles.
- Ärge lubage lastel kütteseadet kasutada.
- Veenduge, et kütteseadme paigaldamisel ja käsitsemisel on ringluspump ja veevool välja lülitatud.
- Veenduge, et lapsed ei saaks kasutada basseini kütteseadet juurdepääsuna basseini.
- Ärge käsitsege kütteseadet, kui pump on sisse lülitatud.
- Ärge kasutage naftapõhiseid määrdeaineid. Naftapõhised määrdeained võivad kahjustada plastosi.
- Üldiselt tuleb teil basseini omanikuna olla alati ettevaatlik ja lähtuda basseini ja tarvikute (nagu nt antud kütteseadet) kasutamisel tervest mõistusest.

TÄHTIS:

- Kütteseadet tohib kasutada ainult koos väiksemate pumbatüüpidega, nt Intex/Bestway. Teise variandina koos liivafiltreerimissüsteemiga, mille maht jääb alla 4000 l. Pumba võimsus ei tohi olla suurem kui 4000 l. Kui te kasutate võimsamat pumpa, ei kata toote garantii võimalikke kahjustusi.
- Kui soovite ühendada mitu kütteseadet, kasutage alati ByPass komplekti (toote nr 1572), mida müüakse eraldi info@swim-fun.com.

Üldine teave:

Kütteseadme paigaldamine ja kasutamine on lihtne. Pärast kütteseadme paigaldamist on basseinpumba tekitatud rõhk see, mis paneb vee kütteseadmest läbi ja tagasi basseini ringlema. See eeldab järgmist.

- Teil on õigesti paigaldatud väike maapinnast kõrgemal asuv basseini, mis on veega täidetud.
- Teie maapinna peal asuval basseinil on väike pump, mille võimsus on väiksem kui 4000 l/h.
- Teil on olemas vajalikud basseinitorud, et ühendada kütteseadet basseiniga.

2. Kuidas see töötab

Kui kütteseadet on õigesti paigaldatud, on see ühendatud kahe basseinitoruga. Esimene toitevoolik suunab külma vee pumbast kütteseadmesse ja tagasivooluvooliku kaudu jookseb vesi pärast kütteseadme läbimist tagasi basseini.

TÄHTIS:

Ärge unustage, et kütteseade tuleb ühendada alati pärast pumpa, et vältida mustuse kogunemist kütteseadmesse.

Kui kasutate välist soola-/kloorigeneraatorit või välist ahelas olevat kloorijat, peab see olema ühendatud pärast kütteseadet, et kaitsta kütteseadet võimaliku kahjustumise eest.

Tundke oma basseini:

Enne päikesekütte paigaldamist on tarvis teada järgmisi andmeid oma basseini kohta.

- Mis on basseini läbimõõt?
- Mis on basseini veemaht?
- Milline on vooliku suurus (32 mm või 38 mm)?
- Kas teie basseini juures on kasutuses spetsiaalsed \varnothing 40 mm astmelised voolikuliitmikud? Neid kasutavad vahel mõned suured maapealsete basseinide tootjad, nagu Intex ja Bestway.
- Kuhu paigutada kütteseade, et see saaks võimalikult palju päikesevalgust?

Kuhu asetada kütteseade?:

- Päikeseküte tuleb alati paigaldada basseini veetasemest allapoole ja basseinist ohutusse kaugusse. (Lugege läbi ohutusnõuded).

Vajalikud tööriistad:

Kütteseadme paigaldamisel läheb tarvis järgmisi tööriistu. (Ei kuulu komplekti):

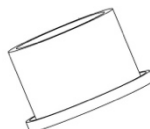
- Kruvikeeraja
- Silikoonipõhine määrdeaine

Vabastage kütteseade pakendist:

Võtke ettevaatlikult kõik osad pakendist välja ja kontrollige, kas kõik vajalikud detailid on olemas.

3. Osade loend

1. Kütteseade (1 tk)
2. Voolikuliitmikud (2 tk)
3. Voolikuklambrid (2 tk)
4. Üleminekud 38/32 mm (2tk)
5. Ühendusvoolik (1 tk)

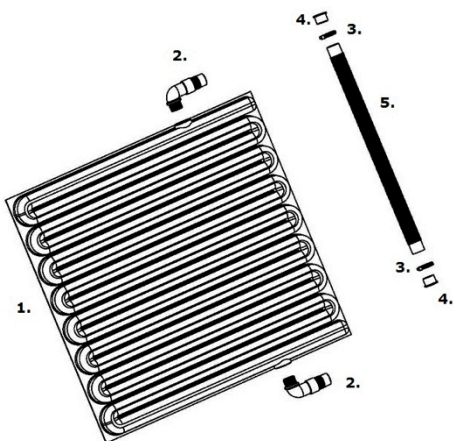
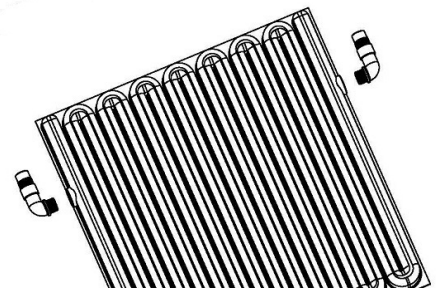
1.**2.****3.****4.****5.**

4. Paigaldamine

Enne paigaldamist blokeerige vee väljapääs ja lülitage pump välja.

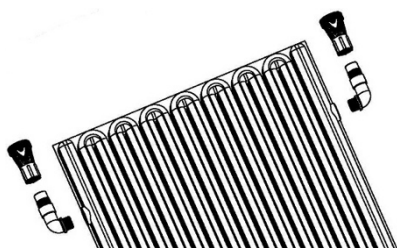
Ühendage kaasas oleva vooliku abil kütteseade pumbaga. Ühendage kütteseade pärast pumpa. Ühendage kütteseadme teisel küljel tagasivooluvoolik, mis juhib vee tagasi basseini.

(Kinnitage voolikud kütteseadme külge)



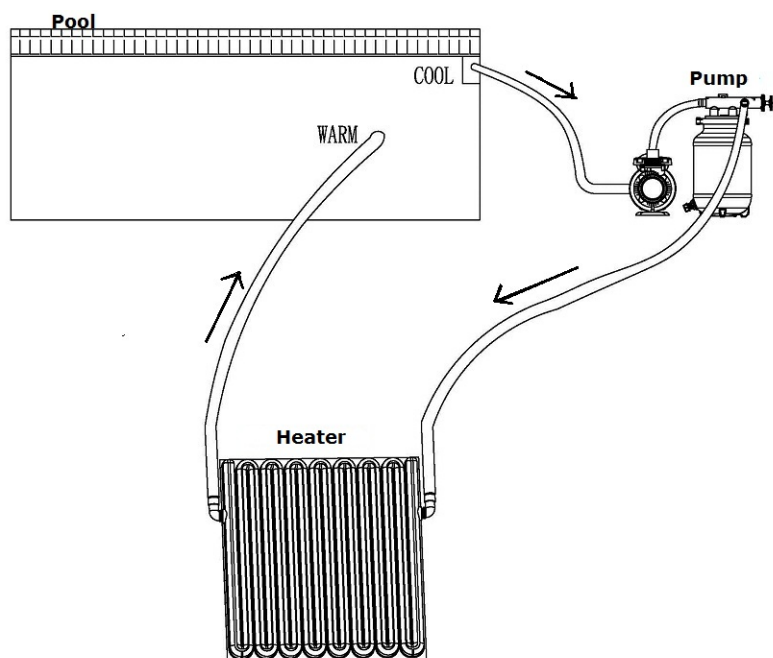
Kui kasutate spetsiaalseid 40 mm Intex voolikuid, on probleemivabaks kinnituseks võimalik osta spetsiaalsed Intex üleminekud. (Ei kuulu komplekti koos tootega 1631).

Intex üleminekud (ei kuulu komplekti) koos voolikuühendustega.



Pärast kütteseadme paigaldamist:

Märkus: pole joonisel mõõtkavas 1:1.

**5. Esmane kasutus**

Kui kütteseadme on kasutusvalmis ja voolikud korralikult kinnitatud, laske vesi voolikutesse. Lülitage pump sisse. Tagasivoolavas vees võib esialgu, kui õhku kütteseadmest välja pressitakse, olla õhumulle. Kui mullid on 2-3 minuti järelikka veel vees, siis kontrollige, kas ühendused on lekkevabad. Parandage/tihendage lekkesid selliselt, et pump ei saaks õhku voolikusüsteemi imeda.

Hooldus:

Kui õige talveks hoiulepanemine välja arvata, siis ei vaja kütteseadme eraldi hooldust.

Talveks hoiulepanek:

Kui suplushooaeg saab läbi (ja enne pakase tulekut), tuleb kütteseadme basseni küljest lahti ühendada ja veest täielikult tühjendada. See peab talvel olema kuiv ja jäävaba.

Hoiatus!

Ärge laske veel kütteseadmes ära külmuda. Vesi paisub külmudes ja lõhub ära kütteseadmes olevad veekanalid. Garantii ei kata külmumisest tingitud kahjustusi.

Ärge lubage kellelgi astuda kasutuses olevale kütteseadmele. See kahjustab küttesadet.

6. Nõuanded

- Kui basseini ei kasutata, katke veepind alati isoleeriva termokattega. Öösel ja muudel külmadel perioodidel toimub veepinnalt suur soojuskadu. Soojuskadu minimeerib lisaküttee efekti, mida kütteseade päikesepaistelisel ajal basseini veele annab. Samuti võib tuul põhjustada maapinnal asuva basseini külgi jahutades suurt soojuskadu.
- Soovitatav on veeringlus öösel ja külmade päikesepaisteta perioodide ajal välja lülitada. Sellisel perioodil kütteseade hoopis jahutab vett selle soojendamise asemel. Basseini vesi on võimalik komplekti Swim & Fun ByPass (toote nr 1572) kütteseadmest mööda juhtida.
- Kui soovite kasutada kahte kütteseadet jadamisi, tuleb kindlasti kasutada möödajuhtimise komplekti. Möödajuhtimise funktsiooni kasutatakse ka veesurve vähendamiseks kütteseadmetes. Mitme kütteseadme kasutamisel jadaühenduses on veesurve esimeses kütteseadmes alati suurem kui järgnevas.
- Basseinis olev vesi soojeneb aegamööda, kui vesi mitmeid kordi läbi kütteseadme ringleb. Tavaliselt pole pärast ainult ühekordset kütteseadme läbimist võimalik veetemperatuuri erinevust tunda.

Garantii:

Garantiaeg kehtib alates ostutšekile märgitud kuupäevast ja selle pikkuseks on kohalike tarbijakaitseseaduste poolt ettenähtud aeg. Garantiajal tuleb väljakutsel hoolduseks esitada ostutšekk. Sellepärast on tähtis, et hoiate ostutšeki alles. Tootja garanteerib seadme ohutu töö ja kvaliteedi järgmistel eritingimustel.

- Toode peab olema paigaldatud ja seda tohib kasutada ainult vastavalt kasutusjuhendis olevatele juhistele.
- Kasutada tohib ainult originaalvaruosi.

Garantii ei kata tavapärasest kulumist, kriimustusi, hõõrdumisjälgi ja iluvigu. Täpsemalt öeldes ei kata garanti kahjustusi, mis on põhjustatud järgnevast:

- Ebaõige kasutus või käsitlemine, sh
- külmumiskahjustused Kütteseadmele
- astumisel/hüppamisel tekkinud kahjustused
- Parandused, muudatused vms, mida ei ole teinud Swim & Fun Scandinavia volitatud esindaja

Garantiinõude puhul võtke ühendust oma edasimüüjaga. Defektse toote tagastamisel peab see olema pakendatud selliselt, et toode transportimisel ei kahjustuks. Te vastutate selle eest, et toode jõuaks kohale turvaliselt. Pange kirja oma nimi, aadress, telefoninumber ja soovitatavalt oma meiliaadress. Kui toode teile tagastatakse! Ärge unustage kirja panna, mis tootel viga on.

Lisateavet ja nõuandeid leiate meie veebilehelt: www.swim-fun.com

See kasutusjuhend on kaitstud autoriõiguse seadusega.

Swim & Fun Scandinavia – klienditelefon:

Taani	+45 7022 6856
Rootsi	+46 771 188819