



Table soccer
Bordfodbold
Bordsfotball
Pöytäjätkapallo

Manual | Brugsanvisning | Instruktionsbok | Ohjeet



Size: 136 x 65 x 86 cm

Art. no. 809-040
EAN 5705858718040

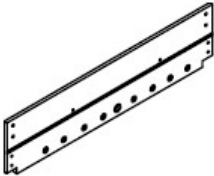
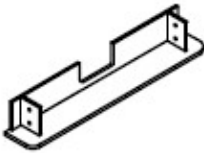
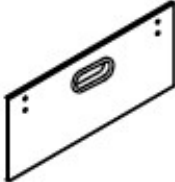





















Imported by / Importeret af
NSH NORDIC A/S
Virkefeltet 4
8740 Braedstrup
Denmark

Made in PRC








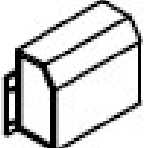

IMPORTANT!

**PLEASE READ THESE INSTRUCTIONS CAREFULLY AND KEEP FOR FUTURE REFERENCE
WE RECOMMEND THAT TWO ADULTS ASSEMBLE THIS GAME. PLEASE REFER TO THE
PARTS LIST BELOW AND BE SURE ALL PARTS HAVE BEEN INCLUDED.**

Components

<p>1 Side board 2EA</p> 	<p>2 Goal end board 2EA</p> 	<p>3 End board 2EA</p> 	<p>4 Soccer playfield 1EA</p> 
<p>5 Support brace 2EA</p> 	<p>6 Left leg 2EA</p> 	<p>7 Right leg 2EA</p> 	<p>8 Leg bolt 8 x 30mm 16EA</p> 
<p>9 Washer 22 x 8,5 mm 16EA</p> 	<p>10 Bolt 6 x 6,5 mm 8EA</p> 	<p>11 Washer 18 x 6,5 mm 8EA</p> 	<p>12 Washer head sciew 3,5 x 35 mm 12EA</p> 
<p>13 Flat head screw 3,5 x 14 mm 10EA</p> 	<p>14 Flat head screw 3,5 x 16 mm 4EA</p> 	<p>15 Washer head screw 3,5 x 21 mm 8EA</p> 	<p>16 1 (3) Player rod (965 mm) 4EA</p> 
<p>17 2 Player rod (1080 mm) 2EA</p> 	<p>18 5 Player rod (895 mm) 2EA</p> 	<p>19 Player (white) 11EA</p> 	<p>20 Player (blue) 11EA</p> 
<p>21 Round head screw 3,5 x 7 mm 52EA</p> 	<p>22 Apron corner 4EA</p> 	<p>23 Chrome bar 2EA</p> 	<p>24 Stop ring 4EA</p> 

Components

<p>25 Rubber bumper 16EA</p> 	<p>26 Ball entry cup 2EA</p> 	<p>27 Scorer 2EA</p> 	<p>28 Leg leveler 4EA</p> 
<p>29 Soccer ball 2EA</p> 	<p>30 Hand grip 8EA</p> 	<p>31 End cap 8EA</p> 	<p>32 Goal box 2EA</p> 
<p>33 Allen wrench 1EA</p> 			



WARNING: Choking Hazard -- Toy contains small balls and / or small parts.
Not for children under 6 years.

Assmby instructions

We recommend that two adults work together to assemble this game.

- 1) Open the carton of your new table game near where you will play. Select a clear level floor. This game requires at least two adults to assemble the table.
- 2) Remove all the contents from inside the carton and verify that you have all listed parts as shown on the Parts List. We suggest that you use the bottom carton as a clean flat working area to the game protect. Carefully cut or tear the four carton corners so that the bottom carton is now your work area.

Fig. 1.

3) Attach one goal end board (#2) between the side boards (#1) using two bolts (#10) and two washers (#11) per side as shown in FIG 1 .

NOTE: Do not tighten the screws too fast now, in a later step you will have to do so.

4) Slide the playfield (#4) with graphics facing down as shown in FIG.1. If the field does not slide smoothly, check to be sure you have not over tightened any screws or the playfield is not caught by the slot.

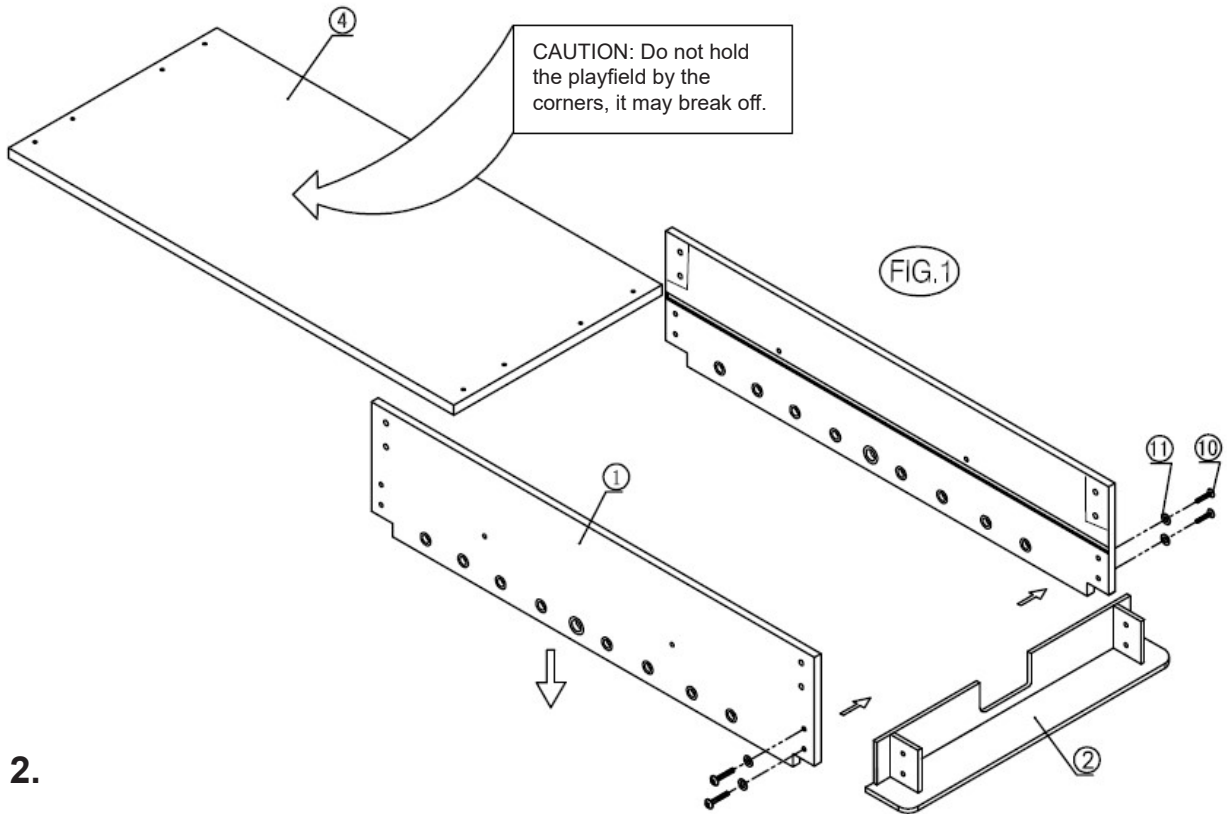


Fig. 2.

5) Repeat the step to attach the other goal end board (#2) to side boards (#1) as shown in FIG 2.

NOTE: Be sure that two side boards (#1) and goal end boards (#2) are square.

6) Fix the Soccer Playfield (#4) on the goal end boards (#2) using eight washer head screws (#12) as shown in FIG.2.

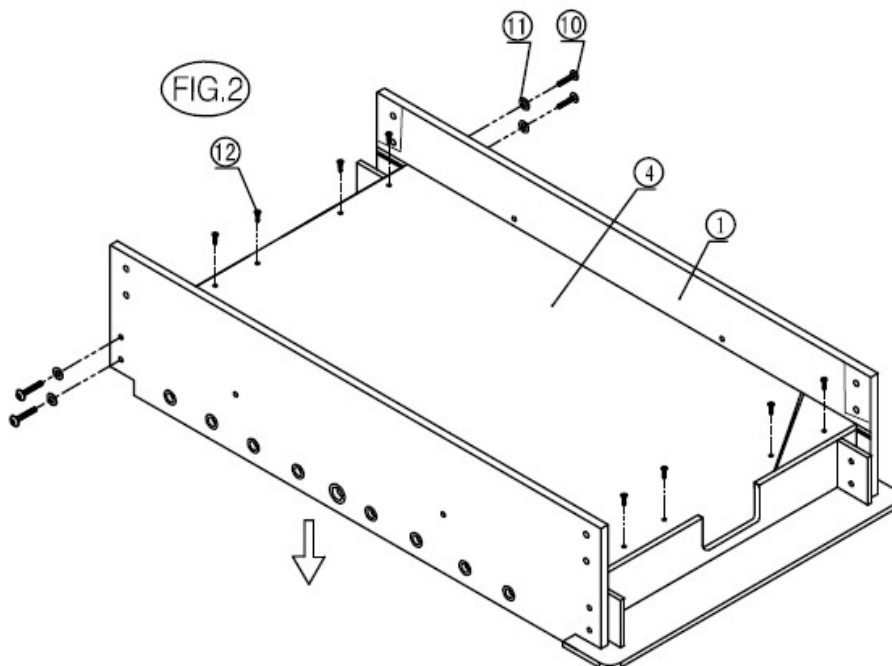


Fig. 3.

7) Place the two end boards (#3) on the open ends and slide the four corners (#22) into the groove of side (#1) and end boards (#3) as shown in FIG. 3A and 3B.

8) Attach the goals boxes (#32) to end boards using four of washer head screws (#15) per goal box FIG.3.

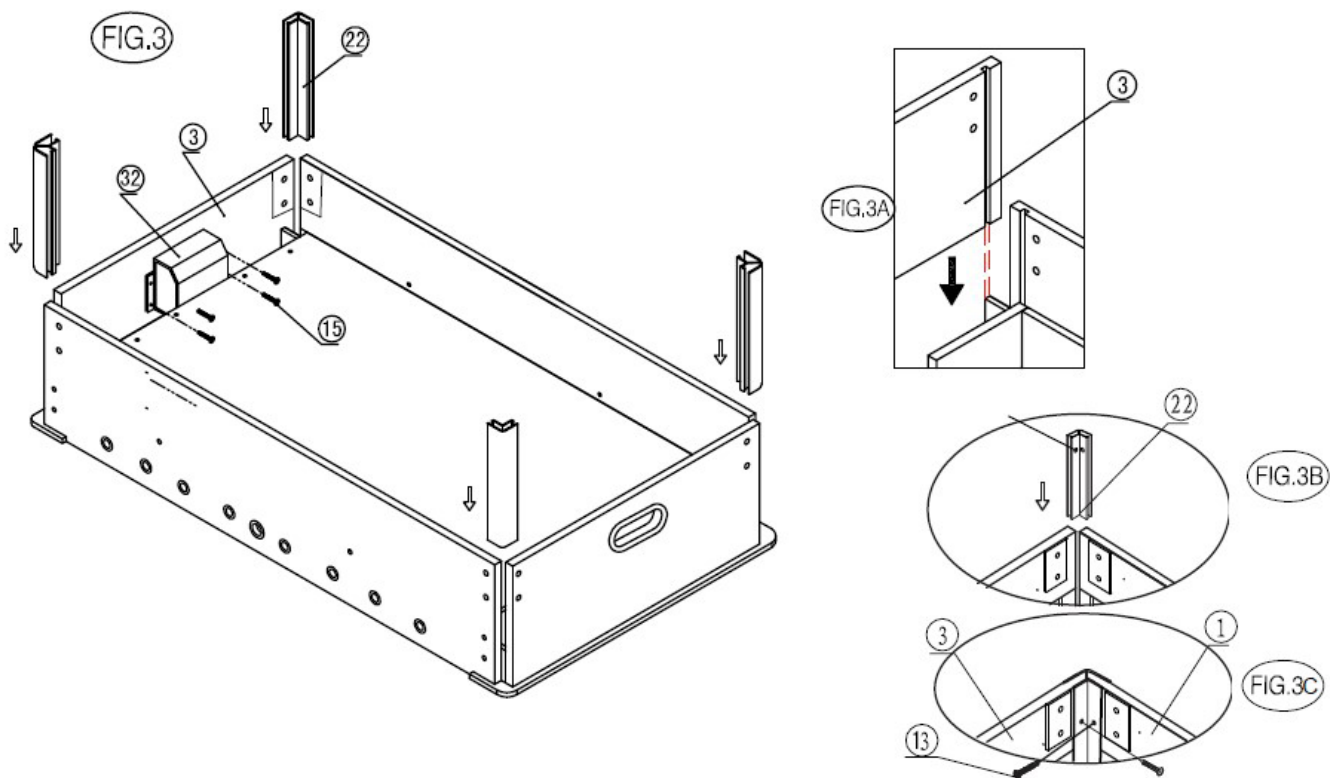


Fig. 4.

9) Place two supports braces (#5) on Playfield (#4) as shown in FIG.4. Attach them using two of washer head screws (#12) per side see FIG.4.

FIG.5.

10) Attach the left (#6) and right (#7) Legs with the chrome bar (#23) between them to the football table using four leg bolts (#8) and four washers (#9) per leg as shown in FIG 5 and 5A.
NOTE: If you are having trouble inserting the leg bolts (#8), you may have to go back to step 3 and loosen the bolts (#10) a little.

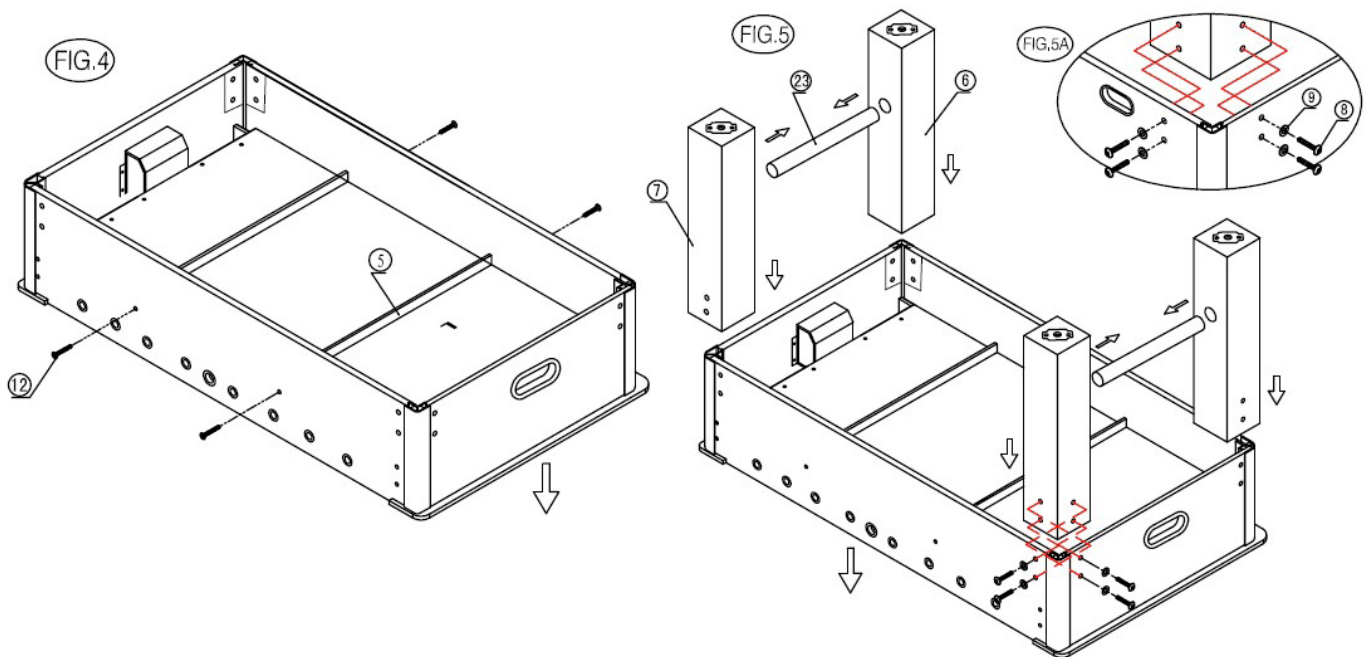


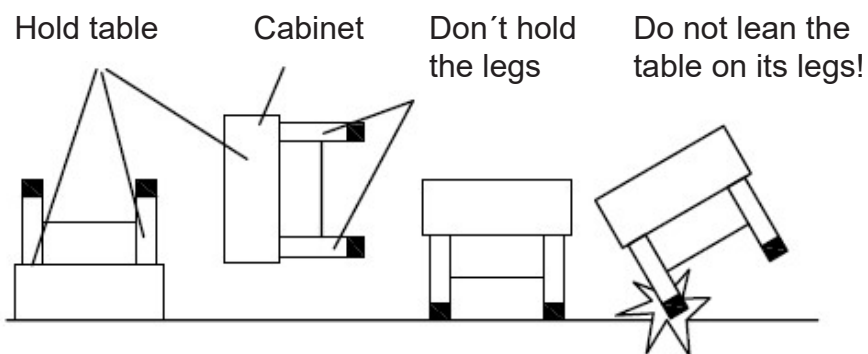
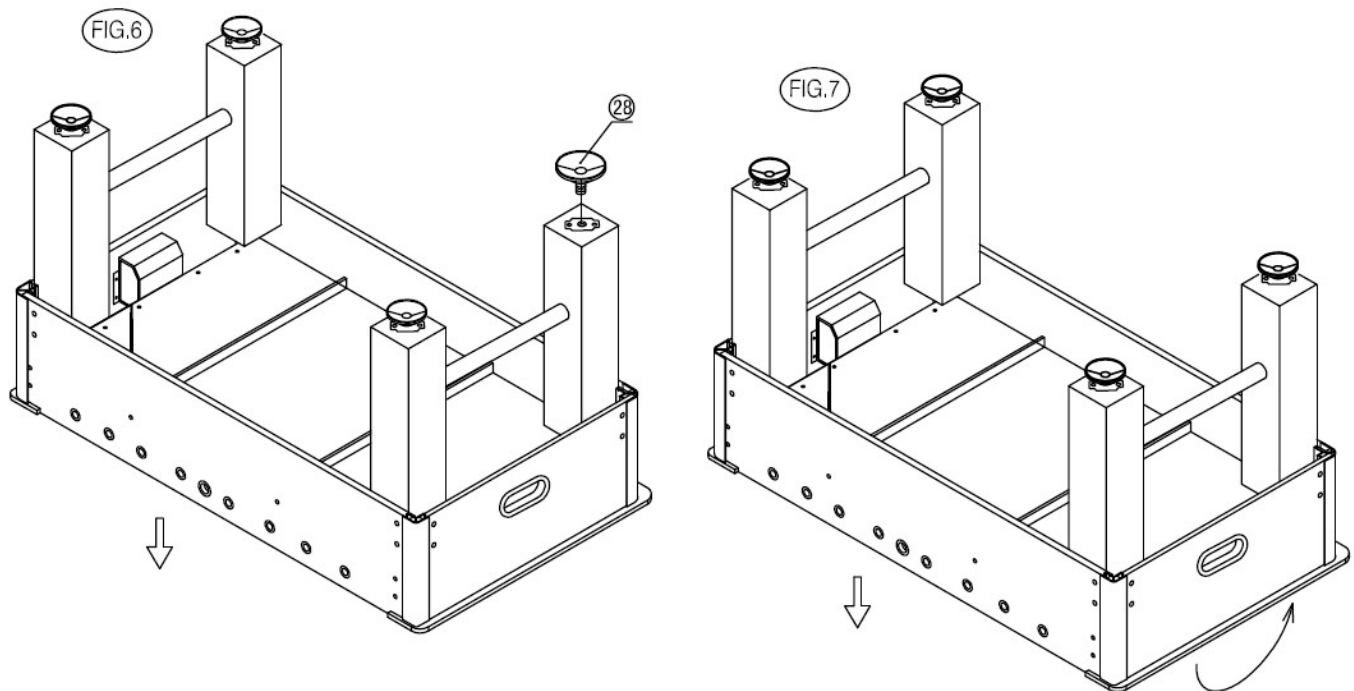
Fig. 6.

11) Locate the leg levelers (#28) and screw one into each leg as shown in FIG 6.

FIG.7.

12) Lift the table assembly from the floor with two strong adults, turn it over and set the table on its legs in the location where you will play the game.

NOTE: Do not hold the legs! You should pickup the table at the table cabinet! as shown in FIG 7.



CAUTION: Two strong adults are recommended to flip the table as shown.

1. Grab the table on the ground.
2. Turn the table over.
3. Place it on all four feet at the same time on the ground.

Fig. 8.

13) Slide one player (#19 or #20) in the middle and one stop ring (#24) and one rubber bumper (#25) on each side of the player onto the two 1 player rods (#16). See. FIG.8 and 8A. Slide stop rings (#25) and players (#19 or #20) onto player rods (#16,#17 and #18) See. FIG.8 and 8A.

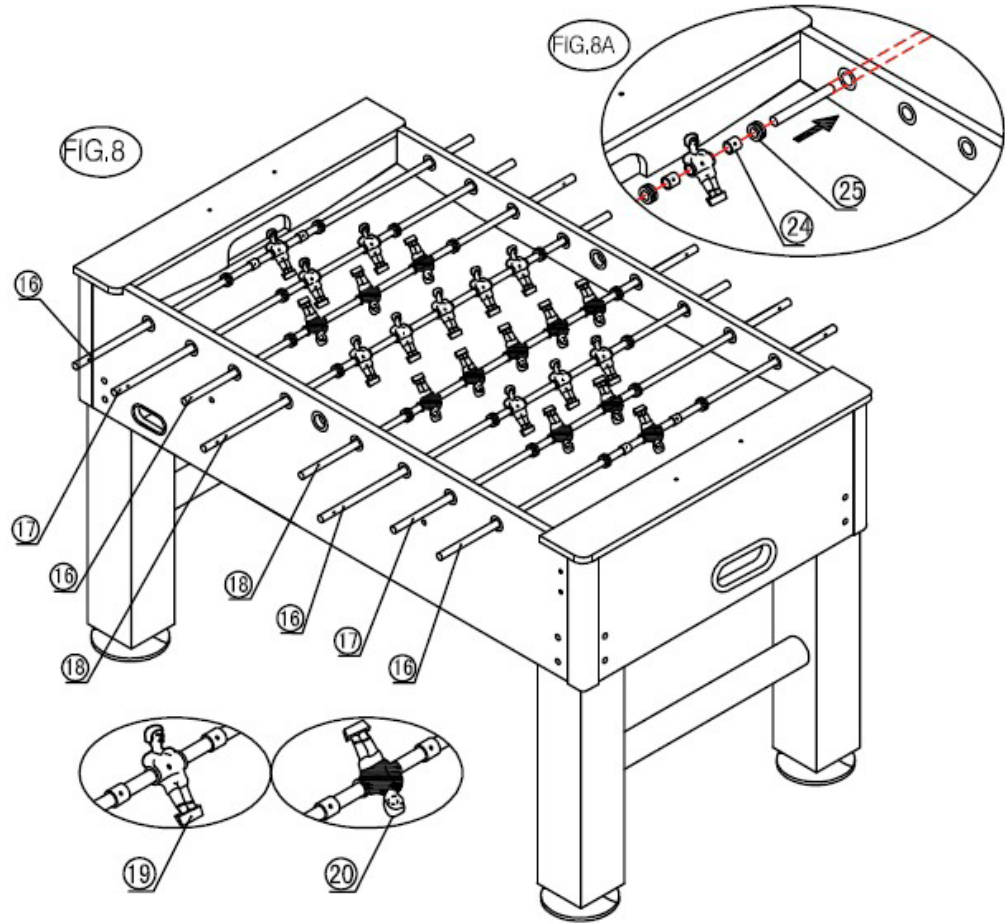


Fig. 9.

14) Use two round head screws (#21) per stop ring (#24) and player (#19 or #20) as shown in FIG 9 and 9A.

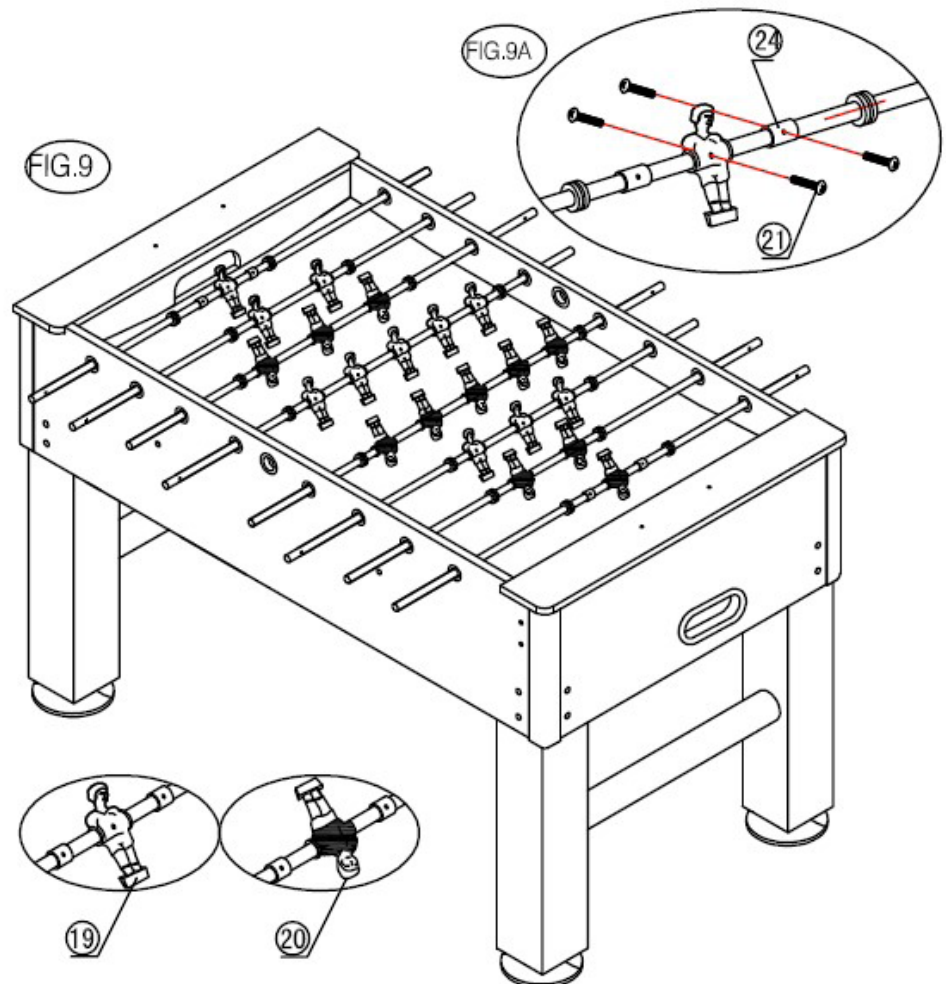


Fig. 10.

15) Attach the two ball return cups (#26) to the side boards (#1) using three flat head screw (#13) per side. See. FIG.10 and 10A.

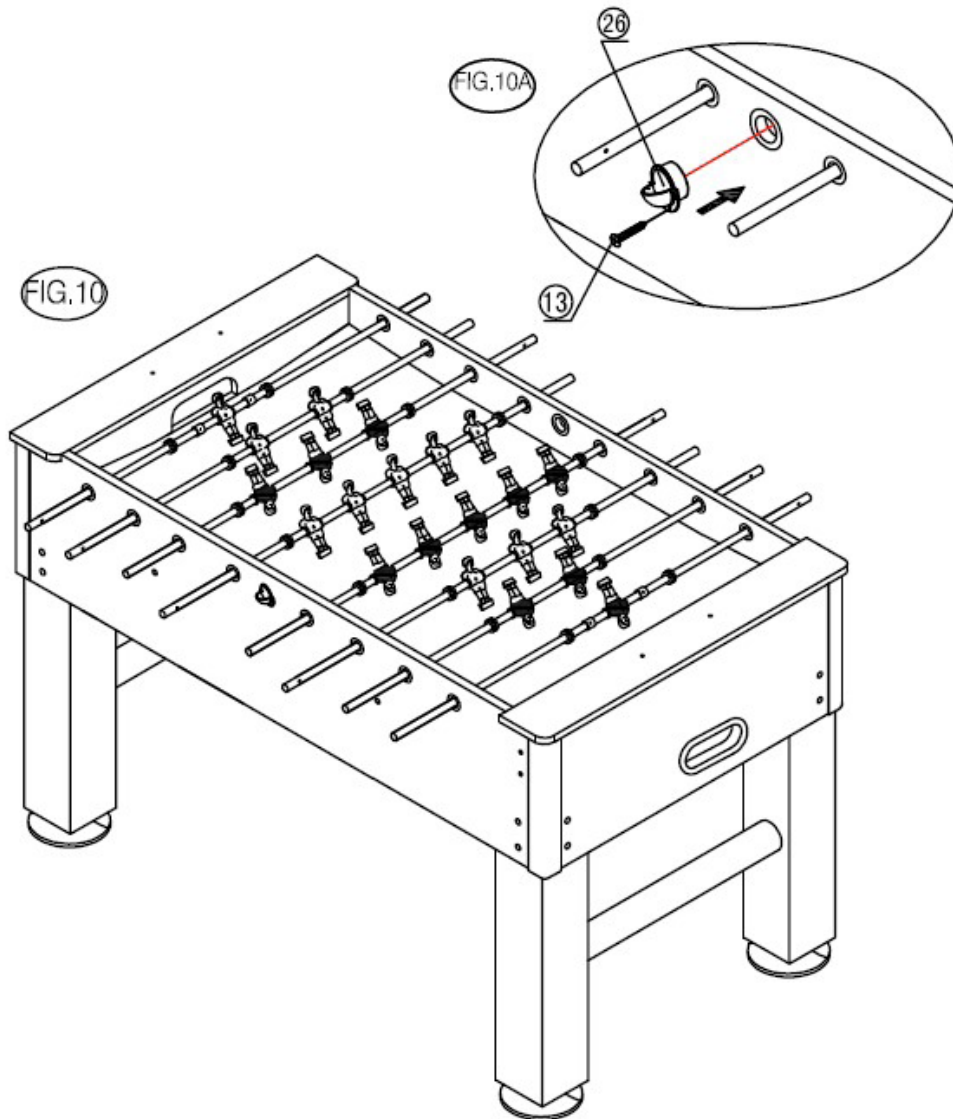


Fig. 11.

16) Attach the two scorers (#27) to the two goal end boards (#2) using two flat head screws (#14) per scorer. See FIG.11.

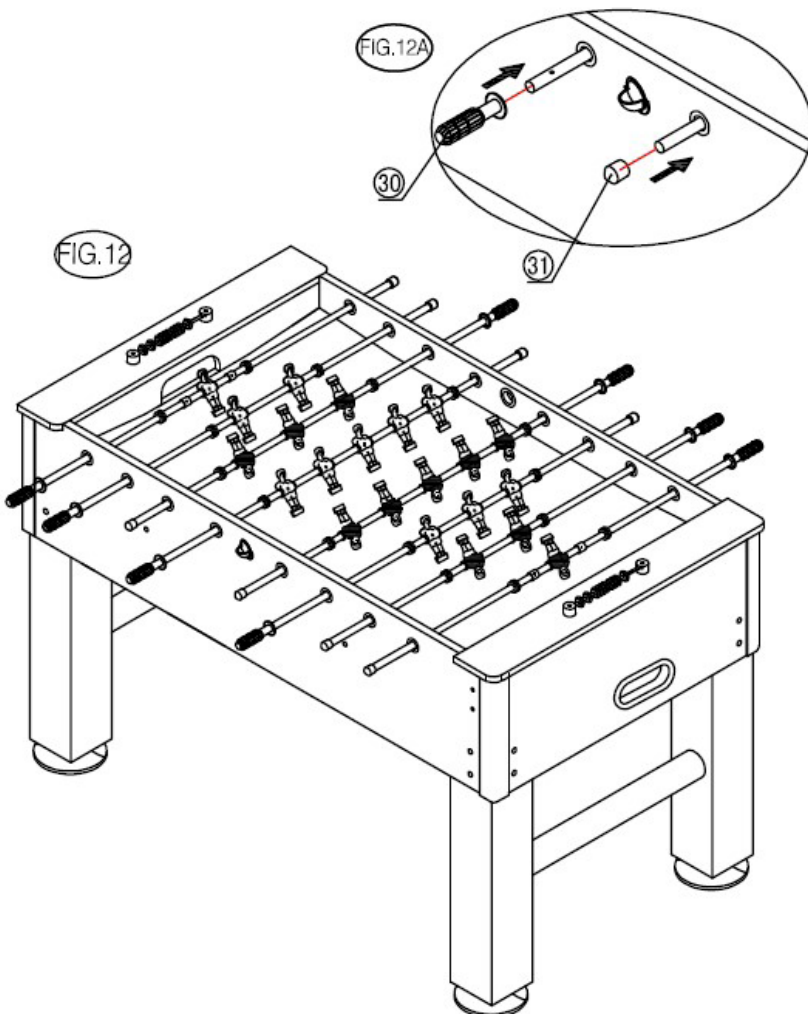
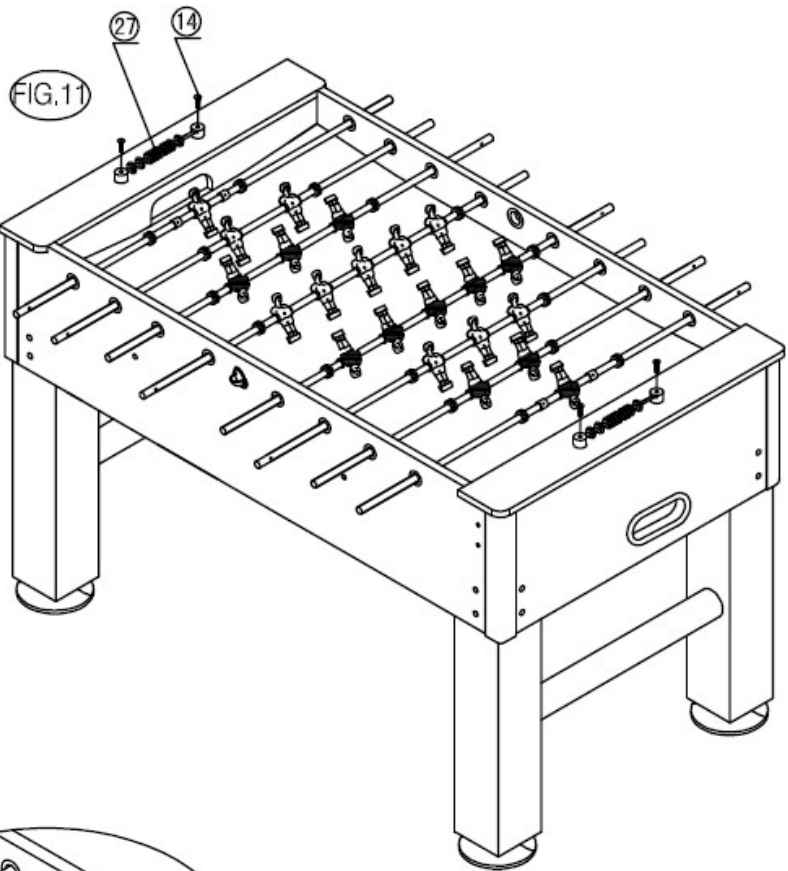
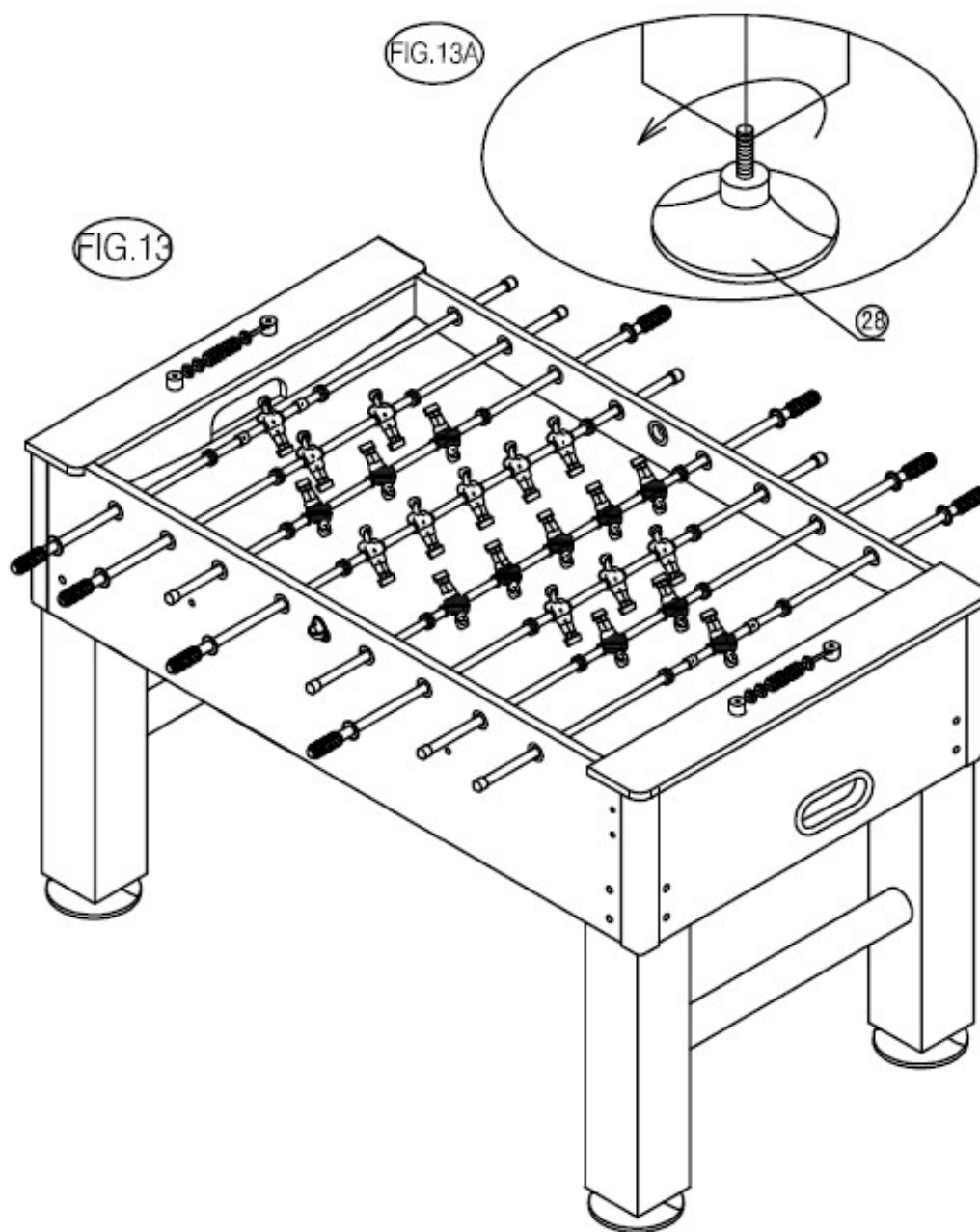


Fig. 12.

17) Slide the hand grips (#30) and end caps (#31) onto the player rods. TIP: To make the handles easier to attach, spray a little window cleaner on the rod ends prior to installation and gently hammer it with a wooden hammer onto the player rods. See. FIG.12 and 12A.

Fig. 13.

18) If the table is not leveled you can adjust the leg levelers (#28) one by one till the table is exactly level. See FIG.13 and 13A.



THE GAME ASSEMBLY IS COMPLETE. YOU ARE READY TO PLAY.

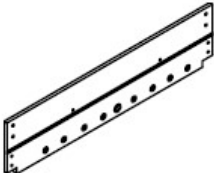
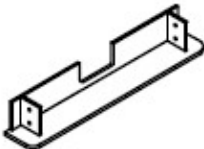
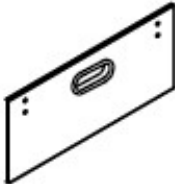







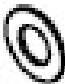













VIGTIGT!

Venligst nøje læs disse instruktioner igennem og gem for eventuelt senere brug.








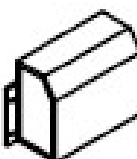

Det anbefales, at 2 voksne personer deltager i samlingen af spillebordet.

Før samling gennemgås dellisten, for at kontrollere, at alle dele er i forpakningen.

Delliste

1 Sidepanel 2 stk. 	2 Mål og endepanel 2 stk. 	3 Endepanel 2 stk. 	4 Fodboldbane 1 stk. 
5 Afstiver for bund 2 stk. 	6 Venstre ben 2 stk. 	7 Højre ben 2 stk. 	8 Ben bolte 8 x 30mm 16 stk. 
9 Spændeskive 22 x 8,5 mm 16 stk. 	10 Bolt 6 x 6,5 mm 8 stk. 	11 Spændeskive 18 x 6,5 mm 8 stk. 	12 Pladeskruer 3,5 x 35 mm 12 stk. 
13 Flad hovedskruer 3,5 x 14 mm 10 stk. 	14 Flad hovedskruer 3,5 x 16 mm 4 stk. 	15 Pladeskruer 3,5 x 21 mm 8 stk. 	16 Kromstang for målmand og 3 spillere (965) 
17 Kromstang for 2 spillere (1080 mm) 2 stk. 	18 Kromstang for 5 spillere (895 mm) 2 stk. 	19 Spiller (hvid) 11 stk. 	20 Spiller (blå) 11 stk. 
21 Maskinskrue 3,5 x 7 mm 52 stk. 	22 Hjørne samlestykke 4 stk. 	23 Kromstang 2 stk. 	24 Stopring 4 stk. 

Delliste

25 Gummi bumper 16 stk. 	26 Boldindførsel 2 stk. 	27 Scorerliste 2 stk. 	28 Stilleskrue 4 stk. 
29 Fodbold 2 stk. 	30 Håndtag 8 stk. 	31 Endekappe 8 stk. 	32 Boldboks 2 stk. 
33 Sekskantnøgle 1 stk. 			



ADVARSEL: Legetøjet indeholder små dele, bolde m.m.
Ikke til børn under 6 år.

Samlevejledning.

Vi anbefaler at 2 voksne hjælpes ad med at samle spillebordet.

- 1) Åben kartonet i nærheden af dets endelige placering. Vælg en placering, hvor gulvet er lige.
- 2) Tag alle dele ud af kartonet og kontroller, at alle dele er med ifølge dellisten. Vi foreslår at I anvender bunden af kartonet som arbejde / samleflade, dette for at beskytte spillet mod slag og ridser under samlings processen.

Fig. 1.

3) Saml endepanel (2) med de to sidepaneler (1) med to bolte (10) og to spændeskiver (11) per side som vist på FIG 1 .

BEMÆRK: stram ikke skrueerne for meget, dette skal først gøres senere.

4) Skub fodboldbanen (4) på plads med billedet nedad som vist på FIG.1. Hvis du ikke kan få skubbet fodboldbanen (4) på plads, så har du måske fået strammet skrueerne for meget eller fodboldbanen er ikke korrekt placeret i slidsen..

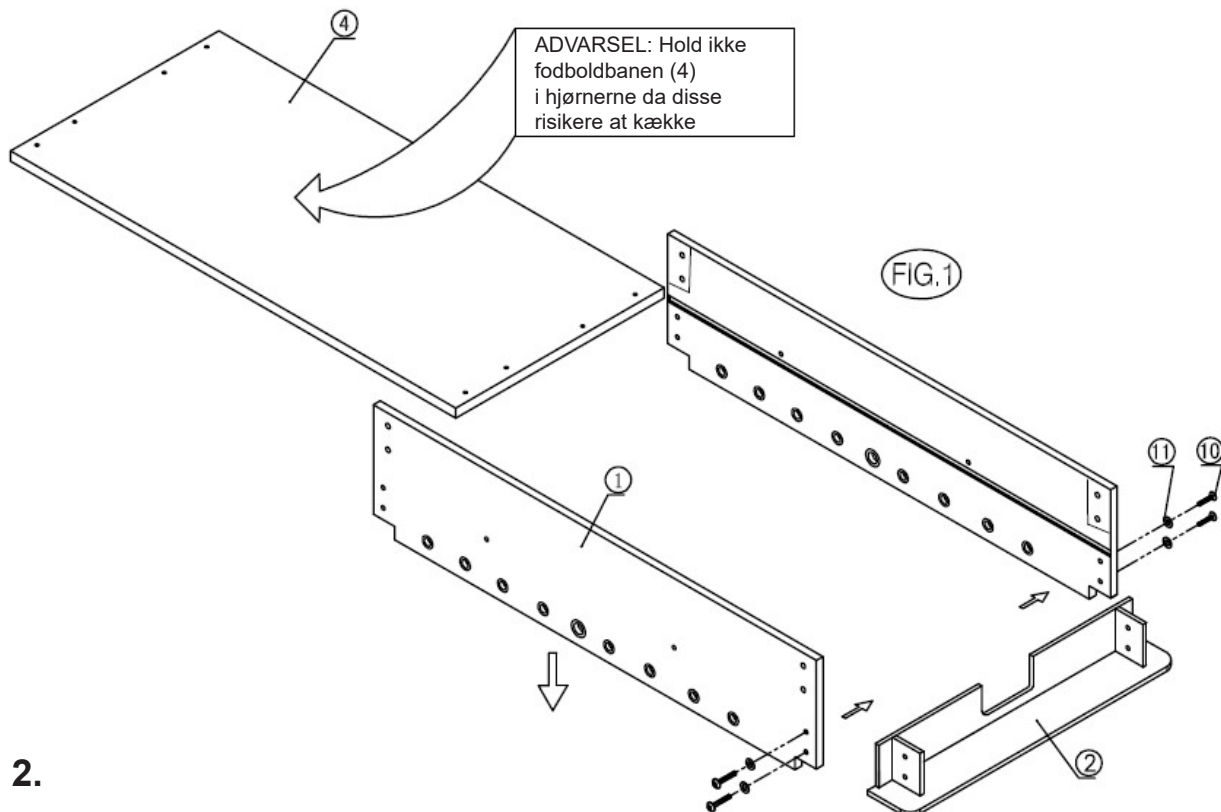


Fig. 2.

5) Gentag proceduren og saml det andet endepanel (2) med de to side paneler (1) som vist på FIG 2.

BEMÆRK: kontroller at endepaneler (2) og sidepaneler (1) er i vinkel.

6) Fastgør fodboldbanen (4) til endepanelerne (2) med pladeskruerne (12) som vist på FIG.2.

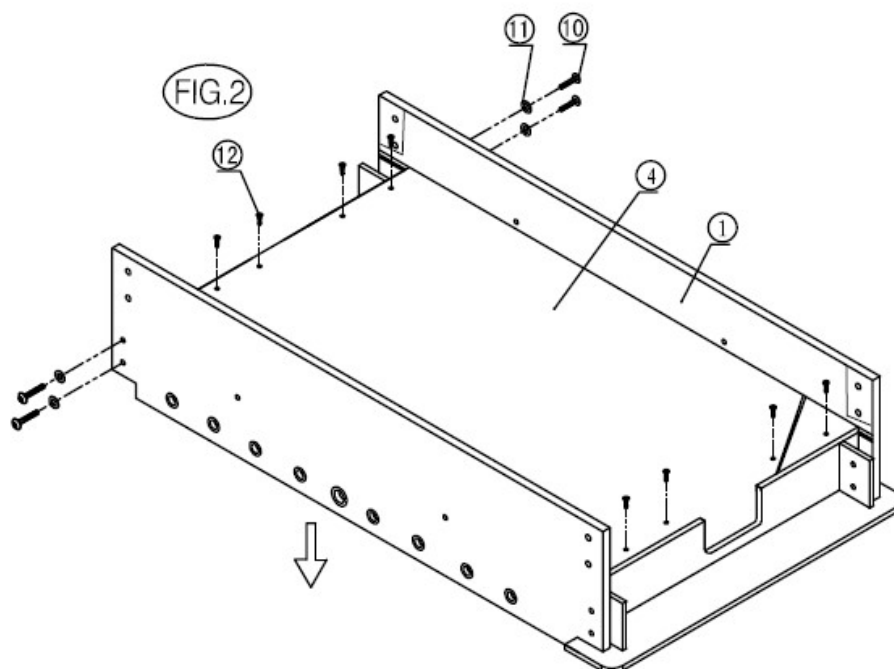


Fig. 3.

7) Placer de to endepaneller (3) på enderne af spillet og skub de fire hjørner (22) ind i slidsen mellem sidepaneler (1) og endepaneller (3) som vist på FIG. 3A and 3B. Hjørnerne fastgøres med 2 skruer (13) FIG. 3C.

8) Monter de to målbokse (32) på endepanellerne ved hjælp af fire pladeskruer (15) per målboks FIG.3.

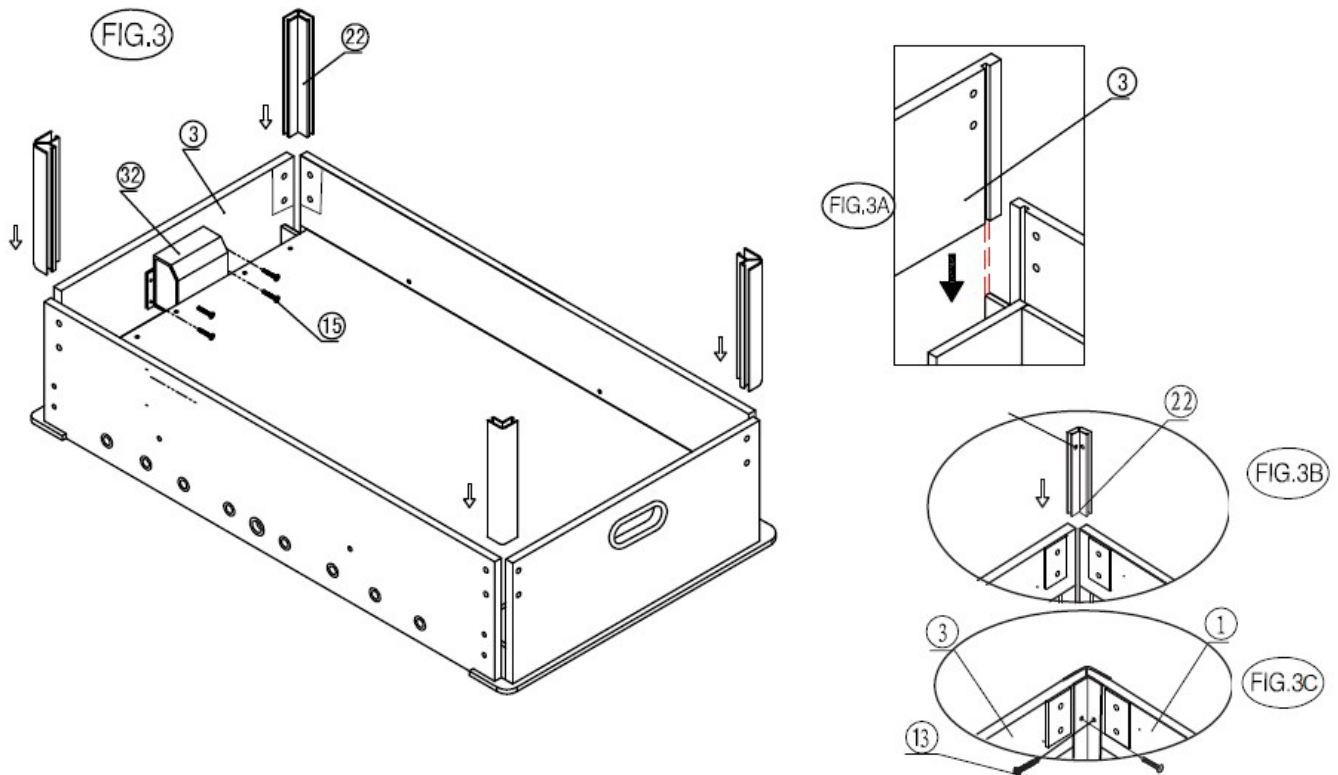


Fig. 4.

9) Placer afstivere for bund (5) på fodboldbanen (4) som vist på FIG.4. Fastgør stiverne med to pladeskruer (12) per side. se FIG.4.

FIG.5.

10) Monter venstre ben (6) og højre ben (7) med en kromstang (23) imellem, til fodboldspillet. Hertil anvendes fire bolte (8) og fire spændeskiver (9) per ben, som vist på FIG 5 og 5A.

BEMÆRK: Hvis du har problemer med, at isætte boltene (8), kan du være nød til at gå tilbage til FIG 2 og løsne boltene (10) en lille smule.

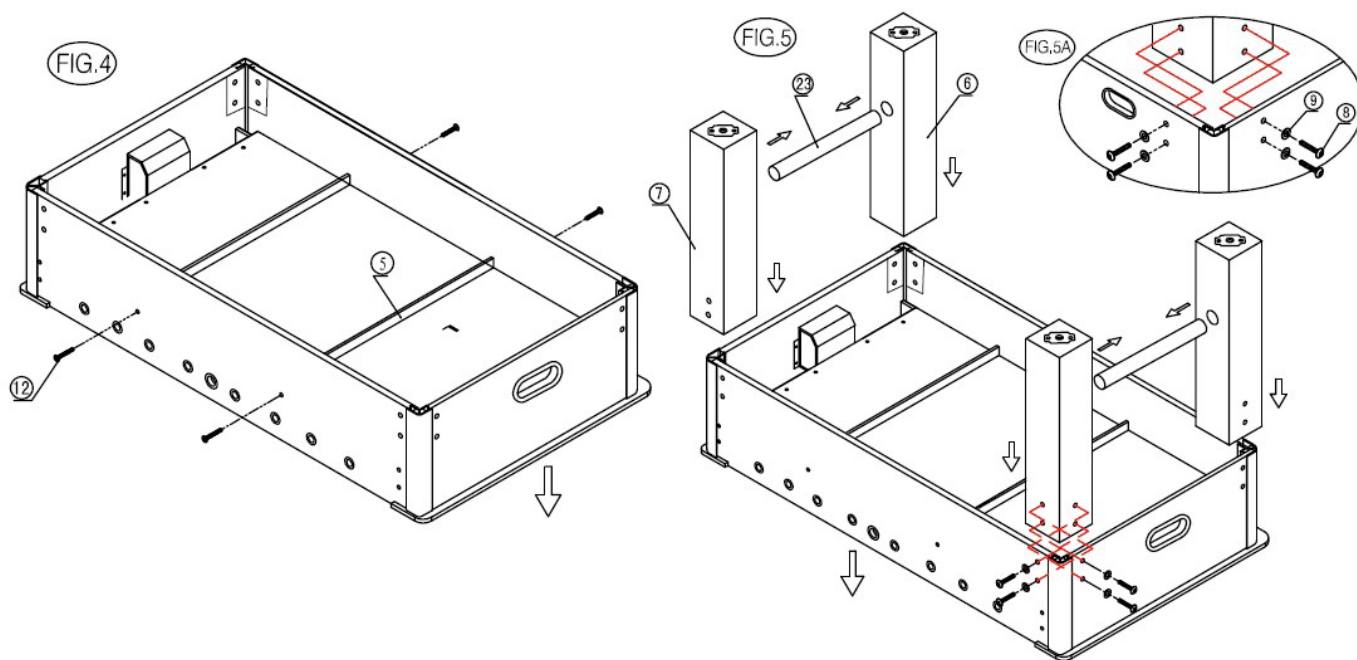


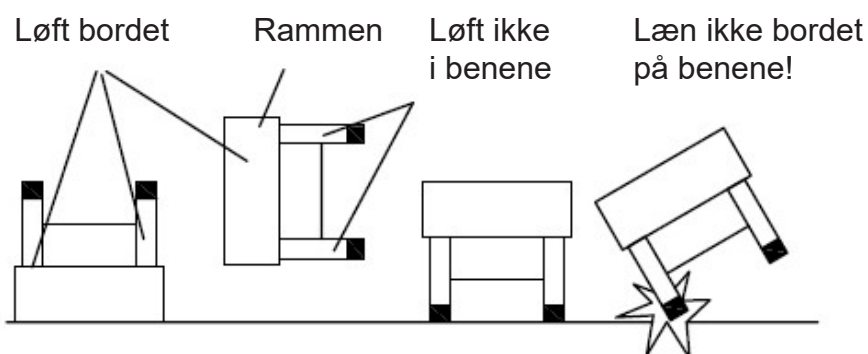
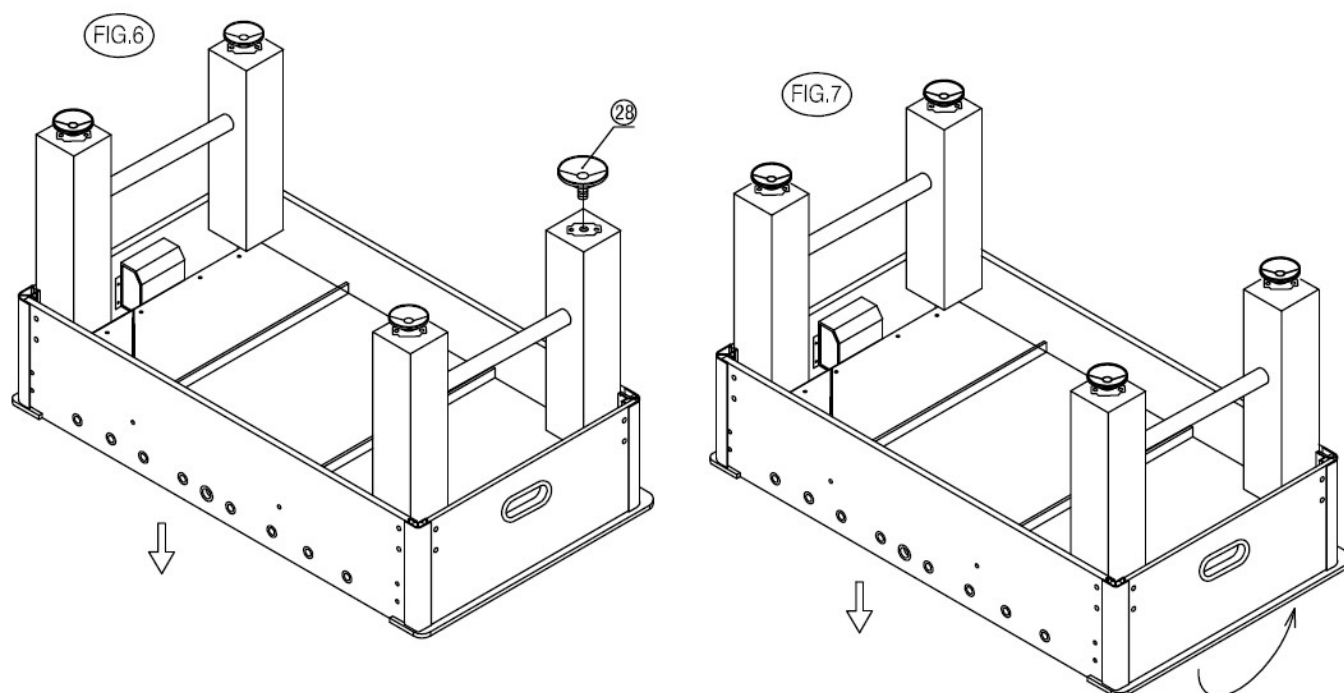
Fig. 6.

11) Påsæt de fire stilleskruer (28) en på hvert sit ben. se FIG 6.

FIG.7.

12) To voksne løfter spillebordet fra gulvet, vender og placerer det, hvor det skal anvendes.

BEMÆRK: Løft ikke i benene! Løft i rammen. Se FIG 7.



ADVARSEL: To voksne anbefales til at løfte og vende bordet.

1. Tag fat i bordets ramme og løft.
2. Vend bordet.
3. Placer det samtidigt på gulvet på alle fire ben.

Fig. 8.

13) Tag en kromstang (16/17/18)
 Skub en spiller (19 eller 20)
 ind på midten, en stop ring (24
 kun målmænd) og en gummi
 bumper (25) på hver side af
 spilleren. Se.FIG. 8A. følg FIG
 8 som viser placering af spillere
 og stænger. HUSK at vende alle
 spillerne i en farve med front
 mod modstanderen. Giv dig god
 tid til at sikre korrekt placering
 af spillere på de enkelte krom
 stænger før disse fastgøres.

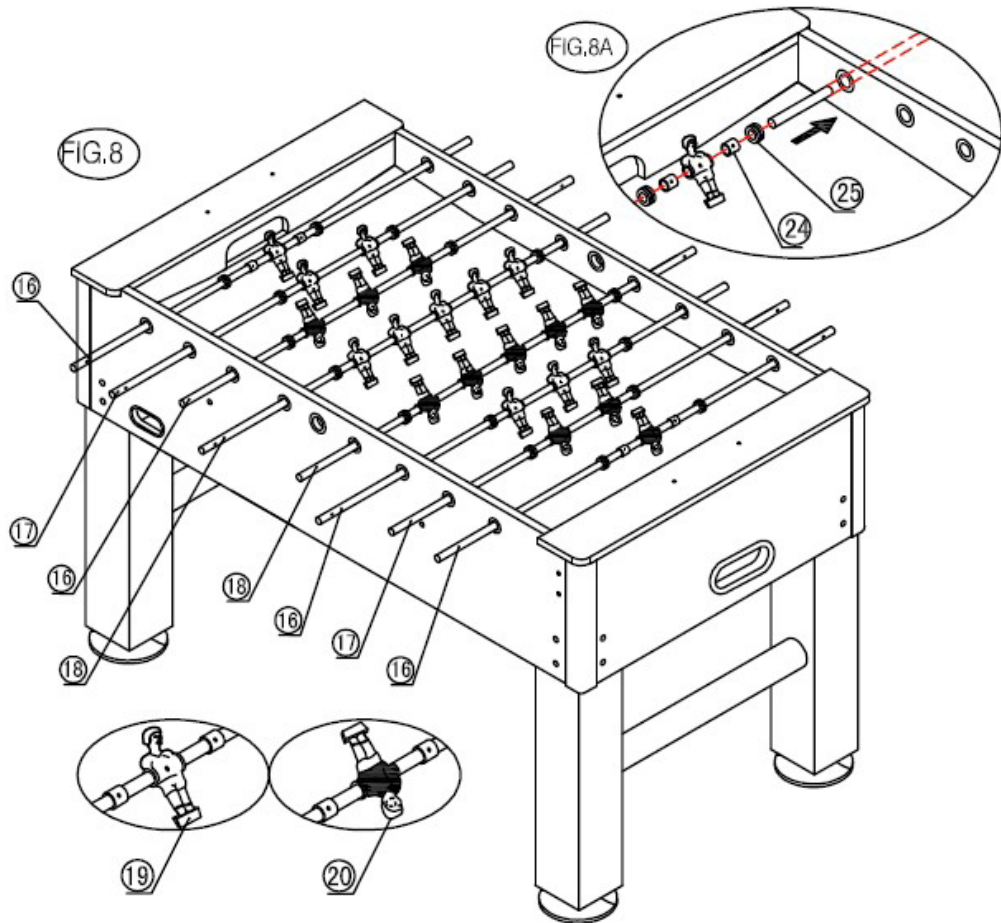


Fig. 9.

14) Alle spillere (19/20) og
 stopringe (24) fastgøres
 til kromstængerne med to
 skruer (21) som vist på
 FIG 9 og 9A.

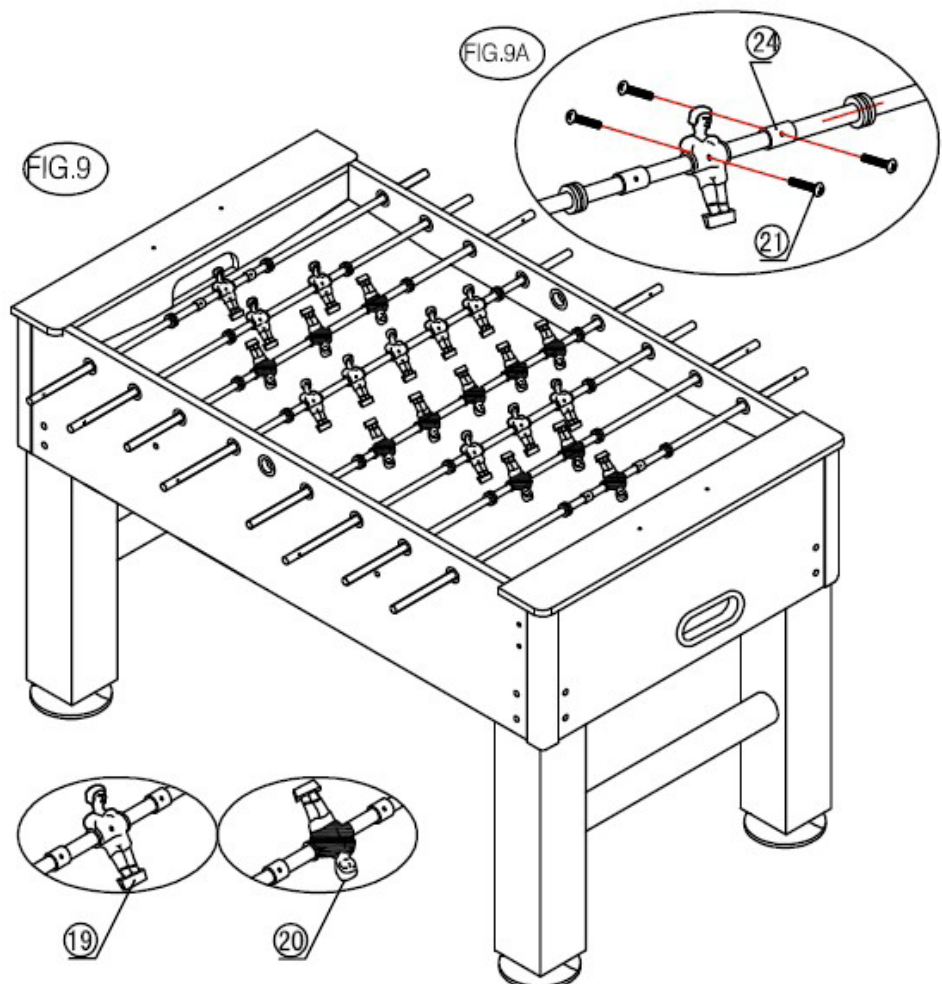


Fig. 10.

15) Monter de to boldindførelses huller (26) på sidepanelerne. Anvend fladhoved skrue (13)
Se. FIG.10 og 10A.

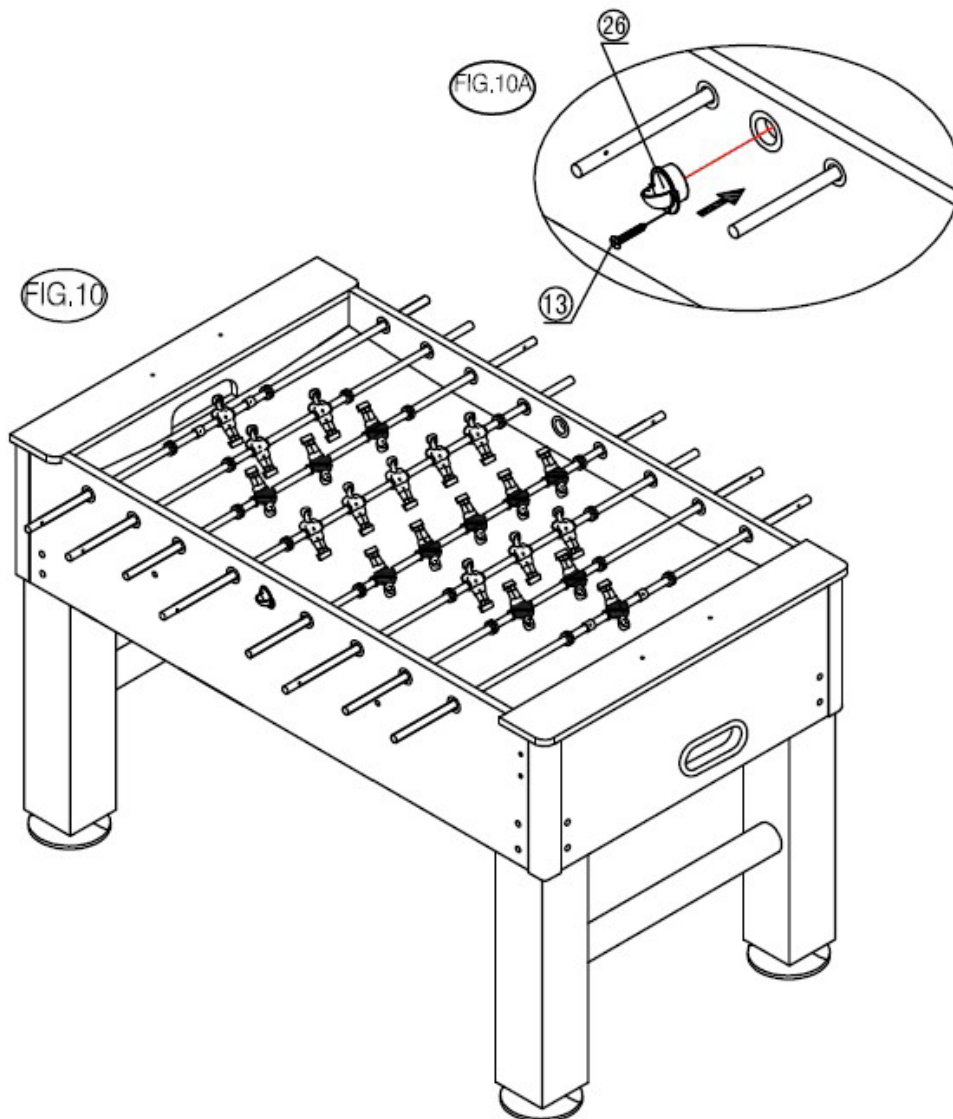


Fig. 11.

16) Monter de to scorelister (27)
Som vist på tegningen. Hertil
anvendes 2 fladhoved skruer (14)
per scoreliste. Se FIG.11.

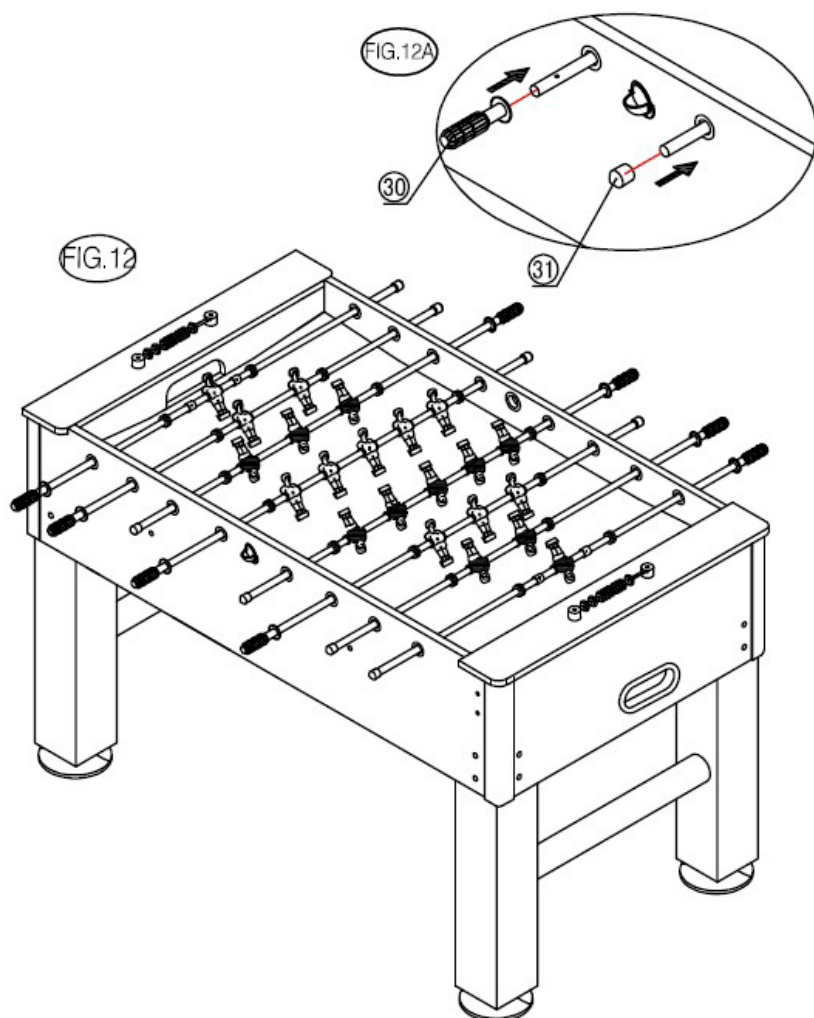
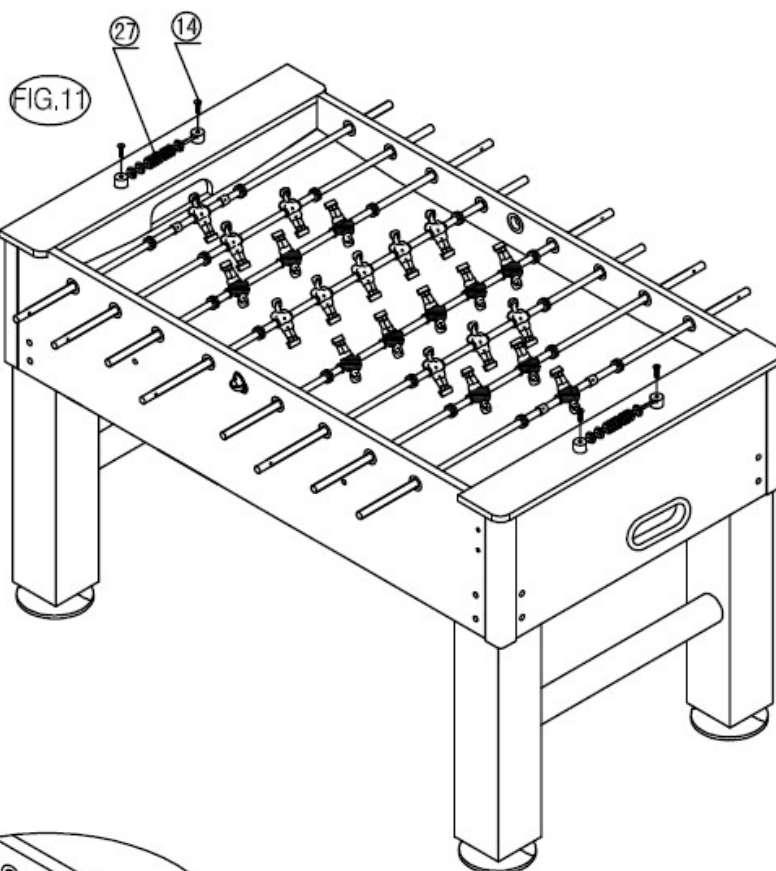
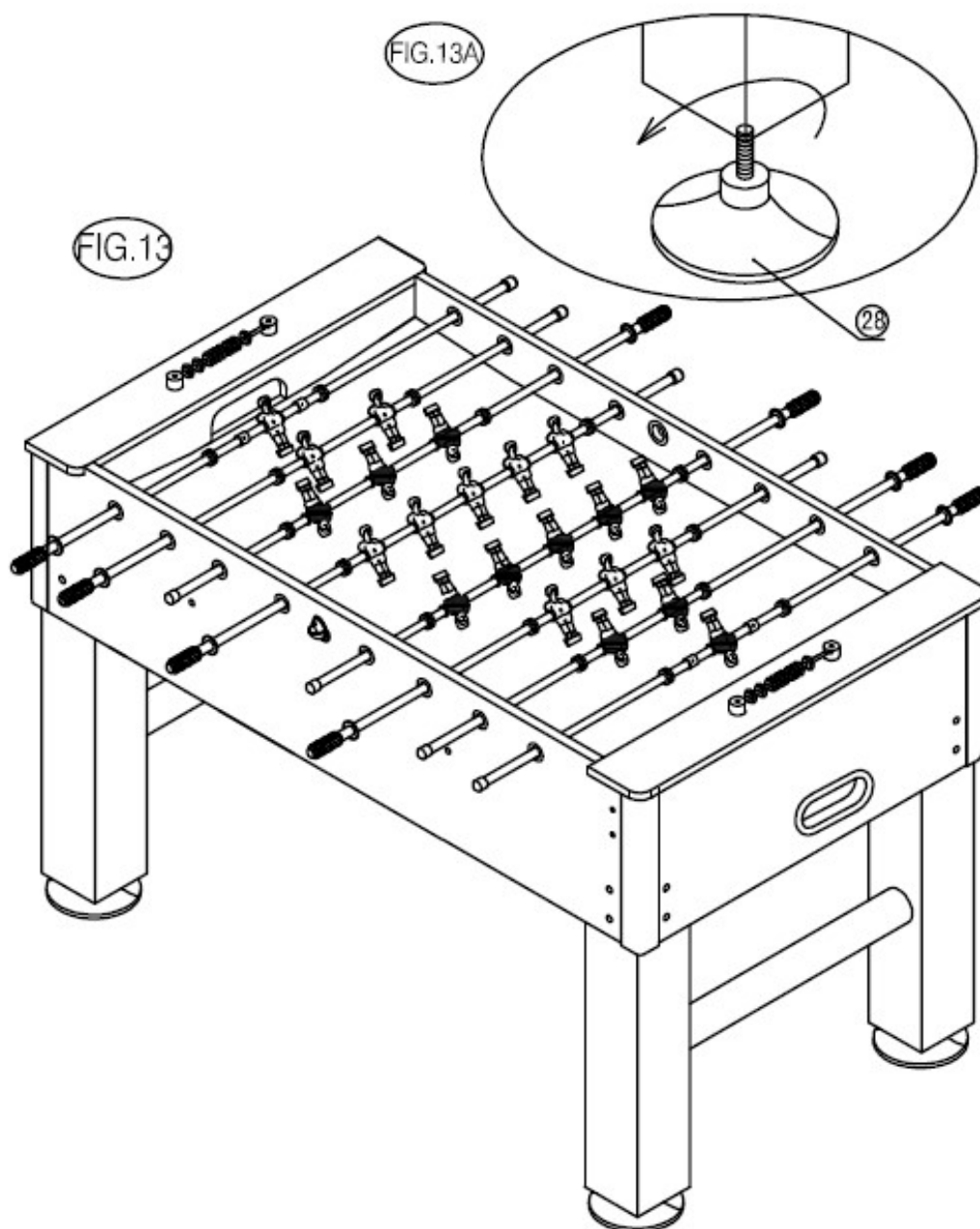


Fig. 12.

17) Tryk håndtagene(30) og ende
knapper (31) på kromstængerne.
TIPS: For at få håndtagene til at glide
lettere på kromstængerne kan der
anvendes lidt vindues pudse middel.
Se. FIG.12 og 12A.

Fig. 13.

18) Hvis spillebordet ikke står helt lige, kan du justere højden på de enkelte ben med stilleskruerne (28). Se FIG.13 og 13A.



FODBOLDSPILLET ER NU SAMLET OG DU ER KLAR TIL AT SPILLE.

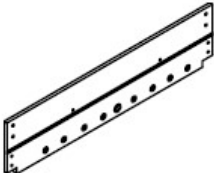
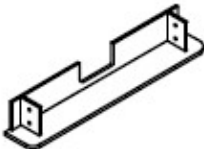
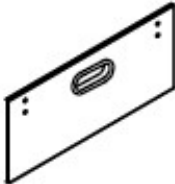







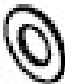













VIKTIGT!

Läs vänligen igenom dessa instruktioner noggrant och spara för eventuellt senare bruk.








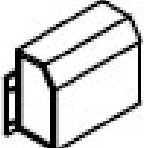

Det rekommenderas att två vuxna personer deltar i monteringen av spelbordet.

Innan montering genomgås dellistan för att kontrollera att alla delar finns i förpackningen.

Dellista

1 Sidopanel 2 st. 	2 Mål och ändpanel 2 st. 	3 Ändpanel 2 st. 	4 Foddbollsband 1 st. 
5 Förstärkare för botten 2 st. 	6 Vänsterben 2 st. 	7 Högerben 2 st. 	8 Benbultar 8 x 30mm 16 st. 
9 Brickor 22 x 8,5 mm 16 stk. 	10 Bultar 6 x 6,5 mm 8 st. 	11 Brickor 18 x 6,5 mm 8 stk. 	12 Plattskruvar 3,5 x 35 mm 12 st. 
13 Platthuvudsruvar 3,5 x 14 mm 10 st. 	14 Platthuvudsruvar 3,5 x 16 mm 4 st. 	15 Plattskruvar 3,5 x 21 mm 8 st. 	16 Kromstång till målvakt och 3 spelare (965) 
17 Kromstång till 2 spelare (1080 mm) 2 st. 	18 Kromstång till 5 spelare (895 mm) 2 stk. 	19 Spelare (vit) 11 st. 	20 Spelare (blå) 11 st. 
21 Maskinskrub 3,5 x 7 mm 52 st. 	22 Hömmonteringsbit 4 st. 	23 Kromstång 2 st. 	24 Stoppring 4 st. 

Dellista

25 Gummibumpers 16 st. 	26 Bolinföringshål 2 st. 	27 Poänglista 2 st. 	28 Ställskruvar 4 st. 
29 Fotbollar 2 st. 	30 Handtag 8 st. 	31 Ändlock 8 st. 	32 Bollåda 2 st. 
33 Insexnyckel 1 st. 			



VARNING: Leksaken innehåller små delar, bollar m.m.
Ej till barn under 6 år.

Monteringsinstruktioner.

Vi rekommenderar att två vuxna hjälps åt att montera spelbordet.

- 1) Öppna kartongen i närheten av dess slutliga placering. Välj en placering där golvet är jämt.
- 2) Ta ut alla delar ur kartongen och kontrollera att alla delar finns med enligt dellistan. Vi föreslår att ni använder botten av kartongen som arbets-/monteringsyta, för att skydda spelet mot slag och repor under monteringsprocessen.

Fig. 1.

3) Montera ändpanelen (2) med de två sidopanelerna (1) med två bultar (10) och två brickor (11) per sida som visat på FIG. 1.

OBS: spänn inte åt skruvarna för mycket, detta ska göras senare.

4) Skjut fotbollsplanen (4) på plats med bilden nedåt som visat på FIG.1. Om du inte kan putta fotbollsplanen (4) på plats, så har du kanske spänt åt skruvarna för mycket eller fotbollsplanen är inte korrekt placerad i spåret.

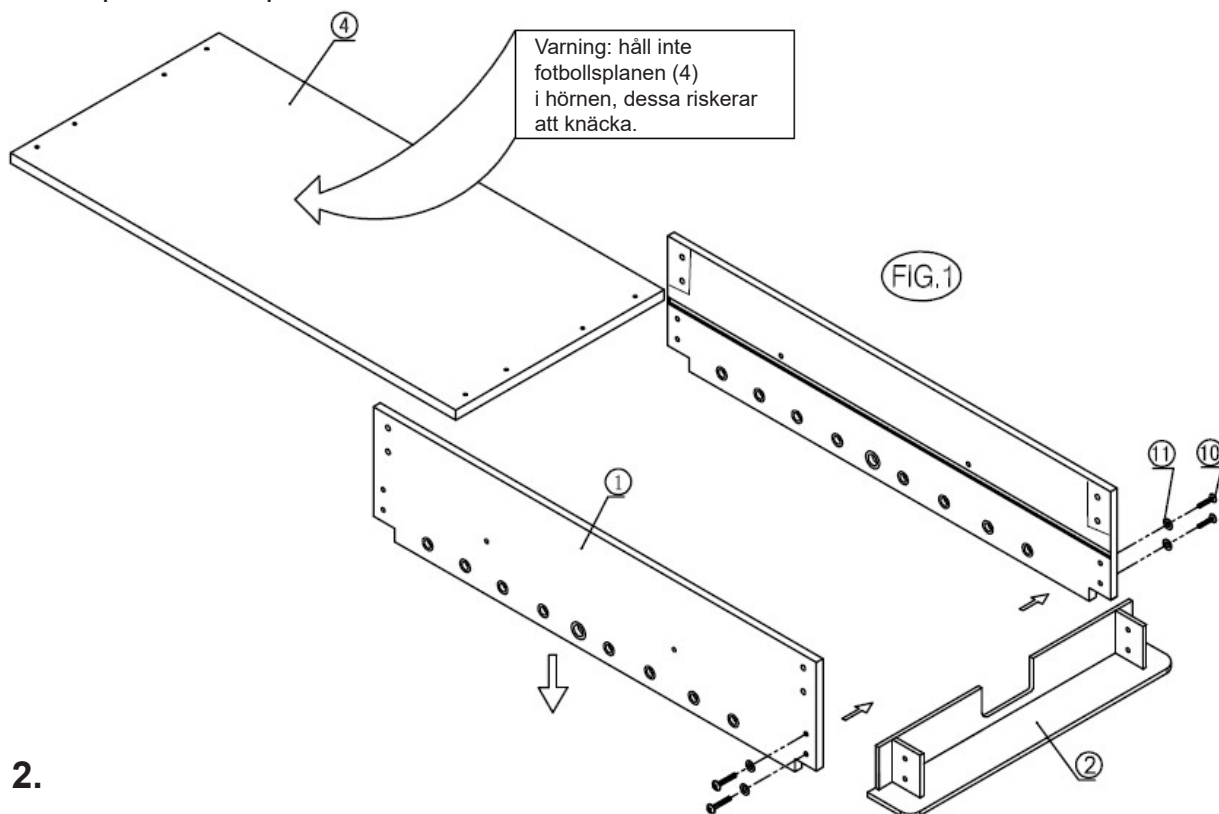


Fig. 2.

5) Upprepa proceduren och montera den andra ändpanelen (2) med de två sidopanelerna (1) som visat på FIG. 2.

OBS: kontrollera att ändpanelerna (2) och sidopanelerna (1) är i vinkel.

6) Fäst fotbollsplanen (4) på ändpanelerna (2) med plattschruvarna (12) som visat på FIG. 2.

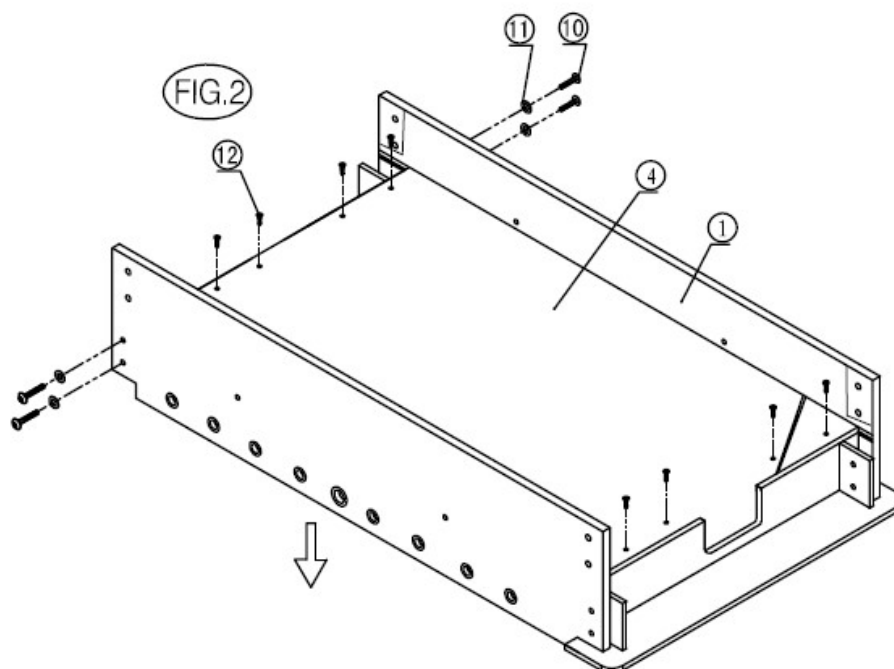


Fig. 3.

7) Placera de två ändpanelerna (3) på ändarna av spelet och skjut in de fyra hörnen (22) i spåret mellan sidopanelerna (1) och ändpanelerna (3) som visat på FIG. 3A och 3B. Hörnen fästs med två skruvar (13) FIG. 3C.

8) Montera de två mållådorna (32) på ändpanelerna med hjälp av fyra plattsruvar (15) per mållåda FIG. 3.

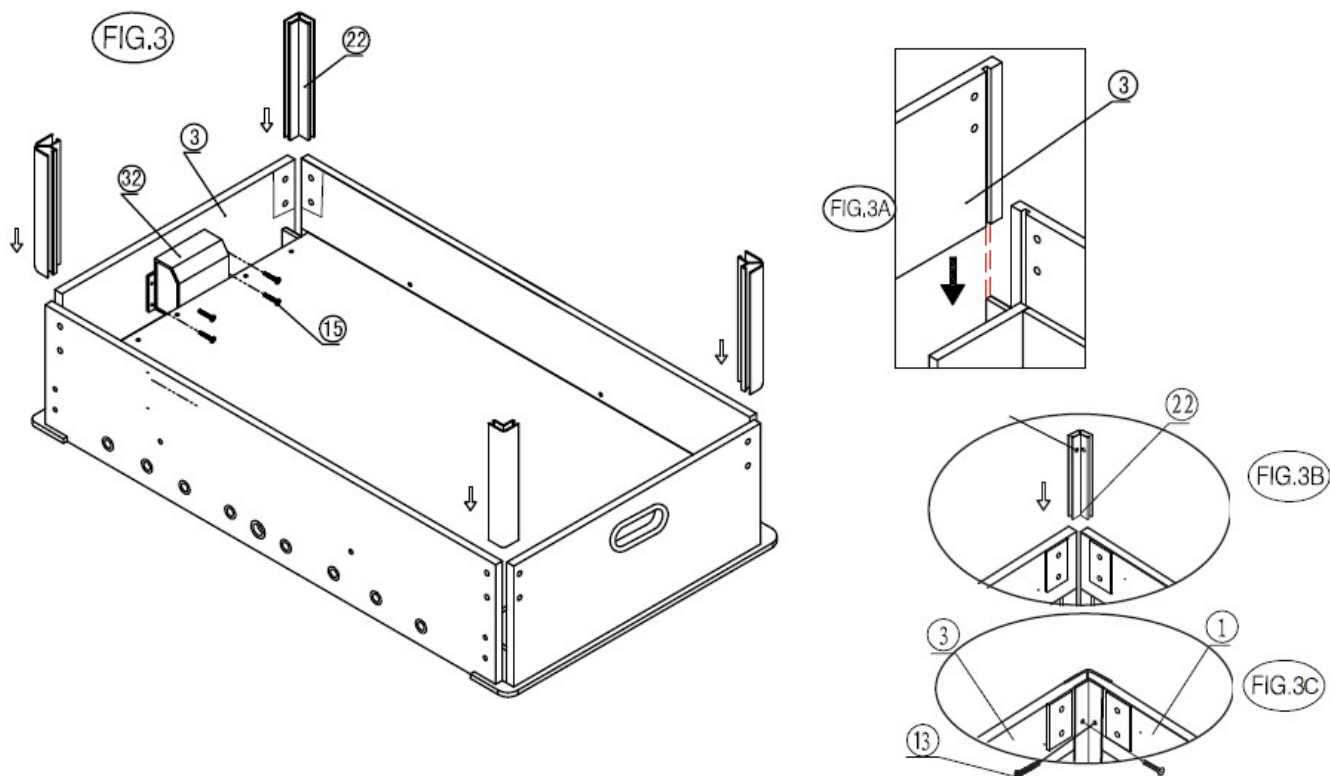


Fig. 4.

9) Placera förstärkare för botten (5) på fotbollsplanen (4) som visat på FIG. 4. Fäst förstärkarna med två plattsruvar (12) per sida. Se FIG. 4.

FIG.5.

10) Montera vänsterben (6) och högerben (7) med en kromstång (23) mellan, till fotbollsspelet. Till detta används fyra bultar (8) och fyra brickor (9) per ben, som visat på FIG. 5 och 5A. OBS: Om du har problem med att sätta i bultarna (8), kan du behöva gå tillbaka till FIG. 2 och lossa bultarna (10) en aning.

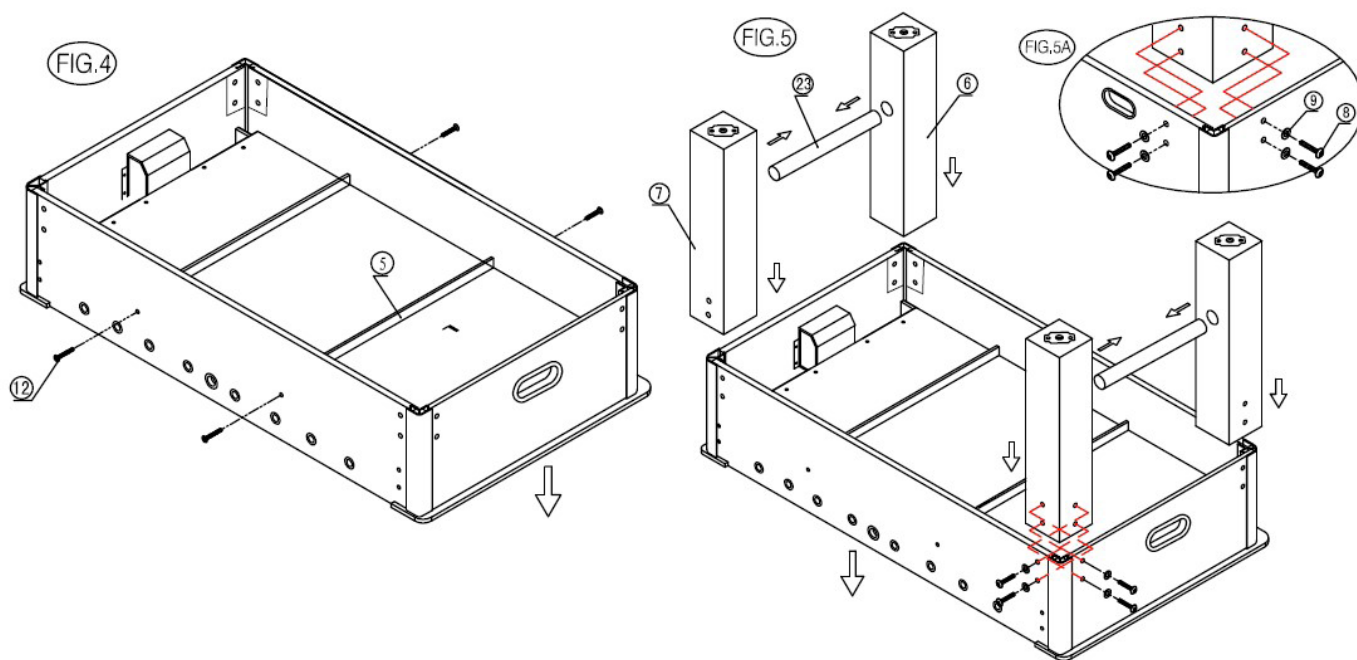
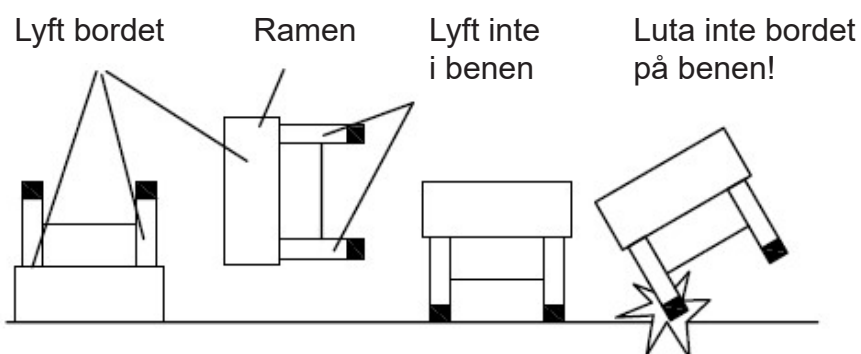
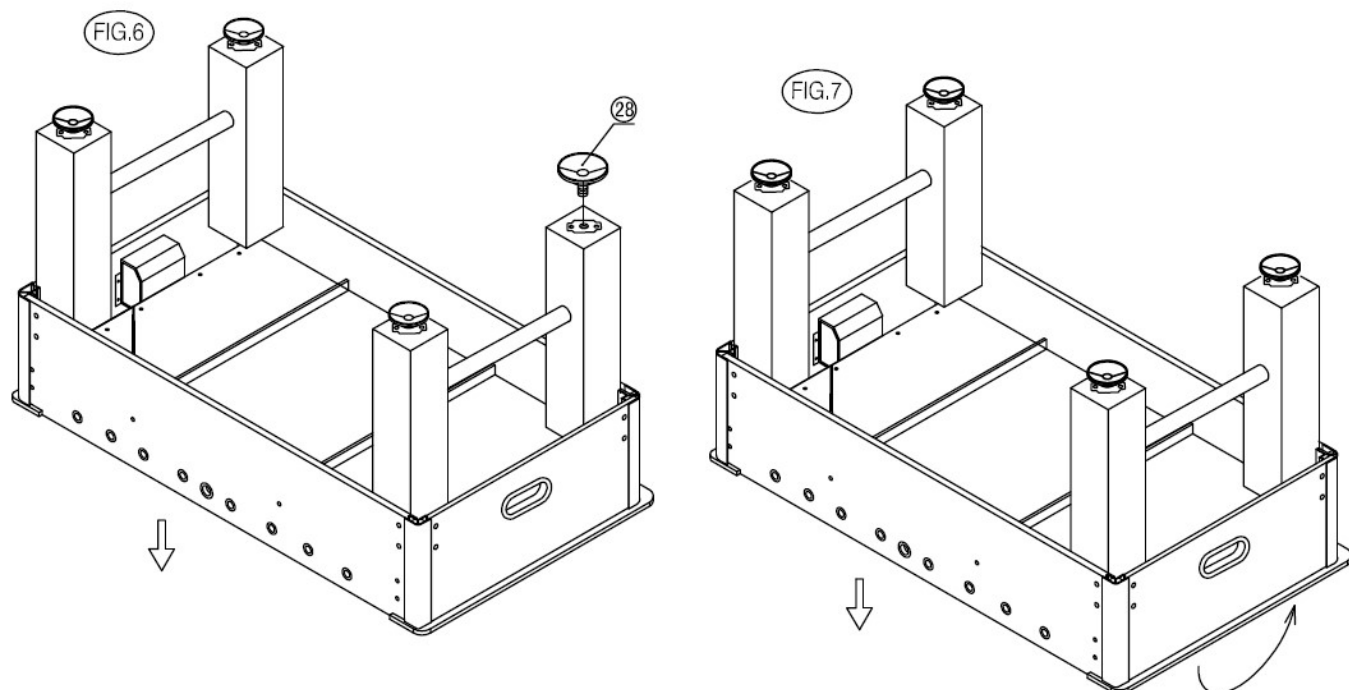


Fig. 6.

11) Sätt på de fyra ställskruvarna (28), en på varsitt ben. Se FIG. 6.

FIG. 7.

12) Två vuxna lyfter spelbordet från golvet, vänder och placerar det där det ska användas.
OBS: Lyft inte i benen! Lyft i ramen. Se FIG. 7.



WARNING: två vuxna rekommenderas till att lyfta och vända bordet.

1. Ta fatt i bordets ram och lyft.
2. Vänd bordet.
3. Placera det samtidigt på golvet på alla fyra ben.

Fig. 8.

13) Ta en kromstång (16/17/18)
Skjut in en spelare (19 eller 20)
på mitten, en stoppring
(24 bara målvakter) och en
gummibumper (25) på varje sida
av spelaren, se FIG. 8A. Följ
FIG. 8 som visar placering av
spelare och stänger. KOM IHÅG
att vända alla spelarna i en färg
med fronten mot motståndaren.
Ge dig gott om tid att se till att
spelarna placeras korrekt på
kromstängerna innan dessa
fästs.

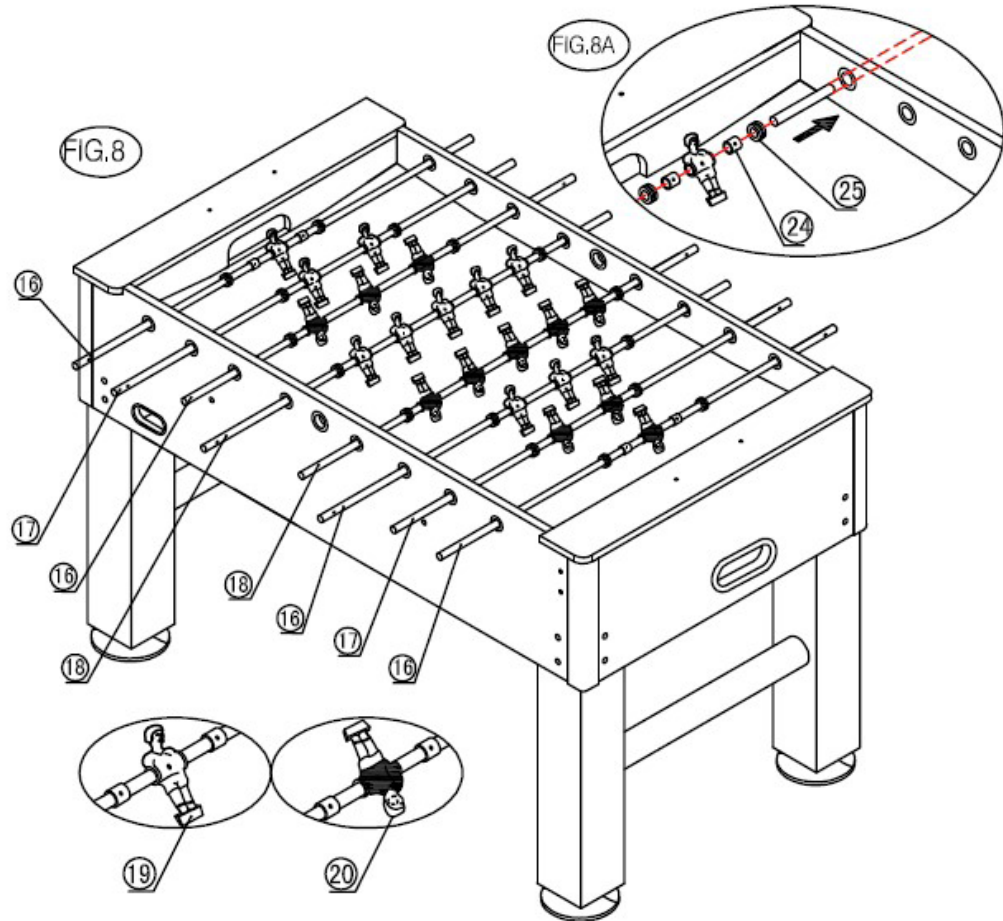


Fig. 9.

14) Alla spelare (19/20)
och stoppringar (24) fästs
på kromstängerna med två
skruvar (21) som visat på
FIG. 9 och 9A.

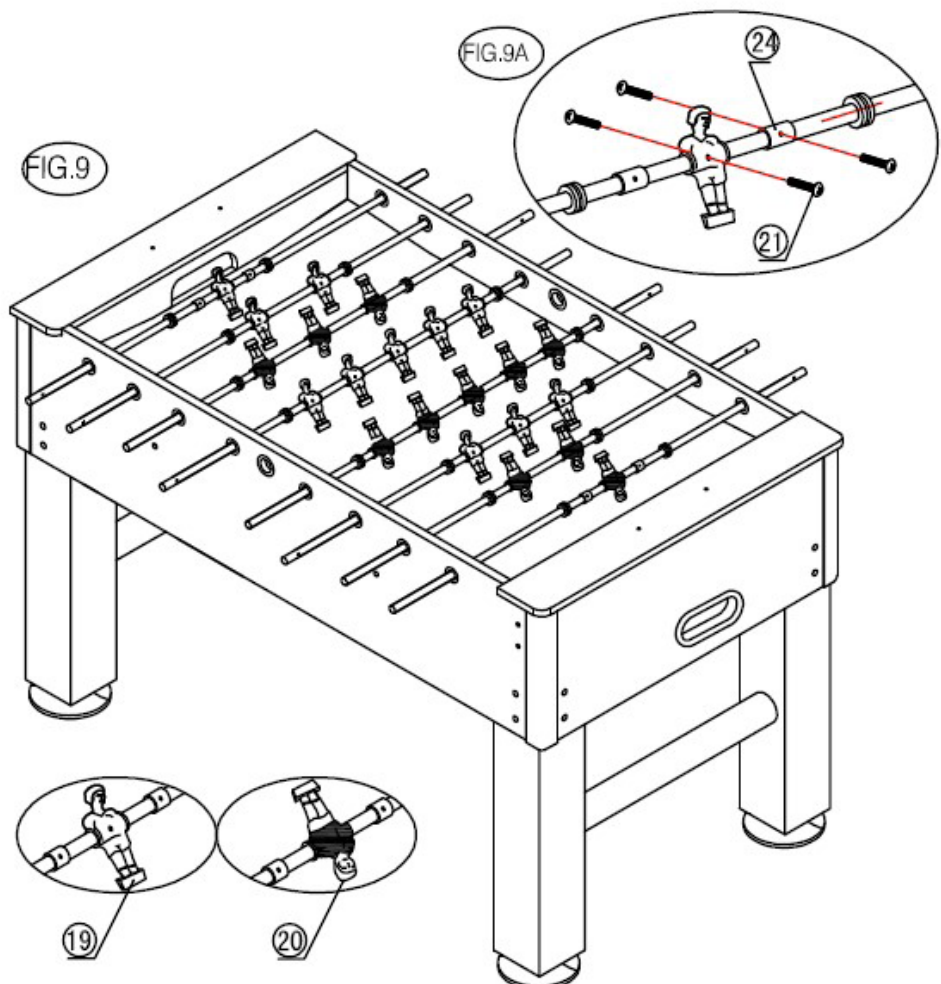


Fig. 10.

15) Montera de två bollinföringshålen (26) på sidopanelerna. Använd platt huvudskruvar (13).
Se FIG.10 och 10A.

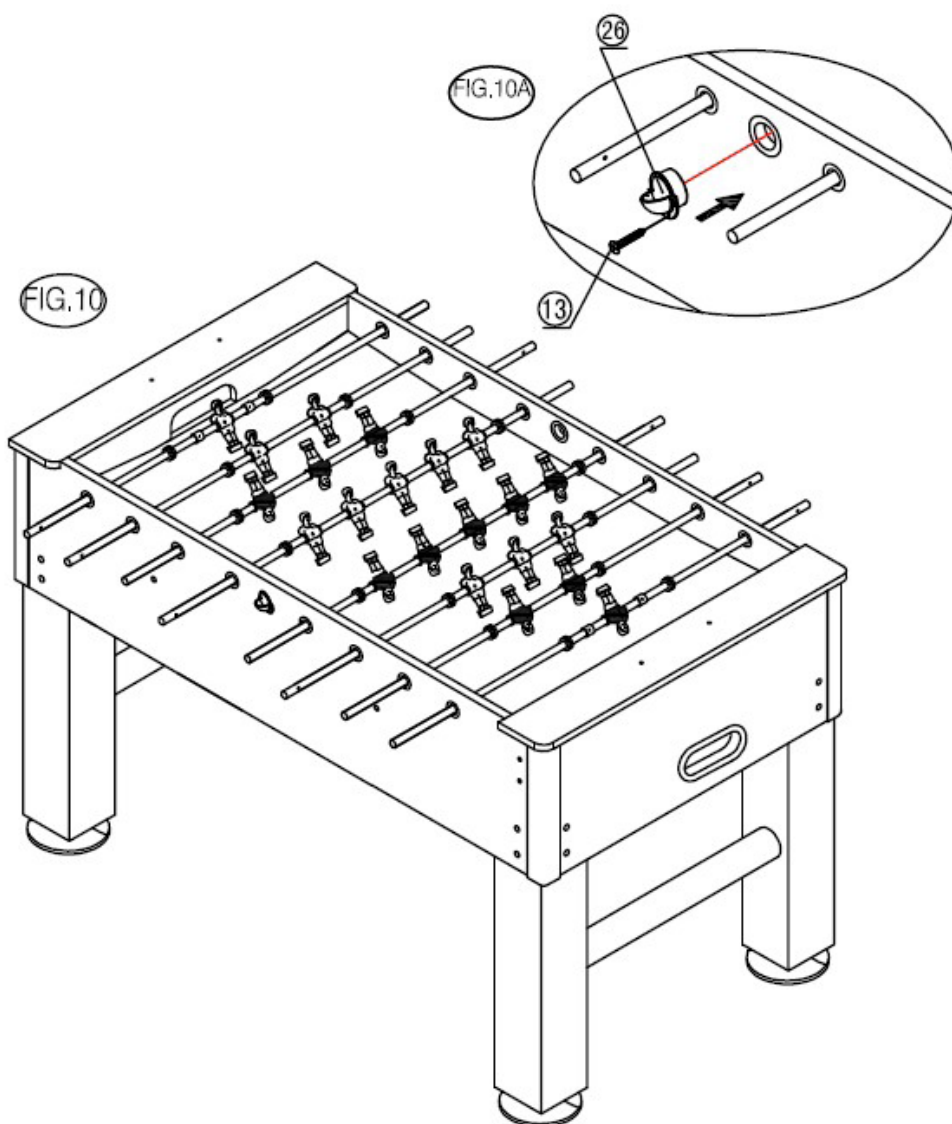


Fig. 11.

16) Montera de två poänglistorna (27) som visat på teckningen.

Till detta används två platt huvudskruvar (14) per poänglista. Se FIG.11.

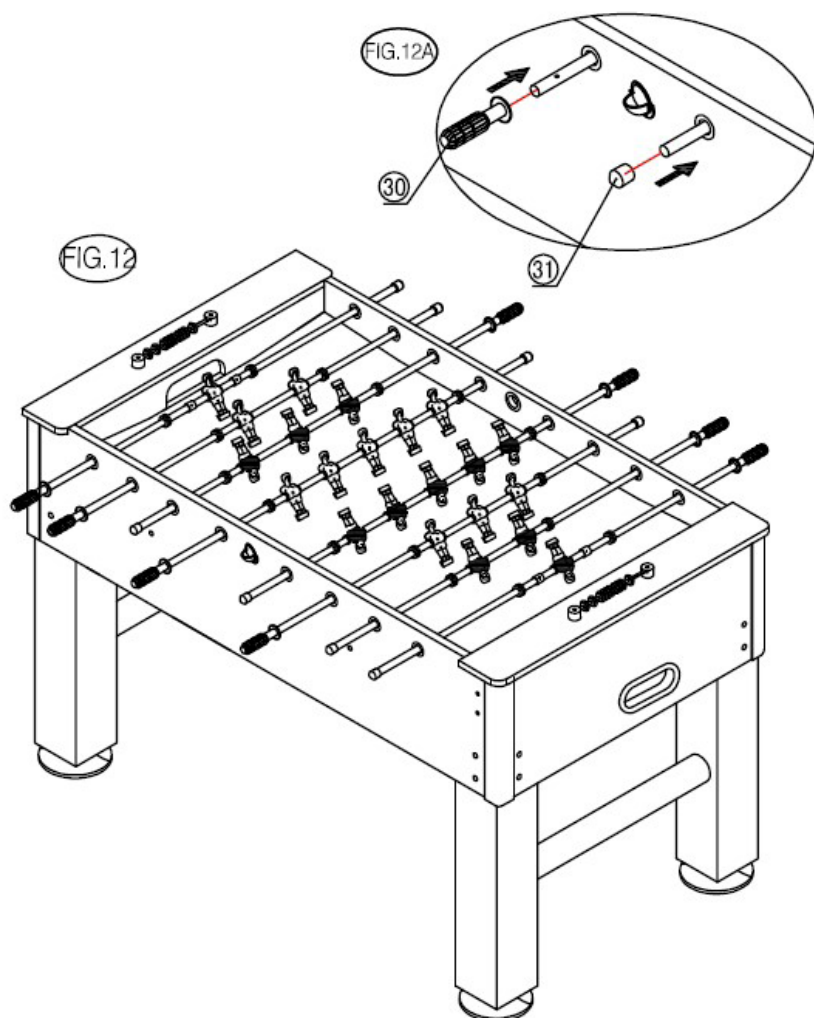
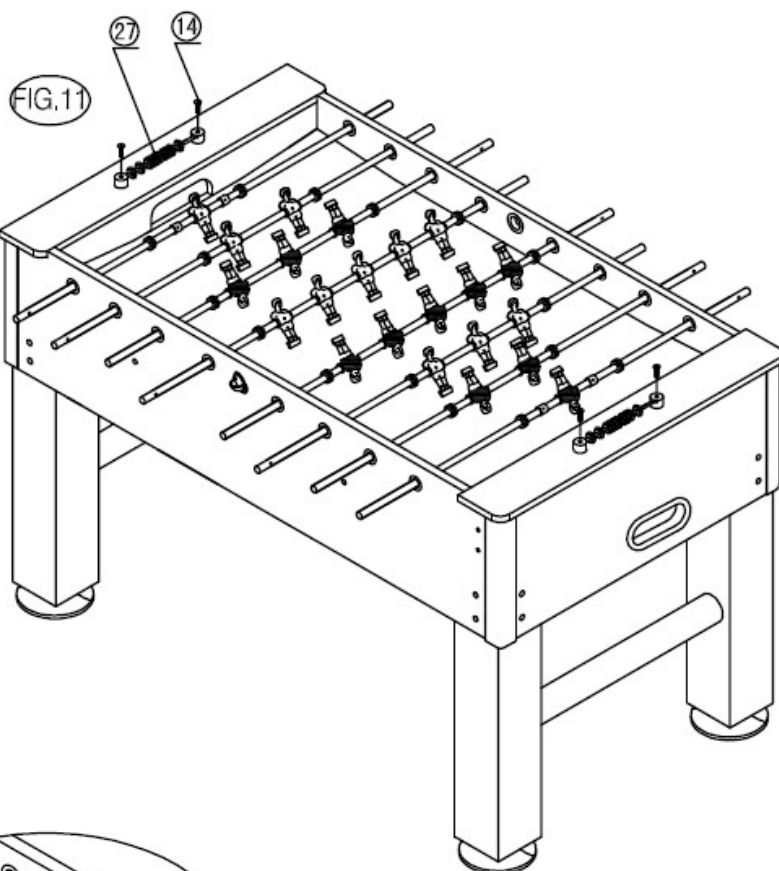
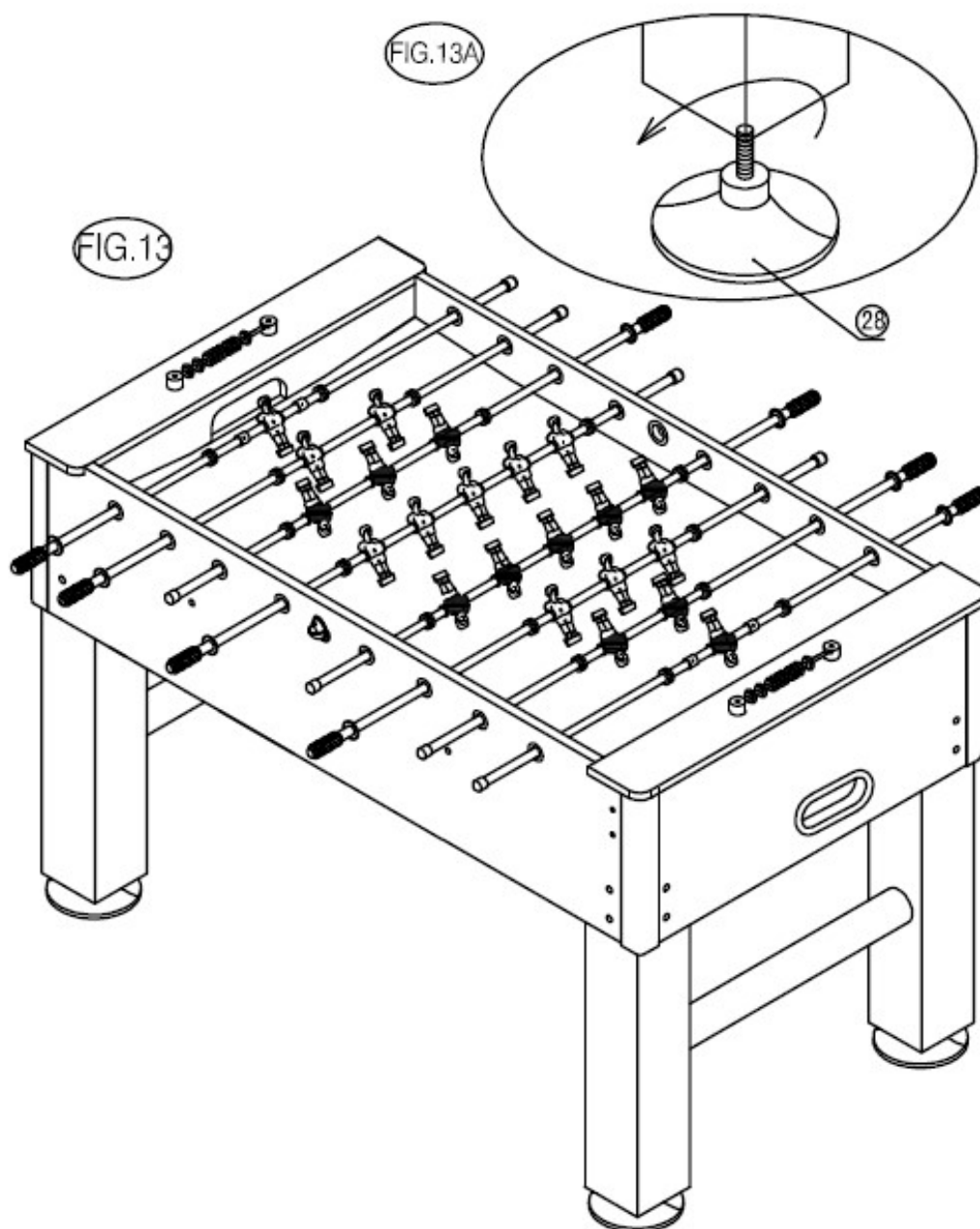


Fig. 12.

17) Tryck handtagen (30) och ändlocken (31) på kromstängerna.
TIPS: För att få handtagen att lättare glida på kromstängerna kan man använda lite fönsterputsmedel. Se FIG.12 och 12A.

Fig. 13.

18) Om spelbordet inte står helt jämt kan du justera höjden på de enskilda benen med ställskruvarna (28). Se FIG.13 och 13A.



FOTBOLLSSPELET ÄR NU MONTERAT OCH DU ÄR REDO ATT SPELA.

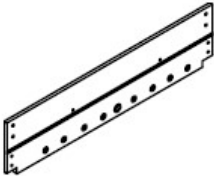
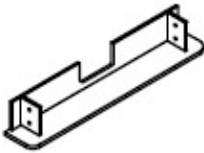
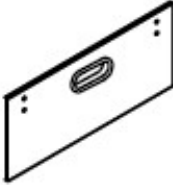







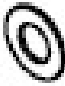






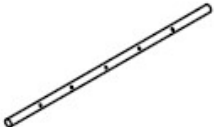






TÄRKEÄÄ!

Lue nämä ohjeet huolellisesti ja säilytä myöhempää käyttöä varten.








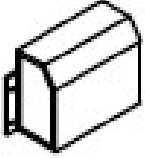
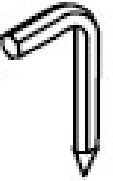
On suositeltavaa, että kaksi aikuista osallistuu pelipöydän kokoonpanoon.

Ennen kuin asennat, käy läpi osaluettelo ja tarkista, että kaikki osat ovat pakkauksessa.

Osaluettelo

1 Sivupaneeli 2 kpl. 	2 Maali ja päätypaneeli 2 kpl. 	3 Päätypaneeli 2 kpl. 	4 Jalkapallokenttä 1 kpl. 
5 Tukirakenne pohjaan 2 kpl 	6 Vasen jalka 2 kpl. 	7 Oikea jalka 2 kpl 	8 Jalan pultti 8 x 30 mm 16 kpl. 
9 Prikka 22 x 8,5 mm 16 kpl. 	10 Pultti 6 x 6,5 mm 8 kpl. 	11 Prikka 18 x 6,5 mm 8 kpl. 	12 Ruuvi 3,5 x 35 mm 12 kpl. 
13 Tasakantaruuvi 3,5 x 14 mm 10 kpl. 	14 Tasakantaruuvi 3,5 x 16 mm 4 kpl. 	15 Ruuvi 3,5 x 21 mm 8 kpl. 	16 Tanko pelaajan ohjaamiseen (965 mm) 4 kpl 
17 Tanko pelaajan ohjaamiseen (1080 mm) 2 kpl 	18 Tanko pelaajan ohjaamiseen (895 mm) 2 kpl 	19 Pelaaja (valkoinen) 11 kpl. 	20 Pelaaja (sininen) 11 kpl. 
21 Koneruuvi 3,5 x 7 mm 52 kpl. 	22 Kulmakiinnitysosa 4 kpl. 	23 Kromitanko 2 kpl. 	24 Rajoitinrenkas 4 kpl. 

Osaluettelo

25 Kumipuskuri 16 kpl. 	26 Pallon syöttöreikä 2 kpl. 	27 Pistelaskin 2 kpl. 	28 Säätoruuvit 4 kpl. 
29 Jalkapallo 2 kpl. 	30 Kahva 8 kpl. 	31 Päätykansi 8 kpl. 	32 Pallolaatikko 2 kpl. 
33 Kuusiokoloavain 1 kpl. 			



VAROITUS: Tuote sisältää pieniä osia, palloja jne. Ei alle 6-vuotiaille lapsille.

Kokoamisohjeet

Suosittelimme kahden aikuisen osallistumista pelipöydän kokoamiseen.

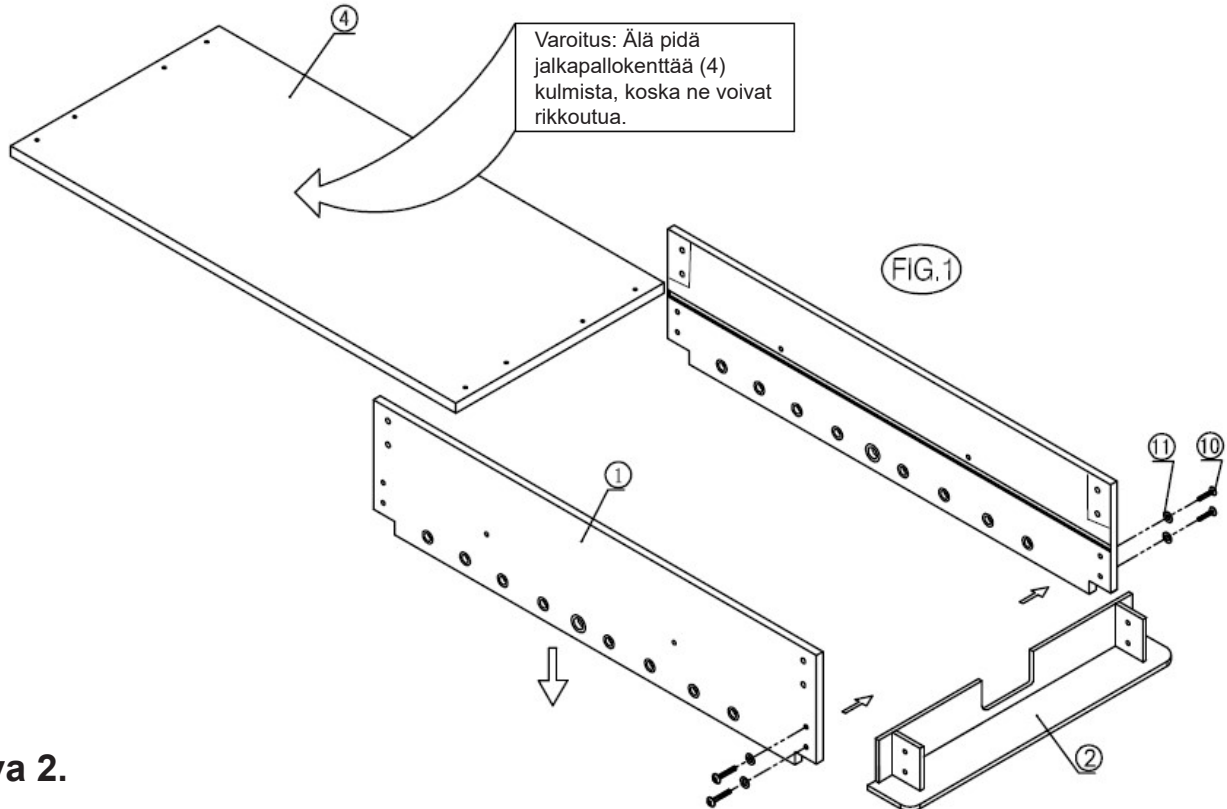
- 1) Avaa laatikko tuotteen lopullisen sijoituspaikan lähellä. Valitse paikka, jossa lattia on tasainen.
- 2) Poista kaikki osat laatikosta ja tarkista, että kaikki osat ovat mukana osaluettelon mukaisesti. Suosittelemme, että käytät laatikon alaosaa työ- / kokoonpanopintana pelin suojaamiseksi kolhuilta ja naarmuilta kokoonpanoprosessin aikana.

Kuva 1.

3) Asenna päätypaneeli (2) kahteen sivupaneeliin (1) kahdella pultilla (10) ja kahdella aluslevyllä (11) per sivu, kuten kuvassa 3 on esitetty. (kuva 1).

MERKINTÄ: älä kiristä ruuveja liikaa, sillä kiristys tehdään myöhemmin.

4) Liu'uta jalkapallokenttä (4) paikalleen siten, että kentän kuva on alaspäin kuvan 1 mukaisesti. Jos et pysty asettamaan jalkapallokenttää (4) paikalleen, olet saattanut kiristää ruuvit edellä liikaa tai jalkapallokenttä ei ole oikein sijoitettu uriinsa.

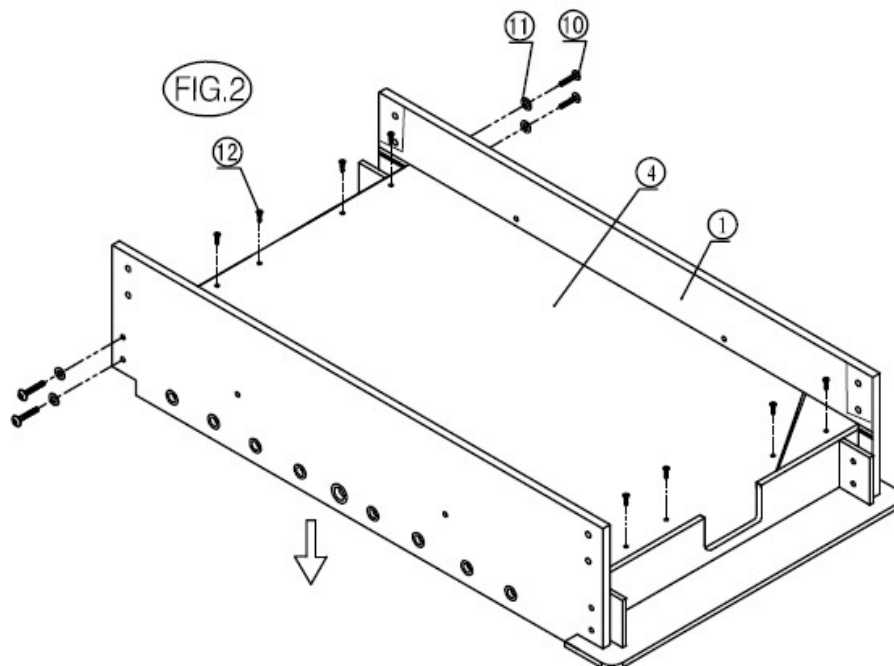


Kuva 2.

5) Toista toimenpide ja kiinnitä toinen päätypaneeli (2) kahteen sivupaneeliin (1) kuten kuvassa. 2.

MERKINTÄ: tarkista, että päätypaneelit (2) ja sivulevyt (1) ovat suorassa kulmassa.

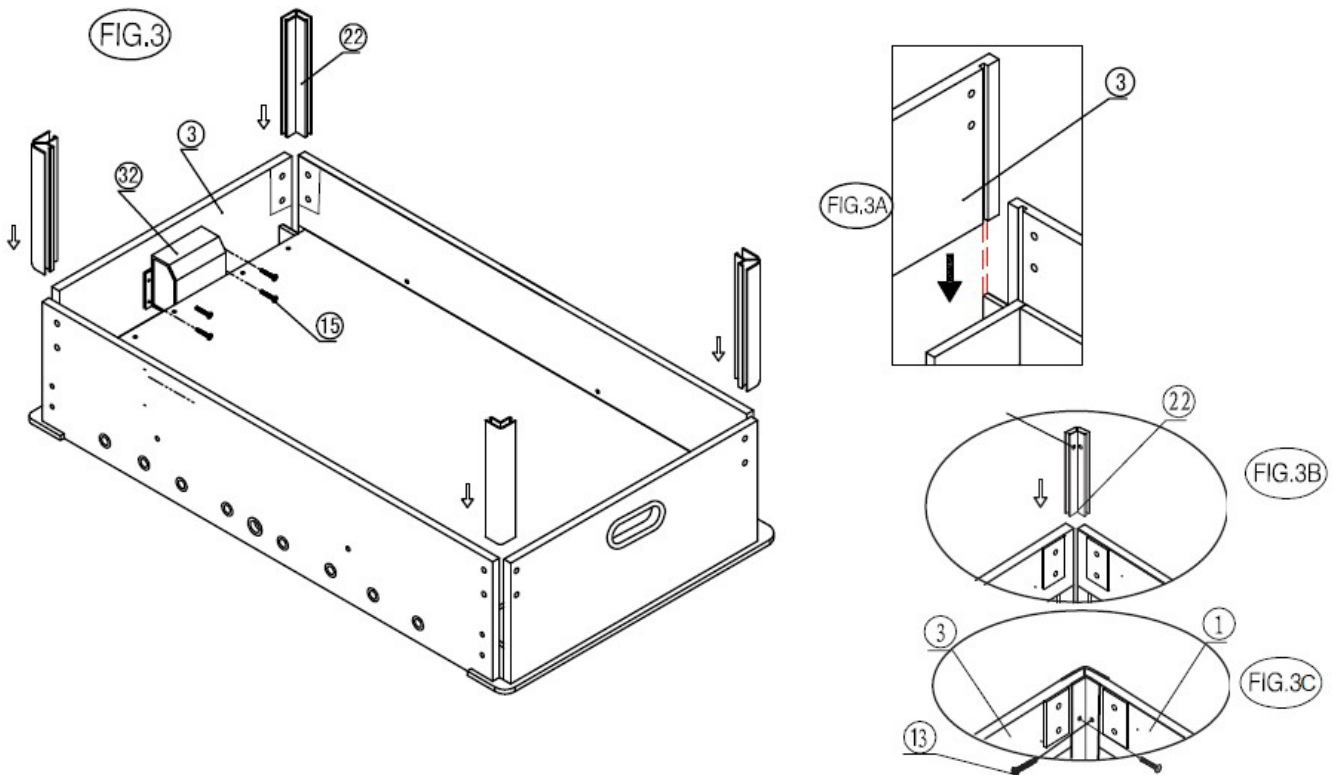
6) Kiinnitä jalkapallokenttä (4) päätypaneeliin (2) ruuveilla (12) kuvan osoittamalla tavalla. (kuva 2.)



Kuva 3.

7) Aseta kaksi päätylevyä (3) pelin päihin ja työnnä neljä kulmakiinnitysosaa (22) sivupaneelin (1) ja päätypaneelien (3) väliseen uraan kuvien 3A ja 3B mukaisesti. Kulmat kiinnitetään kahdella tasakantaruuvilla (13). kuvan 3C mukaisesti.

8) Asenna kaksi pallolaatikkoa (32) päätypaneeliin käyttämällä neljää ruuvia (15) pallokotelo kohti. 3.

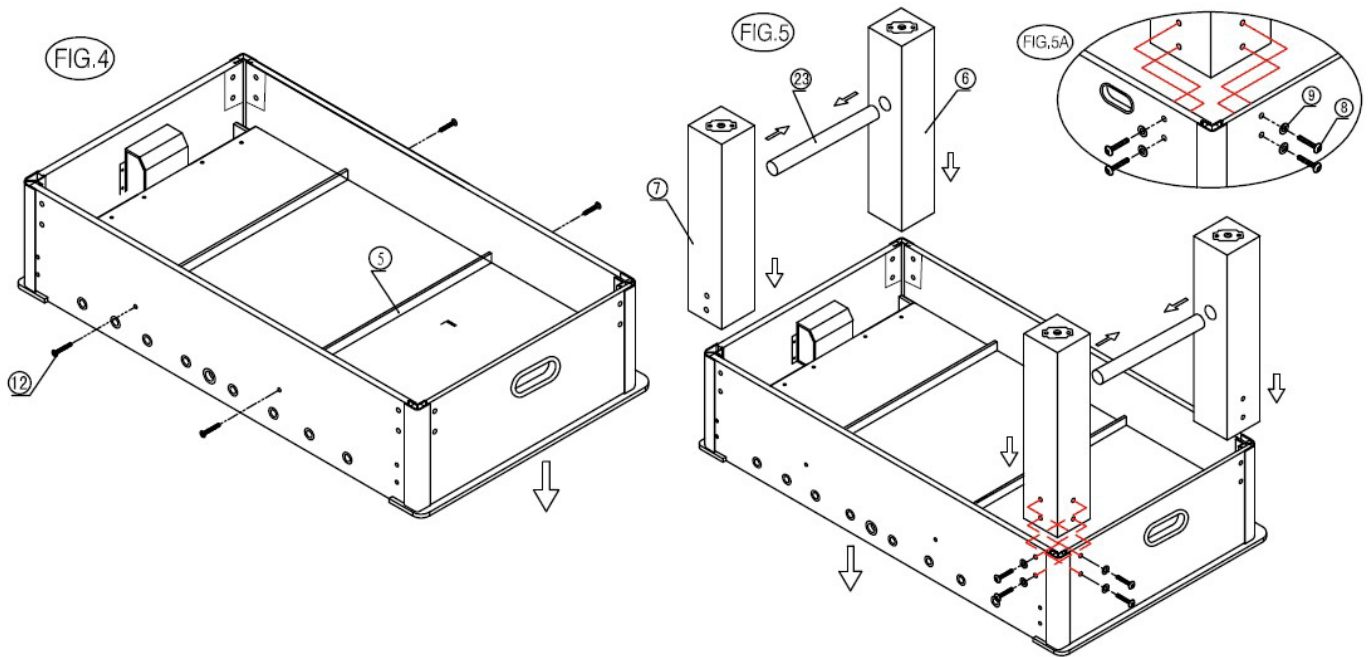


Kuva 4.

9) Aseta pohjan tukirakenteet (5) jalkapallokentän (4) alapintaan kuvan 4 mukaisesti. Kiinnitä tukirakenteet kahdella ruuvilla (12) per puoli. Katso KUVA. 4.

Kuva 5.

10) Yhdistä vasen jalka (6) ja oikea jalka (7) niiden välisellä kromitangolla (23). Kiinnitä jalat pöydän nurkkiin käyttäen neljää pulttia (8) ja neljää aluslevyä (9) jalkaa kohti, kuten on esitetty kuvissa 5 ja 5A. HUOMAUTUS: Jos sinulla on vaikeuksia pulttien (8) asettamisessa, sinun on ehkä palattava kuvaan 2 ja löysättävä ruuveja (10) hieman.



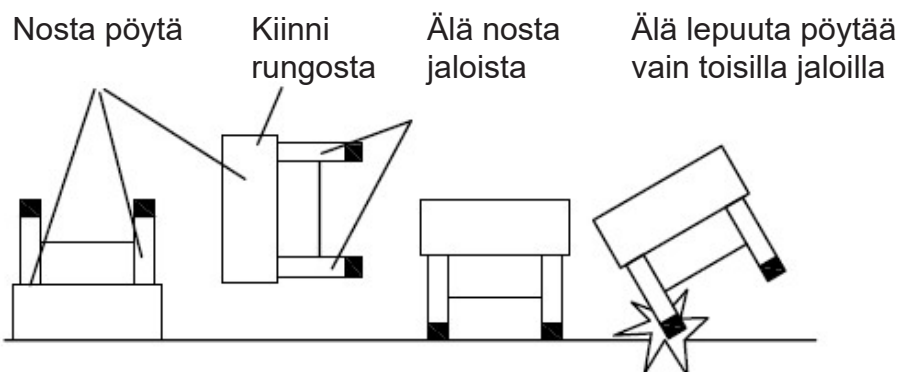
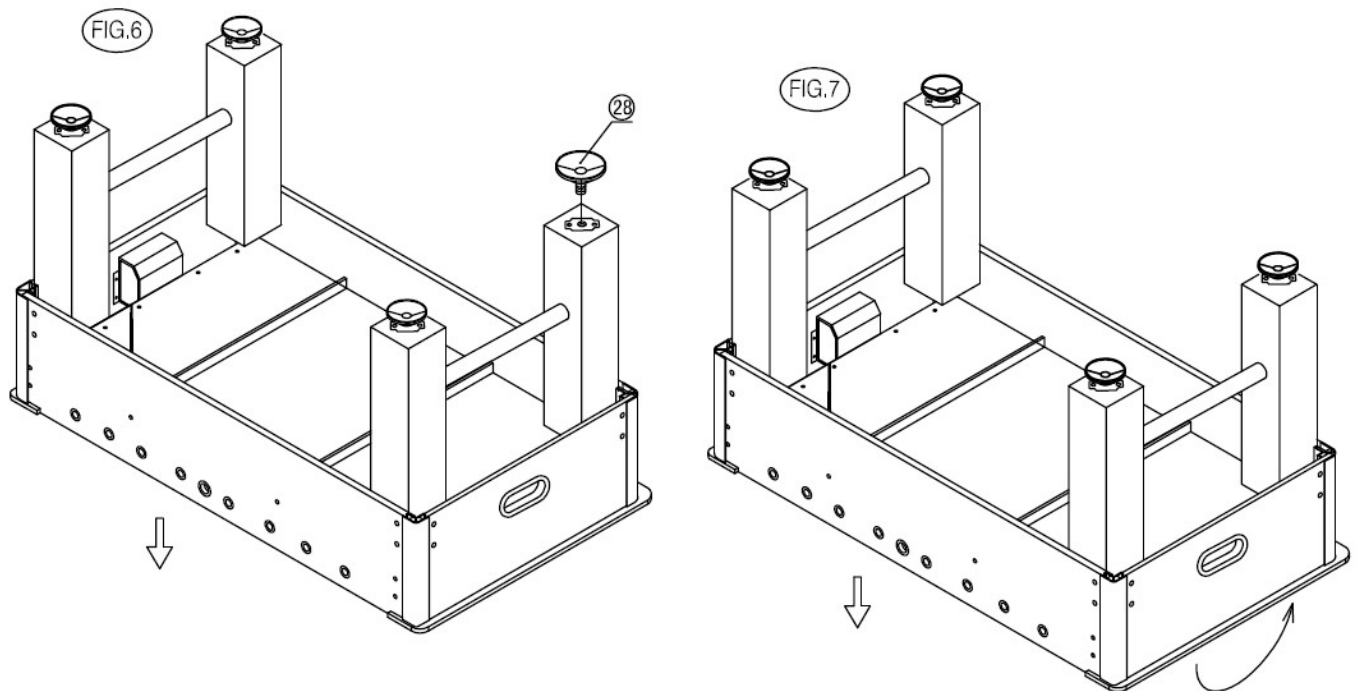
Kuva 6.

11) Asenna neljä säätöruuvia (28), yksi kunkin jalan pohjaan. Katso KUVA. 6.

Kuva 7.

12) Nosta pöytä lattalta, käännä se ka vie se lopulliseen käyttökohteeseen.

HUOMIO: Älä nosta pöytää sen jaloista vaan ota kiinni runkorakenteesta. Katso KUVA. 7.

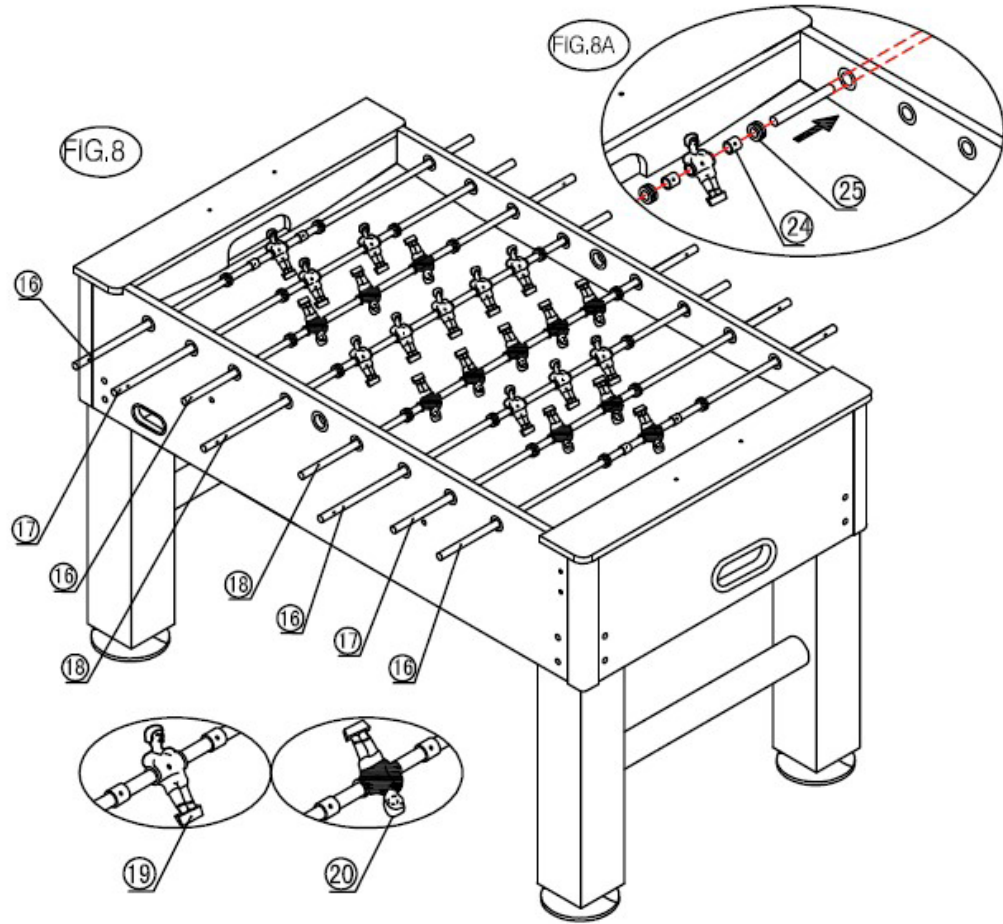


VAROITUS: Suosittelemme pöydän nostamista ja kääntämistä vain kahden aikuisen toimesta.

1. Tartu pöydän runkoon ja nosta.
2. Käännä pöytä ympäri.
3. Aseta se samanaikaisesti lattialle kaikkien neljän jalan varaan.

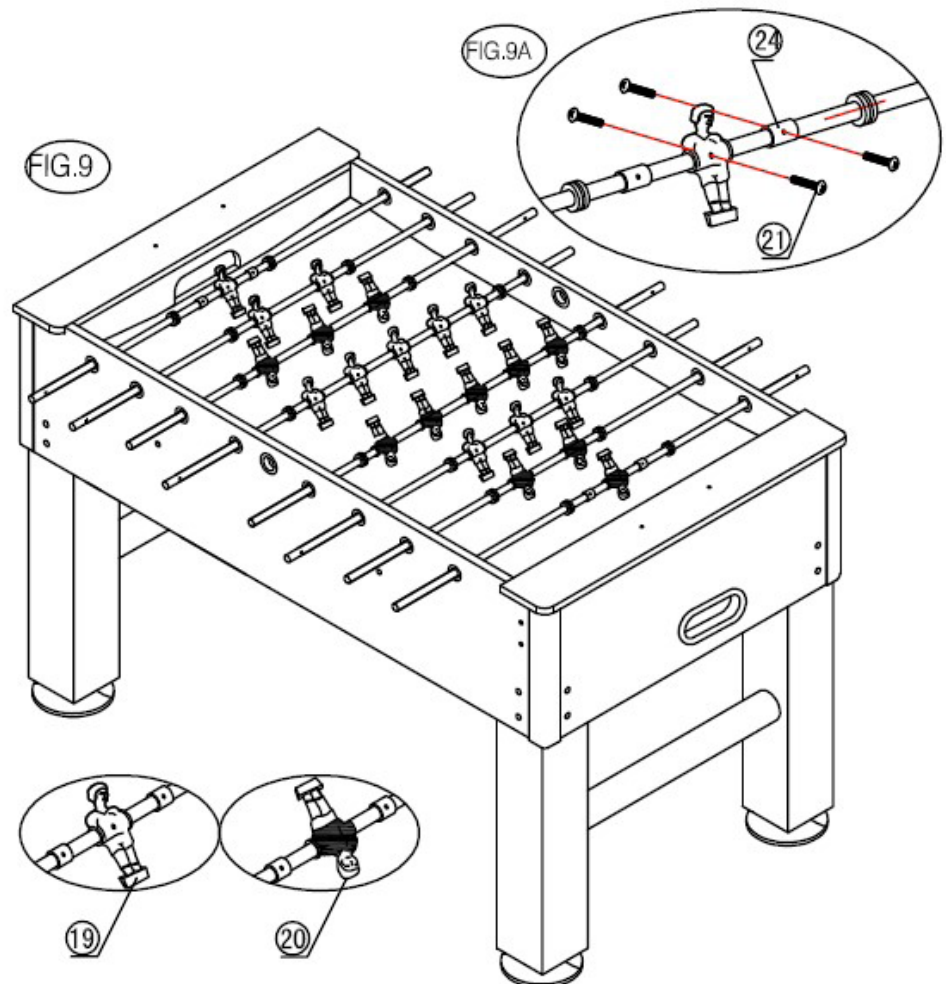
Kuva 8.

Liu'uta pelaaja (19 tai 20) keskelle yhden pelaajan ohjaintankoa (17), aseta pelaan (maalivahti) molemmille puolin rajoiterenkaat (24) ja kumipuskurit (25), katso KUVA. 8A. Seuraa kuvaa. 8 pelaajien ja ohjaintankojen sijoittelusta ja aseta kaikki loput pelaajat vastaavasti. MUISTA kääntää kaikki saman joukkueen pelaajat siten, että niiden naama osoittaa vastustajan maalia ja vastustajan pelaajaa kohti. Varmista huolellisesti pelaajien ja ohjaintankojen sijoittelu ennen kuin kiinnität ne.



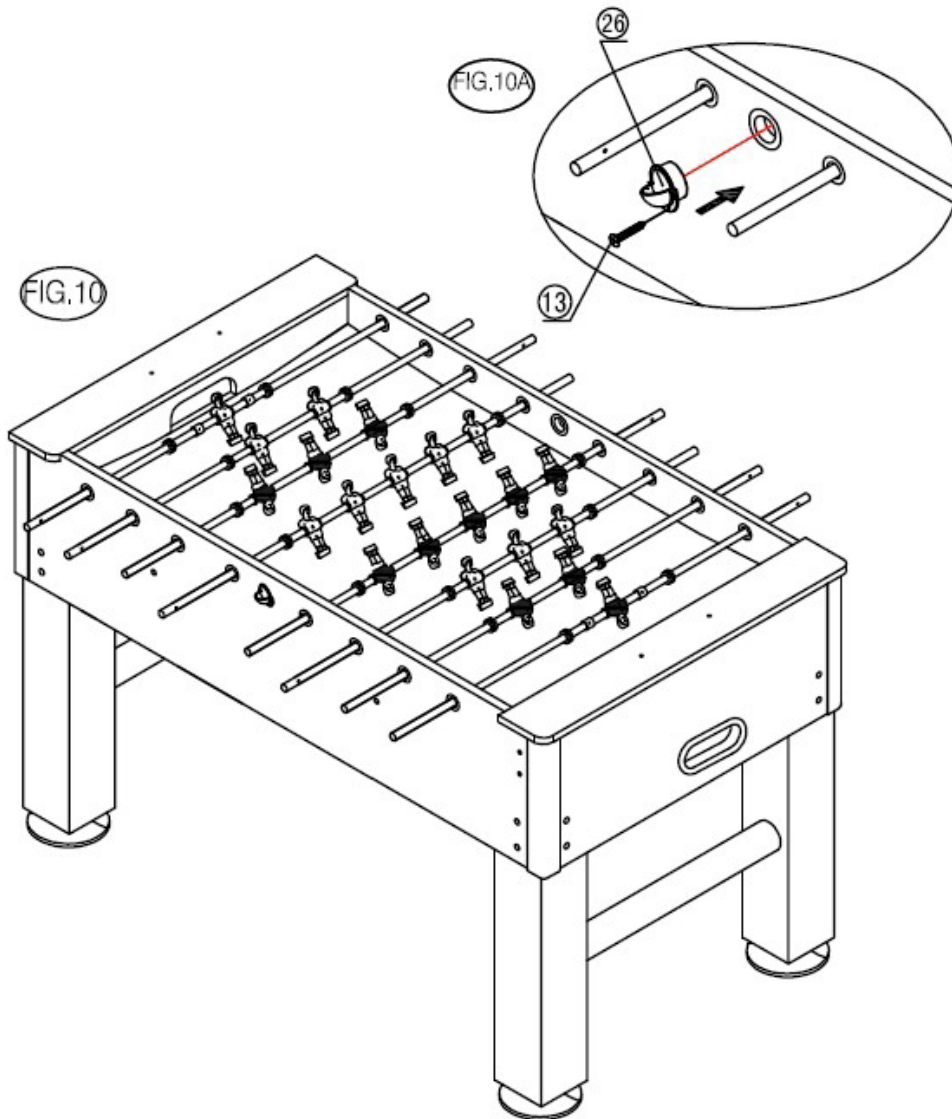
Kuva 9.

14) Kiinnitä kaikki pelaajat (19/20) ja niiden rajoiterenkaat (24) ohjaintankoihin koneruuveilla (21), kuten kuvissa 9 ja 9A.



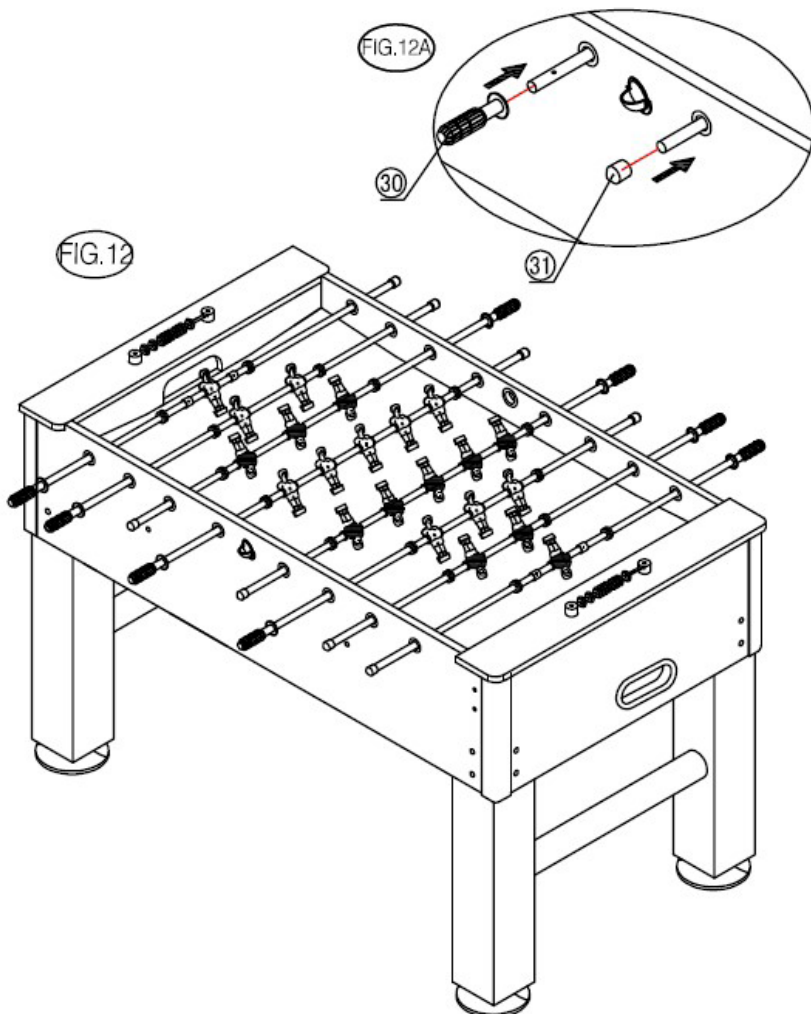
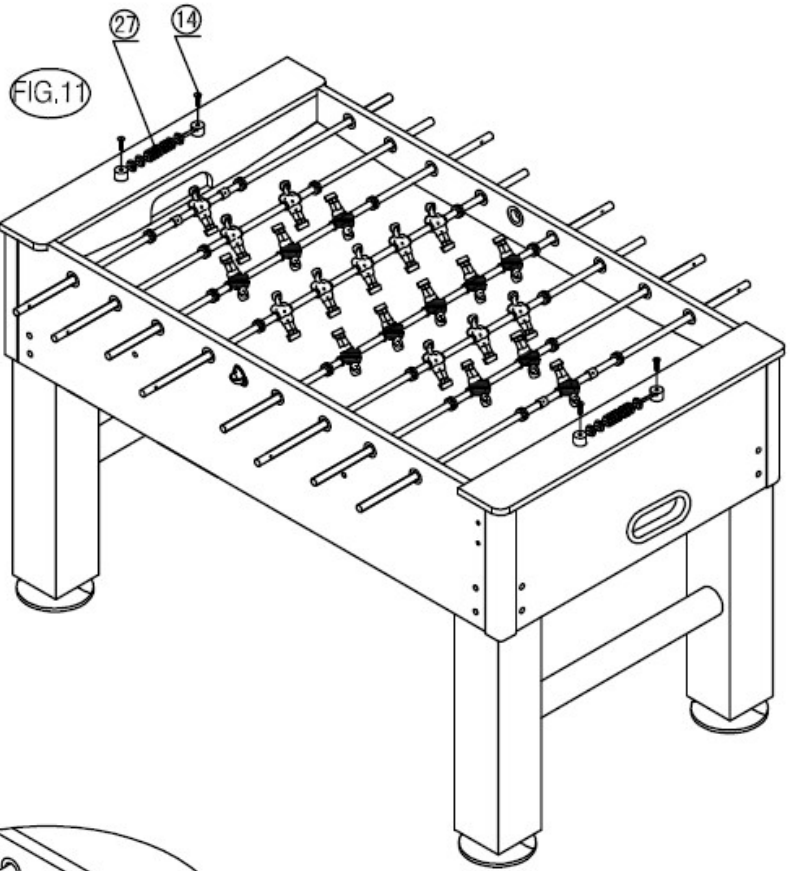
Kuva 10.

15) Kiinnitä kaksi pallon syöttöreikää (26) sivupaneeleihin. Käytä ruuveja (13). Katso kuvat 10 ja 10A.



Kuva 11.

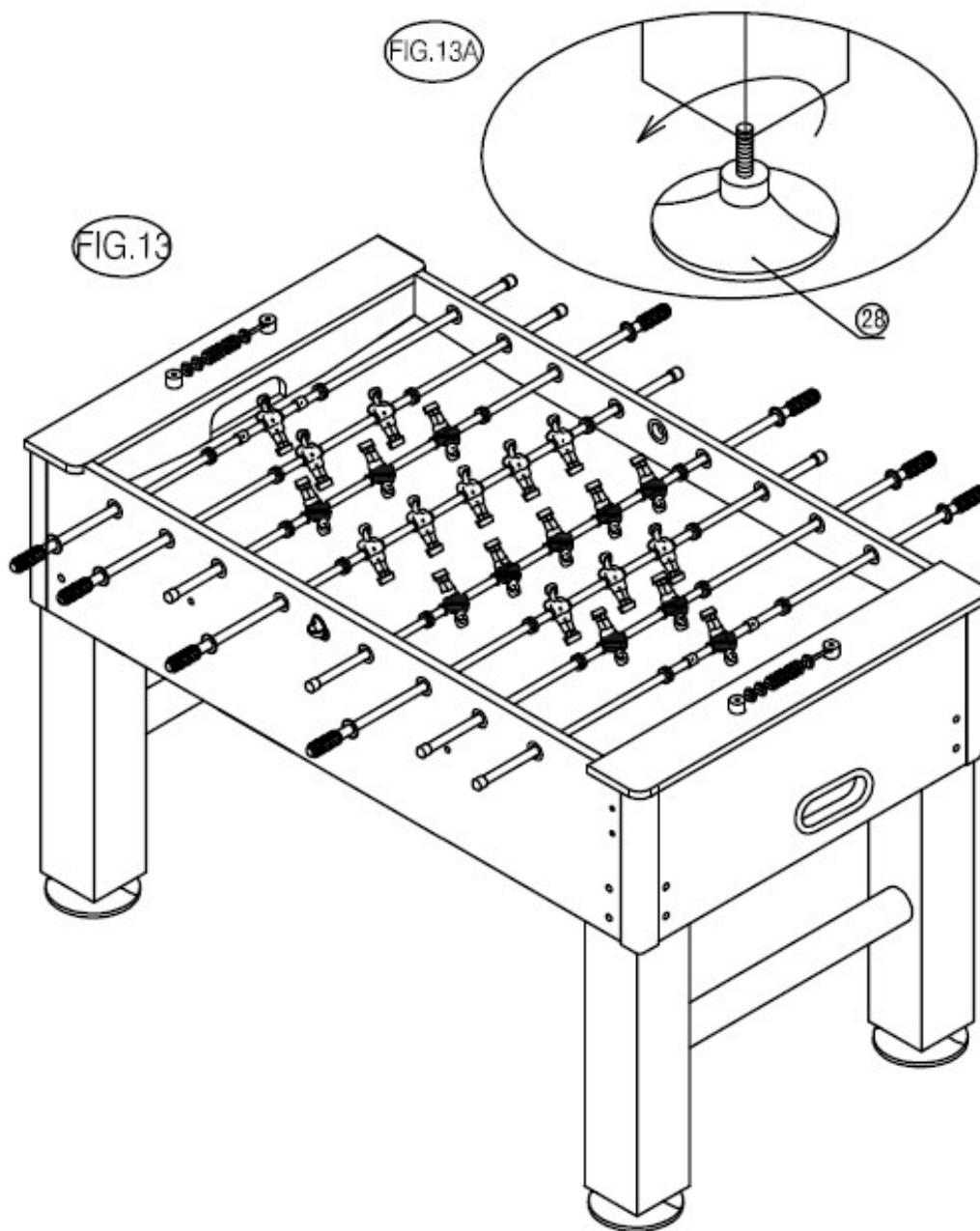
16) Kiinnitä kaksi pistelaskuria (27) kuvan 11 mukaisesti kentän pätyihin. Tätä varten käytetään kahta tasakantaruuvia (14) pistelaskuria kohti. Katso KUVA 11.

**Kuva 12.**

17) Paina kahvat (30) ja pätykannet (31) ohjaintankoihin. VINKKI: Jotta kahvat liukuisivat helpommin ohjaintankoihin, voit käyttää pientä määrää ikkunanpuhdistusainetta tangon pintaan suihkutettuna. Voit käyttää asennuksessa varovasti kumivasaraa. Katso kuvat 12 ja 12A.

Kuva 13.

18) Jos pelipöytä ei ole täysin vaakasuorassa, voit säätää yksittäisten jalkojen korkeutta säätöruuveilla (28). Katso kuvat 13 ja 13A.



Jalkapallopele on nyt koottu ja olet valmis pelaamaan.



Art. no. 809-040

Imported by
NSH NORDIC A/S
Virkefeltet 4
8740 Braedstrup
Denmark

Manufactured by
Huizhou STX Import and Export Co., Ltd
Tangbu Village, Dayawan District W.,
Huizhou city, Guangdong,
China