

# TRAMPOLIN

## Ø427 CM

### MONTERINGSVEJLEDNING



Inden samling og ibrugtagning skal denne vejledning læses grundigt igennem og forstås.  
Følg nøje denne vejledning, og gem den til senere brug.



Trampolinen er produceret så den tåler en vægt på max. 150 kg.



Ikke egnet til børn under 3 år pga. deres manglende evne til at bruge trampolinen

TRAMPOLIN  
Produceret i KINA for:  
SAM PARTNER A/S  
DK-6000 KOLDING  
Varenr. 57384  
Model: SX-FT14



EN71 testet af TÜV SÜD

## OPSÆTNING · PLACERING

### **OPSÆTNING:**

- Trampolinen skal samles af 2 voksne.
- Brug altid arbejdshandsker under samling af trampolinen.
- Kontrollér at du har alle delene der skal bruges til samling af trampolinen.
- Samling af trampolinen kræver ikke specialværktøj. Du skal kun bruge det medfølgende fjedermonteringsværktøj.
- Trampolinen må ikke graves ned, eller på anden måde nedsænkes.

### **PLACERING:**

- Der kræves en frihøjde på minimum 7,5 m. målt fra jorden.
- Trampolinen placeres på et sted, så der er minimum 2,5 m. fri plads hele vejen rundt om trampolinen.
- Undgå at træer, nedhængende grene, elektriske ledninger, snore, buske, mure, hegn, badebassiner o.lign. er i nærheden.
- Trampolinen placeres på et fast underlag (dog IKKE beton, asfalt, fliser o.lign.)
- Specielt egnede underlag er græs, sand eller legeunderlag der er beregnet til formålet.
- Trampolinen må IKKE placeres over genstande, bakker, bunker med jord o.lign.
- Det er vigtigt at alle 6 ben står fast på jorden.
- Området omkring trampolinen skal være tilstrækkeligt oplyst.

## FLYTNING · SIKRING · OPBEVARING

### **FLYTNING:**

- Hvis trampolinen skal flyttes kræver det minimum 2 personer. Løft altid i rammen og træk forsigtigt trampolinen til den ønskede placering. Hvis man skal flytte trampolinen over lange afstande bør den skilles ad og samles igen på det nye sted.

### **SIKRING:**

- Stormsikring af trampolinen anbefales, da en vildfaren trampolin kan forårsage store person- og materialeskader.
- Ved stormsikring forstås at trampolinen surres fast, hen over trampolinen og ikke i benene, da disse kan trækkes skæve. Minimum 3 surringer hen over trampolinen anbefales, disse jævnt fordelt.
- Den bedste stormsikring er dog at skille trampolinen ad og pakke den væk, når man ved at der er dårligt vejr på vej.

### **OPBEVARING:**

- Når trampolinen ikke er i brug skal den enten skilles ad og opbevares tørt, eller opbevares uden for børns rækkevidde, så der ikke umiddelbart er adgang til den.
- Når trampolinen pakkes sammen skal den være tør, pakkes forsvarligt ind og opbevares på et tørt sted.

# VEDLIGEHOLDELSE · RENGØRING

## VEDLIGEHOLDELSE:

- Hvis din trampolin er i dårlig stand øger dette risikoen for personskader.
- Tjek jævnligt at nettet er fast monteret, og at alle skruer og møtrikker er spændte.
- Tjek jævnligt at alle fjederbelastede dele er intakte, og udskift evt. defekte dele inden brug.
- Gennemgå trampolinen før brug og erstat evt. ødelagte eller manglende dele.
- Tjek altid for:
  - Huller eller revner i springdugen
  - Bøjede eller klemte rør og fjedre
  - Løse tråde eller syninger i springdugen og kantpuden
  - Defekt kantpude
  - Skarpe kanter på fjedre eller rør
- Udskift sikkerhedsnet minimum hvert 3. år.
- Trampolinen bør pakkes væk i vinterhalvåret, da der er risiko for ekstra hård slitage grundet vind og vejr.
- Trampolinen bør ikke stå udenfor i snevejr, da vægten fra sne kan ødelægge både springdug og springfjedre.

## RENGØRING:

- Rengør jævnligt trampolinen, så den er fri for sand, alger mv., da dette kan gøre springdugen glat, og øge slitagen.
- Springdugen kan rengøres med en fugtig klud, for at fjerne alger, skidt og snavs. Tør altid efter med en tør klud og lad trampolinen tørre helt inden brug.
- Brug aldrig rengøringsmidler eller andre kemikalier til at rengøre trampolinen med.

## BRUG AF TRAMPOLINEN

- **ADVARSEL!** Trampolinen er produceret så den tåler en vægt på max. 150 kg.
- Trampolinen er ikke egnet til børn under 3 år.
- Anbefales til børn over 6 år.
- Trampolinen er kun til privat brug.
- **ADVARSEL!** Trampolinen er kun til udendørs brug.
- **ADVARSEL!** Trampolinen skal samles af en voksen (anbefales 2 personer) der følger samlevejledningen, og efterfølgende tjekker om trampolinen er samlet korrekt inden brug.
- Forkert brug af trampolinen kan medføre alvorlige personskader.
- Det er ejerens ansvar at brugeren af trampolinen er tilstrækkeligt informeret omkring sikker brug af trampolinen, og deraf følgende risiko ved brug.
- Alle brugere skal kende deres egne fysiske begrænsninger, og risikoen for skader bør tages meget alvorligt.
- Mindre børn kan have brug for hjælp til både op- og nedstigning fra trampolinen.
- Alle personer der bruger trampolinen skal altid være under opsyn af en voksen.
- Det er vigtigt at brugeren lærer de regler der er omkring brug af trampolinen, inden den tages i brug.
- **ADVARSEL!** Trampolinen må kun bruges af en person ad gangen. Flere personer på trampolinen ad gangen øger risikoen for personskader.

# BRUG AF TRAMPOLINEN

- **ADVARSEL!** Brug ikke trampolinen hvis den er våd. Springdugen bliver meget glat når den er våd, hvilket øger risikoen for fald og skader betydeligt.
- **ADVARSEL!** Opsæt eller benyt aldrig trampolinen i kraftigt regnvejr, blæst, storm eller i tordenvejr. Det anbefales at trampolinen demonteres og opbevares et sikkert sted under uvejr.
- Brug ikke trampolinen når der er dårlig sigte (aften, nat, tåge eller dis).
- Brug aldrig trampolinen som springbræt.
- Spring aldrig op på trampolinen fra andre genstande.
- Træd aldrig på fjedrene eller kantpuden.
- **ADVARSEL!** Hop aldrig på trampolinen med fodtøj på. Hav altid strømper på eller bare fødder.
- Hop aldrig voldsomt eller ukontrolleret på trampolinen, da det øger risikoen for skader.
- Brug kun trampolinen under opsyn af en voksen.
- Beskyt trampolinen imod uegnet brug.
- Brug ikke trampolinen under påvirkning af medicin, alkohol eller anden form for euforiserende stoffer.
- Det er absolut forbudt at ryge på eller i nærheden af trampolinen.
- Brug aldrig trampolinen hvis du lider af forhøjet blodtryk.
- Konsultér altid en læge inden du udfører fysisk aktivitet.
- Brug aldrig trampolinen hvis du er gravid.
- Hop aldrig på trampolinen hvis der befinder sig andre genstande, kæledyr eller personer på den.
- Hop aldrig på trampolinen med briller, smykker eller andre løse genstande på.
- **ADVARSEL!** Hop aldrig på trampolinen hvis du har skarpe genstande i hænderne eller lommerne.
- **ADVARSEL!** Hop altid i midten af trampolinen. Brug krydset på springdugen som pejlingsmærke.
- **ADVARSEL!** Spis aldrig når du bruger trampolinen
- **ADVARSEL!** Brug aldrig trampolinen i længere tid ad gangen, da træthed øger risikoen for at du mister kontrollen over dit spring.
- Kravl altid op og ned på trampolinen. Tag aldrig fat i fjedre eller kantpuden ved opstigning på trampolinen, da man får fingrene i klemme.
- **ADVARSEL!** Hop eller spring aldrig op på eller ned fra trampolinen.
- Hvis der bruges en stige til op- og nedstigning, bør denne fjernes når trampolinen er i brug.
- **ADVARSEL!** Luk altid sikkerhedsnettet før brug.
- Spring ALDRIG op i nettet, da det kun er konstrueret til at hindre evt. fald fra trampolinen.

# HOPPETEKNIK

- Lær simpel hoppeteknik inden brug.
- Trampolinen er udstyret med springfjedre, hvilket gør høje spring muligt. Dette giver stor risiko for overbalance og skæve spring, og det er derfor vigtigt at man ikke springer højere end man har kontrol over.
- Start med at vænne dig til trampolinen og dens affjedring, ved at bevæge dig langsomt.
- Øv dig i at springe lige op og lande samme sted. Brug krydset i midten af springdugen som pejlingsmærke. Dette kaldes et kontrolleret spring.
- For at bremse et spring skal du ved landing bøje knæene, så de til sidst rammer trampolindugen.
- Øv denne teknik imens du træner grundspringene.
- Brug altid bremseteknikken når du får overbalance eller mister kontrollen over dit spring.
- Det er vigtigt at du øver et spring indtil du kan lave en sikker udførelse af det, inden du går videre til at øve mere komplicerede spring.

- Slå aldrig kolbøtter eller saltomortaler på trampolinen, da fald på hovedet eller nakken kan medføre alvorlige skader og i værste fald lammelse og død.
- Spring altid på midten af springdugen, da kontakt med kantpude og fjedre i et spring kan medføre alvorlige skader.
- Udfør aldrig svære spring eller øvelser før du er helt sikker i dine grundspring.

## SAMLING AF TRAMPOLINEN

### TRIN 1 – samling af benene

Læg alle delene der hører til rammen ud som vist på illustrationen.

Montér delene som vist.

### TRIN 2 – samling af rammen

Benene monteres som vist på illustrationen – vær 2 personer om dette.

### TRIN 3 – montering af springdug

Når fjedrene skal monteres på springdugen og rammen skal man være påpasselig.

Springdugen bredes ud på jorden inde i rammen. Der er 84 huller i rammen, og det er vigtigt at springfjedrene sættes på som vist på illustrationerne. Brug det medfølgende fjedermonteringsværktøj. Hold aldrig fast om fjedrene når de strækkes, da der er risiko for at noget kommer i klemme.

- Springdugen og rammen har hver især hhv. 84 huller og øjer.
- **FIG.1** Opdel springdugen på midten og sæt en fjeder i både øjet på springdugen og i hullet på rammen i hul 1 - 21 - 42 og 63. Sæt først fjedren på springdugen, og brug fjedermonteringsværktøjet til at trække fjedren ud i hullet i rammen. Sørg for at hele krogen på fjedren er nede i hullet i rammen.
- **FIG.2** Tæl op på både rammen og springdugen og sæt så en fjeder i hul 10 - 31 - 52 og 73 på både springdugen og i rammen.
- **FIG.3** Tæl op på både rammen og springdugen og sæt så en fjeder i hul 5 - 17 - 27 - 37 - 47 - 57 - 67 - 77 på både springdugen og i rammen.
- **FIG.4** Fortsæt til alle springfjedre er brugt.

Det er en god ide at være 2 personer til montering af springfjedrene, da der til sidst skal trækkes godt til for at montere dem.

### TRIN 4 – montering af kantpuden - FIG.5

- A. Kantpuden lægges hen over trampolinen. Sørg for at både rammen og alle springfjedre er dækket af kantpuden.
- B. Fastgør kantpuden på undersiden af trampolinen, ved at binde snoren på undersiden af kantpuden fast omkring springfjedren.

### TRIN 5 – Montering af sikkerhedsnet

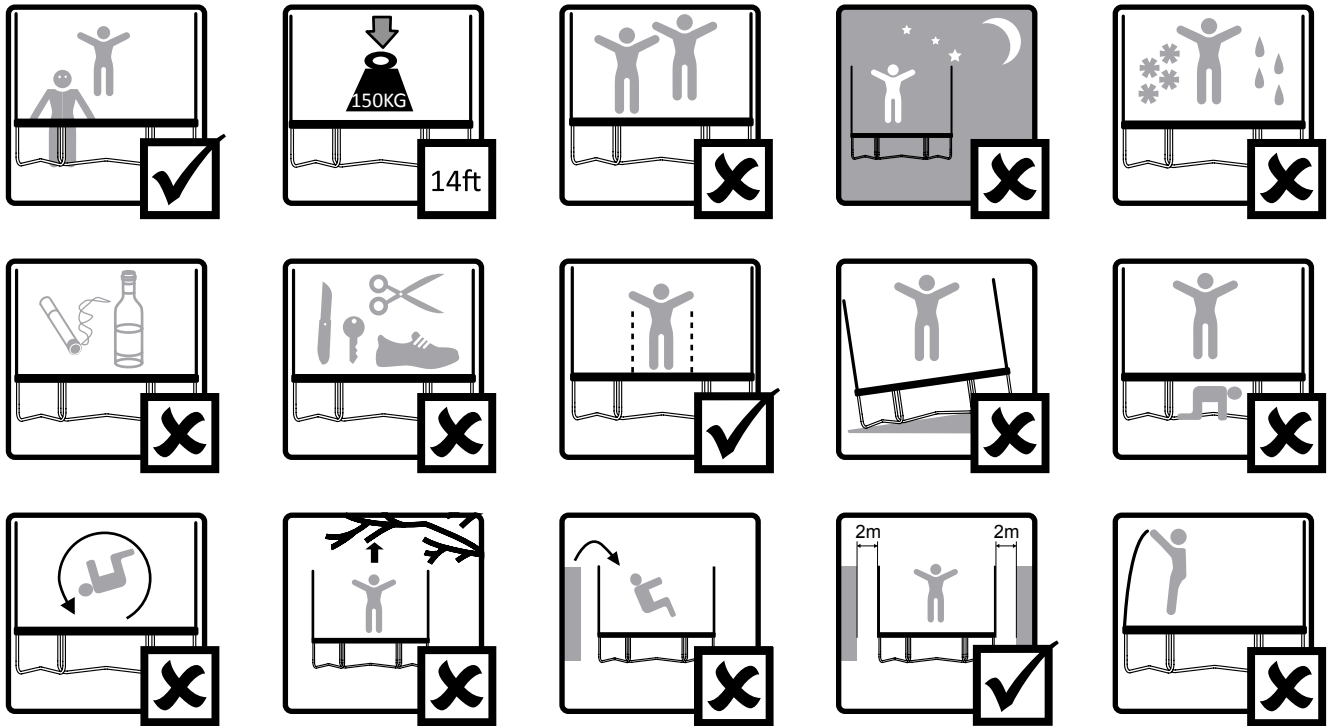
**FIG.6** Fastgør de nederste stænger til rammen med de medfølgende bolte, afstandsstykker, spændeskiver møtrikker og kontramøtrikker. Brug det medfølgende værktøj til at møtrikkerne med.

**FIG.7** Skub de øverste stænger ind i lommerne på sikkerhedsnettet, så enden der skal sættes sammen med de nederste stænger stadig stikker ud.

**FIG.8** Sæt de øverste stænger og sikkerhedsnettet ned over de nederste stænger, og skub sikkerhedsnettet på plads, så det når helt ned til kantpuden.

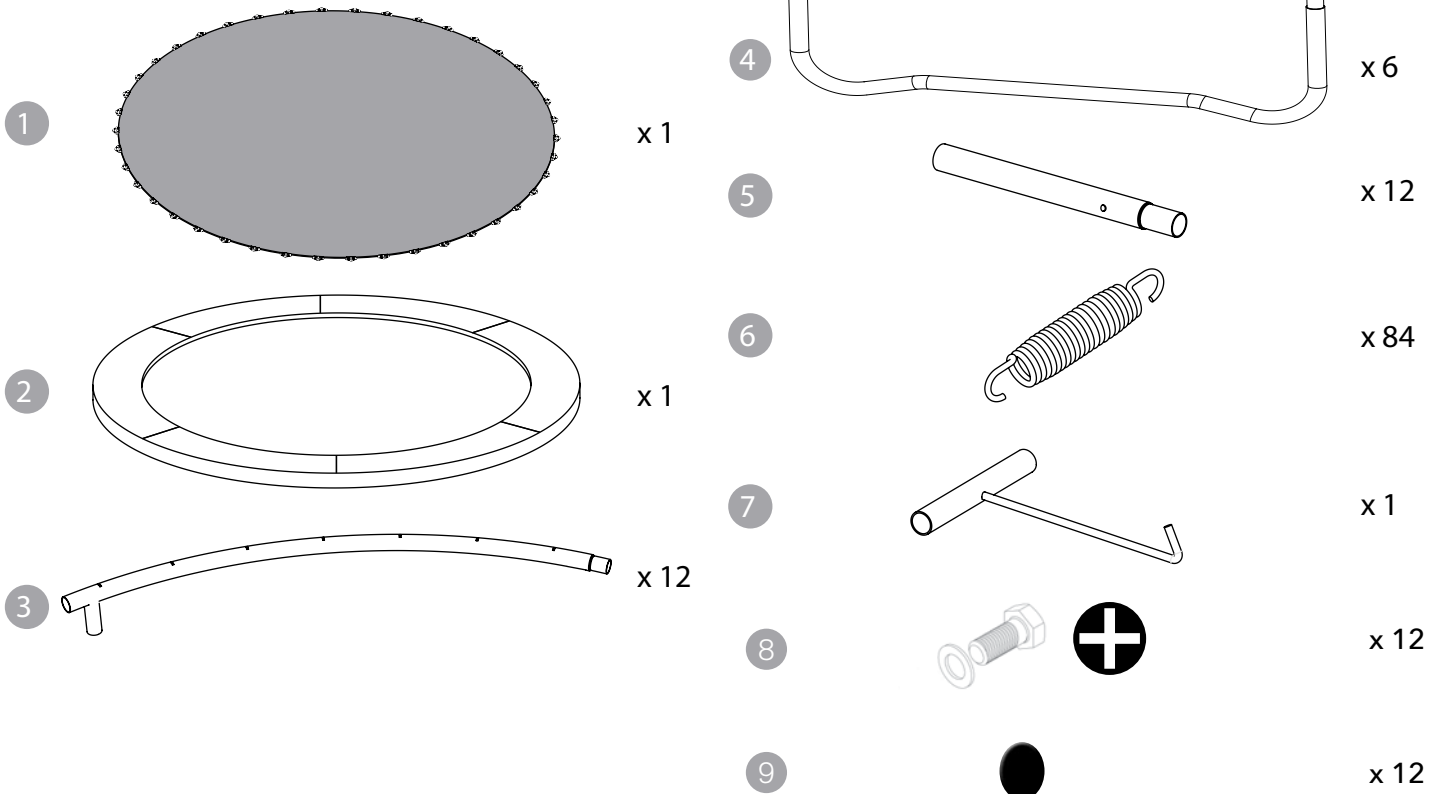
**FIG.9** Montér elastikkerne fra sikkerhedsnettet på øjerne der sidder på springdugen.

# SIKKERHED



# INDEHOLDER

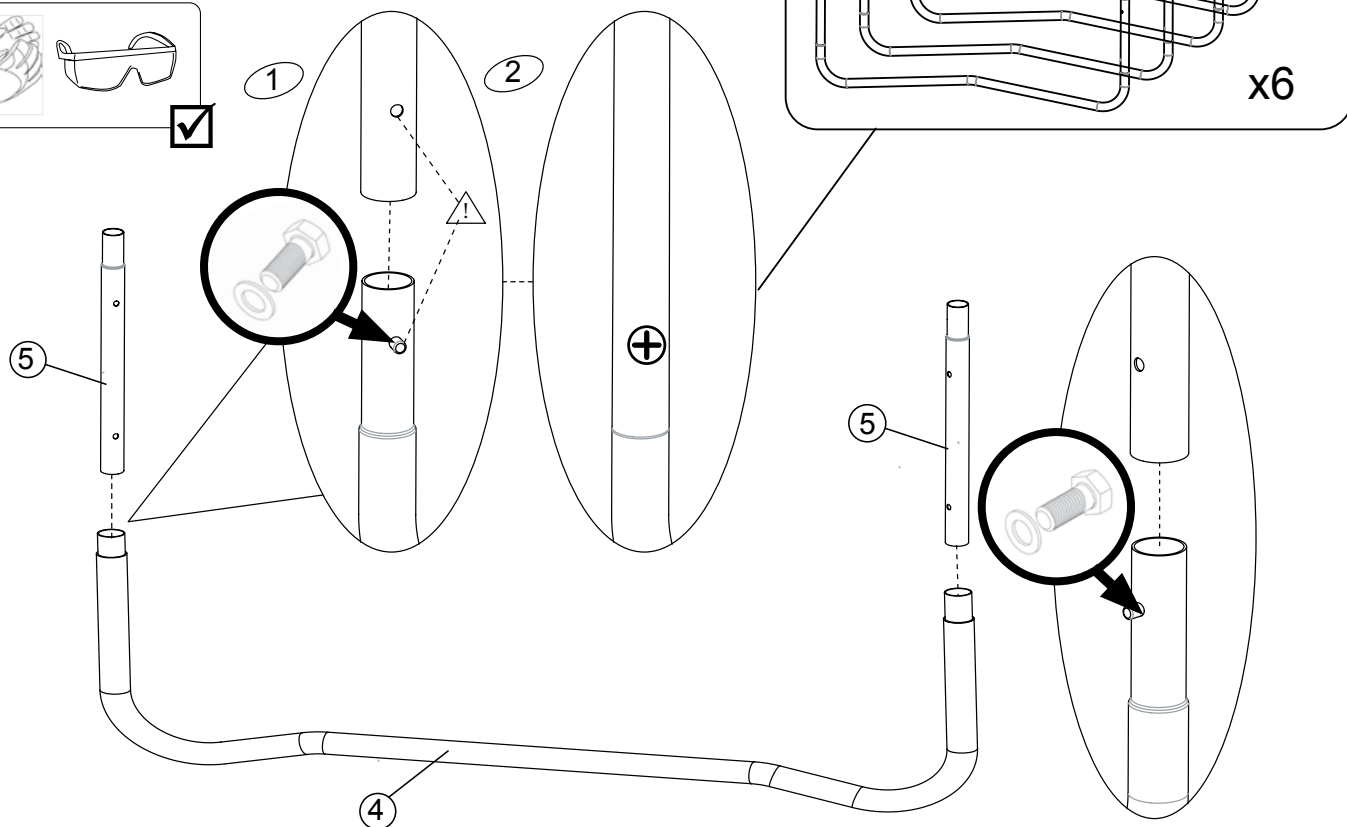
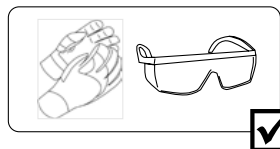
- |                          |                            |
|--------------------------|----------------------------|
| 1. SPRINGDUG             | 5. BEN                     |
| 2. KANTPUDE              | 6. SPRINGFJEDRE            |
| 3. RAMME                 | 7. FJEDERMONTINGSVÆRKTØJ   |
| 4. U-FORMEDE BEN(FØDDER) | 8. BOLT/MØTRIK/SPÆNDESKIVE |
|                          | 9. GUMMIHÆTTE              |



# MONTERING AF RAMME OG BEN - TRIN 1

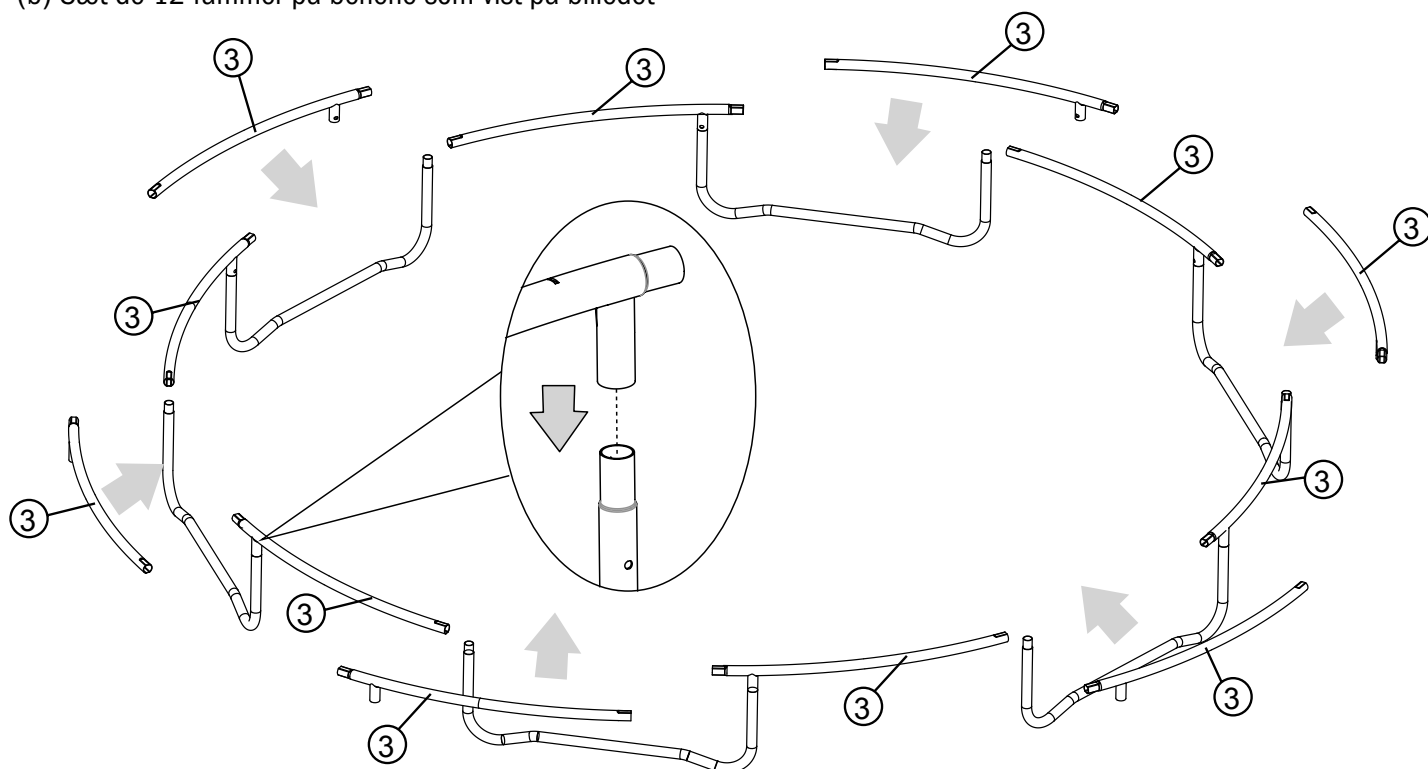
Montér de 12 ben på de U-formede ben/fødder  
Når benene er sat sammen fastgøres de med den medfølgende bolt med en stjerneskruetrækker.

**PAS PÅ AT DU IKKE OVERSPÆNDER BOLTENE**

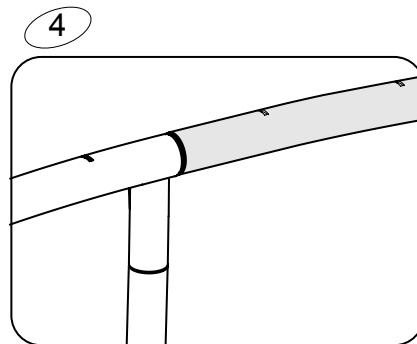
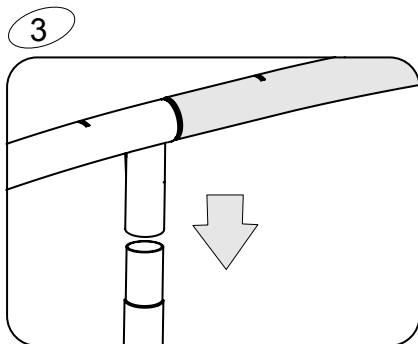
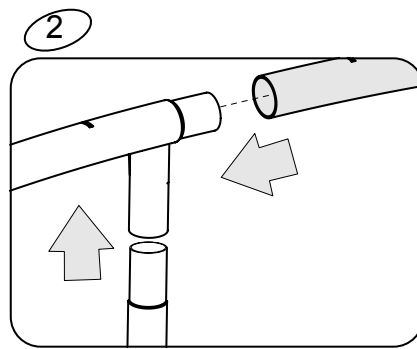
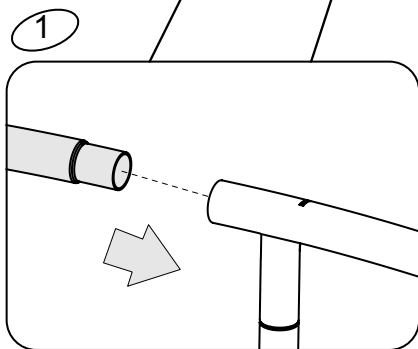
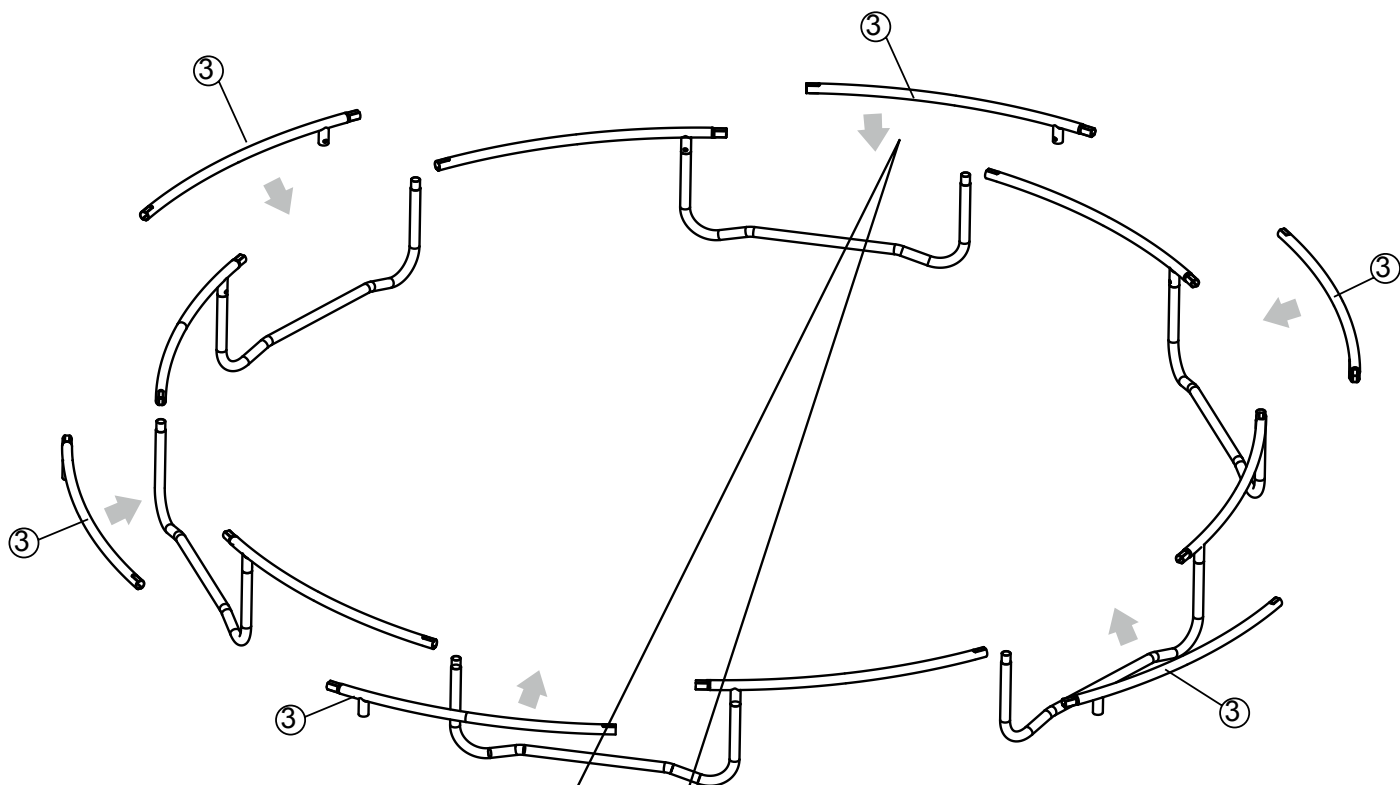


# MONTERING AF RAMME OG BEN - TRIN 1

(b) Sæt de 12 rammer på benene som vist på billedet

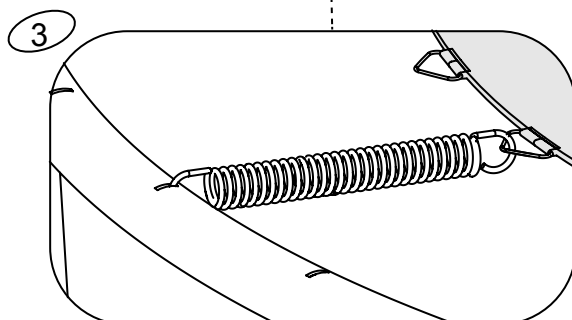
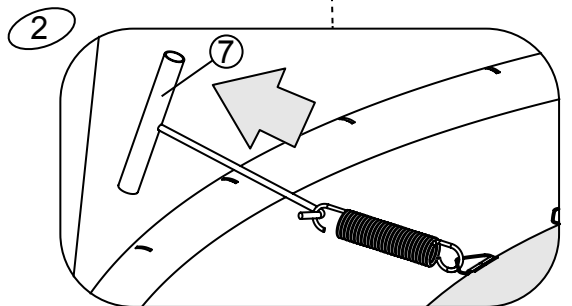
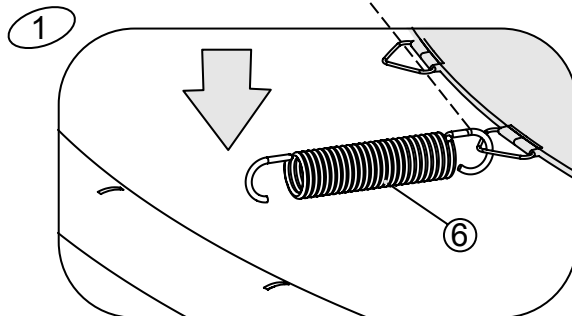
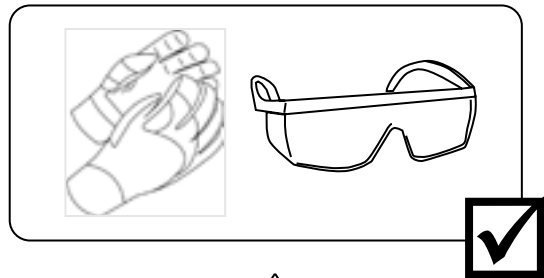
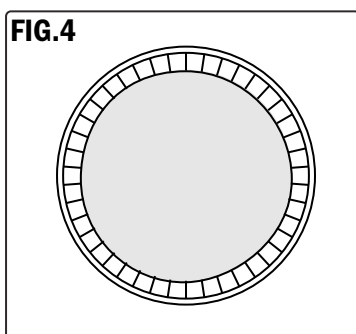
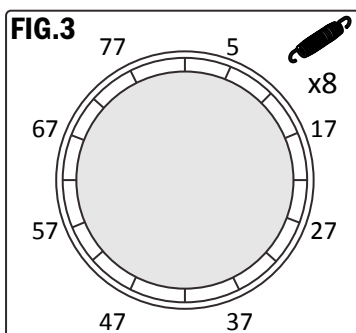
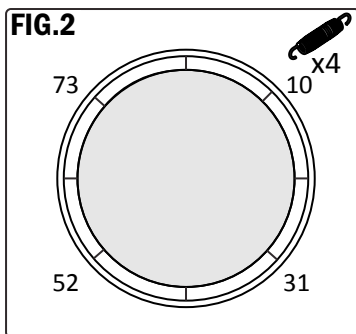
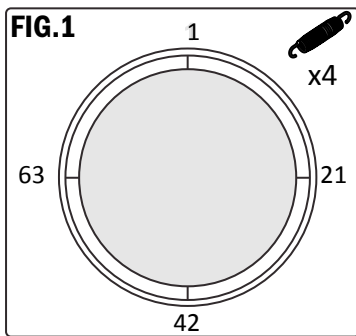
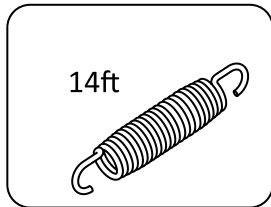
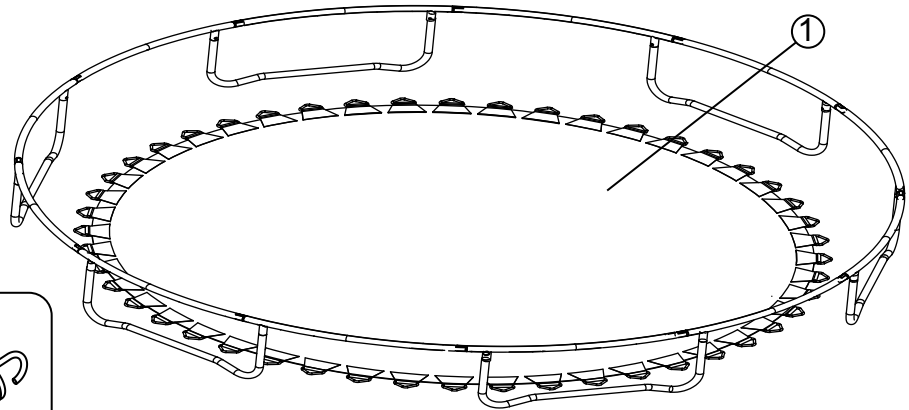


# MONTERING AF RAMME OG BEN - TRIN 2

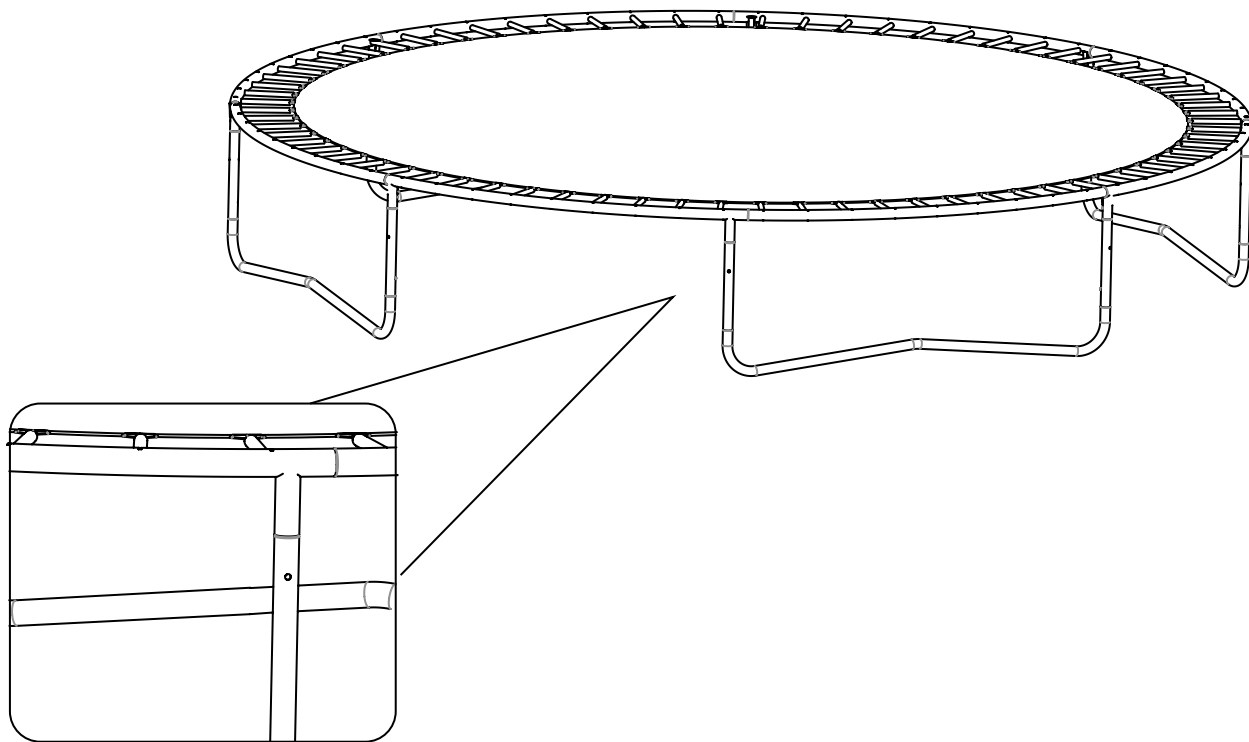




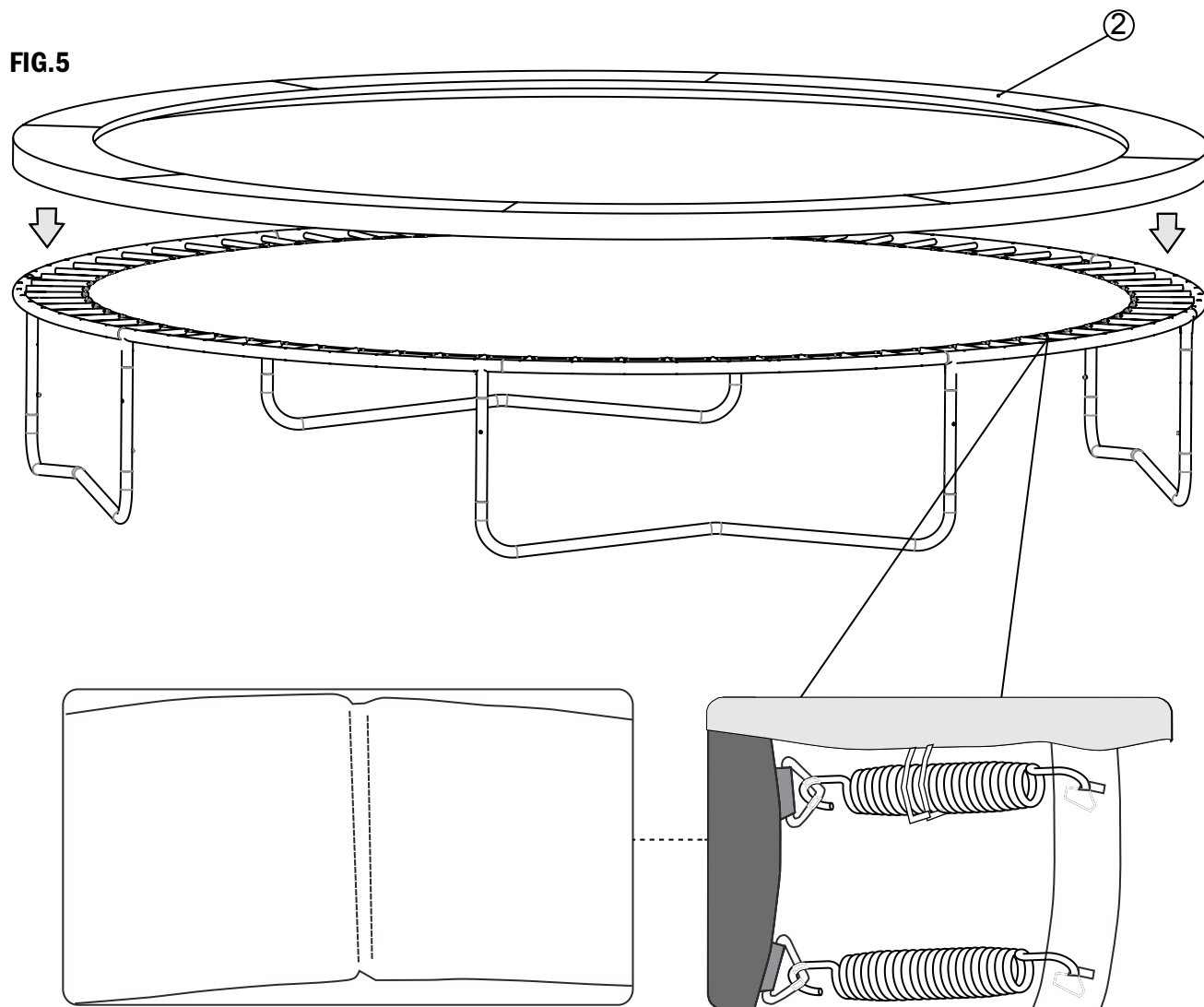
# MONTERING AF SPRINGDUG - TRIN 3



# MONTERING AF KANTPUDE - TRIN 4

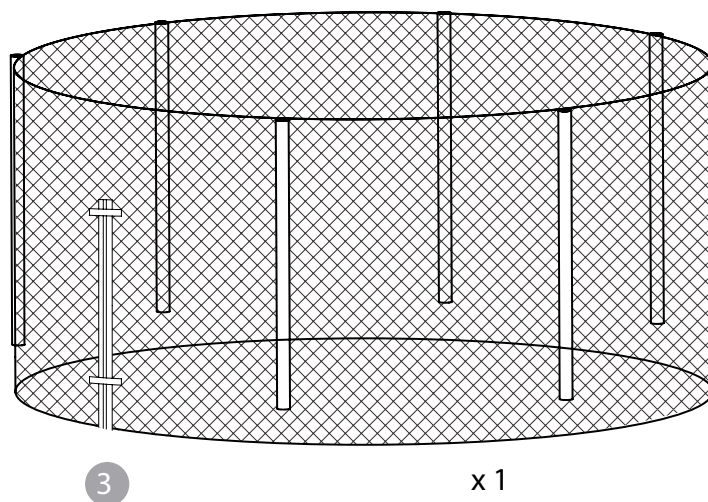
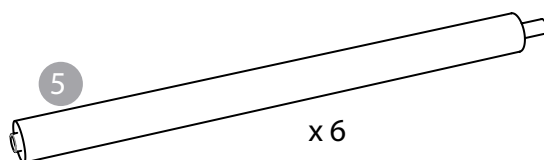
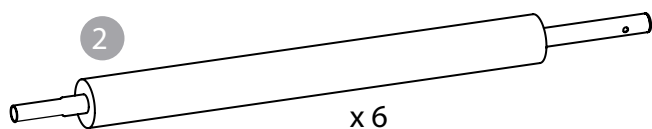
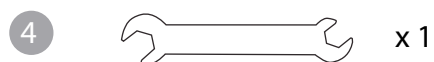
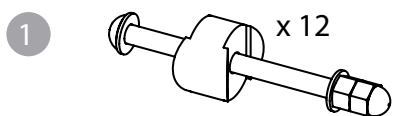


**FIG.5**

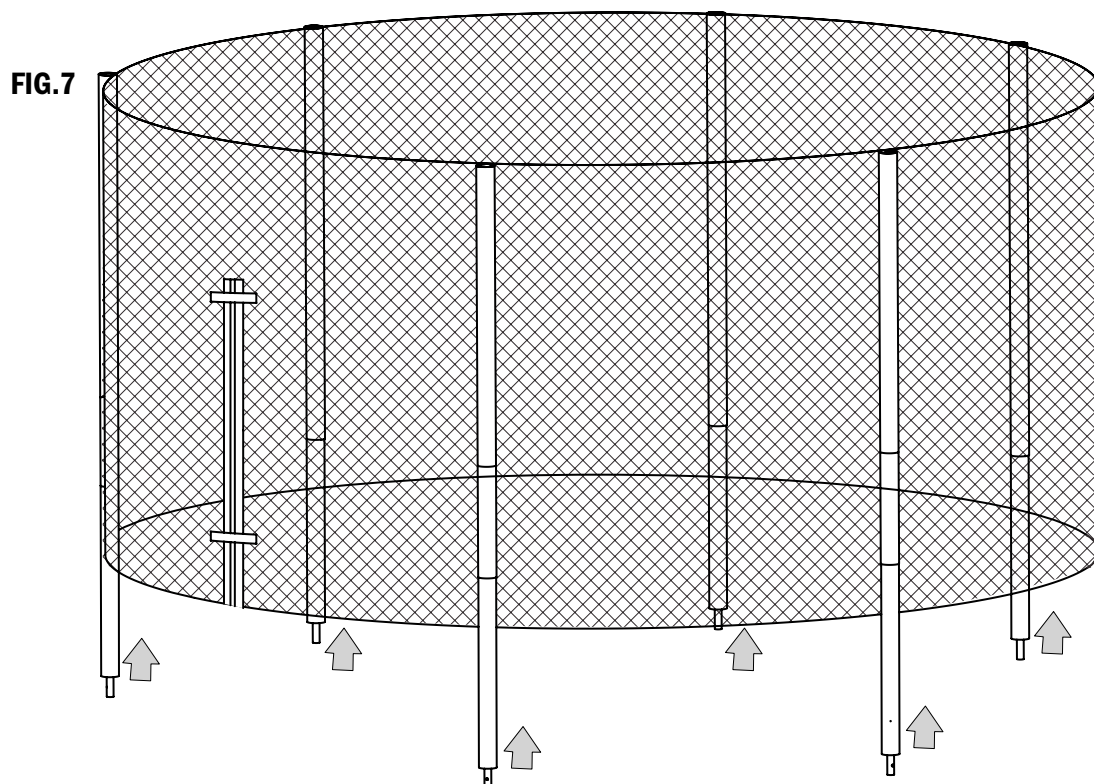
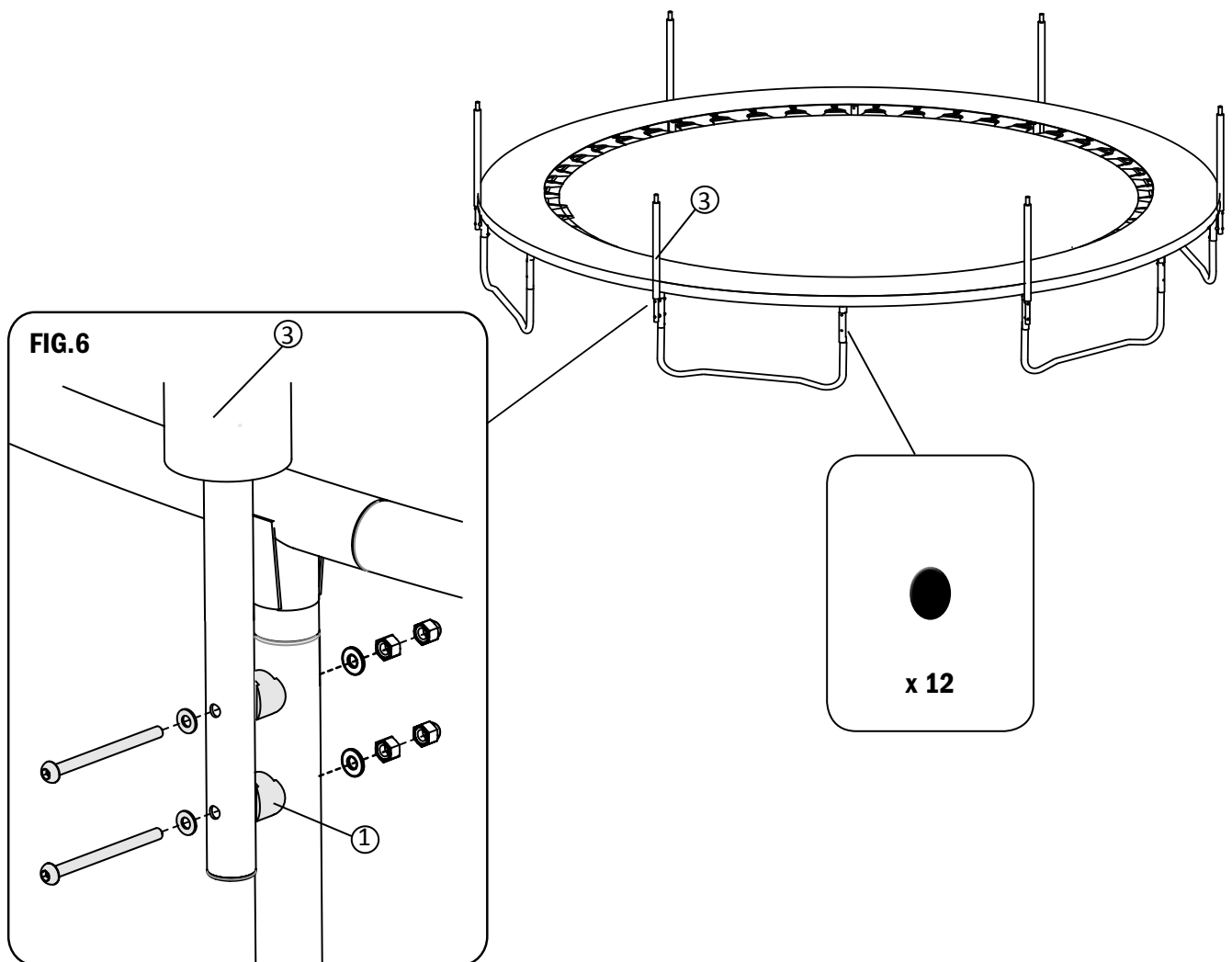


# MONTERING AF SIKKERHEDSNET - TRIN 5

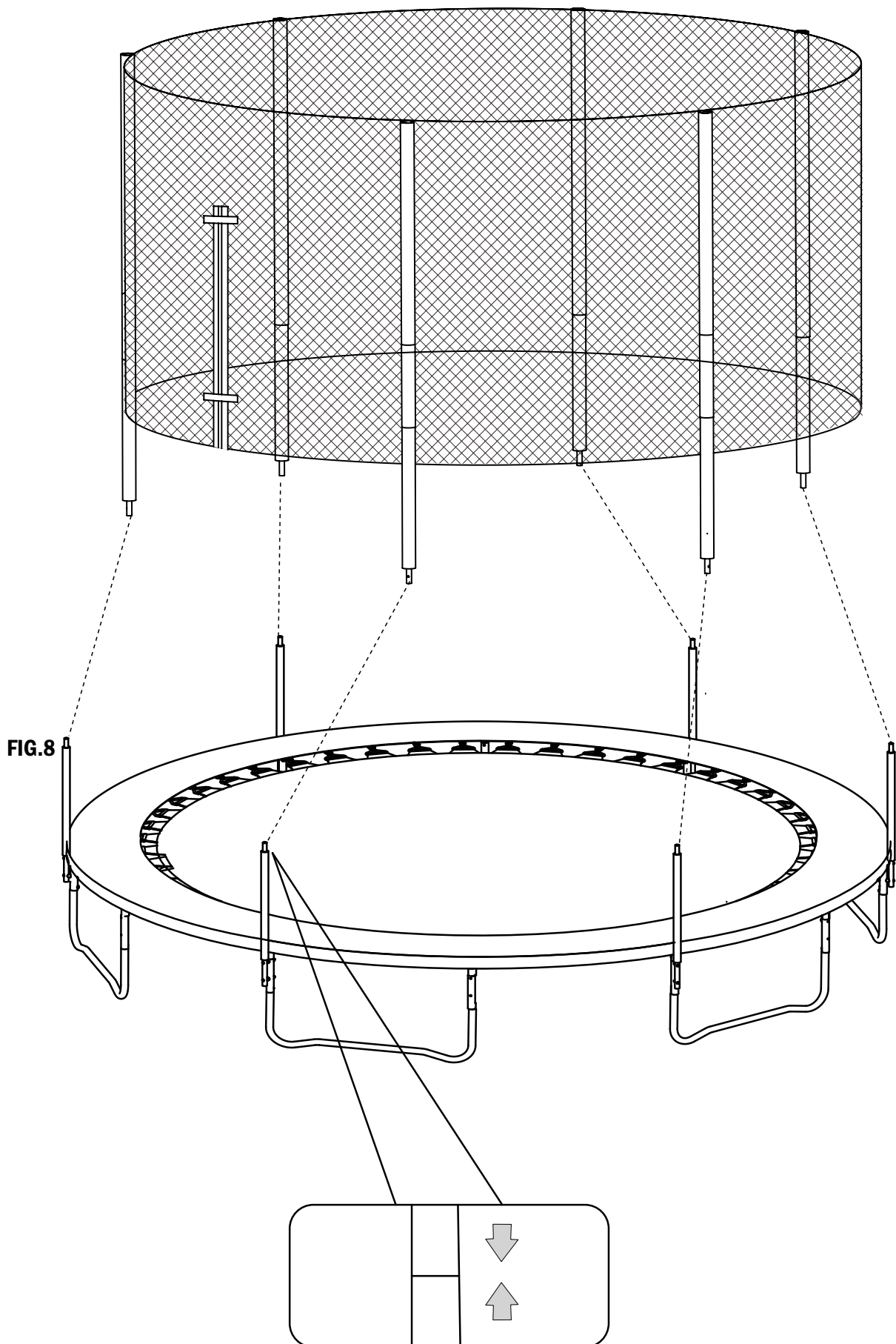
1. BOLT, MØTRIKKER, SPÆNDESKIVER OG AFSTANDSSTYKKE
2. NEDERSTE STANG
3. NET
4. VÆRKTØJ
5. ØVERSTE STANG



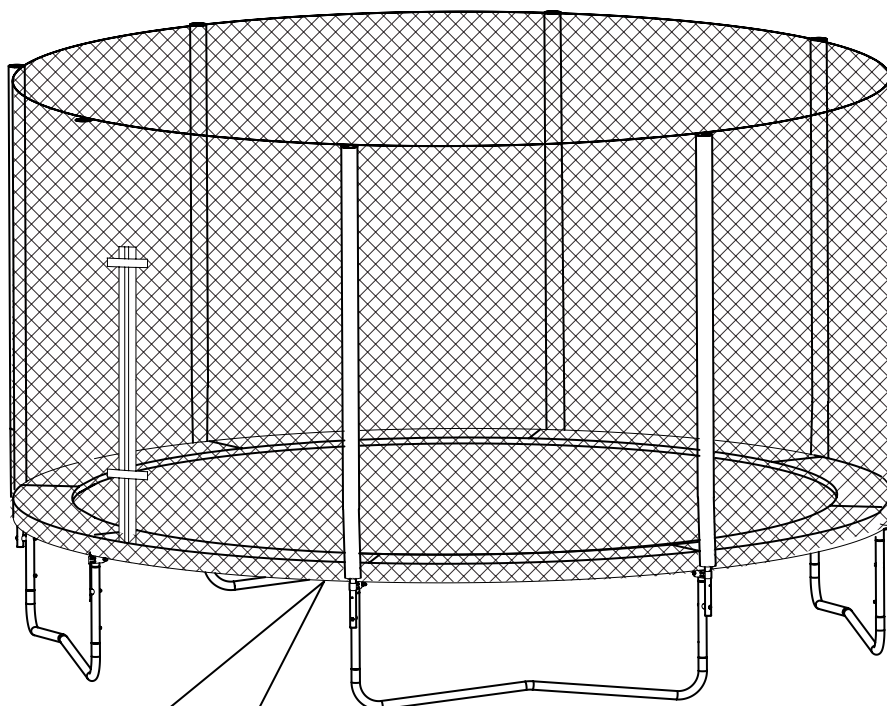
# MONTERING AF SIKKERHEDSNET - TRIN 5



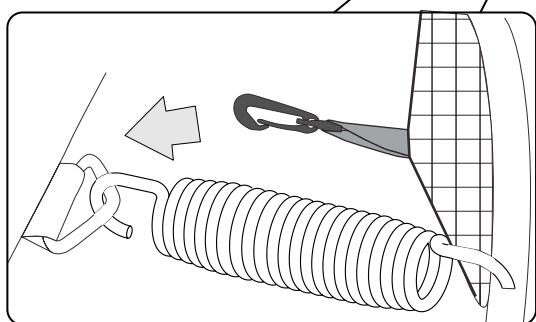
# MONTERING AF SIKKERHEDSNET - TRIN 5



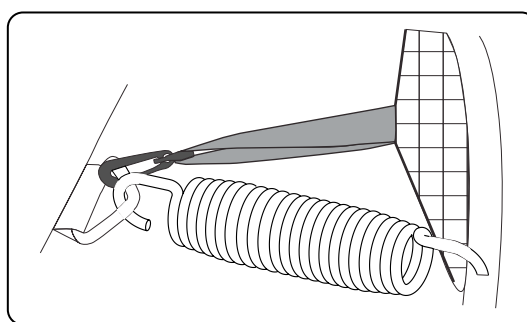
# MONTERING AF SIKKERHEDSNET - TRIN 5



**FIG.9**

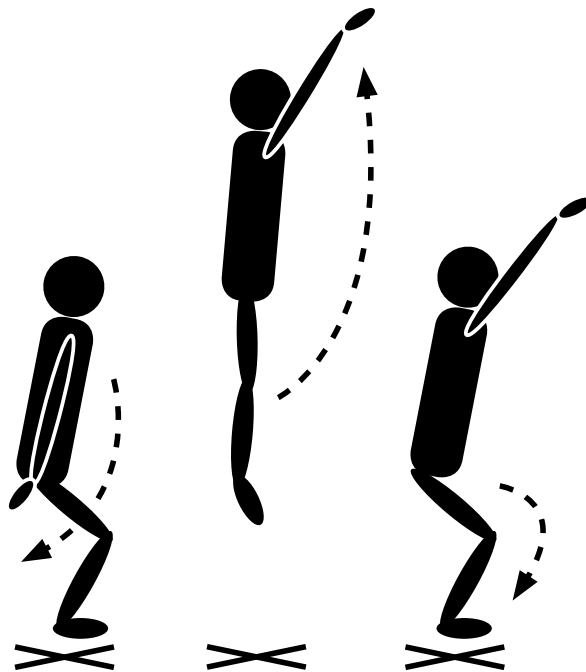


**FIG.9.1**



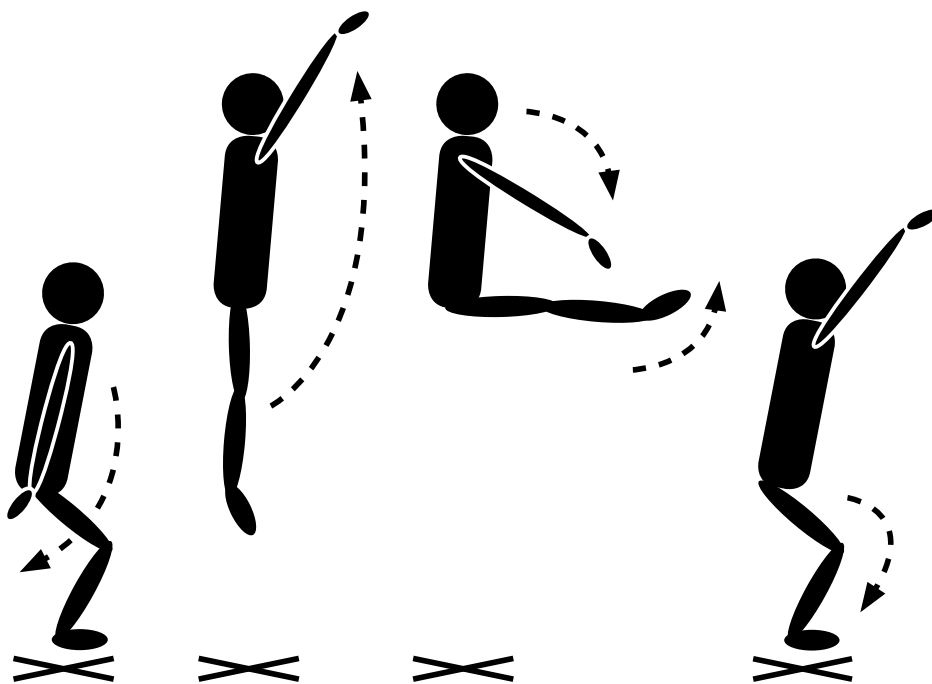
## KONTROLLERET SPRING

Et kontrolleret spring er et spring hvor du springer lige op i luften, med strakte arme og ben, og lander på præcist samme sted.



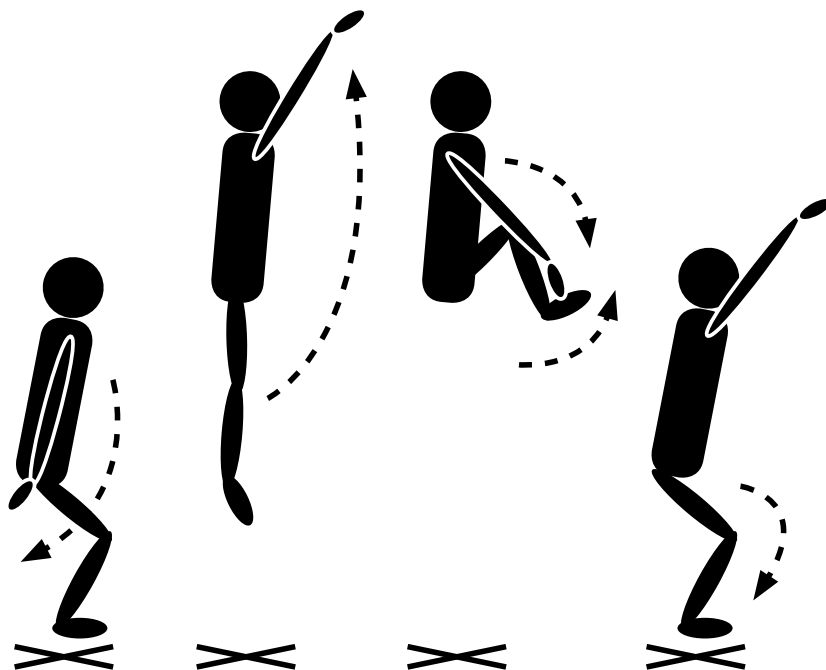
## SPRING MED STRAKTE VANDRETTE BEN

Et spring med strakte vandrette ben er et spring hvor du springer lige op i luften, med strakte arme og ben, strækker benene ud i vandret position, strækker dem lodret igen og lander på præcist samme sted.



## SPRING MED BØJEDE BEN

Et spring med bøjede ben er et spring hvor du springer lige op i luften, med strakte arme og ben, bøjer benene med knæene trukket ind mod maven, strækker dem lodret igen og lander på præcis samme sted.



## SPRING MED LANDING PÅ ENDEN

Et spring med landing på enden er et spring hvor du springer lige op i luften, med strakte arme og ben, strækker benene ud i vandret position, lander på enden og hopper op igen.

