



HÅNDKLIPPER / HANDKLIPPARE



Art nr. 9035402 / 76701031

EAN nr. 5709133913083

LÆS BRUGERVEJLEDNINGEN FØR BRUG

LÄS ANVÄNDARHANDBOKEN FÖR ANVÄNDNING

DK SIKKERHEDSANVISNINGER

SYMBOLERNES BETYDNING

Nedenstående symboler skal gøre Dig opmærksom potentielle risici ved brugen af redskabet, og betydningen af disse symboler skal forstås og overholdes. Symbolerne i sig selv kan ikke afværge uheld og er ikke en erstatning for brug af sund fornuft til at undgå uheld.



Læs brugervejledningen der refererer til de pågældende punkter.



Dette symbol før en sikkerhedsnote betyder forholdsregel, advarsel eller fare. Hvis advarslen ignoreres, kan det føre til personskader på dig eller andre. For at begrænse risiko for personskader, brand eller elektrisk stød, så følg altid anbefalingerne.



Redskabet opfylder europæiske standarder og er i overensstemmelse med EU-direktiverne



Brug personlige værnemidler, høreværn, sikkerhedsbriller og robuste handsker og robust fodtøj.



Udsæt ikke redskabet for regn og fugt, og brug det ikke i regnvej.



Der er fare for flyvende genstande.



Hold altid en tilstrækkelig sikkerhedsafstand.

Dette redskab må ikke bortskaffes med husholdningsaffaldet. Det skal afleveres på en genbrugsstation, så de genanvendelige materialer kan oparbejdes, og de ikke-genanvendelige materialer bortskaffes på miljørigtig måde.

SIKKERHEDSINSTRUKTIONER

- Hold børn og dyr væk fra klippeområdet.
- Gå - løb aldrig, mens du klipper græs.
- Brug altid lukket fodtøj.
- Undersøg plænen for fremmede genstande.
- Brug ikke klipperen, hvis den er beskadiget. Tjek jævnligt knivbladene.
- Tjek at alle skruer og møtrikker er tilspændt.
- Klip ikke plæne på stejle skråninger eller hvor der er fare for at snuble.
- Hold hænder og fødder væk fra bevægelige dele på klipperen under brug og under rengøring.
- Brug ikke klipperen i regn eller fugtigt vejr.

N SIKKERHETSINSTRUKSJONER

BETYDELSEN AV SYMBOLER

Ulike symboler er brukt i denne håndboken. Symbolene skal varsle deg om potensielle risikoer ved bruk av verktøyet, og betydningen av disse symbolene må forstås og følges. Symbolene i seg selv kan ikke avverge uhell og erstatter ikke sunn fornuft for å unngå uhellene.



Les bruksanvisningen som refererer til de aktuelle punktene.



Dette symbolet før en sikkerhetsinstruksjon indikerer forsiktighet, advarsel eller fare. Å ignorere advarselen kan føre til skade på deg selv eller andre.. Følg alltid anbefalingene for å redusere risikoen for personskader, brann eller elektrisk støt.



Verktøyet oppfyller europeiske standarder og er i samsvar med EUs direktiver.



Bruk personlig verneutstyr, hørselsvern, vernebriller og solide hansker og solid fotteøy.



Ikke utsett redskapet for vann eller fuktighet og ikke bruk det i regnvær.



Det er fare for flygende gjenstander.



Hold alltid tilstrekkelig sikkerhetsavstand.

Ikke kast dette verktøyet sammen med husholdningsavfall. Det må leveres til en gjenvinningsstasjon slik at resirkulerbare materialer kan resirkuleres og ikke-resirkulerbare materialer kastes på en miljømessig forsvarlig måte.

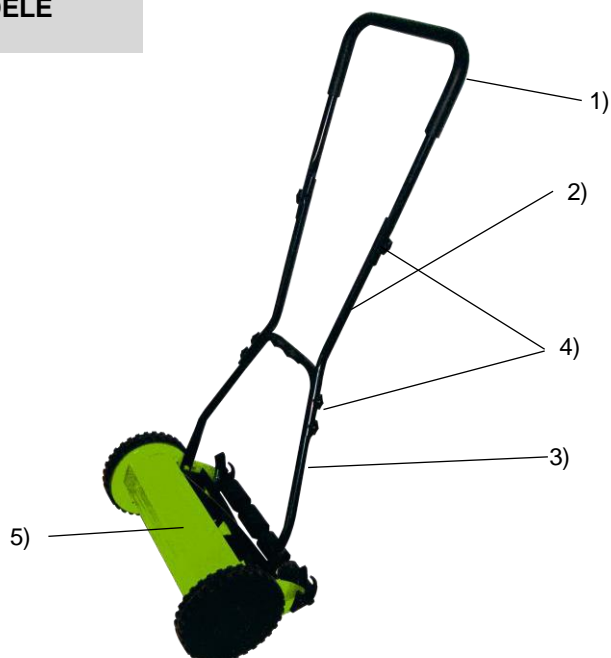
SIKKERHETSINSTRUKSJONER

- Hold barn og dyr borte fra området som skal klippes.
- Løp aldri mens du klipper gress.
- Bruk alltid solid og lukket fottøy.
- Undersøk plenen for harde gjenstander.
- Ikke bruk klipperen hvis den er skadet. Kontroller knivbladene regelmessig.
- Kontroller at alle skruer og muttere er strammet.
- Ikke klipp plenen i bratte bakker eller der det er fare for å snuble.
- Hold hender og føtter borte fra bevegelige deler av slåmaskinen under bruk og under rengjøring..
- Ikke bruk klipperen i regn eller fuktig vær.

DK/N BRUGERVEJLEDNING

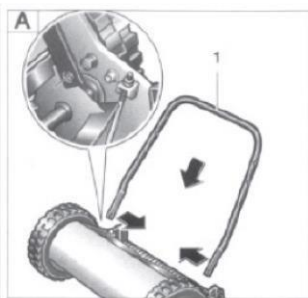
HÅNDPLÆNEKLIPPEREN HOVEDDELE

- 1) Øverste håndtag
- 2) Midterste håndtag (forbindelsesled)
- 3) Nederste håndtag
- 4) Forbindelse møtrikker og bolte
- 5) Klippedel

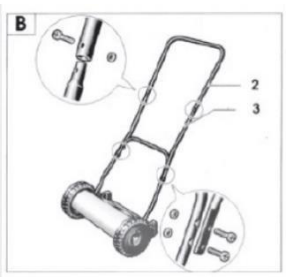


SAMLING

- 1) Tryk enderne på det nederste håndtag (X) ind i åbningerne på klippedelen som vist på nedenstående tegning (Fig. A) :



- 2) Forbind det øverste håndtag (X) med forbindelsesdelen (X) og forbind herefter med det nederste håndtag (X) som vist på nedenstående tegning (Fig. B):



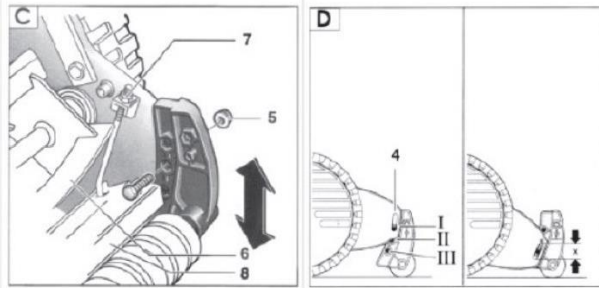
Kontroller at alle skruer og møtrikker er korrekt tilspændt.

INDSTILLING AF KLIPPEHØJDE

Indstil klippehøjden ved at flytte bagrullen vertikalt, der er 3 højdepositioner (I, II, III): lav, mellem og høj. Fjern møtrikkerne og skruerne.

Sæt skruerne i den ønskede højde og spænd møtrikkerne igen.

Hvis nødvendigt for at finjustere klipperen bør møtrikkerne løsnes og kniven flyttes vertikalt efter behov. Stram derefter møtrikkerne.

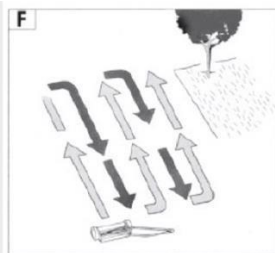


INDSTILLING AF KNIVBLADE

Hvis klipperen ikke klipper jævnt, drej indstillingskruerne, indtil knivcylinderen lige akkurat berører underkniven.

KLIPNING

Det bedste klipperesultat opnås ved at overlape på den afklippede plæne, som vist på Fig. F.



RENGØRING OG VEDLIGEHOLDELSE

- 1) Fjern græs og snavs, vend klipperen om på siden og rens for græs fra knivbladene evt. med en træpind.
- 2) Rens klipperen med en blød børste efter brug. Brug ikke vand eller opløsningsmidler.
- 3) Smør jævnlige klippedelen med olie.

TEKNISKE DATA

Klippebredde: 40 cm

Klippehøjde: 15 – 43 mm

Knivblade: 5 stk

Håndtaget er med softgrip.

TILBEHØR

Der kan tilkøbes græsopsamler.

Der tages forbehold for trykfejl.

Fremstillet i Kina.

Fabrikant:
jem & fix A/S
Skomagervej 12
DK-7100 Vejle

Importeret af :
QuineQuintax ApS
Middelfartvej 3
9220 Aalborg Ø
Denmark

S BRUKS- OCH SÄKERHETSANVISNING

BETYDNINGEN AV SYMBOLER

Olika symboler har använts i denna manual. Symbolerna bör varna dig för potentiella risker med att använda verktyget och innebörden av dessa symboler måste förstås och följas. Själva symbolerna kan inte avvärja missöden och ersätter inte sunt förnuft för att undvika missöden.



Läs bruksanvisningen som hänvisar till punkterna i fråga.



Denna symbol före en säkerhetsanvisning innebär försiktighet, varning eller fara. Att ignorera varningen kan leda till skada på dig själv eller andra. Följ alltid rekommendationerna för att minska risken för personskador, brand eller elektriska stötar.



Verktyget överensstämmer med europeiska standarder och uppfyller gällande EU-direktiv.



Använd personlig skyddsutrustning, hörselskydd, skyddsglasögon, robusta handskar och robusta skor.



Utsätt inte verktyget för fukt eller använd det i regn.



Det finns en fara för flygande ämnen.



Ha alltid ett tillräckligt säkerhetsavstånd.

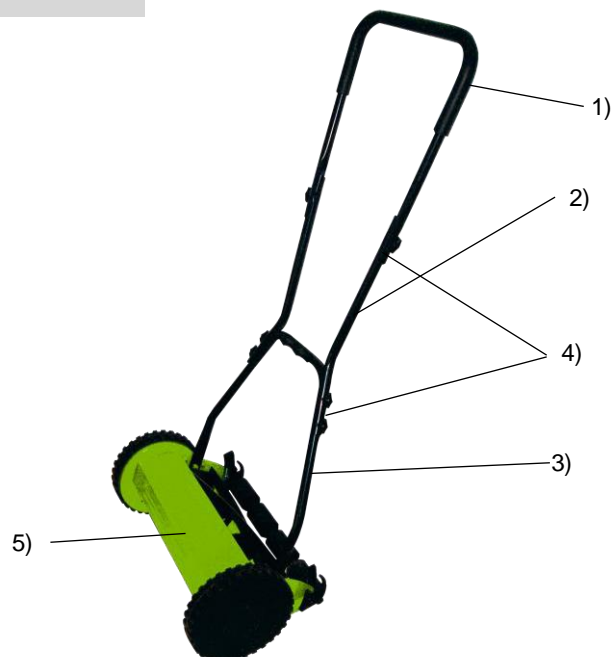
Kassera inte detta verktyg med hushållsavfall. Det måste levereras till en återvinningsstation så att de återvinningsbara materialerna kan upparbetas och de icke återvinningsbara materialerna bortskaffas på ett miljövänligt sätt.

SÄKERHETSANVISNINGAR

- Håll barn och djur på avstånd från klippområdet.
- Gå alltid medan du klipper gräs – spring aldrig.
- Använd alltid täkta och skyddande skor.
- Kontrollera i förväg att inga föremål ligger på gräsmattan.
- Använd inte gräsklipparen om den är skadad. Kontrollera knivbladen regelbundet.
- Kontrollera att alla skruvar och muttrar är åtdragna.
- Klipp inte på branta sluttningar eller på platser där det finns snubbelrisk.
- Håll händer och fötter på behörigt avstånd från klipparens rörliga delar under användning och rengöring.
- Använd inte klipparen vid regn eller fuktig väderlek.

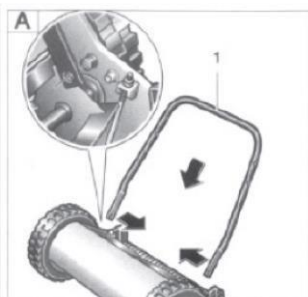
HANDGRÄSKLIPPARENS HUVUDDelar

- 1) Övre handtag
- 2) Mellanhandtag (förbindningsled)
- 3) Nedre handtag
- 4) Fästmuttrar och skruvar
- 5) Klippaggregat

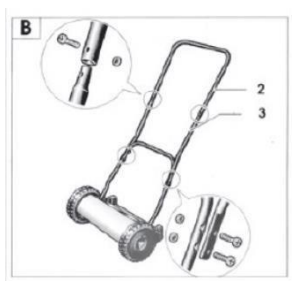


MONTERING

- 1) Tryck in ändarna på det nedre handtaget (X) i öppningarna på klippdelen enligt figuren nedan (Fig. A):



- 2) Koppla det övre handtaget (X) till förbindningsleden (X) och sätt därefter samman med det nedre handtaget (X) enligt nedanstående figur (Fig. B):



Kontrollera att alla skruvar och muttrar är rätt åtdragna.

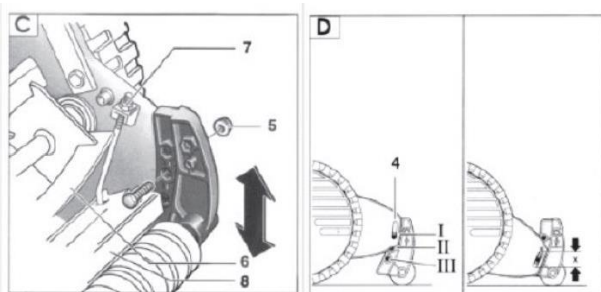
STÄLLA IN KLIPPHÖJDEN

Ställ in klipphöjden genom att flytta den bakre rullen lodrätt. Det finns tre höjdlägen (I, II, III): lågt, mellan och högt.

Ta bort muttrarna och skruvarna.

Montera skruvarna på önskad höjd och dra åt muttrarna igen.

Du kan lossa muttrarna och flytta kniven lodrätt om detta är nödvändigt för att finjustera klipparen. Dra sedan åt muttrarna igen.

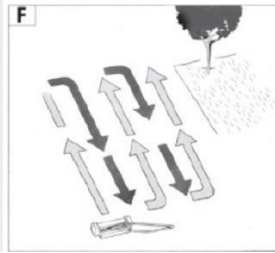


STÄLLA IN KNIVBLADEN

Om klipparen inte klipper jämnt ska du vrida inställningsskruvarna tills knivcylindern bara precis rör vid underkniven.

KLIPPNING

Du får bästa klippresultat om du låter klippningarna överlappa enligt Fig. F.



RENGÖRING OCH UNDERHÅLL

- 1) Ta bort gräs och smuts, vänd klipparen på sidan och rensa bort gräs från knivbladen med t.ex. en träpinne.
- 2) Borsta av klipparen med en mjuk borste efter användningen. Använd inte vatten eller lösningsmedel.
- 3) Smörj klippdelen med olja regelbundet.

TEKNISKA DATA

Klippbredd: 40 cm

Klipphöjd: 15–43 mm

Knivblad: 5 st

Handtaget har mjukt grepp.

TILLBEHÖR

Gräsuppsamlare finns som tillval.



Med förbehåll för tryckfel.

Tillverkad i Kina.

Tillverkare:
jem & fix A/S
Skomagervej 12
DK-7100 Vejle

Importerad av:
QuineQuintax ApS
Middelfartvej 3
9220 Aalborg Ø
Denmark

EU-OVERENSSTEMMELSESERKLÆRING

Bemyndiget repræsentant:	
Firmanavn	QuineQuintax ApS
Adresse	Middelfartvej 3
Postnummer	9220
By	Aalborg Øst
Land	Danmark
Denne overensstemmelseserklæring er udstedt med producenten som eneansvarlig, og producenten erklærer herved, at produktet:	
Produktidentifikation:	Garden håndplæneklipper Art nr. 9035402 / 76701031
er i overensstemmelse med bestemmelserne i følgende EU-direktiv(er) (inklusive alle gældende ændringer)	
Reference-nr.	Titel
2001/95/EF	Direktiv om produktsikkerhed i almindelighed
2006/1907/EC	REACH-direktivet
Referencer til standarder og/eller tekniske specifikationer gældende for denne overensstemmelseserklæring, eller dele heraf:	
Harmoniseret standard nr.	
EN ISO 12100: 2010	
EN ISO 11680-1: 2011	
Aalborg 01/10/2023	
	
Josephine Quintessenza Produktchef	