

**FALKE**

Løvblæser - DK

Løvblåser - NO

Lövblåsare - SE





DK

2



## Introduktion

For at du kan få mest mulig glæde af dit nye værktøj, beder vi dig gennemlæse denne brugsanvisning, før du tager det i brug. Vi anbefaler dig desuden at gemme brugsanvisningen, hvis du senere skulle få brug for at genopfriske din viden om værktøjets funktioner.

## FALKE GARANTI

Dit Falke-produkt er omfattet af 5 års\* garanti og er gældende fra købsdatoen (Garantiperioden).

Garantien gælder ikke hvis:

- produktet er blevet anvendt erhvervmæssigt
- produktet i øvrigt er blevet behandlet imod forskrifterne anført i manualen.
- fejl på produktet er opstået ved eller er en følge af forkert anvendelse, manglende vedligeholdelse eller ændring af produktet.

Gælder garantien kan der ske tilbagebetaling, reparation eller ombytning til et tilsvarende produkt efter jem & fix's valg.

Ønsker du at benytte dig af garantien skal du henvende dig til jem & fix A/S.

Garantien kan udelukkende benyttes mod forevisning af det originale købsbevis eller anden fyldestgørende dokumentation for købet.

Sørg derfor for at gemme købsbeviset i hele produktets levetid.

\*Alle FALKE produkter er omfattet af 5 års garanti, med undtagelse af FALKE benzinplæneklippere og FALKE batterier.

Jem & Fix A/S  
Skomagervej 12  
7100 Vejle - DK



## Innledning

For at du skal få mest mulig glede at det nye verktøyet, ber vi deg lese gjennom denne bruksanvisningen før du tar det i bruk.

Vi anbefaler dessuten at du tar vare på bruksanvisningen, slik at den er tilgjengelig hvis du skulle få behov for å lese om verktøyets funksjoner senere.

## FALKE-GARANTI

Ditt Falke-produkt er omfattet av garanti på 5 år\*, og denne gjelder fra kjøpsdato (garantiperioden).

Garantien gjelder ikke hvis:

- produktet har blitt benyttet i en næringssammenheng
- produktet har blitt behandlet på en måte som ikke er i tråd med instruksjonene i bruksanvisningen.
- det har oppstått feil på produktet som følge av at det er blitt brukt på feil måte, ikke vedlikeholdt tilstrekkelig eller hvis det er blitt gjort endringer på produktet.

Hvis det blir avgjort at garantien gjelder, vil produktet kunne bli refundert, reparert eller byttet til tilsvarende produkt etter en vurdering fra Jem & fix.

Hvis du ønsker å benytte deg av garantien, må du henvende deg til Jem & fix A/S.

Det kan kun kreves garanti mot fremvisning av originalt kjøpsbevis, eller annen dokumentasjon på kjøpet.

Ta derfor vare på kjøpsbeviset i hele levetiden til produktet.

\*Alle produkter fra FALKE er omfattet av en garanti på 5 år, med unntak av bensingressklippere og batterier fra FALKE.

Jem & Fix A/S

5komagervej 12

7100 Vejle - DK



NO

3



## Introduktion

För att du ska få så stor glädje som möjligt av ditt nya verktyg rekommenderar vi att du läser denna bruksanvisning innan du börjar använda maskinen. Vi rekommenderar dessutom att du sparar bruks-anvisningen ifall du behöver läsa informationen om de olika funktionerna igen.

### FALKE-GARANTI

Din Falke-produkt omfattas av 5 års\* garanti och gäller från inköpsdatumet (Garantiperioden).

Garantin gäller inte om:

- produkten har använts yrkesmässigt
- produkten i övrigt har använts på ett sätt som strider mot föreskrifterna i bruksanvisningen
- fel på produkten har uppstått vid eller till följd av felaktig användning, bristande underhåll eller ändring av produkten.

Om garantin gäller kan återbetalning, reparation eller byte till en motsvarande produkt ske efter Jem & Fix gottfinnande.

Om du vill använda dig av garantin ska du vända dig till Jem & Fix A/S. Garantin kan endast användas vid uppvisande av inköpsbevis i original eller annan lämplig dokumentation av köpet.

Spara därför inköpsbeviset under hela produktens livslängd.

\*Alla FALKE-produkter omfattas av 5 års garanti, med undantag för bensingräsklippare och batterier från FALKE.

Jem & Fix A/S  
Skomagervej 12  
7100 Vejle – DK



DK: Læs brugsanvisningen før brug!

NO: Les bruksanvisningen før bruk!

SE: Läs bruksanvisningen före användning!



DK: Brug høreværn!

NO: Bruk hørselsvern!

SE: Använd hörselskydd!



DK: Brug øjenværn!

NO: Bruk vernebriller!

SE: Använd ögonskydd!



DK: Pas på, at andre personer ikke bliver ramt af genstande, som slynges ud af maskinen.

NO: Pas på, at andre personer ikke bliver ramt af genstande, som slynges ud af maskinen.

SE: Pas på, at andre personer ikke bliver ramt af genstande, som slynges ud af maskinen.



DK: Hold sikker afstand til maskinen under arbejdet.

NO: Hold sikker afstand til maskinen under arbejdet.

SE: Hold sikker afstand til maskinen under arbejdet.



DK: Brug ikke maskinen i regnvejr. Udsæt ikke maskinen for regnvejr.

NO: Bruk ikke maskinen i regnvejr. Udsæt ikke maskinen for regnvejr.

SE: Bruk ikke maskinen i regnvejr. Udsæt ikke maskinen for regnvejr.



DK: Hold hænderne væk fra roterende dele.

NO: Hold hendene unna roterende deler.

SE: Håll händerna borta från roterande delar.

Langt hår kan forårsage indviklingsulykker.

Langt hår kan føre til sammenfiltringsulykker.

Långt hår kan orsaka trasselolyckor.



DK

6

## Tekniske data

Nominal spænding: 18 V

Hastighed uden belastning: 15.000-20.000 o/min

Lufthastighed: 20-28 m/s

Luftstrømhastighed: 360-505 m<sup>3</sup>/t

Bruger 1 x 18 V batteri (medfølger ikke)

Uden batteri og oplader

Kompatibel med følgende batterier og opladere:

Batteri: 18 V LI-ION (medfølger ikke)

2,0 Ah, varenr. 9053687/37326

4,0 Ah, varenr. 9053688/37327

6,0 Ah, varenr. 9059147/16467

8,0 Ah, varenr. 9059148/16468

Oplader: 18 V LI-ION (medfølger ikke)

18 V 2,4 A, varenr. 9053689/37328

18 V 3,0 A, varenr. 9054632/77828

Det typiske A-vægtede støjniveau er fastlagt i henhold til EN50636-2-100:

Lydtrykniveau (LpA): 86,8 dB(A) Usikkerhed (K): 3 dB(A)

Lydeffektniveau (LWA): 92,3 dB(A) Usikkerhed (K): 3 dB(A)

### Vibration

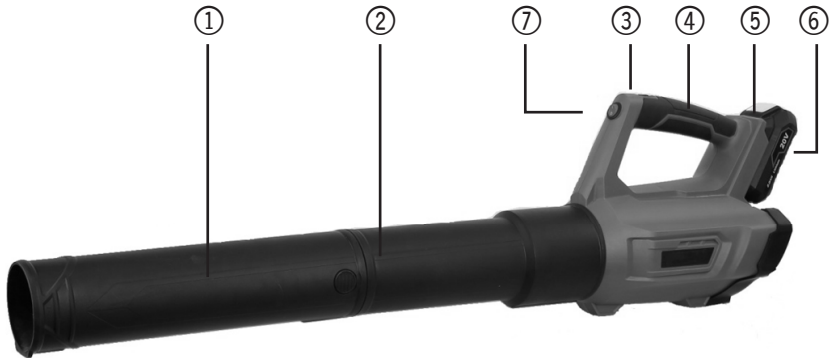
Den samlede vibrationsværdi (tri-aksial vektorsum) er fastlagt i henhold til EN50636-2-100:

Arbejdstilstand: drift uden belastning

Vibrationsemission (ah): 2,03 m/s<sup>2</sup> eller mindre

Usikkerhed (K): 1,5 m/s<sup>2</sup>

| Vibration            | Maks. eksponering |
|----------------------|-------------------|
| 2,5 m/s <sup>2</sup> | 8 timer           |
| 3,5 m/s <sup>2</sup> | 4 timer           |
| 5 m/s <sup>2</sup>   | 2 timer           |
| 7 m/s <sup>2</sup>   | 1 time            |
| 10 m/s <sup>2</sup>  | 30 minutter       |



1. Forlængermundstykke
2. Endemundstykke
3. Knap til hastighedsindstilling
4. Blødt håndtag
5. Knap til batteri
6. Batteri
7. Tænd/sluk-knap

## Særlige sikkerhedsforskrifter

Læs anvisningerne grundigt. Bliv fortrolig med betjeningsanordningerne og korrekt brug af blæseren.

Blæseren må aldrig bruges af børn, personer med nedsatte fysiske, sensoriske eller mentale evner eller manglende erfaring og viden om apparatet eller personer, der ikke er bekendt med disse anvisninger. Lokale regler kan angive grænser for brugerens minimumsalder.

Brug aldrig blæseren, mens der er andre personer, især børn, eller kæledyr i nærheden.

Vær opmærksom på, at brugeren er ansvarlig for uheld eller farer, som andre personer eller disses ejendom udsættes for.

### Forberedelse

Brug altid solidt fodtøj og lange bukser under betjening af blæseren.

Undgå at bruge løst tøj eller smykker, som kan blive suget ind i luftindtaget. Hold langt hår væk fra luftindtaget.

Brug altid beskyttelsesbriller for at undgå at skade dine øjne under brug af elværktøj. Beskyttelsesbrillerne skal være i overensstemmelse med ANSI Z87.1 i USA, EN 166 i Europa og AS/NZS 1336 i Australien/New Zealand. I Australien/New Zealand er det desuden lovpligtigt at bære ansigtsskærm for at beskytte ansigtet.

Det er arbejdsgiverens ansvar at sørge for, at værktøjsoperatører og andre personer i det nærliggende arbejdsområde bruger passende sikkerhedsudstyr. 4. Det anbefales at bruge en ansigtsmaske for at forhindre støvgener.

Brug altid skridsikkert og beskyttende fodtøj under betjening af maskinen. Skridsikre sikkerhedsstøvler og -sko med lukkede tæer reducerer risikoen for skader.

Brug personlige værnemidler. Brug altid øjenbeskyttelse. Beskyttelsesudstyr, som f.eks. støvmaske, skridsikre sikkerhedssko, hjelm og høreværn, der anvendes under passende forhold, reducerer antallet af personskader. Betjening

1. Sluk for blæseren, tag batteriet ud, og sørg for, at alle bevægelige dele er standset helt i følgende situationer:

Når du forlader blæseren, før du fjerner blokeringer, før du kontrollerer, rengør eller arbejder på blæseren, eller hvis blæseren begynder at vibrere unormalt.

Brug kun blæseren i dagslys eller i god kunstig belysning.

Undgå at række for langt ud, og hold hele tiden balancen og fodfæstet.

Sørg altid for at have et godt fodfæste på skråninger.

Gå i stedet for at løbe.



Sørg for, at alle køleluftsindtag er fri for snavs.

Blæs aldrig snavs i tilskuers retning.

Brug blæseren i en anbefalet position og på et fast underlag.

Brug ikke blæseren på høje placeringer.

Ret aldrig mundstykket mod nogen i nærheden under brug af blæseren.

Bloker aldrig sugeindtaget og/eller blæserudtaget.

Sørg for ikke at blokere sugeindtaget eller blæserudtaget med støv eller snavs, når der arbejdes i et støvet område. Brug ikke andre mundstykker end dem, der leveres af Liangye. Brug ikke blæseren til at puste bolde, gummibåde eller lignende op med.

Brug ikke blæseren i nærheden af åbne vinduer osv.

Det anbefales kun at bruge blæseren på passende tidspunkter af døgnet – ikke tidligt om morgenen eller sent om aftenen, hvor det kan forstyrre andre.

Det anbefales at bruge river og koste til at løsne snavs før anvendelse af blæseren.

Hvis blæseren rammer fremmedlegemer eller begynder at lave usædvanlige lyde eller vibrationer, skal du straks slukke for blæseren for at standse den. Fjern batteriet fra blæseren, og efterse blæseren for skader, før du genstarter og bruger den. Hvis blæseren er beskadiget, skal du bede Liangyes autoriserede servicecentre om at reparere den.

Stik ikke fingre eller genstande ind i sugeindtaget eller blæserudtaget.

Forebyg utilsigtet start. Sørg for, at kontakten er i den slukkede position, før batteriet isættes, før blæseren løftes, eller før den bæres. Risikoen for ulykker øges, når blæseren bæres, mens fingeren er på kontakten, eller når blæseren aktiveres, mens der er tændt for kontakten.

Blæs aldrig farlige materialer, som f.eks. søm, glasskår eller knive.

Betjen ikke blæseren i nærheden af brandfarlige materialer.

Undgå at bruge blæseren i længere tid i omgivelser med lav temperatur.

Brug ikke maskinen, når der er risiko for lynnedslag.

Vær opmærksom på dit fodfæste under brug af maskinen i mudret jord, på våde skrånninger eller på glatte områder.

Undgå at arbejde i dårlige omgivelser, hvor der kan forventes øget brugertræthed.

Brug ikke maskinen i dårligt vejr, hvor sigtbarheden er begrænset. Ellers kan det medføre faldulykker eller forkert betjening på grund af dårlig sigtbarhed.

Nedsænk ikke maskinen i en mudderpøl.

Fjern våde blade og snavs, der klæber sig fast til sugeindgangen (ventilationsåbningen) på grund af regn.

## Generelle sikkerhedsadvarsler for elværktøj

Læs alle sikkerhedsadvarsler og anvisninger. Manglende overholdelse af advarsler og anvisninger kan medføre elektrisk stød, brand og/eller alvorlig personskade.

Gem alle advarsler og anvisninger til senere brug.

Udtrykket "elværktøj" i advarslerne henviser til netdrevet elværktøj (ledningsforbundet) eller batteridrevet el-værktøj (ledningsfrit).

## Sikkerhed i arbejdsområdet

Hold arbejdsområdet rent og godt oplyst. Rodede eller mørke områder øger risikoen for ulykker.

Undlad at bruge elværktøj i sprængfarlige miljøer, f.eks. ved tilstedeværelse af brændbare væsker, gasser eller støv. Elværktøj skaber gnister, som kan antænde støv eller dampe.

Hold børn og andre personer på afstand, mens du betjener et elværktøj. Distractioner kan få dig til at miste kontrollen.

## El-sikkerhed

Stik til elværktøj skal passe til stikkontakten. Udfør aldrig ændringer af nogen art af stikket. Undlad at bruge adapterstik til elværktøj med jordforbindelse. Uændrede stik og egnede stikkontakter reducerer risikoen for elektrisk stød.

Undgå fysisk kontakt med jordede overflader som f.eks. rør, radiatorer, komfurer og køleskabe. Der er øget risiko for elektrisk stød, hvis din krop er jordet.

Undlad at udsætte elværktøj for regn eller våde forhold. Hvis der trænger vand ind i et elværktøj, øger det risikoen for elektrisk stød.

Du skal behandle ledningen med omhu. Brug aldrig ledningen til at trække i, bære noget eller til at trække stikket ud på elværktøjet. Hold ledningen væk fra varme, olie, skarpe kanter og bevægelige dele. Beskadigede eller sammenfildrede ledninger øger risikoen for elektrisk stød.

Når du bruger et elværktøj udendørs, skal du bruge en forlængerledning, der er egnet til udendørs brug. Brug af en ledning, der er egnet til udendørs brug, reducerer risikoen for elektrisk stød.

Hvis det er uundgåeligt at bruge et elværktøj på et fugtigt sted, skal du bruge en fejlstømsbeskyttet strømforsyning (RCD). Brug af en fejlstømsbeskyttet strømforsyning reducerer risikoen for elektrisk stød.

## Personlig sikkerhed

Vær hele tiden opmærksom, hold øje med, hvad du laver, og brug din sunde fornuft, når du betjener et elværktøj. Brug ikke elværktøjet, hvis du er træt eller påvirket af stoffer, alkohol eller medicin. Et øjeblik uopmærksomhed under betjening af et elværktøj kan forårsage alvorlige personskader.

Brug personlige værnemidler. Brug altid øjenbeskyttelse. Beskyttelsesudstyr som f.eks. støvmaske, skridsikre sikkerhedssko, hjelm eller høreværn, der anvendes under passende forhold, reducerer antallet af personskader.

Forebyg utilsigtet start. Sørg for, at kontakten er i slukket position, før du tilslutter strømkilden og/eller batteriet, samler værktøjet op eller bærer det. Hvis du bærer elværktøj med fingeren på kontakten eller aktiverer elværktøj med kontakten tændt, øges risikoen for ulykker.

Fjern eventuelle justeringsnøgler eller skruenøgler, før du tænder for elværktøjet. En skruenøgle eller en nøgle, der sidder fast på en roterende del af elværktøjet, kan medføre personskade.

Stræk dig ikke for langt. Sørg altid for at have et godt fodfæste og en god balance. Dette giver bedre kontrol over elværktøjet i uventede situationer.

Sørg for passende påklædning. Du må ikke bære løstsiddende tøj eller smykker. Hold hår, tøj og handsker på afstand af bevægelige dele. Løst tøj, smykker eller langt hår kan blive fanget i bevægelige dele.

Hvis der findes anordninger til tilslutning af støvsugnings- og opsamlingsanlæg, skal du sikre, at disse er tilsluttet og anvendes korrekt. En støvopsamlende foranstaltning kan reducere støvrelaterede risici.

## Brug og vedligeholdelse af elværktøj

Du må ikke forcere elværktøjet. Brug det rigtige elværktøj til opgaven. Det rigtige elværktøj udfører arbejdet bedre og mere sikkert med den hastighed, det er designet til.

Undlad at bruge elværktøjet, hvis det ikke kan tændes og slukkes via kontakten. Ethvert elværktøj, der ikke kan styres via kontakten, er farligt og skal repareres.

Frakobl stikket fra strømkilden og/eller batteriet fra elværktøjet, før du foretager justeringer, skifter tilbehør eller pakker elværktøjet sammen. Sådanne forebyggende sikkerhedsforanstaltninger reducerer risikoen for, at elværktøjet startes utilsigtet.

Opbevar ubenyttet elværktøj utilgængeligt for børn, og lad ikke personer, der ikke er bekendt med elværktøjet eller denne vejledning, betjene elværktøjet. Elværktøj er farligt i hænderne på utrænede brugere.

Vedligehold elværktøj. Kontrollér, at bevægelige dele ikke er fejljusteret eller binder, om dele er gået i stykker, og at der ikke er andre forhold, der kan påvirke elværktøjets funktion. Hvis værktøjet er beskadiget, skal det repareres, før det tages i brug. Mange ulykker skyldes dårligt vedligeholdt elværktøj.

Hold skæreværktøj skarpt og rent. Korrekt vedligeholdt skæreværktøj med skarpe ægge er mindre tilbøjeligt til at binde og er lettere at kontrollere.

Brug elværktøj, tilbehør og værktøjsbits osv. i overensstemmelse med denne vejledning under hensyntagen til arbejdsforholdene og det arbejde, der skal udføres.

Hvis elværktøj anvendes til andre formål end dem, det er beregnet til, kan det resultere i en farlig situation.

## Brug og vedligeholdelse af batteridrevet værktøj

Genopladning må udelukkende ske med den oplader, der er angivet af producenten. En oplader, der er egnet til én batteritype, kan medføre brandfare, når den bruges til en anden batteritype.

Brug kun elværktøj med de batterier, der er specifikt udviklet til værktøjet. Brug af andre batterier kan forårsage personskade og brand.

Når batteriet ikke er i brug, skal du holde det på afstand af andre metalgenstande, f.eks. papirclips, mønter, nøgler, søm, skruer og andre små metalgenstande, der kan oprette forbindelse fra den ene pol til den anden. Hvis batteripolerne kortsluttes, kan det forårsage forbrændinger eller brand.

Under uhensigtsmæssige forhold kan der løbe væske ud fra batteriet. Undgå kontakt med væsken. Hvis du utilsigtet kommer i kontakt med væsken, skal området skylles med vand. Hvis væsken kommer i kontakt med øjnene, skal du desuden søge lægehjælp. Væske, der lækkes fra batteriet, kan forårsage irritation eller forbrændinger.

Undlad at bruge et batteri eller et værktøj, der er beskadiget eller har gennemgået ændringer. Beskadigede eller ændrede batterier kan udvise uforudsigelig adfærd, hvilket kan forårsage brand, eksplosion og personskade.

Undlad at udsætte batteriet eller værktøjet for ild eller for høje temperaturer. Udsættelse for ild eller temperaturer over 130 °C kan forårsage eksplosion.

Følg alle opladningsvejledninger, og undlad at oplade batteriet eller værktøjet uden for det temperaturområde, der er angivet i vejledningen. Hvis batteriet oplades forkert eller ved temperaturer uden for det angivne område, kan det beskadige batteriet og øge risikoen for brand.

## El- og batterisikkerhed

Undlad at bortskaffe batterier i ild. Cellerne kan eksplodere. Undersøg de lokale regler for eventuelle særlige anvisninger for bortskaffelse.

Undlad at åbne eller beskadige batteriet/batterierne. Elektrolyt, der frigives, er ætsende og kan forårsage skader på øjne og hud. Det kan være giftigt, hvis det sluges.

Oplad ikke batteriet i regnvejr eller på våde steder.

Oplad ikke batteriet udendørs.

Håndter ikke opladeren, herunder opladerstikket, og opladerterminalerne med våde hænder.

Udskift ikke batteriet i regnvejr.

Undlad at gøre batteripolen våd med væske som f.eks. vand, og nedsænk ikke batteriet i væske. Undlad at efterlade batteriet i regnvejr, og oplad, brug

og opbevar ikke batteriet på et fugtigt eller vådt sted. Hvis polen bliver våd, eller der trænger væske ind i batteriet, kan batteriet kortslutte, og der er risiko for overophedning, brand eller eksplosion.

Når batteriet afmonteres fra maskinen eller opladeren, skal det sikres, at batteridækslet sættes på batteriet, og at batteriet opbevares på et tørt sted.

Udskift ikke batteriet med våde hænder.

Hvis batteriet bliver vådt, skal du tømme det for vand og derefter tørre det af med en tør klud. Tør batteriet helt på et tørt sted før brug.

Undgå farlige miljøer. Brug ikke maskinen på fugtige og våde steder, og udsæt den ikke for regn. Hvis der trænger vand ind i maskinen, øges risikoen for elektrisk stød.

## Eftersyn

Få dit elværktøj efterset af en kvalificeret reparatør, der udelukkende bruger identiske reservedele. Dermed sikres det, at elværktøjet er sikkert at bruge.

## Vedligeholdelse og opbevaring

Sørg for at efterspænde alle møtrikker, bolte og skruer, så blæseren fungerer sikkert.

Hvis delene er slidte eller beskadigede, skal de udskiftes med reservedele leveret af Liangye.

Opbevar blæseren et tørt og sikkert sted uden for børns rækkevidde.

Når blæseren stoppes i forbindelse med eftersyn, service, opbevaring og udskiftning af tilbehør, skal blæseren slukkes, det skal sikres, at alle bevægelige dele er helt standset, og batteriet skal tages ud. Køl blæseren ned, før der udføres arbejde på den. Vedligehold blæseren grundigt, og hold den ren.

Afkøl altid blæseren før opbevaring.

Udsæt ikke blæseren for regn. Opbevar blæseren indendørs.

Når du løfter blæseren, skal du sørge for at bøje knæene og undgå at skade ryggen.

Efterlad ikke maskinen uden opsyn udendørs i regnvejr.

Vask ikke maskinen med højtryksvand.

Undgå direkte sollys og regn, når maskinen opbevares, og opbevar den på et sted, hvor den ikke bliver varm og fugtig.

Udfør eftersyn og vedligeholdelse på et sted, hvor regn kan undgås.

Efter brug af maskinen skal det fastsiddende snavs fjernes, og den skal være helt tør før opbevaring. Afhængigt af årstiden eller området er der risiko for funktionsfejl på grund af frost.

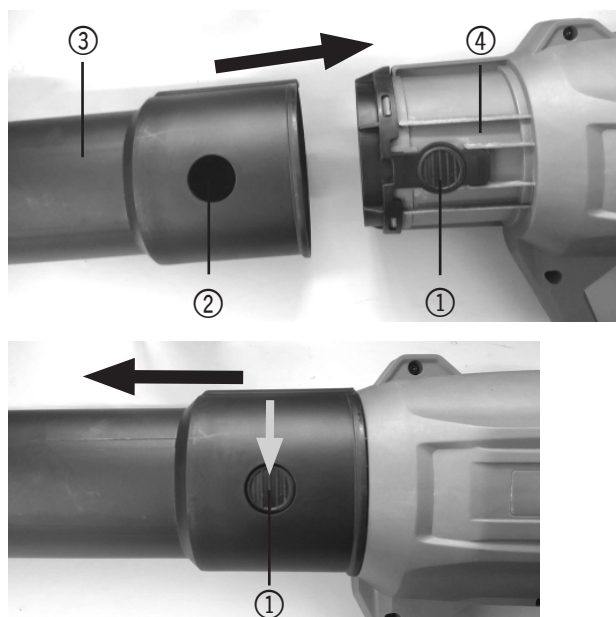
## SAMLING

**FORSIGTIG:** Sørg altid for, at maskinen er slukket, og at batteriet er taget ud, inden der udføres nogen form for arbejde på maskinen.

### Montering af endemundstykket

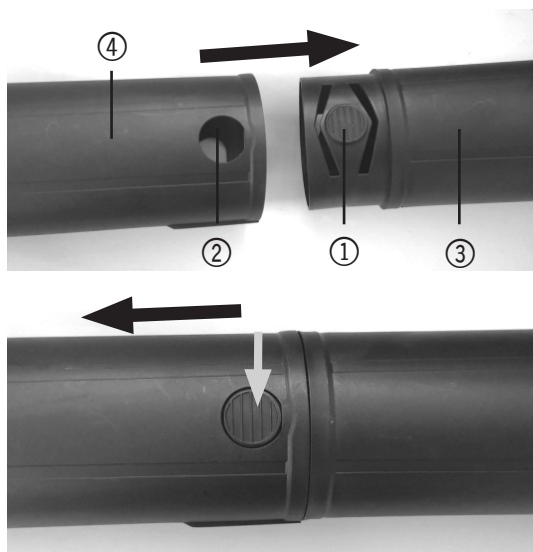
Monter endemundstykket ved at justere låseknappen på værktøjshovedet ind efter fordybningerne på endemundstykket, og skub det derefter på værktøjshovedet.

Fjern endemundstykket ved at trykke på låseknappen og derefter trække endemundstykket ud.



1. Låseknop på værktøjshoved 2. Fordybninger på endemundstykke 3. Endemundstykke 4. Værktøjshoved

### Montering eller afmontering af forlænger mundstykket



1. Låseknop på endemundstykke 2. Fordybninger på forlængermundstykke 3. Endemundstykke 4. Forlængermundstykke

Monter forlængermundstykket ved at trykke på og justere låseknappen på begge sider af endemundstykket ind efter fordybningerne på begge sider af forlængermundstykket og derefter skubbe det på endemundstykket.

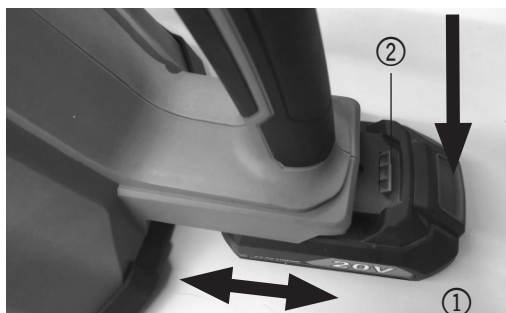
Fjern forlængermundstykket ved at udføre monteringsproceduren i omvendt rækkefølge.

## ANVENDELSE

### Isætning og fjernelse af batteri

**FORSIGTIG:** Sluk altid for værktøjet, inden batteriet isættes og fjernes.

**FORSIGTIG:** Hold godt fast i værktøjet og batteriet, når batteriet isættes og fjernes. Hvis du ikke holder godt fast i værktøjet og batteriet, kan de glide ud af hænderne på dig, hvilket kan beskadige værktøjet og batteriet og medføre personskade.

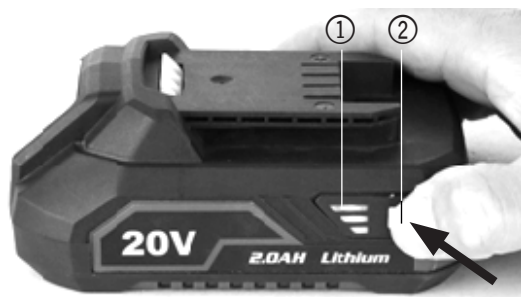


## 1. Knap 2. Batteri

Fjern batteriet ved at skubbe det ud af værktøjet og samtidig skubbe knappen på forsiden af batteriet. Isæt batteriet ved at justere tungen på batteriet ind efter fordybningen i huset og skubbe den på plads. Sæt den helt ind, indtil den låser på plads med et lille klik.






**FORSIGTIG:** Sæt altid batteriet helt i. Hvis batteriet ikke sættes helt i, kan det falde ud af værktøjet ved et uheld og medføre skade på dig eller andre personer i nærheden. **FORSIGTIG:** Undlad at isætte batteriet med magt. Hvis batteriet ikke glider let i, isættes det ikke på den korrekte måde.

## Angiver den resterende batterikapacitet



### 1. Indikatorlys 2. Kontrolknap

Tryk på kontrolknappen på batteriet for at angive den resterende batterikapacitet. Indikatorlysene slukker med det samme, når kontrolknappen slippes.

| Indikatorlys  | Resterende kapacitet |
|---|----------------------|
|   |                      |
|  |                      |
|  | 75-100 %             |
|  | 25-50 %              |
|  | 10-25 %              |

**BEMÆRK:** Afhængigt af betingelserne for brug og den omgivende temperatur kan angivelsen afvige en smule fra den faktiske kapacitet.



## Beskyttelsessystem til værktøj og batteri

Værktøjet er udstyret med et beskyttelsessystem til værktøj og batteri. Dette system afbryder automatisk strømmen til motoren for at forlænge værktøjets og batteriets levetid. Værktøjet stopper automatisk under drift, hvis værktøjet eller batteriet udsættes for en af følgende situationer:

### Sikring mod overbelastning

Når batteriet bruges på en måde, der får det til at bruge et unormalt højt strømniveau, stopper værktøjet automatisk uden nogen indikation. I denne situation skal værktøjet slukkes, og den brug, der forårsagede, at værktøjet blev overbelastet, skal stoppes. Tænd derefter for værktøjet for at genstarte.

### Sikring mod overophedning

Når værktøjet eller batteriet overophedes, stopper værktøjet automatisk. I denne situation skal værktøjet/batteriet køle af, før værktøjet tændes igen.

### Sikring mod overafledning

Når batterikapaciteten bliver lav, stopper værktøjet automatisk. Hvis produktet ikke fungerer, selv når kontakterne betjenes, skal batterierne tages ud af værktøjet og oplades.

### Betjening af tænd/sluk-knappen

**ADVARSEL:** Før batteriet isættes i værktøjet, skal det altid kontrolleres, at værktøjet er slukket korrekt.



1. Tænd/sluk-knap 2. Knap til hastighedsindstilling

Værktøjet har to hastighedsindstillinger, høj hastighed (1) og lav hastighed (2). Tænd for værktøjet ved at trykke tænd/sluk-kontakten mod "I" og derefter dreje knappen til hastighedsindstilling mod "1" eller "2" for at ændre hastigheden. Forudindstil knappen til det tal, der egner sig til arbejdsopgaven. Tryk blot tænd/sluk-knappen mod "O" for at slukke for værktøjet.

Se tabellen for at få oplysninger om forholdet mellem talindstillingerne og værktøjets omtrentlige hastighed.

| Tal | min <sup>-1</sup> (o/min) |
|-----|---------------------------|
| 1   | 15000                     |
| 2   | 20000                     |

**BEMÆRK:** Knappen kan kun drejes direkte fra "1" til "2" eller fra "2" til "1". Når knappen drejes i en anden retning, skal den altid drejes gennem hvert mellemliggende nummer. Hvis knappen drejes med magt, kan det beskadige værktøjet.

## BETJENING

### Betjening af blæseren

**FORSIGTIG:** Maskinen må ikke stilles på jorden, mens den er tændt. Der kan trænge sand og støv ind fra sugeindtaget og forårsage fejlfunktion eller personskade.

Hold fast om maskinen med hånden, og udfør blæsehandlingen ved at bevæge den langsomt rundt. Når der blæses omkring bygninger, store sten og køretøjer, skal mundstykket rettes væk fra dem. Når der blæses i et hjørne, skal du starte inde fra hjørnet og derefter bevæge dig ud i det bredere område.



**BEMÆRK:** Undlad at tildække sugeindtaget under brug, da det kan medføre overophedning og beskadigelse af maskinen.



Sugeindtag

## VEDLIGEHOJDELSE

**FORSIGTIG:** Sørg altid for, at maskinen er slukket, og at batteriet er taget ud, før der forsøges at udføre eftersyn og vedligeholdelse.

For at opretholde produktets **SIKKERHED** og **PÅLIDELIGHED** skal reparationer, anden vedligeholdelse og justering udføres af autoriserede Liangye-centre eller fabriksservicecentre, og der skal altid bruges Liangye-reservedele.

### Rengøring af maskinen

Rengør maskinen ved at tørre støv af med en tør klud eller en opvreden klud dyppet i sæbevand.

**BEMÆRK:** Brug aldrig benzin, rensebenzin, fortyndingsmiddel, alkohol eller lignende, da det kan forårsage misfarvning, deformation og revner.

Fjern støv eller snavs fra sugeindtaget bag på maskinen.





## Opbevaring

Før maskinen opbevares, skal batteriet fjernes fra maskinen, og der skal udføres fuld vedligeholdelse. Opbevar maskinen et sted uden for børns rækkevidde, hvor den ikke udsættes for fugt, regn og direkte sollys.

## FEJLFINDING

Før der forespørges om reparationer, skal der først foretages et individuelt eftersyn. Hvis du finder et problem, der ikke er forklaret i brugsanvisningen, må du ikke forsøge at skille maskinen ad. Rådfør dig i stedet med autoriserede Liangye-servicecentre, og brug altid Liangye-reservedele til reparationer.

| Fejlfunktion   | Mulig årsag                              | Løsning   |
|--|--|---|
| Motoren kører ikke.  | Batteriet er ikke isæt.                  | Sæt batteriet i.  |
|  | Batteriproblem (underspænding)           | Genoplad batteriet. Hvis genopladningen ikke virker, skal batteriet udskiftes.    |
|  | Drivsystemet fungerer ikke korrekt.      | Rådfør dig med det lokale autoriserede servicecenter angående reparation.         |
| Motoren holder op med at køre efter et stykke tid.   | Batteriets ladeniveau er lavt.           | Genoplad batteriet. Hvis genopladningen ikke virker, skal batteriet udskiftes.    |
|  | Overophedning.                           | Indstil brugen af maskinen, så den kan køle af.                                   |
| Maskinen når ikke den maksimale hastighed.   | Batteriet er sat forkert i.              | Isæt batteriet som beskrevet i denne brugsanvisning.                              |
|  | Batteristrømmen falder.                  | Genoplad batteriet. Hvis genopladningen ikke virker, skal batteriet udskiftes.    |
|  | Drivsystemet fungerer ikke korrekt.      | Rådfør dig med det lokale autoriserede servicecenter angående reparation.         |
| Unormal vibration:<br> Stop straks maskinen!                | Drivsystemet fungerer ikke korrekt.      | Rådfør dig med det lokale autoriserede servicecenter angående reparation.         |
| Motoren kan ikke stoppe:<br> Fjern batteriet med det samme! | Elektrisk eller elektronisk fejlfunktion | Fjern batteriet, og bed dit lokale autoriserede servicecenter om at reparere det. |

**EU-OVERENSSTEMMELSESERKLÆRING**

|                                 |                   |
|---------------------------------|-------------------|
| <b>Fabrikant:</b>               |                   |
| <b>Virksomhedsnavn</b>          | Jem & Fix A/S     |
| <b>Adresse</b>                  | Skomagervej 12    |
| <b>Postnummer</b>               | 7100              |
| <b>By</b>                       | Vejle             |
| <b>Land</b>                     | Denmark           |
| <b>Bemyndiget repræsentant:</b> |                   |
| <b>Virksomhedsnavn</b>          | Schou Company A/S |
| <b>Adresse</b>                  | Nordager 31       |
| <b>Postnummer</b>               | 6000              |
| <b>By</b>                       | Kolding           |
| <b>Land</b>                     | Denmark           |

Denne overensstemmelseserklæring udstedes udelukkende på fabrikantens ansvar og erklærer hermed, at produktet

**Produktidentifikation:** Produkt: Løvblæser 18V Mærke: FALKE  
Varenr.: 100885 / 9065246

er i overensstemmelse med bestemmelserne i følgende EU-direktiv(er) (herunder alle gældende tilføjelser)

| Referencenumre              |            |
|-----------------------------|------------|
| 2011/65/EU med tilføjelser. | 2014/30/EU |
| 2006/42/EU                  |            |

Henvisninger til standarder og/eller tekniske specifikationer, der anvendes i denne overensstemmelseserklæring, eller dele deraf:

| Numre på harmoniserede standarder |                          |
|-----------------------------------|--------------------------|
| EN IEC 63000:2018                 | EN 55014-1:2017/A11:2020 |
| EN 55014-2:1997/A2:2008           | EN 60335-1:2012/A15:2021 |
| EN 50636-2-100:2014               | EN 62233:2008            |
| EN ISO 12100:2010                 |                          |

Andre standarder og/eller tekniske specifikationer:

| Standard eller teknisk procedure |                     |
|----------------------------------|---------------------|
| EN IEC 55014-1:2021              | EN IEC 55014-2:2021 |

(1) Hvor det er relevant, skal der henvises til de gældende dele eller afsnit i standarden eller den tekniske specifikation.

Underskrevet for og på vegne af producenten af:

Kolding 20/09/2023



Kirsten Vibeke Jensen  
CSR & Compliance Manager



DK

21



NO

22

## Tekniske data

Nominell spenning: 18 V

Hastighet uten belastning: 15 000-20 000 o/min

Lufthastighet: 20 m/s-28 m/s

Luftstrømningshastighet: 360 m<sup>3</sup>/t-505 m<sup>3</sup>/h

Bruker 1x18 V-batterier (ikke inkludert)

Uten batteri og lader

Kompatibel med følgende batterier og ladere:

Batteri: 18 V LI-ION (ikke inkludert)

2,0 Ah, Artikkelnr. 9053687/37326

4,0 Ah, Artikkelnr. 9053688/37327

6,0 Ah, Artikkelnr. 9059147/16467

8,0 Ah, Artikkelnr. 9059148/16468

Lader: 18 V LI-ION (ikke inkludert)

18 V 2,4 A, artikkelnr. 9053689/37328

18 V 3,0 A, artikkelnr. 9054632/77828

Det typiske A-veide støynivået bestemt i henhold til EN50636-2-100:

Lydtrykknivå (LpA): 86,8 dB(A) Usikkerhet (K) : 3 dB(A)

Lydeffektnivå (LwA): 92,3 dB (A) Usikkerhet (K) : 3 dB(A)

### Vibrasjon

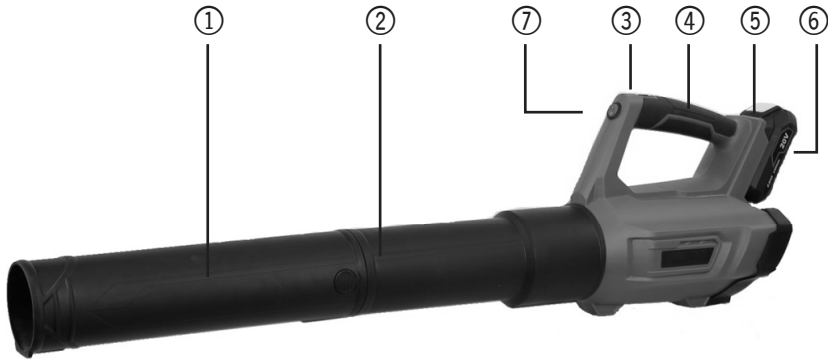
Den totale vibrasjonsverdien (triaksial vektorsum) bestemt i henhold til EN50636-2-100:

Arbeidsmodus: Drift uten belastning

Vibrasjonsutslipp (ah): 2,03 m/s<sup>2</sup> eller mindre

Usikkerhet (K) : 1,5 m/s<sup>2</sup>

| Vibrasjon            | Maks eksponering |
|----------------------|------------------|
| 2,5 m/s <sup>2</sup> | 8 timer          |
| 3,5 m/s <sup>2</sup> | 4 timer          |
| 5 m/s <sup>2</sup>   | 2 timer          |
| 7 m/s <sup>2</sup>   | 1 time           |
| 10 m/s <sup>2</sup>  | 30 minutter      |



1. Forlengelsesmunnstykke
2. Endemunnstykke
3. Hastighetsjusteringskive
4. Mykt håndtak
5. Knapp for batteripatron
6. Batteripatron
7. PÅ/AV-bryter

## Spesielle sikkerhetsforskrifter

Les bruksanvisningene nøye. Gjør deg kjent med kontrollene og riktig bruk av blåseren.

- Blåseren må aldri brukes av barn, personer med reduserte fysiske, sensoriske eller mentale evner eller manglende erfaring eller kunnskap, eller av personer som ikke har lest disse anvisningene. Lokale forskrifter kan sette grenser for brukerens alder.

Bruk aldri blåseren når folk, spesielt barn eller kjæledyr, er i nærheten.

Vi gjør oppmerksom på at operatøren eller brukeren er ansvarlig for ulykker eller farer som rammer andre personer eller deres eiendom.

### Forberedelse

Bruk alltid solide sko og lange bukser når du bruker blåseren.

Ikke bruk løse klær eller smykker som kan bli trukket inn i luftinntaket. Hold langt hår borte fra luftinntakene.

Bruk alltid vernebriller for å beskytte øynene dine mot skader når du bruker elektrisk verktøy. Brillene må være i samsvar med ANSI Z87.1 i USA, EN 166 i Europa eller AS/NZS 1336 i Australia/New Zealand. I Australia/New Zealand er det påkrevd ved lov å bruke et visir for å beskytte ansiktet ditt også.

Det er arbeidsgiverens ansvar å håndheve bruken av passende sikkerhetsutstyr av verktøyoperatører og andre personer i umiddelbart arbeidsområde. 4. For å hindre støv irritasjon, anbefales det å bruke en ansiktsmaske.

Mens du betjener maskinen, må du alltid ha på deg sklisikre og beskyttende sko. Sklisikre, lukkede vernestøvler og -sko vil redusere risikoen for skader.

Bruk personlig verneutstyr. Bruk alltid vernebriller. Verneutstyr som støvmaske, sklifrie vernesko, hjelm eller hørselsvern som brukes under passende forhold, vil redusere personskader. Betjening

1. Slå av blåseren, fjern batteripatronen og forsikre deg om at alle bevegelige deler har stoppet helt.

Når du forlater blåseren. Før du fjerner blokkeringer. Før du kontrollerer, rengjør eller arbeider med blåseren. Hvis blåseren begynner å vibrere unormalt.

Bruk blåseren bare i dagslys eller i godt kunstig lys.

Ikke strekk deg for langt, og sørg for god balanse og fotfeste til enhver tid.

Se alltid hvor du går i skrånninger.

Gå, ikke løp.

Hold alle kjøleluftinntak fri for rusk.

Blås aldri rusk i retning av tilskuere.

Betjen blåseren i en anbefalt stilling og på en fast overflate.



Ikke bruk blåseren på høye steder.

Pek aldri munnstykket mot noen i nærheten når du bruker blåseren.

Blokker aldri sugeinntak og/eller blåserutløp.

Vær forsiktig så du ikke blokkerer sugeinntaket eller blåserutløpet med støv eller skitt når du bruker blåseren i støvete områder. Ikke bruk dyser som ikke er levert av Liangye. Ikke bruk blåseren til å blåse opp baller, gummibåter eller lignende.

Ikke betjen blåseren i nærheten av åpne vinduer, osv.

Det anbefales å kun bruke blåseren til fornuftige tider – ikke tidlig om morgenen eller sent om natten, når andre kunne bli forstyrret.

Det anbefales å bruke river og kost for å løsne rusk før du bruker blåseren.

Hvis blåseren treffer fremmedlegemer eller begynner å lage unormal støy eller vibrasjoner, slå umiddelbart av blåseren for å stoppe den. Fjern batteripatronen fra blåseren og inspiser blåseren for skade før du starter og bruker den igjen. Hvis blåseren er skadet, kontakt et Liangye-autorisert servicesenter for reparasjon.

Ikke sett fingrene eller andre gjenstander inn i sugeinntaket eller blåserutløpet.

Forhindre utilsiktet start. Sørg for at bryteren er i av-posisjon før du setter inn batteripatronen, plukker opp eller bærer blåseren. Å bære blåseren med fingeren på bryteren eller å starte blåseren når bryteren er på, kan føre til ulykker.

Blås aldri farlige materialer, som spiker, glassbiter eller kniver.

Ikke bruk blåseren i nærheten av brennbare materialer.

Unngå å betjene blåseren i lang tid i omgivelser med lav temperatur.

Ikke bruk maskinen når det er fare for lyn.

Når du bruker maskinen på gjørmete bakke, våt skråning eller et glatt sted, må du være oppmerksom på fotfestet ditt.

Unngå å arbeide i dårlige miljøer der økt utmattelse forventes.

Ikke bruk maskinen i dårlig vær med begrenset sikt. Å gjøre dette kan føre til fall eller feilaktig bruk på grunn av begrenset sikt.

Ikke senk maskinen ned i en vanddam.

Når våte blader eller skitt fester seg til sugeåpningen (ventilasjonsvinduet) på grunn av regn,

## Generelle sikkerhetsadvarsler for elektroverktøy

Les alle sikkerhetsadvarsler og alle instruksjoner. Hvis du ikke følger advarslene og instruksjonene, kan det føre til elektrisk støt, brann og/eller alvorlig personskade.

Ta vare på alle advarsler og instruksjoner for fremtidig referanse.

Uttrykket «elektroverktøy» i advarslene refererer til det nettdrevne (kablede) elektroverktøyet eller det batteridrevne (trådløse) elektroverktøyet.

## Sikkerhet på arbeidsområdet

Hold arbeidsområdet rent og godt opplyst. Rotete og mørke arbeidsområder innbyr til ulykker.

Ikke bruk elektroverktøy i eksplosive omgivelser, for eksempel i nærheten av brennbare væsker, gasser eller støv. Elektroverktøy skaper gnister som kan antenne støv eller røyk.

Hold barn og andre unna mens du bruker et elektroverktøy. Distraksjoner kan føre til at du mister kontrollen.

## Elektrisk sikkerhet

Pluggene på elektroverktøy må alltid passe til stikkontakten. Pluggen må aldri modifiseres på noen måte. Ikke bruk adaptre med jordet elektroverktøy. Umodifiserte plugger og tilhørende uttak vil redusere risikoen for elektrisk støt.

Unngå kroppskontakt med overflater som er jordet, for eksempel rør, radiatorer og kjøleskap. Det er økt risiko for elektrisk støt hvis kroppen din er jordet.

Ikke utsett elektroverktøy for regn eller våte forhold. Vann som kommer inn i et elektroverktøy vil øke risikoen for elektrisk støt.

Ikke misbruk ledningen. Bruk aldri ledningen til å bære, trekke i eller trekke ut elektroverktøyet. Hold ledningen unna varme, olje, skarpe kanter og bevegelige deler. Skadede eller sammenfiltrede kabler øker risikoen for elektrisk støt.

Når du bruker et elektroverktøy utendørs, må du bruke en skjøteledning som er egnet for utendørs bruk. Bruk av en ledning som er egnet for utendørs bruk reduserer risikoen for elektrisk støt.

Hvis det er uunngåelig å bruke et elektroverktøy på et fuktig sted, bruk en jordfeilbryter. Bruk av jordfeilbryter reduserer risikoen for elektrisk støt.

## Personlig sikkerhet

Vær årvåken, se hva du gjør og bruk sunn fornuft når du bruker et elektroverktøy. Ikke bruk elektroverktøy når du er sliten eller påvirket av rusmidler, alkohol eller medisin. Et øyeblikks uoppmerksomhet under bruk av elektroverktøy kan føre til alvorlig personskade.

Bruk personlig verneutstyr. Bruk alltid vernebriller. Verneutstyr som støvmaske, sklifrie vernesko, hjelm eller hørselsvern som brukes under passende forhold, vil redusere personskader.

Forhindre utilsiktet start. Kontroller at bryteren er slått av før du kobler til strømkilden og/eller batteripakken, plukker opp eller bærer verktøyet.

Hvis du bærer elektroverktøy med fingeren på bryteren eller energigivende elektroverktøy som har bryteren på, kan det føre til ulykker.

Fjern eventuelle justeringsnøkler eller skiftenøkler før du slår på elektroverktøyet. En skiftenøkkel eller en nøkkel som er festet til en roterende del av elektroverktøyet, kan føre til personskade.

Ikke strekk deg for langt. Stå stødig og balansert til enhver tid. Dette gir bedre kontroll over elektroverktøyet i uventede situasjoner.

Kle deg ordentlig. Ikke bruk løstsittende klær eller smykker. Hold hår, klær og hansker unna bevegelige deler. Løse klær, smykker eller langt hår kan fanges i bevegelige deler.

Hvis det følger med apparater for tilkobling av støvavsug og oppsamlingsanlegg, må du sørge for at disse er koblet til og riktig brukt. Bruk av støvoppsamling kan redusere støvrelaterte farer.

## Bruk og stell av elektroverktøy

Ikke bruk makt på elektroverktøyet. Bruk riktig elektroverktøy for ditt bruksområde. Det riktige elektroverktøyet vil gjøre jobben bedre og tryggere med den hastigheten det ble designet for.

Ikke bruk elektroverktøyet hvis bryteren ikke slår det av og på. Ethvert elektroverktøy som ikke kan styres med bryteren er farlig og må repareres.

Koble støpselet fra strømkilden og/eller batteripakken fra elektroverktøyet før du foretar justeringer, skifter tilbehør eller lagrer elektroverktøy. Slike forebyggende sikkerhetstiltak reduserer risikoen for å starte elektroverktøyet ved et uhell.

Oppbevar inaktive elektroverktøy utilgjengelig for barn, og ikke la personer som ikke er kjent med elektroverktøyet eller disse instruksjonene, bruke elektroverktøyet. Elektroverktøy er farlige i hendene på utrente brukere.

Vedlikeholde elektroverktøy. Kontroller om bevegelige deler er feiljustert eller sitter fast, brudd på deler og andre forhold som kan påvirke driften av elektroverktøyet. Hvis det er skadet, må elektroverktøyet repareres før bruk. Mange ulykker skyldes dårlig vedlikeholdte elektroverktøy.

Hold skjæreverktøyene skarpe og rene. Riktig vedlikeholdte skjæreverktøy med skarpe skjærekanten er mindre sannsynlig å sette seg fast og er lettere å kontrollere.

Bruk apparatet, tilbehør, og verktøy osv. i henhold til denne bruksanvisningen, og ta hensyn til arbeidsforholdene og arbeidet som skal utføres.

Bruk av verktøy til andre oppgaver enn dem som er tiltenkt, kan føre til farlige situasjoner.

## Bruk og stell av batteridrevet verktøy

Lad bare opp med laderen som er spesifisert av produsenten. En lader som er egnet for en type batteripakke, kan skape brannfare når den brukes sammen med en annen batteripakke.



NO

28

Bruk bare elektroverktøy med de tiltenkte batteripakkene. Bruk av andre batteripakker kan utgjøre en risiko for personskade og brann.

Når batteripakken ikke er i bruk, må du holde den borte fra andre metallgjenstander, som binders, mynter, nøkler, spiker, skruer eller andre små metallgjenstander, som kan koble seg fra en terminal til en annen. Kortslutning av batteripolene sammen kan forårsake brannskader eller brann.

Ved hard håndtering kan væske bli kastet ut av batteriet; unngå kontakt med denne. Hvis kontakt oppstår ved et uhell, skyll med vann. Hvis væske kommer i kontakt med øynene, søk i tillegg medisinsk hjelp. Væske som kommer ut fra batteriet kan forårsake irritasjon eller brannskader.

Ikke bruk en batteripakke eller et verktøy som er skadet eller modifisert. Skadede eller modifiserte batterier kan utvise uforutsigbar oppførsel som resulterer i brann, eksplosjon eller fare for personskade.

Ikke utsett en batteripakke eller et verktøy for brann eller for høy temperatur. Eksponering for brann eller temperatur over 130 °C kan forårsake eksplosjon.

Følg alle ladeinstruksjoner og ikke lad batteriet eller verktøyet utenfor temperaturområdet som er angitt i instruksjonene. Feil lading eller ved temperaturer utenfor det angitte området kan skade batteriet og øke risikoen for brann.

## Elektrisk og batterisikkerhet

Ikke kast batteriet/batteriene i ild. Cellen kan eksplodere. Sjekk lokale regler for eventuelle spesielle instruksjoner for avhending.

Ikke åpne eller ødelegg batteriet/batteriene. Utslipp av elektrolytt er korrosivt og kan forårsake skade på øynene eller huden. Det kan være giftig ved inntak.

Ikke lad batteriet i regn eller på våte steder.

Ikke lad batteriet utendørs.

Ikke håndter laderen, inkludert ladekontakten og ladeterminale, med våte hender.

Ikke skift ut batteriet i regnvær.

Ikke fukt batteriets terminal med væsker som vann eller senk batteriet ned i væske. Ikke la batteriet ligge ute i regnet, og verken lad, bruk eller oppbevar det i et fuktig eller vått miljø. Hvis terminalen blir våt eller væske kommer inn i batteriet, kan batteriet kortsluttes, og det er fare for overoppheting, brann eller eksplosjon.

Etter å ha fjernet batteriet fra maskinen eller laderen, må du sørge for å feste batteridekselet til batteriet og oppbevare det på et tørt sted.

Ikke bytt ut batteriet med våte hender.

Hvis batteriet blir vått, tøm vannet ut og tørk det deretter med en tørr klut. Tørk batteriet fullstendig på et tørt sted før bruk.

Unngå farlig miljøskade. Ikke bruk maskinen på fuktige eller våte steder eller utsett den for regn. Vann som kommer inn i maskinen vil øke risikoen for elektrisk støt.

## Service

Få elektroverktøyet reparert av en kvalifisert reparatør som bare bruker identiske reservedeler. Dette vil sikre at sikkerheten til elektroverktøyet opprettholdes.

## Vedlikehold og lagring

Sørg for at alle mutre, bolter og skruer er stramme for å være sikker på at blåseren er i sikker driftstilstand.

Hvis delene er slitt eller skadet, erstatt dem med deler som leveres av Liangye.

Oppbevar blåseren på et tørt sted utilgjengelig for barn.

Når du stopper blåseren for inspeksjon, service, lagring eller bytte av tilbehør, må du slå av blåseren og forsikre deg om at alle bevegelige deler stopper helt, før du fjerner batteripatronen. La blåseren avkjøles før du utfører arbeid på den. Vedlikehold blåseren forsiktig og hold den ren.

Kjøøl alltid ned blåseren før lagring.

Ikke utsett blåseren for regn. Oppbevar blåseren innendørs.

Når du løfter blåseren, sørg for å bøye knærne og vær forsiktig så du ikke skader ryggen.

Ikke la maskinen stå uten tilsyn ute i regnet.

Ikke bruk vannstråle med høyt trykk til å vaske maskinen.

Når du lagrer maskinen, unngå direkte sollys og regn, og oppbevar den et sted der den ikke blir varm eller fuktig.

Utfør inspeksjon eller vedlikehold på et sted som er skjermet for regn.

Etter bruk av maskinen, fjern fastsittende skitt og tørk maskinen helt før du lagrer den. Avhengig av sesongen eller området, er det en risiko for feil på grunn av frost.



NO

29

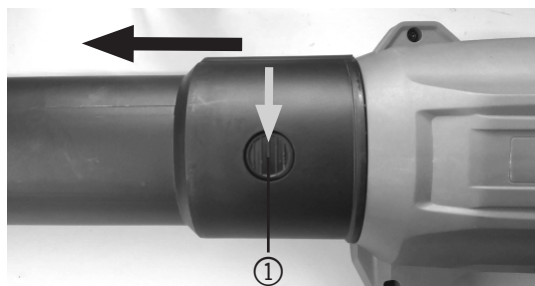
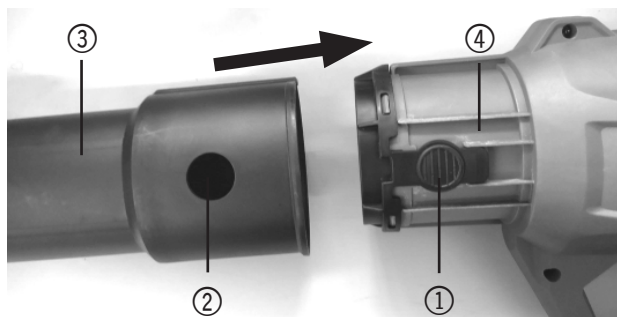
## MONTERING

**FORSIKTIG:** Sørg alltid for at maskinen er slått av, og batteripatronen er fjernet, før du utfører arbeid på maskinen.

### Montering av endemunnstykket

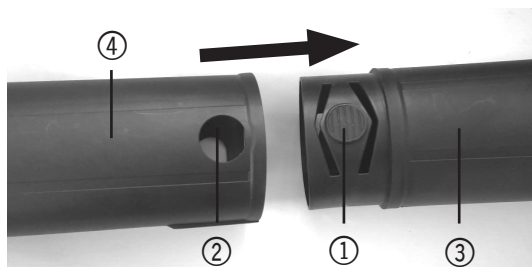
For å montere endemunnstykket, må du justere låseknappen på verktøyhodet med sporene på endemunnstykket og deretter skyve det på verktøyhodet.

For å fjerne endemunnstykket, trykker du på låseknappen og drar deretter ut endemunnstykket.



1. Låseknapp på verktøyhodet 2. Sporene på endemunnstykket 3. Endemunnstykke 4. Verktøyhode

### Montering eller fjerning av forlengelsesmunnstykket





1. Låseknapp på endemunnstykket 2. Sporene på det forlengelsesmunnstykket 3. Endemunnestykke 4. Forlengelsesmunnstykke

For å installere forlengelsesmunnstykket, trykk og juster låseknappen på begge sider av endemunnstykket med sporene på begge sider av forlengelsesmunnstykket, og skyv det deretter på endemunnstykket.

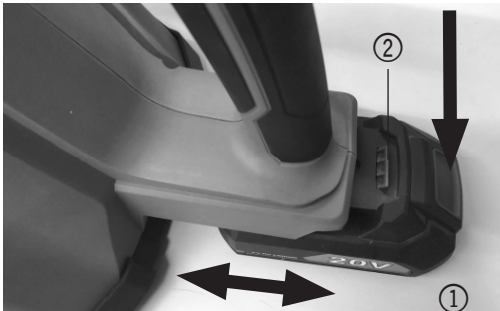
For å fjerne forlengelsesmunnstykket, utfør installasjonsprosedyren baklengs.

## BRUK

Installere eller fjerne batteripatron

**FORSIKTIG:** Slå alltid av verktøyet før du installerer eller fjerner batteripatronen.

**FORSIKTIG:** Hold verktøyet og batteripatronen godt når du installerer eller fjerner batteripatronen. Hvis du ikke holder verktøyet og batteripatronen godt, kan det føre til at de sklir ut av hendene dine, noe som kan resultere i skade på verktøyet, batteripatronen og personskade.



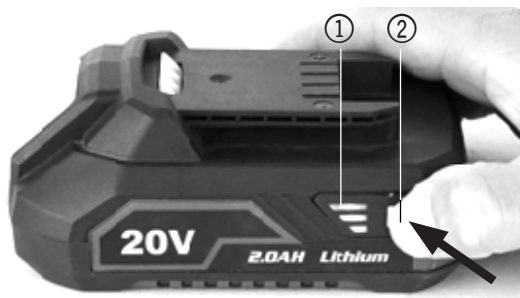
1. Knapp 2. Batteripatron

For å fjerne batteripatronen, skyv den fra verktøyet mens du skyver knappen på forsiden av patronen. For å installere batteripatronen, må du justere tungen på batteripatronen med sporet i huset og skyve den på plass. Sett den helt inn til den låses på plass med et lite klikk.

**FORSIKTIG:** Installer alltid batteripatronen fullt ut. Hvis ikke, kan den utilsiktet falle ut av verktøyet, noe som kan forårsake skade på deg eller noen rundt deg. **FORSIKTIG:** Ikke installer batteripatronen med makt. Hvis patronen ikke

glir inn lett, blir den ikke satt inn riktig.

## Indikerer gjenværende batterikapasitet



1. Indikatorlamper 2. Kontrollknapp

Trykk på kontrollknappen på batteripatronen for å indikere gjenværende batterikapasitet. Indikatorlampene slukker umiddelbart når du slipper kontrollknappen.

| Indikatorlamper | Gjenværende kapasitet |
|-----------------|-----------------------|
|                 |                       |
|                 | 75 til 100 %          |
|                 | 25 til 50 %           |
|                 | 10 til 25 %           |

**MERK:** Avhengig av bruksforholdene og omgivelsestemperaturen, kan indikasjonen avvike noe fra den faktiske kapasiteten.

## Verktøy-/batteribeskyttelsessystem

Verktøyet er utstyrt med et verktøy-/batteribeskyttelsessystem. Dette systemet slår automatisk av strømmen til motoren for å forlenge verktøyets og batteriets levetid. Verktøyet vil automatisk stoppe under drift hvis verktøyet eller batteriet kommer i en av følgende situasjoner:

Overbelastningsvern

Når batteriet brukes på en måte som får det til å trekke unormalt mye strøm,



stopper verktøyet automatisk uten noen indikasjoner. I denne situasjonen må du slå av verktøyet og stoppe anvendelsen som fikk verktøyet til å bli overbelastet. Slå deretter på verktøyet for å starte det på nytt.

#### Overopphetingsbeskyttelse

Når verktøyet eller batteriet blir overopphetet, stopper verktøyet automatisk. I denne situasjonen, la verktøyet/batteriet kjøle seg ned før du slår på verktøyet igjen.

#### Overutladningsbeskyttelse

Når batterikapasiteten blir lav, stopper verktøyet automatisk. Hvis produktet ikke fungerer selv når bryterne er betjent, fjern batteriene fra verktøyet og lad batteriene.

#### Bryterfunksjon

**ADVARSEL:** Før du installerer batteripatronen i verktøyet, må du alltid sjekke at verktøyet er skikkelig slått av.



#### 1. På/Av-bryter 2. Hastighetsjusterings-skive

Verktøyet har to hastighetsinnstillinger, høy hastighetsmodus (nummer «2») og lav hastighetsmodus (nummer «1»). For å slå på verktøyet, skyver du bare på på/av-bryteren mot «I» og vrir hastighetsjusteringsskiven mot nummer «1» eller «2» for å endre hastigheten. Forhåndsinnstill skiven til nummeret som passer for jobben din. For å slå av verktøyet, skyver du bare på på/av-bryteren mot «O».

Se på tabellen for forholdet mellom nummerinnstillingene og omtrentlig

verktøyhastighet.

| Nummer | min <sup>-1</sup> (RPM) |
|--------|-------------------------|
| 1      | 15000                   |
| 2      | 20000                   |

**MERK:** Skiven kan bare skyves direkte fra «1» til «2» eller fra «2» til «1». Når du endrer dreieretningen på skiven, må du alltid vri skiven ved å bevege det gjennom hvert mellomliggende nummer. Å tvinge skiven kan skade verktøyet.

## BRUK

Bruk av blåseren

**FORSIKTIG:** Ikke plasser maskinen på bakken mens den er slått på. Sand eller støv kan komme inn gjennom sugeinntaket og forårsake funksjonsfeil eller personskade.

Hold maskinen fast med en hånd og utfør blåseoperasjonen ved å bevege den sakte rundt. Når du blåser rundt bygninger, store steiner eller kjøretøy, rett dysen bort fra dem. Når du bruker blåseren i et hjørne, begynn fra hjørnet og beveg deg deretter mot et åpnere område.



**MERK:** Ikke dekk sugeinntaket når du jobber, da dette kan føre til overoppheting og skade på verktøyet.



Sugeinntak

## VEDLIKEHOLD

**FORSIKTIG:** Sørg alltid for at maskinen er slått av, og batteripatronen er fjernet før du forsøker å utføre inspeksjon eller vedlikehold.

For å opprettholde produktets **SIKKERHET** og **PÅLITELIGHET**, bør reparasjoner, annet vedlikehold eller justeringer utføres av Liangye-authorized eller fabrikksservicecentre, og alltid bruke Liangye reservedeler.

### Rengjøring av maskinen

Rengjør maskinen ved å tørke bort støv med en tørr klut eller en som er dyppet i såpevann og vridt opp.

**MERK:** Ikke bruk bensin, tynner, alkohol eller lignende stoffer. Misfarging, fjern støv eller skitt fra suginntaket på baksiden av maskinen.



### Oppbevaring

Før du lagrer maskinen, fjern batteripatronen fra maskinen og utfør fullstendig vedlikehold. Oppbevar maskinen på et sted utenfor rekkevidde for barn og unngå eksponering for fuktighet, regn eller direkte sollys.





NO

35

## FEILSØKING

Før du ber om reparasjon, gjennomfør din egen inspeksjon først. Hvis du finner et problem som ikke er forklart i håndboken, må du ikke prøve å demontere maskinen. Spør heller Liangye-autoriserte servicesentre og bruk alltid Liangye reservedeler for reparasjoner.

| Feilfunksjon   | Sannsynlig årsak                          | Løsning   |
|--|---|---|
| Motoren kjører ikke.   | Batteripatronen er ikke installert.       | Installer batteripatronen.  |
|  | Batteriproblem (lav spenning)             | Lad batteriet. Hvis lading ikke hjelper, bytt batteriet.                  |
|  | Drivsystemet fungerer ikke som det skal.  | Be om reparasjon fra ditt lokale autoriserte servicesenter.               |
| Motoren stopper etter en stund.  | Batterinivået er lavt.                    | Lad batteriet. Hvis lading ikke hjelper, bytt batteriet.                  |
|  | Overoppheting.                            | Stopp maskinen for å tillate den å kjøle seg ned.                         |
| Maskinen når ikke topphastighet.   | Batteriet er installert feil.             | Installer batteripatronen som beskrevet i denne håndboken.                |
|  | Batteristrømmen faller.                   | Lad batteriet. Hvis lading ikke hjelper, bytt batteriet.                  |
|  | Drivsystemet fungerer ikke som det skal.  | Be om reparasjon fra ditt lokale autoriserte servicesenter.               |
| Unormal vibrasjon:<br> Stopp maskinen umiddelbart!              | Drivsystemet fungerer ikke som det skal.  | Be om reparasjon fra ditt lokale autoriserte servicesenter.               |
| Motoren vil ikke stoppe:<br> Fjern batteridekselet umiddelbart! | Elektrisk eller elektronisk funksjonsfeil | Fjern batteriet og be ditt lokale autoriserte servicesenter om reparasjon |

**EU-SAMSVARERKLÆRING**



|   |   |
|---|---|
| <b>Produsent:</b>   |   |
| <b>Firmanavn</b>  | Jem & Fix A/S   |
| <b>Adresse</b>  | Skomagervej 12  |
| <b>Postnummer</b>   | 7100  |
| <b>Sted</b>   | Vejle   |
| <b>Land</b>   | Denmark   |
| <b>Autorisert representant:</b>   |   |
| <b>Firmanavn</b>  | Schou Company A/S   |
| <b>Adresse</b>  | Nordager 31   |
| <b>Postnummer</b>   | 6000  |
| <b>Sted</b>   | Kolding   |
| <b>Land</b>   | Denmark   |
| <b>Denne samsvarerklæringen er utgitt på produsentens eget ansvar. Produsenten erklærer hermed at produktet</b> |   |
| <b>Produktidentifikasjon:</b>   | Produkt: Løvblåser 18V Varemerke: FALKE<br>Varenr. 100885 / 9065246 |

oppfyller kravene i følgende EU-direktiv(er)  
(inkludert alle gjeldende tillegg)

| Referansenummer       |            |
|-----------------------|------------|
| 2011/65/EU m/tillegg. | 2014/30/EU |
| 2006/42/EU            |            |

Henvisninger til standarder og/eller tekniske spesifikasjoner det er søkt på grunnlag av ved utarbeidelse av denne samsvarerklæringen, eller ved utarbeidelse av deler av den:

| Harmonisert standardnummer |                          |
|----------------------------|--------------------------|
| EN IEC 63000:2018          | EN 55014-1:2017/A11:2020 |
| EN 55014-2:1997/A2:2008    | EN 60335-1:2012/A15:2021 |
| EN 50636-2-100:2014        | EN 62233:2008            |
| EN ISO 12100:2010          |                          |

**Andre standarder og/eller tekniske spesifikasjoner:**

| Standard eller teknisk framgangsmåte |                     |
|--------------------------------------|---------------------|
| EN IEC 55014-1:2021                  | EN IEC 55014-2:2021 |

(1) Der det passer, vil det være henvist til de delene eller avsnittene i standarden eller den tekniske spesifikasjonen som er relevante.

Signed for and on behalf of the manufacturer by:

Kolding 20/09/2023

Kirsten Vibeke Jensen  
CSR & Compliance Manager



SE

38

## Teknisk information

Märkspänning: 18 V

Varvtal utan belastning: 15 000–20 000 v/min

Lufthastighet: 20 m/s–28 m/s

Luftflödes hastighet: 360 m<sup>3</sup>/h–505 m<sup>3</sup>/h

Kräver 1x18 V-batteri (ingår inte)

Utän batteri och laddare

Kompatibel med följande batterier och laddare:

Batteri: 18 V LI-JON (ingår inte)

2,0 Ah, artikelnummer 9053687/37326

4,0 Ah, artikelnummer 9053688/37327

6,0 Ah, artikelnummer 9059147/16467

8,0 Ah, artikelnummer 9059148/16468

Laddare: 18 V LI-JON (ingår inte)

18 V 2,4 A, artikelnummer 9053689/37328

18 V 3,0 A, artikelnummer 9054632/77828

Den typiska A-vägda ljudtrycksnivån fastställd enligt S5-EN 50636-2-100:

Ljudtrycksnivå (LpA): 86,8 dB(A) Osäkerhetsfaktor (K): 3 dB(A)

Ljudeffektnivå (LwA): 92,3 dB(A) Osäkerhetsfaktor (K): 3 dB(A)

### Vibration

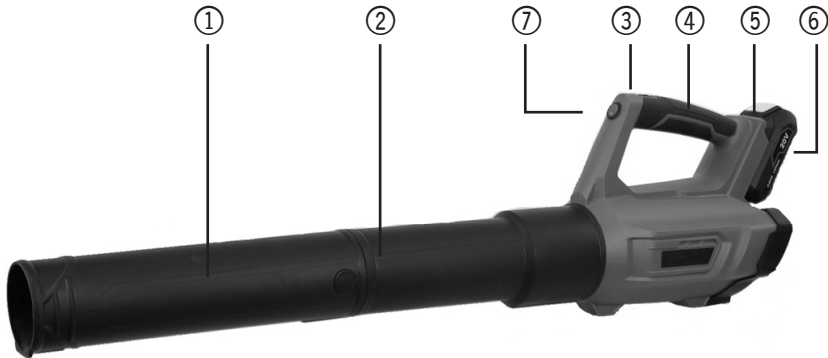
Det totala vibrationsvärdet (treaxlig vektorsumma) fastställt enligt S5-EN 50636-2-100:

Arbetsläge: drift utan belastning

Vibrationsemission (ah): 2,03 m/s<sup>2</sup> eller mindre

Osäkerhetsfaktor (K): 1,5 m/s<sup>2</sup>

| Vibrationer          | Max. exponering |
|----------------------|-----------------|
| 2,5 m/s <sup>2</sup> | 8 timmar        |
| 3,5 m/s <sup>2</sup> | 4 timmar        |
| 5 m/s <sup>2</sup>   | 2 timmar        |
| 7 m/s <sup>2</sup>   | 1 timme         |
| 10 m/s <sup>2</sup>  | 30 minuter      |



1. Förlängningsmunstycke
2. Ändmunstycke
3. Reglage för justering av hastighet
4. Handtag med mjukt grepp
5. Knapp för batterikassett
6. Batterikassett
7. På-/av-brytare



SE

40

## Särskilda säkerhetsanvisningar

Läs instruktionerna noggrant. Se till att du är fullständigt införstådd med lövblåsarens olika reglage och hur man använder lövblåsaren på rätt sätt.

Låt aldrig barn, personer med nedsatt fysisk, sensorisk eller intellektuell förmåga eller brist på erfarenhet och kunskap eller personer som inte har tagit del av dessa anvisningar använda lövblåsaren. Lokala bestämmelser kan begränsa användarens tillåtna ålder.

Använd aldrig lövblåsaren när personer, särskilt barn, eller husdjur befinner sig i närheten.

Kom ihåg att operatören eller användaren är ansvarig för olyckor och risker som andra personer eller deras egendom utsätts för.

### Förberedelse

Bär alltid kraftiga skor och långbyxor när du arbetar med lövblåsaren.

Bär inte löst sittande kläder eller smycken som kan dras in i luftintaget. Håll långt hår borta från luftintagen.

Använd alltid skyddsglasögon för att skydda ögonen mot skador när du använder elverktyg. Skyddsglasögonen måste uppfylla kraven enligt ANSI Z87.1 i USA, SS-EN 166 i Europa eller AS/NZS 1336 i Australien/Nya Zeeland. I Australien/Nya Zeeland är det ett lagkrav att bära ett skyddsvisir för att även skydda ansiktet.

Det är arbetsgivarens ansvar att se till att verktygsoperatörerna och andra personer i det omedelbara arbetsområdet använder lämplig skyddsutrustning. 4. För att undvika irritation från damm rekommenderar vi att man använder en hel ansiktsmask.

Använd alltid skyddsskor med halkfri sula när du arbetar med maskinen. Halkfria skyddsskor med sluten tå minskar risken för personskador.

Använd personlig skyddsutrustning. Använd alltid ögonskydd. Skyddsutrustning som en dammfiltermask, halksäkra skyddsskor, hjälm och hörselskydd som används under lämpliga förhållanden minskar antalet personskador. Handhavande

1. Stäng av lövblåsaren och ta ut batterikassetten och se till att alla rörliga delar har stannat helt:

Varje gång du lämnar lövblåsaren.

Innan du tar bort blockeringar.

Innan du undersöker, rengör eller utför underhåll på lövblåsaren.

Om lövblåsaren börjar vibrera onormalt.

Använd lövblåsaren endast i dagsljus eller i god arbetsbelysning.

Sträck dig inte för långt och se till att alltid stå stabilt och balanserat.

Var alltid noga med hur du står i sluttningar.

Gå, spring aldrig med maskinen.



Håll luftintagen fria från skräp.

Blås aldrig skräp mot andra personer.

Använd lövblåsaren i en rekommenderad arbetsställning och på ett fast underlag.

Använd inte lövblåsaren på höga platser.

Rikta aldrig munstycket mot någon i närheten när du använder lövblåsaren.

Blockera aldrig sugintaget och/eller lövblåsarens utlopp.

Var noga med att lövblåsarens sugintag eller blåsutlopp inte blockeras av damm eller smuts vid arbete i dammiga miljöer. Använd inte andra munstycken än de som tillhandahålls av Liangye. Använd inte lövblåsaren för att blåsa upp bollar, gummibåtar eller liknande.

Använd inte lövblåsaren i närheten av öppna fönster osv.

Det rekommenderas att bara använda lövblåsaren under rimliga tider på dygnet – inte tidigt på morgonen eller sent på kvällen när det kan störa personer i omgivningen.

Vi rekommenderar att använda krattor och kvastar för att lossa skräp innan du använder lövblåsaren.

Om lövblåsaren stöter emot ett främmande föremål eller om den börjar låta eller vibrera på ett ovanligt sätt ska du omedelbart stänga av lövblåsaren för att stoppa den. Ta ut batterikassetten ur lövblåsaren och inspektera lövblåsaren efter skador innan du åter startar och använder lövblåsaren. Om lövblåsaren skadats ska du kontakta Liangyes auktoriserade servicecenter för reparation.

För inte in fingrar eller andra föremål i sugintaget eller blåsutloppet.

Förhindra oavsiktlig start. Kontrollera att strömbrytaren är i avstängt läge innan du sätter i batterikassetten samt innan du lyfter upp eller bär lövblåsaren. Om du bär lövblåsaren med ett finger på strömbrytaren eller om lövblåsaren är påslagen ökar det risken för olycksfall.

Använd aldrig lövblåsaren för att blåsa bort farliga material som till exempel spikar, glasskärvor eller knivblad.

Använd inte lövblåsaren i närheten av brännbara material.

Undvik att använda lövblåsaren under en längre tid i miljöer med låga temperaturer.

Använd inte maskinen när det finns risk för blixtnedslag.

När du använder maskinen på lerig mark, i våta sluttningar eller på hala underlag ska du vara uppmärksam på hur du står.

Undvik att arbeta i dåliga miljöer där ökad trötthet hos användaren kan förväntas.

Använd inte maskinen i dåligt väder där sikten är begränsad. Om denna

anvisning inte följs kan det leda till falloolycka eller felaktig användning på grund av dålig sikt.

Sänk inte ned maskinen i en vattenpöl.

När våta löv eller smuts fastnar på insugsöppningen (ventilationsfönstret) på grund av regn.

## Allmänna säkerhetsvarningar för elverktyg

Läs alla säkerhetsvarningar och instruktioner. Om du inte följer varningarna och instruktionerna kan det leda till elektriska stötar, brand och/eller allvarliga personskador.

Spara alla varningar och instruktioner för framtida referens.

Termen "elverktyg" i varningarna avser nätdrivna (sladdanslutna) elverktyg eller batteridrivna (sladdlösa) elverktyg.

## Säkerhet på arbetsplatsen

Håll arbetsområdet rent och väl upplyst. Oordning på arbetsplatsen och dåligt belyst arbetsområde kan leda till olyckor.

Använd inte elverktyg i explosiva miljöer, till exempel där det finns brandfarliga vätskor, gaser eller damm. Elverktyg skapar gnistor som kan antända damm eller ångor.

Håll barn och åskådare borta när du använder ett elverktyg. Om du distraheras kan du förlora kontrollen.

## Elsäkerhet

Elverktygets stickkontakt måste motsvara eluttaget. Ändra aldrig stickkontakten på något sätt. Använd inte adapterkontakter tillsammans med jordade elverktyg. Oförändrade stickkontakter och lämpliga eluttag minskar risken för elektriska stötar.

Undvik kroppskontakt med jordade ytor som till exempel rör, radiatorer, spisar och kylskåp. Det finns en ökad risk för elektriska stötar om din kropp är jordad.

Utsätt inte elverktyg för regn eller fuktiga förhållanden. Om vatten tränger in i ett elverktyg ökar risken för elektriska stötar.

Hantera sladden försiktigt. Använd aldrig sladden för att bära, dra eller koppla ur elverktyget. Håll sladden borta från värme, olja, vassa kanter och rörliga delar. Skadade eller hoptrasslade sladdar ökar risken för elektriska stötar.

När du använder ett elverktyg utomhus ska du använda en förlängningssladd som är lämplig för utomhusbruk. Att använda en sladd som är lämplig för utomhusbruk minskar risken för elektriska stötar.

Om det är oundvikligt att använda ett elverktyg på en fuktig plats ska du använda en jordfelsbrytare (RCD). Att använda en jordfelsbrytare minskar risken för elektriska stötar.

## Personlig säkerhet

Var uppmärksam, se efter vad du gör och använd sunt förnuft när du använder elverktyg. Använd inte elverktyg när du är trött eller påverkad av droger, alkohol eller läkemedel. Ett ögonblick av ouppmärksamhet när du använder elverktyg kan leda till allvarliga personskador.

Använd personlig skyddsutrustning. Använd alltid ögonskydd. Skyddsutrustning som dammfiltermask, halksäkra skyddsskor, hjälm och hörselskydd som används under lämpliga förhållanden minskar antalet personskador.

Förhindra oavsiktlig start. Kontrollera att strömbrytaren är i avstängt läge innan du ansluter till strömkällan och/eller batteripaketet, tar upp eller bär verktyget. Att bära elverktyg med fingret på strömbrytaren eller att strömsätta elverktyg när strömbrytaren är på bjuder in till olyckor.

Ta bort eventuella justeringsnycklar eller skiftnycklar innan du startar elverktyget. En skiftnyckel eller nyckel som lämnas kvar på en roterande del av elverktyget kan leda till personskador.

Sträck dig inte för långt. Se till att alltid stå stabilt och balanserat. Detta ger bättre kontroll över elverktyget i oväntade situationer.

Ha alltid lämplig klädsel. Bär inte löst sittande kläder eller smycken. Håll hår, kläder och handskar borta från rörliga delar. Löst sittande kläder, smycken och långt hår kan fastna i rörliga delar.

Om det finns anordningar för anslutning till dammutsugnings- och uppsamlingsanordningar ska du se till att dessa är anslutna och används på rätt sätt. Att använda en dammuppsamlingsanordning kan minska dammrelaterade risker.

## Användning och skötsel av elverktyg

Överbelasta inte elverktyget. Använd rätt elverktyg för det du vill göra. Rätt elverktyg utför jobbet bättre och säkrare i den takt det är konstruerat för.

Använd inte elverktyget om strömbrytaren inte slår på och stänger av det. Elverktyg som inte kan styras med strömbrytaren är farliga och måste repareras.

Koppla ur kontakten från strömkällan och/eller batteripaketet från elverktyget innan du gör några justeringar, byter tillbehör eller förvarar elverktyget. Sådana förebyggande säkerhetsåtgärder minskar risken för att elverktyget startas oavsiktligt.

Förvara oanvända elverktyg utom räckhåll för barn och låt bara personer som har kunskap om elverktyget eller som har läst de här instruktionerna använda elverktyget. Elverktyg är farliga om de används av oerfarna personer.

Underhåll av elverktyg. Kontrollera att rörliga delar inte är feljusterade eller sitter fast, att delar inte har gått sönder och att det inte finns några andra problem som kan påverka elverktygets funktion negativt. Om elverktyget är skadat ska du låta reparera det innan det används. Många olyckor orsakas av



SE

43

dåligt underhållna elverktyg.

Håll skärverktyg vassa och rena. Skärverktyg som underhålls på rätt sätt och som har vassa eggar är mindre benägna att fastna och är lättare att kontrollera.

Använd verktyget och dess tillbehör m.m. i enlighet med dessa instruktioner, med hänsyn tagen till arbetsförhållandena och arbetet som ska utföras.

Om elverktyget används för andra syften än de avsedda kan det leda till farliga situationer.

## Användning och skötsel av batteri

Ladda endast med den laddare som anges av tillverkaren. En laddare som är lämplig för en typ av batteripaket kan innebära en brandrisk när den används med ett annat batteripaket.

Använd endast elverktyg med särskilt avsedda batteripaket. Användning av andra batteripaket kan skapa risk för personskador och brand.

När batteripaketet inte används ska det hållas åtskilt från andra metallföremål som gem, mynt, nycklar, spikar eller andra mindre metallföremål som kan bilda en anslutning från en pol till en annan. Kortslutning av batteripolerna kan orsaka brännskador eller brand.

Vid missbruk kan vätska rinna ut ur batteriet. Undvik kontakt. Skölj med vatten vid oavsiktlig kontakt. Uppsök läkarvård om vätska kommer i kontakt med ögonen. Vätska som rinner ut ur batteriet kan orsaka irritation eller brännskador.

Använd inte ett batteripaket eller verktyg som är skadat eller modifierat. Skadade eller modifierade batterier kan bete sig oförutsägbart, vilket kan leda till brand, explosion eller risk för personskador.

Utsätt inte batteripaketet eller verktyget för eld eller för hög temperatur. Öppen eld eller temperaturer över 130 °C kan orsaka explosion.

Följ alla anvisningar för laddning och ladda aldrig batteriet eller verktyget vid temperaturer som ligger utanför det intervall som anges i bruksanvisningen. Felaktigt utförd laddning eller laddning vid temperaturer utanför det tillåtna intervallet kan förstöra batteriet och öka risken för brand.

## EI- och batterisäkerhet

Bortskaffa inte batteriet eller batterierna i eld. Cellen kan explodera. Kontrollera med lokala myndigheter om det finns särskilda anvisningar för avfallshantering.

Öppna inte och ta inte isär batteriet eller batterierna. Batterivätska är frätande och kan orsaka skador på ögon eller hud. Den kan vara giftig vid förtäring.

Ladda inte batteriet i regn eller på fuktiga platser.

Ladda inte batteriet utomhus.

Hantera inte laddaren, inklusive laddarens stickkontakt och laddarens terminaler, med våta händer.

Byt inte ut batteriet i regn.

Blöt inte ned batteripolerna med vätska som till exempel vatten och sänk inte ned batteriet i vatten. Lämna inte batteriet ute i regn och se till att inte ladda, använda eller förvara batteriet på en fuktig eller våt plats. Om batteripolerna blir våta eller om vätska tränger in i batteriet kan batteriet kortslutas och det finns risk för överhettning, brand eller explosion.

När du har tagit ut batteriet ur maskinen eller laddaren ska du vara noga med att sätta tillbaka batterihöjlet på batteriet och förvara det på en torr plats.

Byt inte batteri med våta händer.

Om batteriet blir vått ska du tömma det på vatten och sedan torka av det med en torr trasa. Låt batteriet torka helt på en torr plats före användning.

Undvik farliga miljöer. Använd inte maskinen på fuktiga eller blöta platser och utsätt den inte för regn. Om vatten tränger in i maskinen ökar risken för elektriska stötar.

## Service

Låt en kvalificerad reparatör som endast använder identiska reservdelar utföra service på elverkytget. På så sätt kan du garantera att elverkytgets säkerhet upprätthålls.

## Underhåll och förvaring

Håll samtliga muttrar, bultar och skruvar åtdragna så att lövblåsaren är i säkert bruksskick.

Om delarna är slitna eller skadade ska de bytas ut mot delar som tillhandahålls av Liangye.

Förvara lövblåsaren på en torr plats utom räckhåll för barn.

När du stänger av lövblåsaren för inspektion, service, förvaring eller byte av tillbehör ska du stänga av lövblåsaren och se till att alla rörliga delar står helt stilla och ta ut batterikassetten. Låt lövblåsaren svalna innan du utför något arbete på lövblåsaren. Underhåll lövblåsaren omsorgsfullt och håll den ren.

Låt alltid lövblåsaren svalna innan den läggs undan för förvaring.

Utsätt inte lövblåsaren för regn. Förvara lövblåsaren inomhus.

När du lyfter upp lövblåsaren är det viktigt att böja på knäna och vara försiktig så att du inte skadar ryggen.

Lämna inte maskinen utan uppsikt utomhus i regn.

Rengör inte maskinen med högtryckstvätt.

Undvik direkt solljus och regn vid förvaring av maskinen, och förvara den på en plats där det inte blir varmt eller fuktigt.



SE

45

Utför inspektion eller underhåll på en plats där regn kan undvikas.

Efter användning av maskinen ska du ta bort smuts som fastnat och låta maskinen torka helt innan den läggs undan för förvaring. Beroende på årstid eller område finns det risk för funktionsstörningar på grund av frysning.

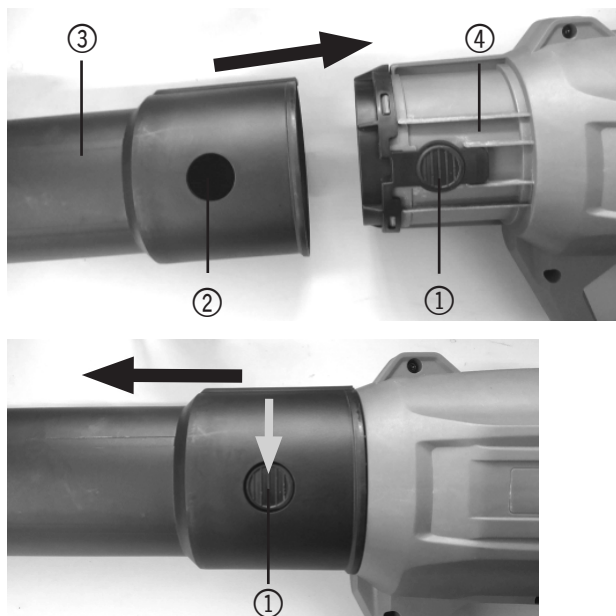
**MONTERING**

VAR FÖRSIKTIG: Se alltid till att maskinen är avstängd och att batterikassetten har tagits ut innan något arbete utförs på maskinen.

## Montera ändmunstycket

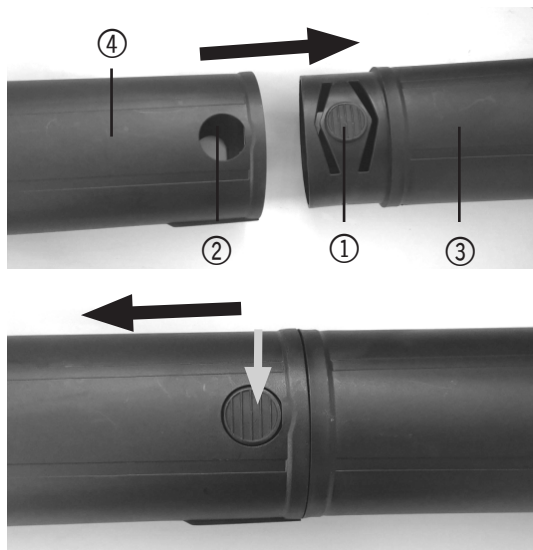
Montera ändmunstycket genom att rikta in låsknappen på verktygshuvudet mot glidspåren på ändmunstycket och sedan skjuta fast det på verktygshuvudet.

För att ta bort ändmunstycket trycker du på låsknappen och drar sedan ut ändmunstycket.



1. Låsknapp på verktygshuvudet 2. Spår på ändmunstycket 3. Ändmunstycke 4. Verktygshuvud

## Sätta fast eller ta bort förlängningsmunstycket



1. Låsknapp på ändmunstycket 2. Spår på förlängningsmunstycket 3. Ändmunstycke 4. Förlängningsmunstycke

För att sätta fast förlängningsmunstycket, tryck på och rikta in låsknappen på båda sidor av ändmunstycket med glidspåren på båda sidor av förlängningsmunstycket och för sedan på förlängningsmunstycket på ändmunstycket.

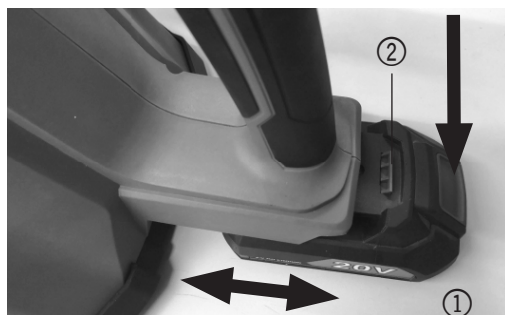
För att ta bort förlängningsmunstycket, utför monteringsproceduren i omvänd ordning.

## ANVÄNDNING

Sätta i eller ta bort batterikassetten

**VAR FÖRSIKTIG:** Stäng alltid av strömbrytaren innan du sätter i eller tar ut batterikassetten.

**VAR FÖRSIKTIG:** Håll i verktyget och batterikassetten med ett fast grepp när du sätter i eller tar ut batterikassetten. Om du inte håller fast verktyget och batterikassetten ordentligt kan de glida ur händerna på dig och orsaka skador på verktyget och batterikassetten samt personsador.

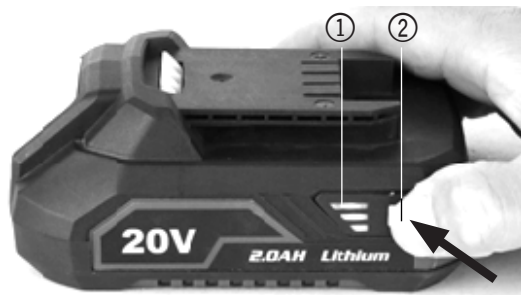


1. Knapp 2. Batterikassett

För att ta bort batterikassetten ska du skjuta ut den ur verktyget samtidigt som du trycker på knappen på batterikassetten framsida. För att sätta i batterikassetten ska du rikta in tungan på batterikassetten mot spåret i huset och föra in den på plats. För in den hela vägen tills den låses på plats med ett litet klick.

**VAR FÖRSIKTIG:** Sätt alltid i batterikassetten helt. Annars kan den av misstag falla ut ur verktyget och skada dig eller någon i din omgivning. **VAR FÖRSIKTIG:** Sätt inte in batterikassetten med våld. Om kassetten inte glider in lätt är den inte korrekt isatt.





## Indikering av återstående batterikapacitet



1. Indikeringslampor 2. Kontrollknapp

Tryck på kontrollknappen på batterikassetten för att visa återstående batterikapacitet. Indikeringslamporna tänds omedelbart när kontrollknappen släpps.



| Kontrolllampor  |  | Återstående kapacitet |
|---|--|-----------------------|
|  |  |                       |
|  |  | 75 % till 100 %       |
|  |  | 25 % till 50 %        |
|  |  | 10 % till 25 %        |

OBSERVERA: Beroende på användningsförhållandena och omgivningstemperaturen kan indikeringen skilja sig något från den faktiska kapaciteten.

## Verktøgs-/batteriskyddssystem

Verktøget är utrustat med ett verktøgs-/batteriskyddssystem. Systemet stänger automatiskt av strømmen till motorn för att förlänga verktøgets och batteriets livslängd. Verktøget stängs automatiskt av under drift om verktøget eller batteriet försätts i något av följande tillstånd:

### Överbelastningsskydd

Om batteriet används på ett sätt som gör att det drar onormalt hög ström stannar verktøget automatiskt utan någon indikation. I detta fall ska du stänga av verktøget och sluta använda den funktion som orsakade överbelastningen av verktøget. Slå sedan på verktøget för att åter starta det.

### Överhettningsskydd

Om verktøget eller batteriet överhettas stannar verktøget automatiskt. Låt i så fall verktøget/batteriet svalna innan du slår på verktøget igen.

### Överurladdningsskydd

När batterikapaciteten blir låg stannar verktøget automatiskt. Om produkten inte fungerar trots att strömbrytarna är aktiverade ska du ta ut batterierna ur verktøget och ladda batterierna.

### Strömbrytarfunktion

**VARNING:** Kontrollera alltid att verktøget är ordentligt avstängt innan du sätter i batterikassetten i verktøget.



1. På-/av-knapp 2. Reglage för justering av hastighet

Verktøget har två hastighetsinställningar, höghastighetsläge (nummer "2") och låghastighetsläge (nummer "1"). För att starta verktøget, tryck på på-/av-knappen mot "I" och vrid sedan hastighetsjusteringsreglaget mot nummer "1" eller "2" för att ändra hastigheten. Förinställ reglaget till det nummer som är lämpligt för din uppgift. För att stänga av verktøget, tryck bara på på-/av-knappen mot "O".

Se tabellen för förhållandet mellan nummerinställningarna och den ungefärliga verktøghastigheten.

| Nummer | min <sup>-1</sup> (v/min) |
|--------|---------------------------|
| 1      | 15000                     |
| 2      | 20000                     |

**OBSERVERA:** Reglaget kan endast vridas direkt från "1" till "2" eller från "2" till "1". När du ändrar reglagets riktning ska du alltid vrida reglaget förbi varje mellanliggande nummer. Om du tvingar reglaget kan det skada verktøget.

## DRIFT

Handhavande av lövblåsaren

**VAR FÖRSIKTIG:** Lägg inte maskinen på marken när den är påslagen. Sand eller damm kan komma in i sugintaget och orsaka felfunktion eller personskada.

Håll maskinen i ett fast grepp med en hand och utför lövblåsningen genom att långsamt flytta runt den. När du använder lövblåsaren nära byggnader, stora stenar eller fordon ska du rikta munstycket bort från dem. När du använder lövblåsaren i ett hörn ska du börja i hörnet och sedan röra dig mot det bredare området.



**OBSERVERA:** Täck inte över sugintaget när du arbetar, då det kan orsaka överhettning och skador på verktyget.



Sugintag

## UNDERHÅLL

**VAR FÖRSIKTIG:** Se alltid till att maskinen är avstängd och att batterikassetten har tagits ut innan du börjar utföra inspektion eller underhåll.

För att upprätthålla produktens **SÄKERHET** och **TILLFÖRLITLIGHET** bör reparationer, annat underhåll eller justeringar utföras av auktoriserade Liangye-servicecenter eller fabrikksservicecenter, som alltid använder reservdelar från Liangye.

Rengöring av maskinen

Rengör maskinen genom att torka bort damm med en torr trasa eller en trasa som doppats i tvålatten och vridits ur.

**OBSERVERA:** Använd aldrig bensin, thinner, alkohol eller liknande. Missfärgning.



Ta bort damm och smuts från sugintaget på maskinens baksida.

## Förvaring

Ta ut batterikassetten ur maskinen och utför fullständigt underhåll innan maskinen läggs undan för förvaring. Förvara maskinen på en plats som är utom räckhåll för barn och som inte utsätts för fukt, regn eller direkt solljus.

## FELSÖKNING

Utför först en egen inspektion innan du begär en reparation. Om du upptäcker ett problem som inte förklaras i bruksanvisningen får du inte försöka att ta isär maskinen. Kontakta i stället Liangyes auktoriserade servicecenter och använd alltid reservdelar från Liangye vid reparation.

| Felfunktion   | Möjlig orsak                          | Åtgärd   |
|---|---------------------------------------|--|
| Motorn går inte.  | Batterikassetten är inte isatt.       | Sätt i batterikassetten.   |
|   | Problem med batteriet (underspänning) | Ladda batteriet. Om batteriet ändå inte fungerar efter uppladdning ska batteriet bytas ut. |
|   | Drivsystemet fungerar inte korrekt.   | Kontakta ditt lokala auktoriserade servicecenter för reparation.                           |
| Motorn stannar efter en liten stund.  | Batteriets laddningsnivå är låg.      | Ladda batteriet. Om batteriet ändå inte fungerar efter uppladdning ska batteriet bytas ut. |
|   | Överhettning.                         | Sluta använda maskinen och låt den svalna.   |
| Maskinen når inte maximalt varvtal.   | Batteriet är felaktigt isatt.         | Sätt i batterikassetten enligt beskrivningen i den här bruksanvisningen.                   |
|   | Batterikapaciteten sjunker.           | Ladda batteriet. Om batteriet ändå inte fungerar efter uppladdning ska batteriet bytas ut. |
|   | Drivsystemet fungerar inte korrekt.   | Kontakta ditt lokala auktoriserade servicecenter för reparation.                           |
| Onormal vibration:<br> Stäng omedelbart av maskinen!             | Drivsystemet fungerar inte korrekt.   | Kontakta ditt lokala auktoriserade servicecenter för reparation.                           |
| Motorn går inte att stänga av:<br> Ta omedelbart bort batteriet! | Elektriskt eller elektroniskt fel     | Ta bort batteriet och kontakta ditt lokala auktoriserade servicecenter för reparation.     |

**EU-FÖRSÄKRAN OM ÖVERENSSTÄMMELSE**

|                     |                |
|---------------------|----------------|
| <b>Tillverkare:</b> |                |
| <b>Företagsnamn</b> | Jem & Fix A/S  |
| <b>Adress</b>       | Skomagervej 12 |
| <b>Postnummer</b>   | 7100           |
| <b>Ort</b>          | Vejle          |
| <b>Land</b>         | Denmark        |

|                              |                   |
|------------------------------|-------------------|
| <b>Behörig representant:</b> |                   |
| <b>Företagsnamn</b>          | Schou Company A/S |
| <b>Adress</b>                | Nordager 31       |
| <b>Postnummer</b>            | 6000              |
| <b>Ort</b>                   | Kolding           |
| <b>Land</b>                  | Denmark           |

Den här försäkran om överensstämmelse utfärdas på tillverkarens eget ansvar och tillverkaren försäkrar härmed att produkten

|                              |  |
|------------------------------|--|
| <b>Produktidentifiering:</b> | Produkt: Lövbåsare 18V<br>Varumärke: FALKE Artikelnummer: 100885 / 9065246 |
|------------------------------|--|

överensstämmer med bestämmelserna i följande EU-direktiv (inklusive alla tillämpliga tillägg)

| Referensnummer         |            |
|------------------------|------------|
| 2011/65/EU med tillägg | 2014/30/EU |
| 2006/42/EU             |            |

Referenser till standarder och/eller tekniska specifikationer som tillämpas för denna försäkran om överensstämmelse, eller delar av den:

| Harmoniserad standard nummer |                          |
|------------------------------|--------------------------|
| EN IEC 63000:2018            | EN 55014-1:2017/A11:2020 |
| EN 55014-2:1997/A2:2008      | EN 60335-1:2012/A15:2021 |
| EN 50636-2-100:2014          | EN 62233:2008            |
| EN ISO 12100:2010            |                          |

Andra standarder och/eller tekniska specifikationer:

| Standard eller tekniskt förfarande |                     |
|------------------------------------|---------------------|
| EN IEC 55014-1:2021                | EN IEC 55014-2:2021 |

(1) Där det är relevant ska de tillämpliga delarna eller klausulerna i standarden eller den tekniska specifikationen refereras.

Signed for and on behalf of the manufacturer by:

Kolding 20/09/2023



Kirsten Vibeke Jensen  
CSR & Compliance Manager



SE

53





