



MULTIKLIPPER 211 AKKU

MULTIKLIPPARE 2-I-1 BATTERI

MULTIKLIPPER 2-I-1 BATTERI



18 V Li-ion



Introduktion

For at du kan få mest mulig glæde af dit nye værktøj, beder vi dig gennemlæse denne brugsanvisning, før du tager det i brug.

Vi anbefaler dig desuden at gemme brugsanvisningen, hvis du senere skulle få brug for at genopfriske din viden om værktøjets funktioner.

FALKE GARANTI

Dit Falke-produkt er omfattet af 5 års* garanti og er gældende fra købsdatoen (Garantiperioden).

Garantien gælder ikke hvis:

- produktet er blevet anvendt erhvervsmæssigt
- produktet i øvrigt er blevet behandlet imod forskrifterne anført i manualen.
- fejl på produktet er opstået ved eller er en følge af forkert anvendelse, manglende vedligeholdelse eller ændring af produktet.

Gælder garantien kan der ske tilbagebetaling, reparation eller ombytning til et tilsvarende produkt efter jem & fix's valg.

Ønsker du at benytte dig af garantien skal du henvende dig til jem & fix A/S.

Garantien kan udelukkende benyttes mod forevisning af det originale købsbevis eller anden fyldestgørende dokumentation for købet.

Sørg derfor for at gemme købsbeviset i hele produktets levetid.

*Alle FALKE produkter er omfattet af 5 års garanti, med undtagelse af FALKE benzinplæneklippere og FALKE batterier.

Jem & Fix A/S

Skomagervej 12

7100 Vejle - DK

www.jemogfix.dk



Innledning

For at du skal få mest mulig glede at det nye verktøyet, ber vi deg lese gjennom denne bruksanvisningen før du tar det i bruk.

Vi anbefaler dessuten at du tar vare på bruksanvisningen, slik at den er tilgjengelig hvis du skulle få behov for å lese om verktøyets funksjoner senere.



NO

3

FALKE-GARANTI

Ditt Falke-produkt er omfattet av garanti på 5 år*, og denne gjelder fra kjøpsdato (garantiperioden).

Garantien gjelder ikke hvis:

- produktet har blitt benyttet i en næringssammenheng
- produktet har blitt behandlet på en måte som ikke er i tråd med instruksjonene i bruksanvisningen.
- det har oppstått feil på produktet som følge av at det er blitt brukt på feil måte, ikke vedlikeholdt tilstrekkelig eller hvis det er blitt gjort endringer på produktet.

Hvis det blir avgjort at garantien gjelder, vil produktet kunne bli refundert, reparert eller byttet til tilsvarende produkt etter en vurdering fra Jem & fix.

Hvis du ønsker å benytte deg av garantien, må du henvende deg til Jem & fix A/S.

Det kan kun kreves garanti mot fremvisning av originalt kjøpsbevis, eller annen dokumentasjon på kjøpet.

Ta derfor vare på kjøpsbeviset i hele levetiden til produktet.

*Alle produkter fra FALKE er omfattet av en garanti på 5 år, med unntak av bensingressklippere og batterier fra FALKE.

Jem & Fix A/S
Skomagervej 12
7100 Vejle - DK
www.jemogfix.dk



Introduktion

För att du ska få så stor glädje som möjligt av ditt nya verktyg rekommenderar vi att du läser denna bruksanvisning innan du börjar använda maskinen. Vi rekommenderar dessutom att du sparar bruksanvisningen ifall du behöver läsa informationen om de olika funktionerna igen.

FALKE-GARANTI

Din Falke-produkt omfattas av 5 års* garanti och gäller från inköpsdatumet (Garantiperioden).

Garantin gäller inte om:

- produkten har använts yrkesmässigt
- produkten i övrigt har använts på ett sätt som strider mot föreskrifterna i bruksanvisningen
- fel på produkten har uppstått vid eller till följd av felaktig användning, bristande underhåll eller ändring av produkten.

Om garantin gäller kan återbetalning, reparation eller byte till en motsvarande produkt ske efter Jem & Fix gottfinnande.

Om du vill använda dig av garantin ska du vända dig till Jem & Fix A/S.

Garantin kan endast användas vid uppvisande av inköpsbevis i original eller annan lämplig dokumentation av köpet.

Spara därför inköpsbeviset under hela produktens livslängd.

*Alla FALKE-produkter omfattas av 5 års garanti, med undantag för bensinräsklippare och batterier från FALKE.

Jem & Fix A/S
Skomagervej 12
7100 Vejle – DK
www.jemogfix.dk



DK: Læs brugsanvisningen før brug!
 NO: Les bruksanvisningen før bruk!
 SE: Läs bruksanvisningen före användning!



DK: Brug høreværn!
 NO: Bruk hørselsvern!
 SE: Använd hörselskydd!



DK: Brug øjenværn!
 NO: Bruk vernebriller!
 SE: Använd ögonskydd!



DK: Brug støvmaske!
 NO: Bruk støvmaske!
 SE: Använd munskydd!



DK: Brug arbejdshandsker!
 NO: Bruk arbeidshansker!
 SE: Använd arbetshandskar!



DK: Må ikke udsættes for regn.
 NO: Må ikke utsettes for regn.
 SE: Får inte utsättas för regn.



DK: Fare! Hold fingre og hænder væk fra skæret!
 NO: Fare! Hold fingre og hender unna skjæret!
 SE: Fara! Håll fingrar och händer borta från skärbladet!



DK: Tag batteriet ud før rengøring eller udskiftning af skær.
 NO: Ta ut batteriet før rengjøring og utskifting av skjær. SE:
 Ta ut batteriet före rengöring eller byte av skärblad.



DK: Låst/låst op
 NO: Låst/opplåst
 SE: Låst/upplåst



DK

6

Tekniske data

Hastighed:	1100/min
Kantklipperskær:	100 mm
Hæktrimmerskær:	200 mm
Skær:	65 Mn-stål

Håndtag med softgrip

Kompatibel med følgende batterier og ladere:

Batteri: 18 V Li-ion (medfølger ikke)

2.0 AH, Vare Nr. 9053687/37326

4.0 AH, Vare Nr. 9053688/37327

6.0 AH, Vare Nr. 9059147/16467

8.0 AH, Vare Nr. 9059148/16468

Lader: 18 V Li-ion (medfølger ikke)

18 V 2.4A Vare Nr. 9053689/37328

18 V 3.0A Vare Nr. 9054632/77828

Garanteret lydeffekt: 91 dB(A)

Lydtryk, L_{pA} : 77,8 dB(A), K_{pA} : 1,1 dB(A)

Lydeffekt, L_{wA} : 89,3 dB(A), K_{wA} : 1,3 dB(A)

Vibrationer:

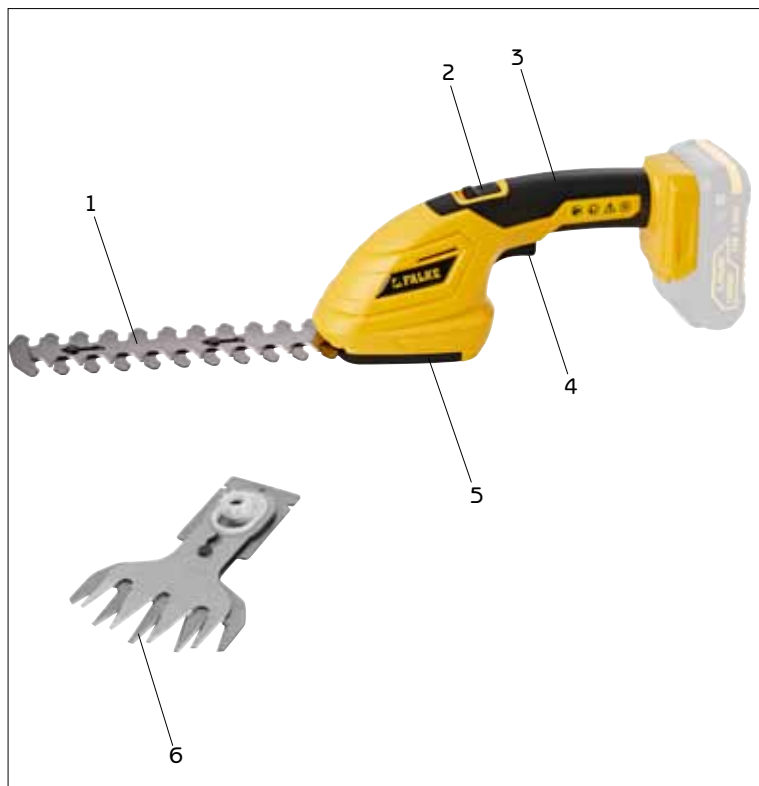
Ah: $<2,5 \text{ m/s}^2$ K: $1,5 \text{ m/s}^2$

Tabellen nedenfor viser, hvor lang tid man dagligt må udsættes for vibrationer, hvis vibrationsbelastningen på $2,5 \text{ m/s}^2$ ikke skal overskrides:

Vibration	Maks. eksponering
2,5 m/s ²	8 timer
3,5 m/s ²	4 timer
5 m/s ²	2 timer
7 m/s ²	1 time
10 m/s ²	30 minutter

Multiklipperens dele

1. Hæktrimmerskær
2. Sikkerhedsknap
3. Håndtag
4. Tænd/sluk-knap
5. Skærdæksel
6. Kantklipperskær





DK

8

Særlige sikkerhedsforskrifter

Multiklipperen må kun bruges udendørs i tørvejr.

Brug ikke multiklipperen, hvis græsset, hækken eller busken er våd eller fugtig efter nedbør eller dug.

Lad ikke andre personer eller dyr komme tættere end 3 meter på multiklipperen, mens den kører.

Vær opmærksom på, at støjen fra multiklipperen kan forhindre dig i at høre advarsler og lignende. Vær opmærksom på dine omgivelser, mens du bruger multiklipperen.

Hvis skærene blokeres, skal du omgående slippe tænd/sluk-knappen, så motoren ikke overbelastes.

Tænd ikke for multiklipperen, hvis skæret ikke er monteret korrekt.

Hold hænder og fingre på afstand af skæret, mens multiklipperen er i brug.

Hold aldrig fast ved det emne, du vil klippe af.

Fjern aldrig afklippet materiale fra arbejdsområdet, mens multiklipperen er tændt.

Fastgør aldrig sikkerhedsknappen eller tænd/sluk-knappen, så de hele tiden er aktiveret.

Tag altid batteriet af multiklipperen efter brug, inden du fjerner fastklemte genstande fra skæret, og inden rengøring af multiklipperen.

Læg aldrig multiklipperen fra dig, hvis den ikke er standset helt. Skæret fortsætter med at køre et kort øjeblik, efter at multiklipperen er slukket.

Kraftige arbejdshandsker kan nedsætte vibrationerne i hænderne.

Gå aldrig med multiklipperen, mens skæret kører.

Læs og følg brugsanvisningen til oplader og batteri vedrørende opladning og kontrol af batteriet.

Udskiftning af skær

Multiklipperen leveres med et skær til hækketrimning (1) og et til kantklipping (6). Du kan skifte mellem de to skær ved at følge nedenstående fremgangsmåde.

Tag batteriet af multiklipperen.

Fjern skærdækslet (5) ved at trykke udløserknappen på skærdækslet ned og skubbe skærdækslet fremad. Løft skærdækslet af.

Tag skæret af.

Bemærk! Du har nu adgang til multiklipperens gearsystem. Det er meget vigtigt, at der ikke kommer græs, løv eller andre fremmedlegemer ind i gearsystemet! Rengør om nødvendigt gearsystemet forsigtigt.

Sæt forsigtigt det ønskede skær ned på gearsystemet. Sørg for, at tapperne på gearsystemet går ind i hullerne i skæret, og at støttetapperne går ind i udskæringerne i skæret.

Sæt skærdækslet forsigtigt lige ned på skæret og multiklipperen.

Skub skærdækslet tilbage, så det klikker på plads.



Brug

Sæt batteriet på multiklipperen. Kontroller, at batteriet går i indgreb med et hørbart klik.

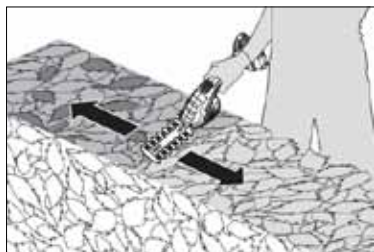
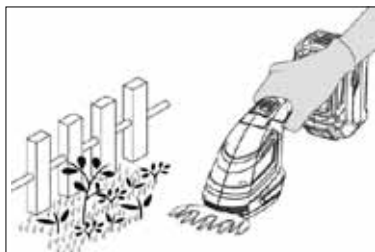
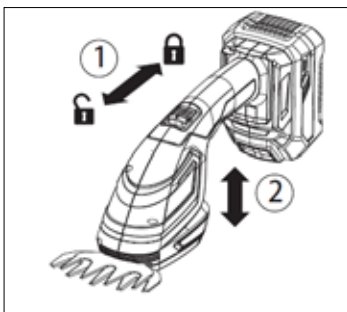
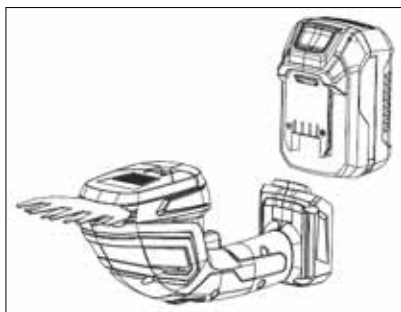
Montér det ønskede skær på multiklipperen.

Skub sikkerhedsknappen (2) fremad, og tryk tænd/sluk-knappen (4) ind for at tænde for multiklipperen.

Klip med rolige bevægelser uden at presse multiklipperen.

Hvis multiklipperne begynder at køre langsommere, skal batteriet lades op, inden du fortsætter med at bruge multiklipperen.

Slip sikkerhedsknappen eller tænd/sluk-knappen for at standse multiklipperen.



Rengøring og vedligehold

Tør multiklipperen af med en hårdt opvredet klud.

Smør jævnlige skærene med en egnet olie eller spray, når du bruger multiklipperen, og inden du stiller den til opbevaring.

Efterse skærene før hver brug, og få dem repareret, hvis de er beskadiget.

Hvis skærene bliver sløve, skal de slibes.

Miljøoplysninger

Elektrisk og elektronisk udstyr (EEE) indeholder materialer, komponenter og stoffer, der kan være farlige og skadelige for menneskers sundhed og for miljøet, når affaldet af elektrisk og elektronisk udstyr (WEEE) ikke bortskaffes korrekt. Produkter, der er mærket med nedenstående "overkrydsede skraldespand", er elektrisk og elektronisk udstyr.

Den overkrydsede skraldespand symboliserer, at affald af elektrisk og elektronisk udstyr ikke må bortskaffes sammen med usorteret husholdningsaffald, men skal indsamles særskilt.





NO

12

Tekniske spesifikasjoner

Hastighet:	1100/min
Kantklipperskjær:	100 mm
Hekksaksskjær:	200 mm
Skjær:	65 Mn-stål
Håndtak med softgrip	

Kompatibel med følgende batterier og ladere:

Batteri: 18 V Li-ion (ikke inkludert)
2,0 Ah, varenr. 9053687/37326
4,0 Ah, varenr. 9053688/37327
6.0 AH, Vare Nr. 9059147/16467
8.0 AH, Vare Nr. 9059148/16468
Lader: 18 V Li-ion (ikke inkludert)
18 V 2,4 A varenr. 9053689/37328
18 V 3,0 A varenr. 9054632/77828

Garantert lydeffekt:	91 dB(A)
Lydtrykk, L_{pA} :	77,8 dB(A), K_{pA} : 1,1 dB(A)
Lydeffekt, L_{wA} :	89,3 dB(A), K_{wA} : 1,3 dB(A)
Vibrasjoner:	
Ah:	$<2,5 \text{ m/s}^2$ K: $1,5 \text{ m/s}^2$

Tabellen nedenfor viser hvor lenge man kan utsettes for vibrasjon daglig uten at vibrasjonsbelastningen på $2,5 \text{ m/s}^2$ overskrides:

Vibrasjon	Maks. eksponering
2,5 m/s ²	8 timer
3,5 m/s ²	4 timer
5 m/s ²	2 timer
7 m/s ²	1 time
10 m/s ²	30 minutter

Multiklipperens deler

1. Hekksaksskjær
2. Sikkerhetsbryter
3. Håndtak
4. Av/på-bryter
5. Skjærdeksel
6. Kantklipperskjær



Spesielle sikkerhetsregler

Multiklipperen skal bare brukes utendørs og bare i tørt vær.

Ikke bruk multiklipperen hvis gresset, hekken eller busken er våt eller fuktig etter nedbør eller dugg.

Ikke la andre personer eller dyr komme nærmere multiklipperen enn 3 meter når den er i bruk.

Vær oppmerksom på at støyen fra multiklipperen kan hindre deg i å høre advarsler og lignende. Vær oppmerksom på området rundt deg mens du bruker multiklipperen.

Hvis skjærene blokkeres, må du slippe av/på-bryteren umiddelbart slik at motoren ikke overbelastes.

Ikke slå på multiklipperen dersom skjæret ikke er montert riktig.

Hold hender og fingre på avstand fra skjæret mens multiklipperen er i bruk. Hold aldri fast i emnet du skal klippe.

Fjern aldri avklipp fra arbeidsområdet mens multiklipperen er på.

Fest aldri sikkerhetsbryteren eller av/på-bryteren slik at de alltid er aktivert.

Ta alltid batteriet ut av multiklipperen etter bruk, før du fjerner fastklemte gjenstander fra skjæret og før du rengjør multiklipperen.

Ikke legg fra deg multiklipperen før den har stoppet helt. Skjæret fortsetter å gå rundt en kort stund etter at multiklipperen er slått av.

Vibrasjoner i hendene kan reduseres med bruk av kraftige arbeidshansker.

Gå aldri med multiklipperen mens skjæret går rundt.

Les og følg bruksanvisningen for lader og batteri angående lading og kontroll av batteriet.

Skifte av skjær

Maskinen leveres med ett skjær til hekkklipping (1) og ett til kantklipping (6). Du kan skifte mellom de to skjærene ved å følge fremgangsmåten nedenfor.

Ta batteriet ut av multiklipperen.

Fjern skjærdekselet (5) ved å trykke ned utløserknappen på skjærdekselet og skyve skjærdekselet frem. Løft av skjærdekselet.

Ta av skjæret.

Merk! Du har nå direkte tilgang til multiklipperens girsystem. Det er svært viktig at det ikke kommer gress, løv eller andre fremmedlegemer inn i girsystemet! Rengjør girsystemet forsiktig om nødvendig.

Sett ønsket skjær forsiktig ned på girsystemet. Pass på at tappene på girsystemet går inn i hullene i skjæret, og at støttetappene går inn i utskjæringene i skjæret.

Sett skjærdekselet forsiktig rett ned på skjæret og multiklipperen.

Skyv skjærdekselet tilbake slik at det klikker på plass.



Bruk

Sett batteriet i multiklipperen. Kontroller at batteriet går i inngrep med et hørbart klikk.

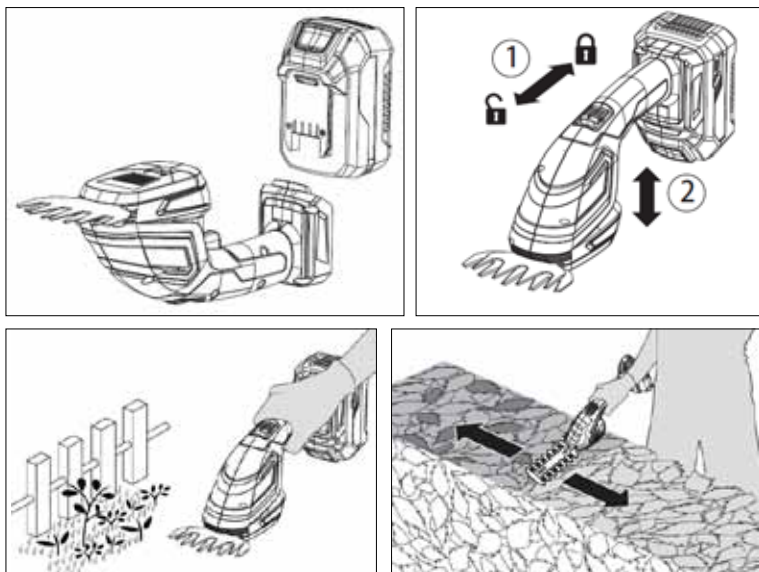
Monter ønsket skjær på multiklipperen.

Skyv frem sikkerhetsbryteren (2) og trykk inn av/på-bryteren (4) for å slå på multiklipperen.

Klipp med rolige bevegelser uten å presse multiklipperen.

Hvis multiklipperen begynner å bevege seg langsommere, må batteriet lades opp før du fortsetter å bruke multiklipperen.

Slipp sikkerhetsbryteren eller av/på-bryteren for å stanse multiklipperen.



Rengjøring og vedlikehold

Tørk av multiklipperen med en godt oppvridd klut.

Smør skjærene regelmessig med en egnet olje eller spray når du bruker multiklipperen og før du setter den til oppbevaring.

Kontroller skjærene før hver bruk og få dem reparert hvis de er skadet.

Hvis skjærene blir sløve, må de slipes.

Miljøinformasjon

Elektrisk og elektronisk utstyr (EEE) inneholder materialer, komponenter og stoffer som kan være farlige og skadelige for menneskers helse og for miljøet hvis elektronisk og elektrisk avfall (WEEE) ikke avhandles riktig. Produkter som er merket med symbolet nedenfor (søppeldunk med kryss over), er elektrisk og elektronisk utstyr. Søppeldunken med kryss over symboliserer at avfall av elektrisk og elektronisk utstyr ikke må kastes i det usorterte husholdningsavfallet, men behandles som spesialavfall.



NO

17



SE

18

Tekniska data

Hastighet:	1100 v/min
Kantklipperskärblad:	100 mm
Häcktrimmerskärblad:	200 mm
Skärblad:	65 Mn-stål
Handtag med softgrip	

Kompatibel med följande batterier och laddare:

Batteri: 18 V li-jon (medföljer ej)
2.0 AH, artikelnr. 9053687/37326
4.0 AH, artikelnr. 9053688/37327
6.0 AH, Vare Nr. 9059147/16467
8.0 AH, Vare Nr. 9059148/16468
Laddare: 18 V li-jon (medföljer ej)
18 V 2.4A artikelnr. 9053689/37328
18 V 3.0A artikelnr. 9054632/77828

Garanterad ljudeffekt:	91 dB(A)
Ljudtryck, L_{pA} :	77,8 dB(A), K_{pA} : 1,1 dB(A)
Ljudeffekt, L_{WA} :	89,3 dB(A), K_{WA} : 1,3 dB(A)
Vibrationer:	
Ah:	$<2,5 \text{ m/s}^2$ K: $1,5 \text{ m/s}^2$

Tabellen nedan visar hur lång tid man dagligen får utsättas för vibrationer om vibrationsbelastningen på $2,5 \text{ m/s}^2$ inte ska överskridas:

Vibration	Max. exponering
2,5 m/s ²	8 timmar
3,5 m/s ²	4 timmar
5 m/s ²	2 timmar
7 m/s ²	1 timme
10 m/s ²	30 minuter

Multiklipparens delar

1. Häcktrimmerskärlblad
2. Säkerhetsknapp
3. Handtag
4. Strömbrytare
5. Skärbladsskydd
6. Kantklipparskärlblad





SE

20

Särskilda säkerhetsföreskrifter

Multiklipparen får bara användas utomhus i torrt väder.

Använd inte multiklipparen om gräset är vått, häcken eller busken är våt eller fuktig efter nederbörd eller dagg.

Låt inga andra personer eller djur komma närmare än tre meter från multiklipparen när den är igång.

Tänk på att oväsendet från multiklipparen kan göra så att du inte hör varningar och liknande. Var uppmärksam på omgivningen när du använder multiklipparen.

Om skärbladen blockeras ska du genast släppa strömbrytaren så motorn inte blir överbelastad.

Slå inte på multiklipparen om skärbladet inte är monterat korrekt.

Håll händer och fingrar på avstånd från skärbladet medan multiklipparen är igång.

Håll aldrig fast i det material du vill klippa av.

Avlägsna aldrig avklippt material från arbetsområdet medan multiklipparen är igång.

Sätt aldrig fast säkerhetsknappen eller strömbrytaren så de hela tiden är aktiverade.

Ta alltid ut batteriet ur multiklipparen efter användningen, innan du tar bort fastklämda föremål från skärbladet och innan du rengör multiklipparen.

Lägg aldrig ifrån dig multiklipparen om den inte har stannat helt. Skärbladet fortsätter att rotera ett kort ögonblick efter att multiklipparen stängts av.

Kraftiga arbetshandskar kan minska vibrationerna i händerna.

Gå aldrig med multiklipparen när skärbladet kör.

Läs och följ bruksanvisningen till laddare och batteri gällande uppladdning och kontroll av batteriet.

Byte av skärblad

Multiklipparen levereras med ett skärblad till häcktrimning (1) och ett till kantklippning (6). Du kan skifta mellan de två skärbladen genom att följa nedanstående procedur.

Ta av batteriet från multiklipparen.

Ta av skärbladsskyddet (5) genom att trycka ned frigöringsknappen på skärbladsskyddet och skjuta skärbladsskyddet framåt. Lyft av skärbladsskyddet.

Ta av skärbladet.

Obs! Du kan nu komma åt multiklipparens växelhjul. Det är mycket viktigt att det inte kommer in gräs, löv eller andra föremål i växelhuset! Rengör försiktigt växelhuset vid behov.

Sätt försiktigt det önskade skärbladet ner på växelhuset. Se till att tapparna på växelhuset går in i hålen i skärbladet och att stödtapparna går in i utskärningarna i skärbladet.

Sätt skärbladsskyddet försiktigt ner på skärbladet och multiklipparen.

Skjut skärbladsskyddet bakåt så det klickar på plats.



Användning

Sätt batteriet på multiklipparen. Kontrollera att batteriet går i ingrepp med ett hörbart klick.

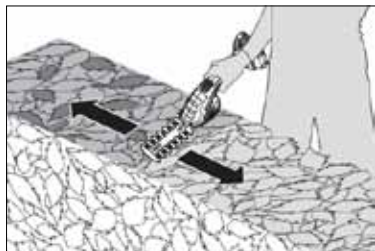
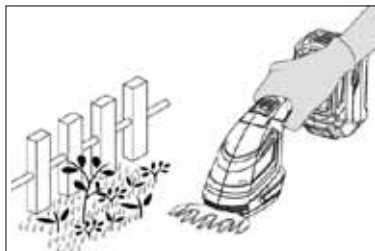
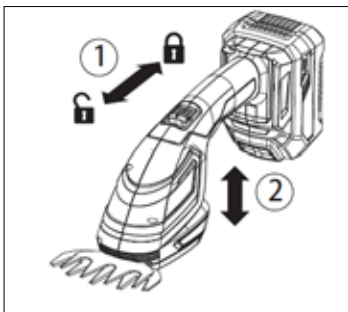
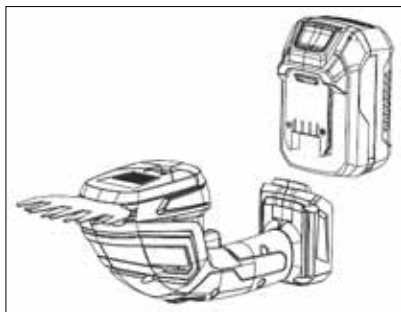
Montera önskat skärblad på multiklipparen.

Skjut säkerhetsknappen (2) framåt och tryck in strömbrytaren (4) för att starta multiklipparen.

Klipp med lugna rörelser utan att överbelasta multiklipparen.

Om multiklipparen börjar att köra långsammare ska batteriet laddas innan du fortsätter att använda multiklipparen.

Släpp säkerhetsknappen eller strömbrytaren för att stoppa multiklipparen.



Rengöring och underhåll

Torka av multiklipparen med en väl urvriden trasa.

Smörj regelbundet skärbladen med en lämplig olja eller spray när du använder multiklipparen och innan du ställer den till förvaring.

Kontrollera skärbladen före varje användning och se till att de repareras om de är skadade. Om skärbladen blir slöa ska de slipas.

Miljöinformation

Elektriska och elektroniska produkter (EEE) innehåller material, komponenter och ämnen som kan vara farliga och skadliga för människors hälsa och för miljön om avfallet av elektriska och elektroniska produkter (WEEE) inte bortskaffas korrekt. Produkter som är märkta med en överkryssad soptunna klassas som elektronik. Den överkryssade soptunnan symboliserar att avfall av elektriska och elektroniska produkter inte får bortskaffas tillsammans med osorterat hushållsavfall, utan de ska samlas in separat.



SE

23

EF-OVERENSSTEMMELSESERKLÆRING
EF-SAMSVARSERKLÆRING
EU-DEKLARATION

Fremstillet i P.R.C. - Produsert i Kina - Tillverkad i P.R.C.
Bemyndiget repræsentant - Ansvarlig representant - Representant med fullmakt
Schou Company A/S, Nordager 31, DK-6000 Kolding



77848/9057127

18 V

erklærer herved på eget ansvar, at: Multiklipper 2-i-1 18 V Li-ion (Solo)
erklærer med dette at: Multiklipper 2-i-1 18 V Li-ion (Solo)
intygar härmed på eget ansvar, att: Multiklippare 2-i-1 18 V Li-jon
(Solo)

Er fremstillet i overensstemmelse med følgende direktiver:
er fremstilt i samsvar med følgende standarder eller normative dokumenter:
År tillverkad enligt följande direktiv:
2006/42/EF: Maskindirektivet 2014/30/EU: EMC-direktivet
2011/65/EU: RoHS-direktivet

STANDARDER - STANDARDER - NORMER

EN IEC 63000:2018 - EN 55014-1:2017/A11:2020
EN 55014-2:1997/A2:2008 - EN 62841-1:2015/A11:2022
EN 62841-4-2:2019/A11:2022 - EN IEC 62841-4-5:2021/A11:2021
EN ISO 12100:2010

TEKNISK PROCEDURE - TEKNISK FRAMGANGSMÅTE - TEKNISKT FÖRFARANDE

EN IEC 55014-1:2021 - EN IEC 55014-2:2021

Fabrikant - Produsent - Tillverkare
jem & fix A/S, Skomagervej 12, 7100 Vejle, Danmark

A handwritten signature in cursive script, appearing to read "Kirsten Vibeke Jensen".

.....
Kirsten Vibeke Jensen
Compliance Manager



15.09.2025

Schou Company A/S, Nordager 31, DK-6000 Kolding, www.schou.com



DK:

KRAFT

Falke værktøjerne er stærke og kraftfulde. Falkens stærke næb symboliserer værktøjernes kraft.

PRÆCISION

Præcision er en iboende kvalitet, ikke bare i designet og fremstillingen af værktøjet, men også i brugen af det.

PÅLIDELIGHED

Forbrugeren vil altid erfare, at varemærket med sin høje kvalitet er ansvarligt og pålideligt.

INNOVATION

Falke lancerer nyheder i design såvel som funktion, og søger konstant at yde det ypperste.

NO:

KRAFT

Falke-verktøyene er sterke og kraftfulle. Falkens sterke nebb symboliserer verktøyenes kraft.

PREISJON

Presisjon er en del av kvaliteten, ikke bare under utforming og produksjon, men også i bruken av verktøyet.

PÅLITELIGHET

Forbrukeren vil erfare at varemærket med sin høje kvalitet alltid er sikkert og pålitelig.

INNOVASJON

Falke lanserer nyheter både i design og funksjon og streber hele tiden etter å yte det aller beste.

SE:

KRAFT

Falke verktygen är alltid starka och kraftfulla.

PRECISION

Precision är en del av kvalitén, inte bara i designen och tillverkningen av verktyget, men också när man använder det.

PÅLITLIGHET

Användaren kommer alltid att uppmärksamma att varumärket med sin höga kvalitét är pålitligt.

INNOVATION

Falke lanserar nyheter i design såväl som funktion och innehåller alltid den senaste tekniken.