

DK

NO

SE



Brugsanvisning · Bruksanvisning · Bruksanvisning



ADVARSEL - Læs brugsanvisningen, før du tager maskinen i brug.
Enheden kan være farlig, hvis den anvendes forkert.
Læs og forstå denne brugsanvisning før brug.



ADVARSEL - Hold sikker afstand til maskinen under brug.
Hold hænder og fødder væk fra de roterende knive. Placer aldrig hænder eller fødder tæt på eller under enheden.



Må ikke udsættes for regn eller fugtige forhold.



Når du slukker for maskinen, vil skæredelene fortsætte med at rotere nogle få sekunder. Hold dem på afstand af hænger og fødder.



Brug egnet fodtøj!



Brug høreværn!



Brug arbejdshandsker!



Brug øjenværn!



Dette produkt er dobbeltisoleret og tilhører beskyttelsesklasse II.

Græstrimmer 12 V

DK

INTRODUKTION

For at du kan få mest mulig glæde af dit nye produkt, beder vi dig gennemlæse denne brugsanvisning, før du tager produktet i brug. Vi anbefaler dig desuden at gemme brugsanvisningen, hvis du senere skulle få brug for at genopfriske din viden om produktets funktioner.

TEKNISKE OPLYSNINGER

Mål:	119 x 23,5 x 20 cm
12 V indbygget LI-ION-batteri, 1,3 Ah	
Klippebredde:	20 cm
Hastighed uden belastning:	n_0 : 8000 /min.
Ladetid:	4 timer
Brugstid:	20-30 min.
Hjul til græstrimming og -kantning	
Inkl. blomsterbeskytter	
Inkl. kantskærefunktion	
Medfølger:	
12 stk. nylontråde	
12 stk. kabelbindere	
1 stk. oplader	

GENERELLE SIKKERHEDSADVARSLER FOR ELVÆRKTØJ

Læs alle sikkerhedsadvarsler og anvisninger.

Manglende overholdelse af advarsler og anvisninger kan medføre elektrisk stød, brand og/eller alvorlig personskade.

Gem alle advarsler og anvisninger til senere brug.

Udtrykket "elværktøj" i advarslerne henviser til netdrevet elværktøj (ledningsforbundet) eller batteridrevet el-værktøj (ledningsfrit).

SIKKERHED I ARBEJDSOMRÅDET

Hold arbejdsområdet rent og godt oplyst. Rodede eller mørke områder øger risikoen for ulykker.

Undlad at bruge elværktøj i sprængfarlige miljøer, f.eks. ved tilstedeværelse af brændbare væsker, gasser eller støv. Elværktøj skaber

gnister, som kan antænde støv eller dampe.

Hold børn og andre personer på afstand, mens du betjener et elværktøj. Distractioner kan få dig til at miste kontrollen.

EL-SIKKERHED

Stik til elværktøj skal passe til stikkontakten. Udfør aldrig ændringer af nogen art af stikket. Undlad at bruge adapterstik til elværktøj med jordforbindelse. Uændrede stik og egnede stikkontakter reducerer risikoen for elektrisk stød.

Undgå fysisk kontakt med jordede overflader som f.eks. rør, radiatorer, komfurer og køleskabe. Der er øget risiko for elektrisk stød, hvis din krop er jordet.

Undlad at udsætte elværktøj for regn eller våde forhold. Hvis der trænger vand ind i et elværktøj, øger det risikoen for elektrisk stød.

Du skal behandle ledningen med omhu. Brug aldrig ledningen til at trække i, bære noget eller til at trække stikket ud på elværktøjet. Hold ledningen væk fra varme, olie, skarpe kanter og bevægelige dele. Beskadigede eller sammenfiltrede ledninger øger risikoen for elektrisk stød.

Når du bruger et elværktøj udendørs, skal du bruge en forlængerledning, der er egnet til udendørs brug. Brug af en ledning, der er egnet til udendørs brug, reducerer risikoen for elektrisk stød.

Hvis det er uundgåeligt at bruge et elværktøj på et fugtigt sted, skal du bruge en fejlstrømsbeskyttet strømforsyning (RCD). Brug af en fejlstrømsbeskyttet strømforsyning reducerer risikoen for elektrisk stød.

PERSONLIG SIKKERHED

Vær hele tiden opmærksom, hold øje med, hvad du laver, og brug din sunde fornuft, når du betjener et elværktøj. Brug ikke elværktøjet, hvis du er træt eller påvirket af stoffer, alkohol eller medicin. Et øjeblikvis uopmærksomhed under betjening af et elværktøj kan forårsage alvorlige personskader.

Brug personlige værnemidler. Brug altid øjenbeskyttelse. Beskyttelsesudstyr som f.eks. støvmaske, skridsikre sikkerhedssko, hjelm eller høreværn, der anvendes under passende forhold, reducerer antallet af personskader.

Forebyg utilsigtet start. Sørg for, at kontakten er i slukket position, før du tilslutter strømkilden og/eller batteriet, samler værktøjet op eller bærer det. Hvis du bærer elværktøj med fingeren på kontakten eller aktiverer elværktøj med kontakten tændt, øges risikoen for ulykker.

Fjern eventuelle justeringsnøgler eller skrue­nøgler, før du tænder for elværktøjet. En skrue­nøgle eller en nøgle, der sidder fast på en roterende del af elværktøjet, kan medføre personskade.

Stræk dig ikke for langt. Sørg for hele tiden at bevare balancen og et godt fodfæste. Dette giver bedre kontrol over elværktøjet i uventede situationer.

Sørg for passende påklædning. Du må ikke bære løstsiddende tøj eller smykker. Hold hår, tøj og handsker på afstand af bevægelige dele. Løst tøj, smykker eller langt hår kan blive fanget i bevægelige dele.

Hvis der findes anordninger til tilslutning af støvsugnings- og opsamlingsanlæg, skal du sikre, at disse er tilsluttet og anvendes korrekt. En støvopsamlende foranstaltning kan reducere støvrelaterede risici.

BRUG OG VEDLIGEHOLDELSE AF ELVÆRK­TØJ

Du må ikke forcere elværktøjet. Brug det rigtige elværktøj til opgaven. Det rigtige elværktøj udfører arbejdet bedre og mere sikkert med den hastighed, det er designet til.

Undlad at bruge elværktøjet, hvis det ikke kan tændes og slukkes via kontakten. Ethvert elværktøj, der ikke kan styres via kontakten, er farligt og skal repareres.

Frakobl stikket fra strømkilden og/eller batteriet fra elværktøjet, før du foretager justeringer, skifter tilbehør eller pakker elværktøjet sammen. Sådanne forebyggende sikkerhedsforanstaltninger reducerer risikoen for, at elværktøjet startes utilsigtet.

Opbevar ubenyttet elværktøj utilgængeligt for børn, og lad ikke personer, der ikke er bekendt med elværktøjet eller denne vejledning, betjene elværktøjet. Elværktøj er farligt i hænderne på utrænede brugere.

Vedligehold elværktøj. Kontrollér, at bevægelige dele ikke er fejljusteret eller binder, om dele er gået i stykker, og at der ikke er andre forhold, der kan påvirke elværktøjets funktion. Hvis værktøjet er beskadiget, skal det repareres, før det tages i brug. Mange ulykker skyldes dårligt vedligeholdt elværktøj.

Hold skæreværktøj skarpt og rent. Korrekt vedligeholdt skæreværktøj med skarpe ægge er mindre tilbøjeligt til at binde og er lettere at kontrollere.

Brug elværktøj, tilbehør og værktøjsbits osv. i overensstemmelse med denne vejledning under hensyntagen til arbejdsforholdene og det arbejde, der skal udføres.

Hvis elværktøj anvendes til andre formål end dem, det er beregnet til, kan det resultere i en farlig situation.

BRUG OG VEDLIGEHOLDELSE AF BATTERIDREVET VÆRKTØJ

Genopladning må udelukkende ske med den oplader, der er angivet af producenten. En oplader, der er egnet til én batteritype, kan medføre brandfare, når den bruges til en anden batteritype.

Brug kun elværktøj med de batterier, der er specifikt udviklet til værktøjet. Brug af andre batterier kan forårsage personskade og brand.

Når batteriet ikke er i brug, skal du holde det på afstand af andre metalgenstande, f.eks. papirclips, mønter, nøgler, søm, skruer og andre små metalgenstande, der kan oprette

forbindelse fra den ene pol til den anden. Hvis batteripolerne kortsluttes, kan det forårsage forbrændinger eller brand.

Under uheldige forhold kan der løbe væske ud fra batteriet. Undgå kontakt med væsken. Hvis du utilsigtet kommer i kontakt med væsken, skal området skylles med vand. Hvis væsken kommer i kontakt med øjnene, skal du desuden søge lægehjælp. Væske, der lækkes fra batteriet, kan forårsage irritation eller forbrændinger.

Undlad at bruge et batteri eller et værktøj, der er beskadiget eller har gennemgået ændringer. Beskadigede eller ændrede batterier kan udvise uforudsigelig adfærd, hvilket kan forårsage brand, eksplosion og personskade.

Undlad at udsætte batteriet eller værktøjet for ild eller for høje temperaturer. Udsættelse

for ild eller temperaturer over 130 °C kan forårsage eksplosion.

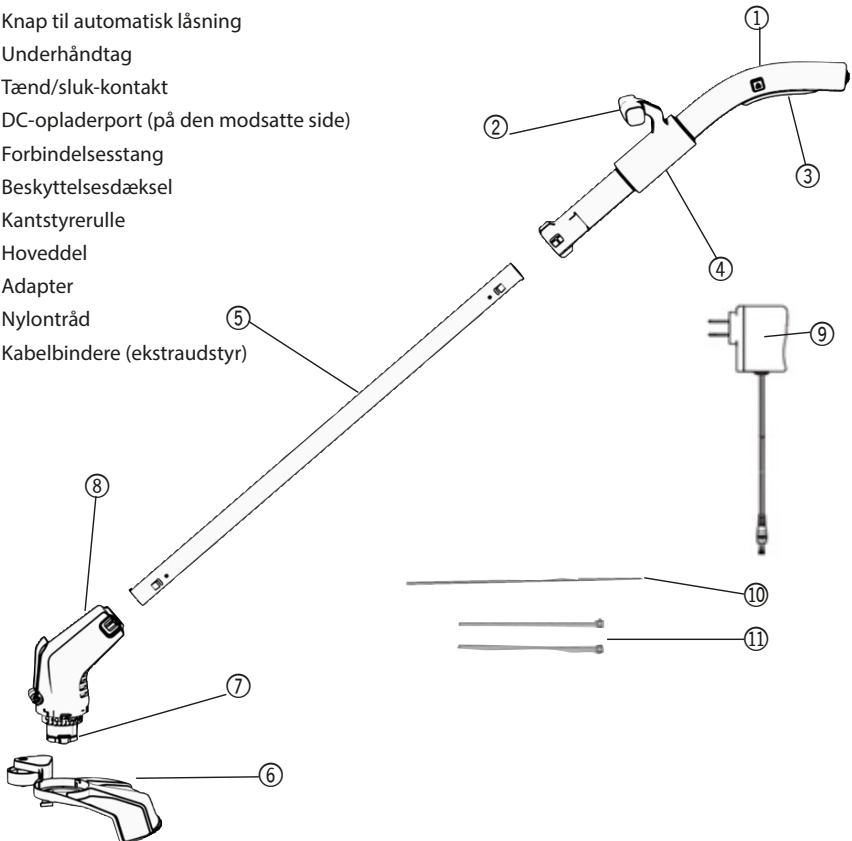
Følg alle opladningsvejledninger, og undlad at oplade batteriet eller værktøjet uden for det temperaturområde, der er angivet i vejledningen. Hvis batteriet oplades forkert eller ved temperaturer uden for det angivne område, kan det beskadige batteriet og øge risikoen for brand.

EFTERSYN

Få dit elværktøj efterset af en kvalificeret reparatør, der udelukkende bruger identiske reservedele. Dermed sikres det, at elværktøjet er sikkert at bruge.

HOVEDKOMPONENTER

1. Knap til automatisk låsning
2. Underhåndtag
3. Tænd/sluk-kontakt
4. DC-opladerport (på den modsatte side)
5. Forbindelsesstang
6. Beskyttelsesdæksel
7. Kantstyrerulle
8. Hoveddel
9. Adapter
10. Nylontråd
11. Kabelbindere (ekstraudstyr)



PAKKENS INDHOLD

Græstrimmerens hoveddel

Håndtag

12 stk. nylontråde

12 stk. kabelbindere

Batterioplader

Afskærmning

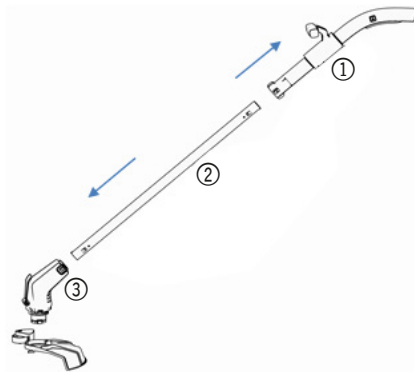
Stang i rustfrit stål

Brugsanvisning

Efterse produktet omhyggeligt for at sikre, at der ikke er sket brud eller skader under forsendelsen.

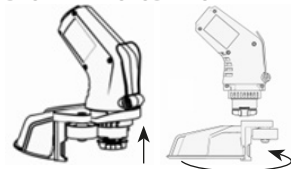
FØR BRUG – MONTERING AF STANG

1. Håndtag
2. Stang
3. Hoveddel



1. Sæt den ene ende af stangen ind i hullet på håndtaget, indtil forbindelsesknappen låser.
2. Sæt den anden ende af stangen ind i hullet i hoveddelen, indtil forbindelsesknappen låser.
3. For at fjerne stangen skal du trykke ned på forbindelsesknappen og derefter trække stangen ud.

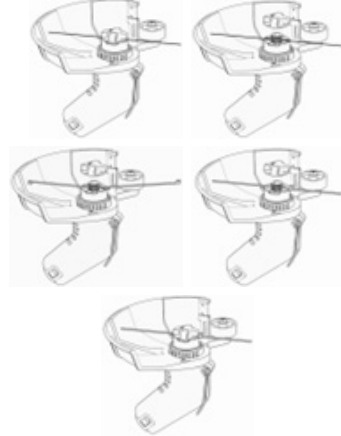
BESKYTTELSESDÆKSEL



1. Sæt topdelen af hoveddelen ind i hullet på afskærmningen.
2. Ret fligene på afskærmningen ind efter indsnittene på hoveddelen, og hold derefter fast i afskærmningen og drej den mod uret, indtil den låser.
3. Afskærmningen kan kun monteres på én måde.

NYLONTRÅDE

1. Tag duppen af, før nylontråden ind i hullet på hoveddelen gennem drevhullet, og spænd derefter duppen fast. Nylontråden skal være centreret og have en bredde på 1 mm og en maksimal længde på 20 cm.



2. Tag duppen af, sæt nylontrådene på og sørg for, at indsnittene er rettet ind på hoveddelen, og spænd derefter duppen.



FØR BRUG:

VIGTIGT: Sørg for, at trimmeren er slukket, før du oplader den.

Du skal oplade enheden, indtil opladningsindikatoren lyser grøn.

Oplad enheden med den medfølgende adapter. Indikatorlampen skifter fra rød til grøn, når den er helt opladet.

Alle efterfølgende opladninger kræver en fuld opladning, hvilket tager 3-4 timer.

Under opladningen kan trimmerens hoveddel blive varm. Det er normalt.

Når batteriet er ved at være afladet, slukker trimmeren automatisk for at beskytte litiumbatteriet mod fuld afladning, og det bør oplades hurtigst muligt.

Vigtigt! Før hver brug skal det kontrolleres, om dele er beskadiget/slidte, og om nylontråde fungerer korrekt.

Brug trimmeren til at trimme kanterne på græsplæner og små græsarealer i private haver og rekreative områder.

ANVENDELSE

- Undlad at tvinge trimmeren gennem tæt vækst, og sænk hastigheden, hvis kabelbinderne bliver langsomme.
- Undgå at trimme for tæt på snavs, sand eller grus, da dette kan beskadige nylontråde/kabelbindere og mindske effektiviteten af trimningen.
- Nylontråde/kabelbindere må ikke komme i kontakt med asfalterede overflader, sten eller havemure, da dette hurtigt nedslider nylontrådene/kabelbinderne.

Tænding af trimmeren:

Skub på knappen til automatisk låsning for at låse op for enheden, og hold samtidig tænd/sluk-kontakten nede.

Stå i en sikker position med vægten jævnt fordelt på begge fødder. Hold fast i enheden med et fast greb med begge hænder under brug.

Bevæg dig støt og roligt i en linje for at sikre, at græsset føres direkte ind i klippemaskinen.

Hvis græsset vikler sig ind i trimmeren:

- Sluk for trimmeren.
- Vent altid, indtil nylontrådene ikke længere er i bevægelse.
- Fjern græsset.
- Skub knappen til automatisk låsning til den oplåste position, tryk ned på tænd/sluk-kontakten, og fortsæt trimningen.

Slukning af trimmeren:

Slip tænd/sluk-kontakten, så glider knappen til automatisk låsning automatisk til den låste position.

ANVENDELSE SOM KANTKLIPPER:



Træk blomsterbeskytteren ned som vist til højre.

Hvis du vil bruge trimmeren til kantklipping, skal du vende trimmeren om, så blomsterbeskytteren vender nedad. Diagrammet til højre: Trim græsset ved at bevæge dig langs kanten.

RENGØRING OG VEDLIGEHOLDELSE

Sørg for, at trimmeren er slukket før vedligeholdelse og rengøring.

For at sikre en lang og pålidelig drift skal du regelmæssigt udføre følgende vedligeholdelse:

- Kontrollér, om der er tydelige fejl, f.eks. beskadigede/løse nylontråde.
- Hvis trimmeren stopper med at fungere korrekt, må reparation kun foretages af en autoriseret serviceagent.
- Rengør omhyggeligt trimmerens udvendige side med en blød børste og en klud. Brug ikke vand, opløsningsmidler eller polermidler.
- Fjern al snavs, især fra ventilationsåbningerne.

OPBEVARING

- Oplad batteriet i 3-4 timer før opbevaring.
- Oplad batteriet mindst én gang hver tredje måned under opbevaring for at beskytte det mod skader.
- Opbevar trimmeren på et tørt og sikkert sted uden for børns rækkevidde.
- Anbring ikke andre genstande oven på trimmeren.
- Trimmeren må ikke opbevares på steder, hvor temperaturen er over 35 °C, eller hvor den er udsat for direkte sollys.
- Opbevar ikke trimmeren på steder med statisk elektricitet.

MILJØOPLYSNINGER



Elektrisk og elektronisk udstyr (EEE) indeholder materialer, som kan være farlige og skade

■ menneskets helbred og miljøet, hvis det elektriske og elektroniske affald (WEEE) ikke bortskaffes korrekt. Produkter (og batterier, hvis de medfølger), som er mærket med en overstreget affaldsspand, er elektrisk og elektronisk udstyr. Den overstrede affaldsspand symboliserer, at enheden ikke må bortskaffes sammen med husholdningsaffald i slutningen af driftslevetiden, men derimod skal bortskaffes særskilt.

SERVICECENTER

Bemærk: Produktets modelnummer skal altid oplyses i forbindelse med din henvendelse.

Modelnummeret fremgår af forsiden på denne brugsanvisning og af produktets typeskilt.

Når det gælder:

- Reklamationer
- Reservedele
- Returvarer
- Garantivarer
- www.schou.com

Fremstillet i P.R.C.

Fabrikant:

Jem & fix A/S

Skomagervej 12

DK-7100 Vejle

Danmark

www.jemogfix.dk

Alle rettigheder forbeholdes. Indholdet i denne vejledning må ikke gengives, hverken helt eller delvist, på nogen måde ved hjælp af elektroniske eller mekaniske hjælpemidler, f.eks. fotokopiering eller optagelse, ej heller oversættes eller gemmes i et informationslagrings- og -hentningssystem uden skriftlig tilladelse fra Schou Company A/S.

EU-OVERENSSTEMMELSESERKLÆRING

Fabrikant:	
Virksomhedsnavn	jem & fix A/S
Adresse	Skomagervej 12
Postnummer	7100
By	Vejle
Land	Danmark

Bemyndiget repræsentant:	
Virksomhedsnavn	Schou Company A/S
Adresse	Nordager 31
Postnummer	6000
By	Kolding
Land	Danmark

Denne overensstemmelseserklæring udstedes udelukkende på fabrikantens ansvar og erklærer hermed, at produktet

Produktidentifikation:	Product: Græstrimmer 12V , 1,3Ah, n ₀ : 8000min ⁻¹ Lader: Input: 100-240VAC, 50-60Hz, 16W Output: 12,6VDC, 500mA Brand Navn: GARDEN Vare nr.: 100851 / 9065244
-------------------------------	--

er i overensstemmelse med bestemmelserne i følgende EU-direktiv(er) (herunder alle gældende tilføjelser)

Referencenumre	
2023/1542/EU	2014/30/EU
2014/35/EU	2011/65/EU med tilføjelser
2011/65/EU	

Henvisninger til standarder og/eller tekniske specifikationer, der anvendes i denne overensstemmelseserklæring, eller dele deraf:

Numre på harmoniserede standarder	
EN IEC 63000:2018	EN 55014-1:2017/A11:2020
EN 55014-2:1997/A2:2008	EN 61000-3-2:2014
EN 61000-3-3:2013	EN 60335-1:2012/A15:2021
EN 60335-2-29:2021/A1:2021	EN 62233:2008
EN 50636-2-91:2014	

Andre standarder og/eller tekniske specifikationer:

Standard eller teknisk procedure	
EN IEC 55014-1:2021	EN IEC 55014-2:2021
EN 61000-3-3:2013+A1:2019+A2:2021	EN IEC 61000-3-2:2019+A1:2021

(1) Hvor det er relevant, skal der henvises til de gældende dele eller afsnit i standarden eller den tekniske specifikation.

Underskrevet for og på vegne af producenten af:

Kolding 18/07/2025


Kirsten Vibeke Jensen
Compliance Manager



ADVARSEL – Les brukerhåndboken før du tar i bruk maskinen.

Maskinen kan være farlig hvis den brukes feil.

Du må lese og gjøre deg kjent med innholdet i denne brukerhåndboken før bruk.



ADVARSEL – Hold en sikker avstand til maskinen under bruk.

Hold hender og føtter unna de roterende bladene. Hold aldri hendene eller føttene nært eller under maskinen.



Må ikke utsettes for regn eller fuktighet.



Når du slår av maskinen, vil skjæredelene fortsetter å rotere noen få sekunder. Hold dem på trygg avstand fra hender og føtter.



Bruk egnet fottøy!



Bruk hørselsvern!



Bruk arbeidshansker!



Bruk vernebriller!



Dette produktet er dobbeltisolert og tilhører beskyttelsesklasse II.

GRESSTRIMMER 12 V

INNLEDNING

For at du skal få mest mulig glede av det nye produktet ditt, ber vi deg lese gjennom denne bruksanvisningen før du tar produktet i bruk. Vi anbefaler dessuten at du tar vare på bruksanvisningen i tilfelle du senere skulle trenge å lese informasjonen om produktets funksjoner på nytt.

NO

TEKNISKE DATA

Mål	119 x 23,5 x 20 cm
12 V LI-ION, 1,3 Ah innebygget - batteri	
Klippebredde:	20 cm
Hastighet uten belastning:	n_g : 8000 /min.
Ladetid	4 timer
Driftstid:	20-30 min.
Hjul for gress- og kanttrimming	
Inkl. blomsterbeskyttelse	
Inkl. kantklippefunksjon	
Inkludert:	
12 stk. nylontråd	
12 stk. strips	
1 stk. lader	

GENERELLE SIKKERHETSADVARSLER FOR ELEKTROVERKTØY

Les alle sikkerhetsadvarsler og alle instruksjoner. Hvis du ikke følger advarslene og instruksjonene, kan det føre til elektrisk støt, brann og/eller alvorlig personskade.

Ta vare på alle advarsler og instruksjoner for fremtidig referanse.

Uttrykket «elektroverktøy» i advarslene refererer til det nettdrevne (kablede) elektroverktøyet eller det batteridrevne (trådløse) elektroverktøyet.

SIKKERHET PÅ ARBEIDSSOMRÅDET

Hold arbeidsområdet rent og godt opplyst. Rotete og mørke arbeidsområder innbyr til ulykker.

Ikke bruk elektroverktøy i eksplosive omgivelser, for eksempel i nærheten

av brennbare væsker, gasser eller støv. Elektroverktøy skaper gnister som kan antenne støv eller røyk.

Hold barn og andre unna mens du bruker et elektroverktøy. Distraksjoner kan føre til at du mister kontrollen.

ELEKTRISK SIKKERHET

Pluggene på elektroverktøy må alltid passe til stikkkontakten. Pluggen må aldri modifiseres på noen måte. Ikke bruk adaptre med jordet elektroverktøy. Umodifiserte plugger og tilhørende uttak vil redusere risikoen for elektrisk støt.

Unngå kroppskontakt med overflater som er jordet, for eksempel rør, radiatorer og kjøleskap. Det er økt risiko for elektrisk støt hvis kroppen din er jordet.

Ikke utsett elektroverktøy for regn eller

våte forhold. Vann som kommer inn i et elektroverktøy vil øke risikoen for elektrisk støt. Ikke misbruk ledningen. Bruk aldri ledningen til å bære, trekke i eller trekke ut elektroverktøyet. Hold ledningen unna varme, olje, skarpe kanter og bevegelige deler. Skadede eller sammenfiltrede kabler øker risikoen for elektrisk støt.

Når du bruker et elektroverktøy utendørs, må du bruke en skjøteledning som er egnet for utendørs bruk. Bruk av en ledning som er egnet for utendørs bruk reduserer risikoen for elektrisk støt.

Hvis det er uunngåelig å bruke et elektroverktøy på et fuktig sted, bruk en jordfeilbryter. Bruk av jordfeilbryter reduserer risikoen for elektrisk støt.

PERSONLIG SIKKERHET

Vær årvåken, se hva du gjør og bruk sunn fornuft når du bruker et elektroverktøy. Ikke bruk elektroverktøy når du er sliten eller påvirket av rusmidler, alkohol eller medisiner. Et øyeblikks uoppmerksomhet under bruk av elektroverktøy kan føre til alvorlig personskade.

Bruk personlig verneutstyr. Bruk alltid vernebriller. Verneutstyr som støvmaske, skilfrie vernesko, hjelm eller hørselsvern som brukes under passende forhold, vil redusere personskader.

Forhindre utilsiktet start. Kontroller at bryteren er slått av før du kobler til strømkilden og/eller batteripakken, plukker opp eller bærer verktøyet. Hvis du bærer elektroverktøy med fingeren på bryteren eller energigivende elektroverktøy som har bryteren på, kan det føre til ulykker.

Fjern eventuelle justeringsnøkler eller skiftenøkler før du slår på elektroverktøyet. En skiftenøkkel eller en nøkkel som er festet til en roterende del av elektroverktøyet, kan føre til personskade.

Ikke strekk deg for langt. Stå stødig og balansert til enhver tid. Dette gir bedre kontroll over elektroverktøyet i uventede situasjoner.

Kle deg ordentlig. Ikke bruk løstsittende klær eller smykker. Hold hår, klær og hansker unna bevegelige deler. Løse klær, smykker eller langt hår kan fanges i bevegelige deler.

Hvis det følger med apparater for tilkobling av støvavsug og oppsamlingsanlegg, må

du sørge for at disse er koblet til og riktig brukt. Bruk av støvoppsamling kan redusere støvrelaterte farer.

BRUK OG STELL AV ELEKTROVERKTØY

Ikke bruk makt på elektroverktøyet. Bruk riktig elektroverktøy for ditt bruksområde. Det riktige elektroverktøyet vil gjøre jobben bedre og tryggere med den hastigheten det ble designet for.

Ikke bruk elektroverktøyet hvis bryteren ikke slår det av og på. Ethvert elektroverktøy som ikke kan styres med bryteren er farlig og må repareres.

Koble støpselet fra strømkilden og/eller batteripakken fra elektroverktøyet før du foretar justeringer, skifter tilbehør eller lagrer elektroverktøy. Slike forebyggende sikkerhetstiltak reduserer risikoen for å starte elektroverktøyet ved et uhell.

Oppbevar inaktive elektroverktøy utilgjengelig for barn, og ikke la personer som ikke er kjent med elektroverktøyet eller disse instruksjonene, bruke elektroverktøyet. Elektroverktøy er farlige i hendene på utrente brukere.

Vedlikeholde elektroverktøy. Kontroller om bevegelige deler er feiljustert eller sitter fast, brudd på deler og andre forhold som kan påvirke driften av elektroverktøyet. Hvis det er skadet, må elektroverktøyet repareres før bruk. Mange ulykker skyldes dårlig vedlikeholdte elektroverktøy.

Hold skjæreverktøyene skarpe og rene. Riktig vedlikeholdte skjæreverktøy med skarpe skjærekanten er mindre sannsynlig å sette seg fast og er lettere å kontrollere.

Bruk apparatet, tilbehør, og verktøy osv. i henhold til denne bruksanvisningen, og ta hensyn til arbeidsforholdene og arbeidet som skal utføres.

Bruk av verktøy til andre oppgaver enn dem som er tiltenkt, kan føre til farlige situasjoner.

BRUK OG STELL AV BATTERIDREVET VERKTØY

Lad bare opp med laderen som er spesifisert av produsenten. En lader som er egnet for en type batteripakke, kan skape brannfare når den brukes sammen med en annen batteripakke.

Bruk bare elektroverktøy med de tiltenkte batteripakkene. Bruk av andre batteripakker

kan utgjøre en risiko for personskade og brann.

Når batteripakken ikke er i bruk, må du holde den borte fra andre metallgjenstander, som binders, mynter, nøkler, spiker, skruer eller andre små metallgjenstander, som kan koble seg fra en terminal til en annen. Kortslutning av batteripolene sammen kan forårsake brannskader eller brann.

Ved hard håndtering kan væske bli kastet ut av batteriet; unngå kontakt med denne. Hvis kontakt oppstår ved et uhell, skyll med vann. Hvis væske kommer i kontakt med øynene, søk i tillegg medisinsk hjelp. Væske som kommer ut fra batteriet kan forårsake irritasjon eller brannskader.

Ikke bruk en batteripakke eller et verktøy som er skadet eller modifisert. Skadede eller modifiserte batterier kan utvise uforutsigbar oppførsel som resulterer i brann, eksplosjon

eller fare for personskade.

Ikke utsett en batteripakke eller et verktøy for brann eller for høy temperatur. Eksponering for brann eller temperatur over 130 °C kan forårsake eksplosjon.

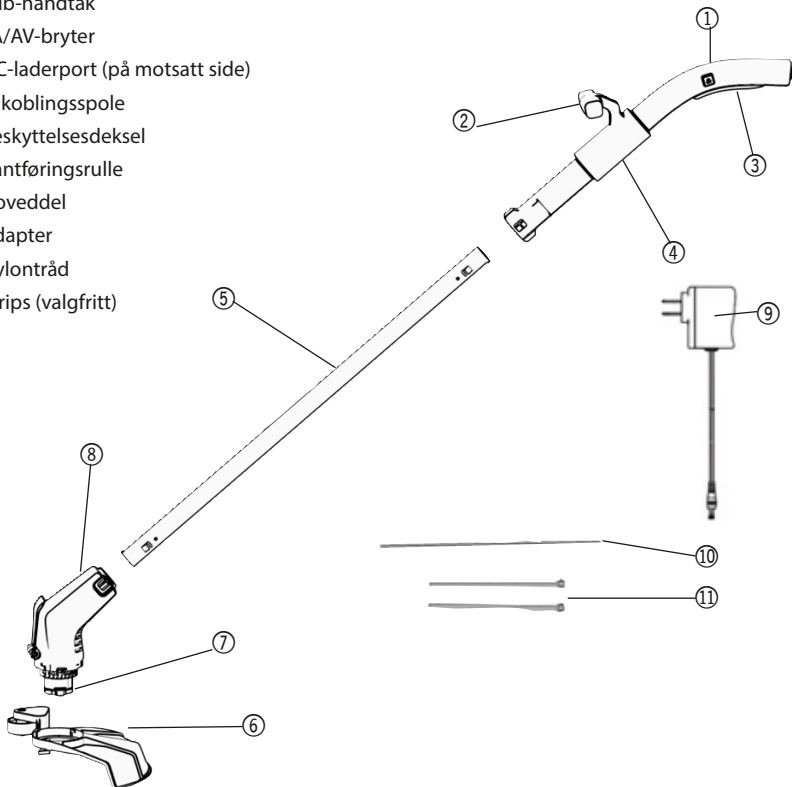
Følg alle ladeinstruksjoner og ikke lad batteriet eller verktøyet utenfor temperaturområdet som er angitt i instruksjonene. Feil lading eller ved temperaturer utenfor det angitte området kan skade batteriet og øke risikoen for brann.

SERVICE

Få elektroverktøyet reparert av en kvalifisert reparatør som bare bruker identiske reservedeler. Dette vil sikre at sikkerheten til elektroverktøyet opprettholdes.

HOVEDKOMPONENTER

1. Autolåseknapp
2. Sub-håndtak
3. PÅ/AV-bryter
4. DC-laderport (på motsatt side)
5. Tilkoblingsspole
6. Beskyttelsesdeksel
7. Kantføringsrulle
8. Hoveddel
9. Adapter
10. Nylontråd
11. Strips (valgfritt)



PAKKENS INNHOLD

Gresstrimmer hoveddel

Håndtak

12 stk. nylontråd

12 stk. strips

Batterilader

Skjerm

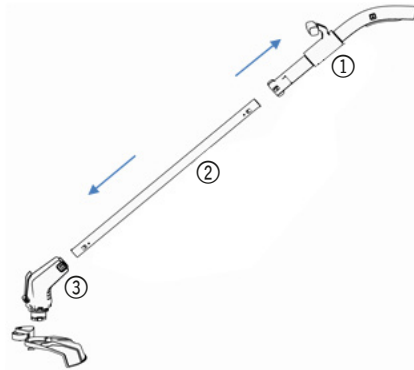
Stang i rustfritt stål

Bruksanvisning

Inspiser produktet nøye for å sikre at det ikke oppstod brudd eller skader under frakt.

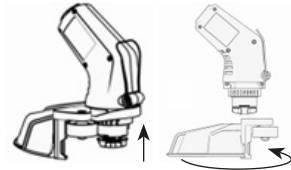
FØR BRUK - MONTERING STANG

1. Håndtak
2. Poler
3. Hoveddel



1. Sett den ene enden av stangen inn i hullet på håndtaket til låseknappen låses.
2. Sett den andre enden av stangen inn i hullet i hoveddelen til låseknappen låses.
3. For å fjerne stangen, trykker man ned tilkoblingslåseknappen og trekker deretter ut stangen.

BESKYTTELSESEKSEL



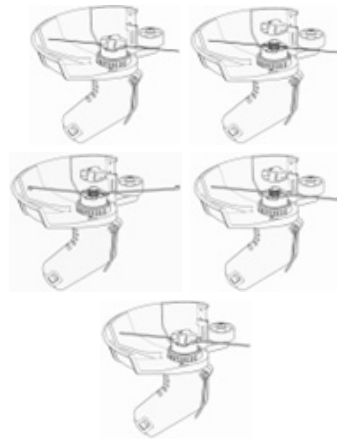
1. Sett hodet på hoveddelen inn i hullet på skjermen.
2. Juster tappene på skjermen med hakkene

på hoveddelen, hold deretter i skjermen og vri det mot klokken til det låses.

3. Skjermen kan installeres på bare én måte

NYLONTRÅD

1. Ta av knappen, sett nylontråden inn i hullet på hodet gjennom drivåpningen, og stram deretter knappen ned. Nylontråden må være sentrert og ha en bredde på 1 mm og en maksimal lengde på 20 cm.



2. Ta av knappen, plasser nylontråden slik at hakkene er plassert rett i henhold til hodet, og stram deretter knappen



FØR BRUK:

VIKTIG: Kontroller at trimmeren er slått av før lading.

Du må lade enheten til ladeindikatoren blir grønn.

Lad enheten med den medfølgende adapteren. Indikatorlampen skifter rødt til grønt når den er fulladet.

Alle påfølgende ladinger vil kreve 3-4-timer.

Under ladeprosessen kan hoveddelen av trimmeren bli varm. Dette er normalt.

Når batteriet er tomt, slås trimmeren automatisk av for å beskytte litiumbatteriet

mot dyputlading. Batteriet bør lades så snart som mulig.

Viktig! Før hver bruk må man sjekke for skadde / slitte deler og sjekke at nylontråden fungerer riktig.

Bruk trimmeren til å trimme kantene på plener og små gressområder i private hager og hobbyområder.

BRUK

- Ikke tving trimmeren gjennom tett vekst, og hvis stripsene går saktere, reduserer du hastigheten.
- Unngå å trimme for nær smuss, sand eller grus, da dette kan skade nylontråder/strips og redusere trimmeeffektiviteten.
- Ikke la nylontrådene/stripsene komme i kontakt med asfalterte overflater, steiner eller hagevegger, da dette raskt vil slite ned nylontrådene/stripsene.

Slik slår du på trimmeren:

Mens du skyver autolåseknappen til opplåst posisjon, fortsetter du å trykke PÅ/AV-bryteren.

Stå i en sikker posisjon med vekten jevnt balansert over begge føttene. Hold et godt grep med begge hender mens du arbeider.

Beveg deg jevnt langs i en linje for å sikre at gresset mates direkte inn i trimmeren.

Hvis gresset vikler seg rundt trimmeren:

- Slå av trimmeren.
- Vent alltid til nylontråden har sluttet å bevege seg.
- Fjern gresset.
- Skyv autolåseknappen til opplåsingsposisjonen, trykk inn PÅ/AV-bryteren og fortsett trimmingen.

Slik slår du av trimmeren:

Slipp PÅ/AV-bryteren, og autolåseknappen glir automatisk til låst posisjon.

BRUK SOM KANTKLIPPER:



Trekk ned blomsterbeskyttelsen som vist til høyre.

For å bruke trimmeren som kantklipper, snur du trimmeren, slik at blomsterbeskytteren vender ned. Skjema til høyre: Trim gresset ved å bevege deg langs kanten.

RENGJØRING& VEDLIKEHOLD

Forsikre deg om at trimmeren er slått av før vedlikehold og rengjøring.

For å sikre lang og pålitelig funksjon, utfører du regelmessig følgende vedlikehold:

- Se etter åpenbare feil som skadde/løse nylonlinjer.
- Hvis trimmeren slutter å fungere som den skal, skal reparasjon bare utføres av en autorisert servicerepresentant.
- Rengjør utsiden av trimmeren grundig med en myk børste og klut. Ikke bruk vann, løsemidler eller slipemidler.
- Fjern alt rusk, spesielt fra ventilasjonssporer.

OPPBEVARING

- Lad batteriet i 3-4 timer før lagring.
- Under lagring skal batteriet lades minst en gang hver tredje måned for å beskytte det mot skade.
- Oppbevar trimmeren på et tørt, sikkert sted utilgjengelig for barn.
- Ikke plasser andre gjenstander oppå trimmeren.
- Trimmeren må ikke oppbevares på steder som når over 35 °C eller i direkte eksponering for sollys.
- Ikke oppbevar trimmeren på steder med statisk elektrisitet

MILJØINFORMASJON



Elektrisk og elektronisk utstyr (EEE) inneholder materialer som kan være skadelige for mennesker og miljøet hvis avfallet fra elektrisk og elektronisk utstyr (WEEE) ikke håndteres på korrekt måte. Produkter (inkludert batterier) som er merket med en overkrysset søppelkasse, er elektrisk og elektronisk utstyr. Symbolet med den overkryssede søppelkassen viser at enheten ikke må kastes sammen med husholdningsavfallet, men må håndteres separat.

SERVICESENTER

Merk: Ved henvendelser om produktet, skal modellnummeret alltid oppgis. Modellnummeret står på fremsiden av denne bruksanvisningen og på produktets typeskilt.

Når det gjelder:

- Reklamasjoner
- Reservedeler
- Returvarer
- Garantivarer
- www.schou.com

Produsert i Kina
Produsent:
jem & fix A/S
Skomagervej 12
DK-7100 Vejle
Danmark
www.jemogfix.dk

Alle rettigheter forbeholdes. Innholdet i denne bruksanvisningen må ikke gjengis, verken helt eller delvis, på noen måte ved hjelp av elektroniske eller mekaniske hjelpemidler, inkludert fotokopiering eller opptak, oversettes eller lagres i et informasjonslagrings og informasjonshentingssystem uten skriftlig tillatelse fra Schou Company A/S.

EU-SAMSVARERKLÆRING

Produsent:	
Firmanavn	jem & fix A/S
Adresse	Skomagervej 12
Postnummer	7100
Sted	Vejle
Land	Danmark

Autorisert representant:	
Firmanavn	Schou Company A/S
Adresse	Nordager 31
Postnummer	6000
Sted	Kolding
Land	Danmark

Denne samsvarerklæringen er utgitt på produsentens eget ansvar. Produsenten erklærer hermed at produktet

Produktidentifikasjon:	Produkt: GRESSTRIMMER 12V , 1,3Ah, n ₀ : 8000min ⁻¹
	Lader:
	Input: 100-240VAC, 50-60Hz, 16W
	Output: 12,6VDC, 500mA
	Varemerke: GARDEN Varenr. 100851/ 9065244

oppfyller kravene i følgende EU-direktiv(er)
(inkludert alle gjeldende tillegg)

Referansenummer	
2023/1542/EU	2014/30/EU
2014/35/EU	2011/65/EU m/tillegg
2011/65/EU	

Henvisninger til standarder og/eller tekniske spesifikasjoner det er søkt på grunnlag av ved utarbeidelse av denne samsvarerklæringen, eller ved utarbeidelse av deler av den:

Harmonisert standardnummer	
EN IEC 63000:2018	EN 55014-1:2017/A11:2020
EN 55014-2:1997/A2:2008	EN 61000-3-2:2014
EN 61000-3-3:2013	EN 60335-1:2012/A15:2021
EN 60335-2-29:2021/A1:2021	EN 62233:2008
EN 50636-2-91:2014	

Andre standarder og/eller tekniske spesifikasjoner:

Standard eller teknisk framgangsmåte	
EN IEC 55014-1:2021	EN IEC 55014-2:2021
EN 61000-3-3:2013+A1:2019+A2:2021	EN IEC 61000-3-2:2019+A1:2021

(1) Der det passer, vil det være henvist til de delene eller avsnittene i standarden eller den tekniske spesifikasjonen som er relevante.

Signed for and on behalf of the manufacturer by:

Kolding 18/07/2025


Kirsten Vibeke Jensen
Compliance Manager



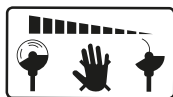
VARNING – Läs bruksanvisningen innan du använder maskinen.
Enheten kan vara farlig om den används felaktigt.
Läs och förstå denna bruksanvisning före användning.



VARNING – Håll ett säkert avstånd till maskinen vid användning.
Håll händer och fötter borta från de roterande knivarna. Placera aldrig händer eller fötter nära eller under enheten.



Får inte utsättas för regn eller fukt.



När du stänger av maskinen fortsätter skärdelarna att rotera i några sekunder. Håll dem på avstånd från händer och fötter.



Använd lämpliga skor!



Använd hörselskydd!



Använd arbetshandskar!



Använd ögonskydd!



Denna produkt är dubbelisolerad och tillhör skyddsklass II.

Grästrimmer 12 V

SE

INTRODUKTION

För att du ska få så stor glädje som möjligt av din nya produkt rekommenderar vi att du läser denna bruksanvisning innan du använder produkten. Vi rekommenderar dessutom att du sparar bruksanvisningen ifall du behöver läsa informationen om de olika funktionerna igen.

TEKNISK INFORMATION

Storlek	119 x 23,5 x 20 cm
12 V LI-JON, 1,3 Ah inbyggt batteri	
Klippbredd:	20 cm
Hastighet utan belastning:	n_g : 8000 /min.
Laddningstid:	4 timer
Drifttid:	20-30 min.
Hjul för grästrimning och kantklippning	
Inkl. blomskydd	
Inkl. kantklippningsfunktion	
Ingår:	
12 st. nylonlinor	
12 st. buntband	
1 st. laddare	

ALLMÄNNA SÄKERHETSVARNINGAR FÖR ELVERKTYG

Läs alla säkerhetsvarningar och instruktioner.

Om du inte följer varningarna och instruktionerna kan det leda till elektriska stötar, brand och/eller allvarliga personsador.

Spara alla varningar och instruktioner för framtida referens.

Termen "elverktyg" i varningarna avser nätdrivna (sladdanslutna) elverktyg eller batteridrivna (sladdlösa) elverktyg.

SÄKERHET PÅ ARBETSPLATSEN

Håll arbetsområdet rent och väl upplyst. Oordning på arbetsplatsen och dåligt belyst arbetsområde kan leda till olyckor.

Använd inte elverktyg i explosiva miljöer, till exempel där det finns brandfarliga vätskor, gaser eller damm. Elverktyg skapar gnistor som

kan antända damm eller ångor.

Håll barn och åskådare borta när du använder ett elverktyg. Om du distraheras kan du förlora kontrollen.

ELSÄKERHET

Elverktygets stickkontakt måste motsvara eluttaget. Ändra aldrig stickkontakten på något sätt. Använd inte adapterkontakter tillsammans med jordade elverktyg.

Oförändrade stickkontakter och lämpliga eluttag minskar risken för elektriska stötar.

Undvik kroppskontakt med jordade ytor som till exempel rör, radiatorer, spisar och kylskåp. Det finns en ökad risk för elektriska stötar om din kropp är jordad.

Utsätt inte elverktyg för regn eller fuktiga förhållanden. Om vatten tränger in i ett elverktyg ökar risken för elektriska stötar.

Hantera sladden försiktigt. Använd aldrig sladden för att bära, dra eller koppla ur elverkytget. Håll sladden borta från värme, olja, vassa kanter och rörliga delar. Skadade eller hoptrasslade sladdar ökar risken för elektriska stötar.

När du använder ett elverktyg utomhus ska du använda en förlängningssladd som är lämplig för utomhusbruk. Att använda en sladd som är lämplig för utomhusbruk minskar risken för elektriska stötar.

Om det är oundvikligt att använda ett elverktyg på en fuktig plats ska du använda en jordfelsbrytare (RCD). Att använda en jordfelsbrytare minskar risken för elektriska stötar.

PERSONLIG SÄKERHET

Var uppmärksam, se efter vad du gör och använd sunt förnuft när du använder elverktyg. Använd inte elverktyg när du är trött eller påverkad av droger, alkohol eller läkemedel. Ett ögonblick av uppmärksamhet när du använder elverktyg kan leda till allvarliga personskador.

Använd personlig skyddsutrustning. Använd alltid ögonskydd. Skyddsutrustning som dammfiltermask, halksäkra skyddsskor, hjälm och hörselskydd som används under lämpliga förhållanden minskar antalet personskador.

Förhindra oavsiktlig start. Kontrollera att strömbrytaren är i avstängt läge innan du ansluter till strömkällan och/eller batteripaketet, tar upp eller bär verktyget. Att bära elverktyg med fingret på strömbrytaren eller att strömsätta elverktyg när strömbrytaren är på bjuder in till olyckor.

Ta bort eventuella justeringsnycklar eller skiftnycklar innan du startar elverktyget. En skiftnyckel eller nyckel som lämnas kvar på en roterande del av elverktyget kan leda till personskador.

Sträck dig inte för långt. Se till att alltid stå ordentligt och balanserat. Detta ger bättre kontroll över elverktyget i oväntade situationer.

Ha alltid lämplig klädsel. Bär inte löst sittande kläder eller smycken. Håll hår, kläder och handskar borta från rörliga delar. Löst sittande kläder, smycken och långt hår kan fastna i rörliga delar.

Om det finns anordningar för anslutning till dammutsugnings- och uppsamlingsanordningar ska du se till att

dessa är anslutna och används på rätt sätt. Att använda en dammuppsamlingsanordning kan minska dammrelaterade risker.

ANVÄNDNING OCH SKÖTSEL AV ELVERKTYG

Överbelasta inte elverktyget. Använd rätt elverktyg för det du vill göra. Rätt elverktyg utför jobbet bättre och säkrare i den takt det är konstruerat för.

Använd inte elverktyget om strömbrytaren inte slår på och stänger av det. Elverktyg som inte kan styras med strömbrytaren är farliga och måste repareras.

Koppla ur kontakten från strömkällan och/eller batteripaketet från elverktyget innan du gör några justeringar, byter tillbehör eller förvarar elverktyget. Sådana förebyggande säkerhetsåtgärder minskar risken för att elverktyget startas oavsiktligt.

Förvara oanvända elverktyg utom räckhåll för barn och låt bara personer som har kunskap om elverktyget eller som har läst de här instruktionerna använda elverktyget. Elverktyg är farliga om de används av oerfarna personer. Underhåll en elverktyg. Kontrollera att rörliga delar inte är feljusterade eller sitter fast, att delar inte har gått sönder och att det inte finns några andra problem som kan påverka elverktygets funktion negativt. Om elverktyget är skadat ska du låta reparera det innan det används. Många olyckor orsakas av dåligt underhållna elverktyg.

Håll skärverktyg vassa och rena. Skärverktyg som underhålls på rätt sätt och som har vassa eggar är mindre benägna att fastna och är lättare att kontrollera.

Använd verktyget och dess tillbehör m.m. i enlighet med dessa instruktioner, med hänsyn tagen till arbetsförhållandena och arbetet som ska utföras.

Om elverktyget används för andra syften än de avsedda kan det leda till farliga situationer.

ANVÄNDNING OCH SKÖTSEL AV BATTERI

Ladda endast med den laddare som anges av tillverkaren. En laddare som är lämplig för en typ av batteripaket kan innebära en brandrisk när den används med ett annat batteripaket. Använd endast elverktyg med särskilt avsedda batteripaket. Användning av andra batteripaket kan skapa risk för personskador och brand.

När batteripaketet inte används ska det hållas åtskilt från andra metallföremål som gem, mynt, nycklar, spikar eller andra mindre metallföremål som kan bilda en anslutning från en pol till en annan. Kortslutning av batteripolerna kan orsaka brännskador eller brand.

Vid missbruk kan vätska rinna ut ur batteriet. Undvik kontakt. Skölj med vatten vid oavsiktlig kontakt. Uppsök läkarvård om vätska kommer i kontakt med ögonen. Vätska som rinner ut ur batteriet kan orsaka irritation eller brännskador.

Använd inte ett batteripaket eller verktyg som är skadat eller modifierat. Skadade eller modifierade batterier kan bete sig oförutsägbart, vilket kan leda till brand, explosion eller risk för personskador.

Utsätt inte batteripaketet eller verktyget för eld eller för hög temperatur. Öppen eld eller temperaturer över 130 °C kan orsaka

explosion.

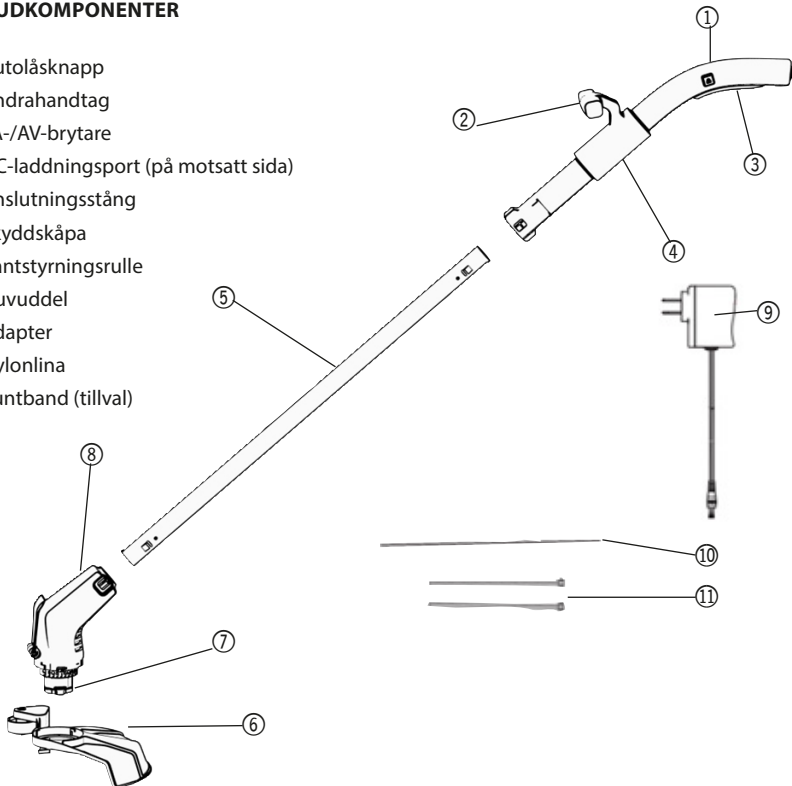
Följ alla anvisningar för laddning och ladda aldrig batteriet eller verktyget vid temperaturer som ligger utanför det intervall som anges i bruksanvisningen. Felaktigt utförd laddning eller laddning vid temperaturer utanför det tillåtna intervallet kan förstöra batteriet och öka risken för brand.

SERVICE

Låt en kvalificerad reparatör som endast använder identiska reservdelar utföra service på elverktyget. På så sätt kan du garantera att elverktygets säkerhet upprätthålls.

HUVUDKOMponenter

1. Autolåsknapp
2. Andrahandtag
3. PÅ-/AV-brytare
4. DC-laddningsport (på motsatt sida)
5. Anslutningsstång
6. Skyddskåpa
7. Kantstyrningsrulle
8. Huvuddel
9. Adapter
10. Nylonlina
11. Buntband (tillval)



FÖRPACKNINGENS INNEHÅLL

Grästrimmers huvuddel

Handtag

12 st. nylonlinor

12 st. buntband

Batteriladdare

Skyddskåpa

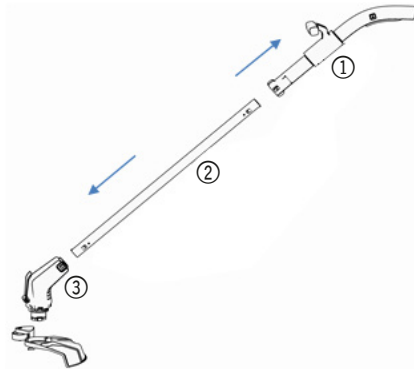
Stång i rostfritt stål

Bruksanvisning

Inspektera produkten noggrant för att se till att inga brott eller skador har uppstått under transporten.

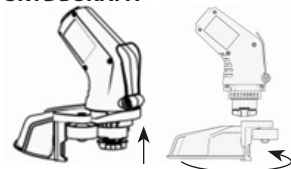
FÖRE ANVÄNDNING – MONTERING AV STÅNG

1. Handtag
2. Stång
3. Huvuddel



1. För in ena änden av stängan i hålet på handtaget tills låsknappen låser fast den.
2. För in den andra änden av stängan i hålet på huvuddelen tills låsknappen låser fast den.
3. För att ta bort stängan, tryck ner låsknappen och dra sedan ut stängan.

SKYDDSKÅPA

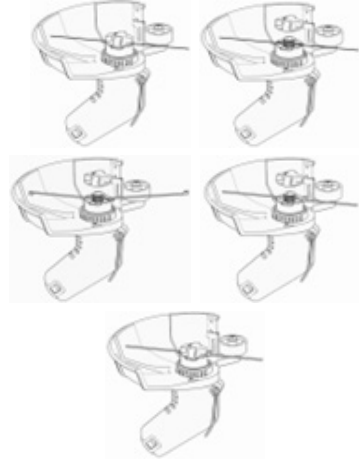


1. Sätt huvudet på huvuddelen i hålet på skyddskåpan.

2. Rikta in flikarna på skyddskåpan med skärorna på huvuddelen och håll sedan i skyddskåpan och vrid den moturs tills den låses fast.
3. Skyddskåpan kan endast monteras på ett sätt.

NYLONLINOR

1. Ta av vredet, för in nylonlinan i hålet på huvudet genom öppningen och dra sedan åt vredet. Nylonlinan måste vara centrerad och ha en bredd på 1 mm och en maximal längd på 20 cm.



2. Ta av vredet, för in nylonlinorna så att skärorna går i linje med huvudet och dra åt vredet.



FÖRE ANVÄNDNING:

VIKTIGT: Se till att trimmern är avstängd innan du börjar ladda den.

Du måste ladda enheten tills laddningsindikatorn blir grön.

Ladda enheten med den medföljande adaptern. Indikatorlampan växlar från rött till grönt när den är fulladdad.

Alla efterföljande laddningar kommer att kräva en fullständig laddning på 3–4 timmar. Under laddningsprocessen kan huvuddelen

på trimmern bli varm. Detta är normalt. När batteriet är urladdat stängs trimmern automatiskt av för att skydda litiumbatteriet mot djupurladdning. Batteriet bör laddas så snart som möjligt.

Viktigt! Kontrollera före varje användning om det finns skadade/slitna delar och kontrollera att nylonlinorna fungerar som de ska.

Använd trimmern för att trimma kanterna på gräsmattor och mindre gräsytor i privata trädgårdar och hobbyområden.

ANVÄNDNING

- Tvinga inte trimmern genom tät växtlighet och sänk hastigheten om buntbanden saktar ner.
- Undvik att trimma för nära jord, sand eller grus, eftersom detta kan skada nylonlinorna/buntbanden och minska trimningens effektivitet.
- Låt inte nylonlinorna/buntbanden komma i kontakt med asfalterade ytor, stenar eller trädgårdsmurar, eftersom detta snabbt kommer att slita ner nylonlinorna/buntbanden.

Slå till trimmern:

För autolåsknappen till upplåsningläget samtidigt som du håller PÅ-/AV-brytaren intryckt.

Stå i en säker position med vikten jämnt fördelad på båda fötterna. Håll enheten i ett fast grepp med båda händerna under drift.

Förflytta dig stabilt längs en linje för att säkerställa att gräset matas direkt in i trimmern.

Om gräset lindas runt trimmern:

- Stäng av trimmern.
- Vänta alltid tills nylonlinorna har slutat röra sig.
- Ta bort gräset.
- För autolåsknappen till upplåsningläget, tryck ner PÅ-/AV-brytaren och fortsätt trimma.

Stänga av trimmern:

Släpp PÅ-/AV-brytaren så kommer autolåsknappen att automatiskt glida till det låsta läget.

ANVÄNDA TRIMMERN SOM EN KANTSKÄRARE:



Dra ner blomskyddet så som visas på bilden till höger.

Om du vill använda trimmern som kantskärare vänder du trimmern så att blomskyddet är vänt nedåt. Bild till höger: Trimma gräset genom att flytta dig längs kanten.

RENGÖRING OCH UNDERHÅLL

Se till att trimmern är avstängd före underhållsarbete och rengöring.

För att säkerställa en lång och pålitlig drift bör följande underhållsuppgifter utföras regelbundet:

- Kontrollera om det finns uppenbara fel som skadade/lösa nylonlinor.
- Om trimmern inte fungerar korrekt får reparation endast utföras av en auktoriserad serviceverkstad.
- Rengör grästrimmerns yttre noggrant med en mjuk borste och en trasa. Använd inte

vatten, lösningsmedel eller polermedel.

- Avlägsna all smuts, särskilt från ventilationshålen.

FÖRVARING

- Ladda batteriet i 3–4 timmar före förvaring.
- Ladda batteriet minst en gång var tredje månad under förvaring för att skydda det mot skador.
- Förvara trimmern på en torr och säker plats utom räckhåll för barn.
- Placera inga andra föremål ovanpå grästrimmern.
- Trimmern får inte förvaras på platser där temperaturen överstiger 35 °C eller i direkt solljus.
- Förvara inte trimmern på platser med statisk elektricitet.

MILJÖINFORMATION



Elektrisk och elektronisk utrustning (EEE) innehåller material som kan vara farliga och skadliga för människors

hälsa och miljön om avfallet från elektrisk och elektronisk utrustning (WEEE) inte avfallshandteras korrekt. Produkter (och batterier om sådana medföljer) som är märkta med den överkorsade soptunnan är elektrisk och elektronisk utrustning. Den överkorsade soptunnan symboliserar att enheten inte får slängas i hushållssoporna när den är uttjänt, utan ska avfallshandteras separat.

SERVICECENTER

OBS! Produktens modellnummer ska alltid uppges vid kontakt med återförsäljaren.

Modellnumret finns på framsidan i denna bruksanvisning och på produktens märkplåt.

När det gäller:

- Reklamationer
- Reservdelar
- Returvaror
- Garantivaror
- www.schou.com

Tillverkad i Folkrepubliken Kina (PRC)

Tillverkare:

Jem & fix A/S
Skomagervej 12
DK-7100 Vejle
Danmark
www.jemogfix.dk

Alla rättigheter förbehålles. Innehållet i denna bruksanvisning får inte på några villkor, varken i sin helhet eller delvis, återges med hjälp av elektroniska eller mekaniska hjälpmedel, t.ex. genom fotokopiering eller fotografering, ej heller översättas eller sparas i ett informationslagrings- och informationshämtningssystem, utan skriftligt medgivande från Schou Company A/S.

EU-FÖRSÄKRAN OM ÖVERENSSTÄMMELSE

Tillverkare:	
Företagsnamn	jem & fix A/S
Adress	Skomagervej 12
Postnummer	7100
Ort	Vejle
Land	Danmark

Behörig representant:	
Företagsnamn	Schou Company A/S
Adress	Nordager 31
Postnummer	6000
Ort	Kolding
Land	Danmark

Den här försäkran om överensstämmelse utfärdas på tillverkarens eget ansvar och tillverkaren försäkras härmed att produkten

Produktidentifiering:	Produkt: Grässtrimmer 12V , 1,3Ah, n ₀ : 8000min ⁻¹ Laddare: Input: 100-240VAC, 50-60Hz, 16W Output: 12,6VDC, 500mA Varumärke: GARDEN Artikelnummer: 100851/ 9065244
------------------------------	--

överensstämmer med bestämmelserna i följande EU-direktiv
(inklusive alla tillämpliga tillägg)

Referensnummer	
2023/1542/EU	2014/30/EU
2014/35/EU	2011/65/EU med tillägg
2011/65/EU	

Referenser till standarder och/eller tekniska specifikationer som tillämpas för denna försäkran om överensstämmelse, eller delar av den:

Harmoniserad standard nummer	
EN IEC 63000:2018	EN 55014-1:2017/A11:2020
EN 55014-2:1997/A2:2008	EN 61000-3-2:2014
EN 61000-3-3:2013	EN 60335-1:2012/A15:2021
EN 60335-2-29:2021/A1:2021	EN 62233:2008
EN 50636-2-91:2014	

Andra standarder och/eller tekniska specifikationer:

Standard eller tekniskt förfarande	
EN IEC 55014-1:2021	EN IEC 55014-2:2021
EN 61000-3-3:2013+A1:2019+A2:2021	EN IEC 61000-3-2:2019+A1:2021

(1) Där det är relevant ska de tillämpliga delarna eller klausulerna i standarden eller den tekniska specifikationen refereras.

Signed for and on behalf of the manufacturer by:

Kolding 18/07/2025


Kirsten Vibeke Jensen
Compliance Manager

