



Akku-kædesav/hækkeklipper 2-i-1

Batteridrevet kjedesag/hekksaks 2-i-1

Batteridreven motorsåg/häcksax 2-i-1



18 V Li-ion



Introduktion

For at du kan få mest mulig glæde af dit nye værktøj, beder vi dig gennemlæse denne brugsanvisning, før du tager det i brug.

Vi anbefaler dig desuden at gemme brugsanvisningen, hvis du senere skulle få brug for at genopfriske din viden om værktøjets funktioner.

5 års ombytningsgaranti

Dit Falke-produkt er omfattet af 5 års ombytningsgaranti gældende fra købsdatoen, under forudsætning af at produktet ikke er blevet anvendt erhvervs-mæssigt og i øvrigt er blevet behandlet efter forskrifterne.

Garantien dækker ikke ved fejl på produktet, som er opstået ved eller er en følge af forkert anvendelse, manglende vedligeholdelse eller ændring af produktet.

Undtaget herfra er produktets batteri(er), som kun er omfattet af den lovpligtige reklamationsret.

Hvis der er fejl eller mangler ved produktet vil det blive ombyttet med et tilsvarende produkt. Garantien giver ikke mulighed for tilbagebetaling, forholdsmæssigt afslag eller reparation.

Ombytning kan udelukkende ske mod forevisning af den originale købskvittering. Sørg derfor for at gemme købskvitteringen på et sikkert sted i hele produktets levetid.



Innledning

For at du skal få mest mulig glede av det nye verktøyet, ber vi deg lese gjennom denne bruksanvisningen før du tar det i bruk.

Vi anbefaler dessuten at du tar vare på bruksanvisningen, slik at den er tilgjengelig hvis du skulle få behov for å lese om verktøyets funksjoner senere.



NO

3

5 års byttegaranti

Ditt Falke-produkt har 5 års byttegaranti, som gjelder fra kjøpsdatoen, forutsatt at produktet ikke er brukt i jobbsammenheng og ellers er behandlet etter forskriftene.

Garantien dekker ikke feil på produktet som skyldes eller er en følge av feil bruk, manglende vedlikehold eller endring av produktet.

Unntatt fra dette er produktets batteri(er), som bare er dekket av den lovpålagte reklamasjonsretten.

Hvis det er feil eller mangler ved produktet, vil det bli byttet i et tilsvarende produkt. Garantien gir ikke mulighet for tilbakebetaling, forholdsmessig avslag eller reparasjon.

Byttingen skjer utelukkende mot fremvisning av den originale kjøpskvitteringen. Sørg derfor for å ta vare på kjøpskvitteringen på et sikkert sted i hele produktets levetid.



Introduktion

För att du ska få så stor glädje som möjligt av ditt nya verktyg rekommenderar vi att du läser denna bruksanvisning innan du börjar använda maskinen. Vi rekommenderar dessutom att du sparar bruksanvisningen ifall du behöver läsa informationen om de olika funktionerna igen.

5 års Utbytesgaranti

Din Falke-produkt omfattas av en bytesgaranti på 5 år från inköpsdatum, under förutsättning att produkten inte har använts kommersiellt och i övrigt har använts enligt föreskrifterna.

Garantin täcker inte fel på produkten som uppstår vid eller är ett resultat av felaktig användning, bristande underhåll eller ändring av produkten, samt fel som uppstår i samband med kommersiell användning av produkten. Undantaget från detta är produktens batteri(er) som endast omfattas av lagstadgad reklamationsrätt.

Om brister eller fel föreligger hos Falkeprodukten byter vi den mot en motsvarande produkt. Garantin ger inte möjlighet för ekonomisk ersättning, rabatt eller reparation.

Byte kan endast utföras mot att originalkvittot visas upp. Se därför till att spara kvittot på en säker plats under hela produktens livslängd.



DK: Læs brugsanvisningen før brug!
NO: Les bruksanvisningen før bruk!
SE: Läs bruksanvisningen före användning!



DK: Brug øjenværn!
NO: Bruk vernebriller!
SE: Använd ögonskydd!



DK: Brug høreværn!
NO: Bruk hørselsvern!
SE: Använd hörselskydd!



DK: Brug støvmaske!
NO: Bruk støvmaske!
SE: Använd munskydd!



DK: Brug arbejdshandsker!
NO: Bruk arbeidshansker!
SE: Använd arbetshandskar!



DK: Brug sikkerhedshjelm!
NO: Bruk vernehjelm!
SE: Använd säkerhetshjälm!



DK: Brug egnet foddøj!
NO: Bruk egnet fottøy!
SE: Använd lämpliga skor!



DK: Brug egnet beskyttelse af arme/hænder og ben/fødder
NO: Bruk egnet beskyttelse for armer/hender og ben/føtter
SE: Använd lämpligt skydd av armar/händer och ben/fötter



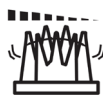
DK: Må ikke udsættes for regn.
NO: Må ikke utsettes for regn.
SE: Får inte utsättas för regn.



DK: Varm flade - risiko for forbrænding!
NO: Varm overflate - Fare for forbrenning!
SE: Varm yta – risk för brännskador!



DK: Risiko for udslyngede genstande!
 NO: Fare for utslyngede gjenstander!
 SE: Risk för utslungade föremål!



DK: Skæret stopper ikke med det samme!
 NO: Skjæret stopper ikke med en gang!
 SE: Skärbladet stannar inte omedelbart!



DK: Hold hænderne væk fra skæreværktøjet!
 NO: Hold hendene unna skjæreværktøyet!
 SE: Håll händerna borta från skärverktyget!



DK: Kædeoljetank
 NO: Kjedeeoljetank
 SE: Kedjeoljetank



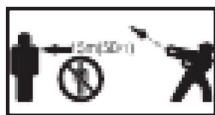
DK: Savkædens rotationsretning
 NO: Sagkjedets rotasjonsretning
 SE: Sågkedjans rotationsriktning



DK: Maksimal sværdlængde
 NO: Maksimal sverdlengde
 SE: Maximal svärdlängd



DK: Vær opmærksom på ledninger!
 NO: Vær oppmerksom på ledninger!
 SE: Var uppmärksam på ledningar!



DK: Hold tilskuere på sikker afstand!
 NO: Hold tilskuere på trygg avstand!
 SE: Håll andra personer på säkert avstånd!

Tekniske data

Teleskopskaft: 187-235 cm

Kædesav

Sværd: 8"/20 cm

Kædehastighed: 8 m/s

Med automatisk kædesmøring og værktøjsfri stramning af kæden

Lydtryk, L_{pA} : 79,5 dB(A), K_{pA} : 3 dB(A)

Lyd effekt, L_{WA} : 95,2 dB(A), K_{WA} : 3 dB(A)

Vibration ($A_{h,w}$): 1,868 m/s² K:1,5 m/s²

Hækkeklipper

Skær: 43 cm

Maks. grentykkelse: 15 mm

Vinkling af hoved: -22,5° - 90°

Lydtryk, L_{pA} : 78 dB(A), K_{pA} : 1,5 dB(A)

Vibration ($A_{h,w}$): 1,843 m/s² K:1,5 m/s²

Kompatibel med følgende batterier og ladere:

Batteri: 18 V Li-ion (medfølger ikke)

2,0 Ah, Vare Nr. 9053687/37326

4,0 Ah, Vare Nr. 9053688/37327

6,0 Ah, Vare Nr. 9059147/16467

8,0 Ah, Vare Nr. 9059148/16468

Lader: 18 V Li-ion (medfølger ikke)

18 V 2,4 A Vare Nr. 9053689/37328

18 V 3,0 A Vare Nr. 9054632/77828

Tabellen nedenfor viser, hvor lang tid man dagligt må udsættes for vibrationer, hvis vibrationsbelastningen på 2,5 m/s² ikke skal overskrides:

Vibration	Maks. eksponering
2,5 m/s ²	8 timer
3,5 m/s ²	4 timer
5 m/s ²	2 timer
7 m/s ²	1 time
10 m/s ²	30 minutter

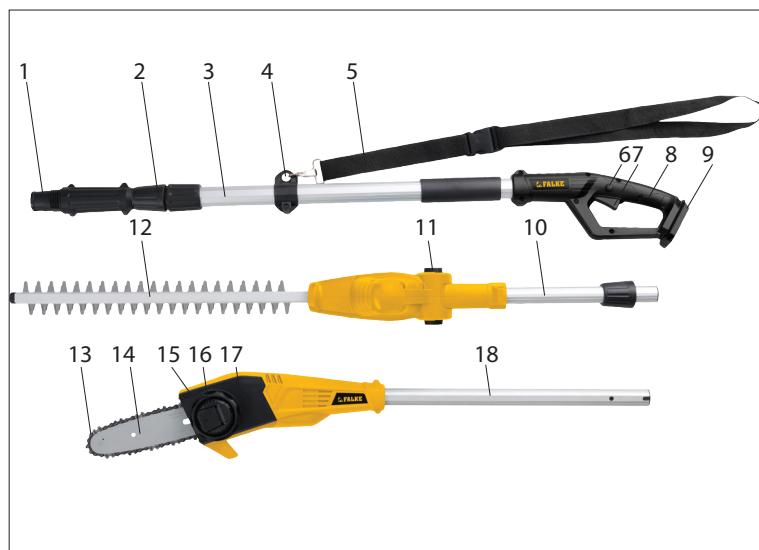


DK

7

Maskinens dele

1. Fatning til påsats
2. Greb til indstilling af teleskopskaft
3. Teleskopskaft
4. Øje til bæresele
5. Bæresele
6. Sikkerhedsknap
7. Tænd/sluk-knap
8. Håndtag
9. Batteriholder
10. Hækkeklipperpåsats
11. Knap til vinkling af hækkeklipper
12. Hækkeklipperskær
13. Savkæde
14. Sværd
15. Greb til kædestramning
16. Greb til afmontering af dæksel
17. Dæksel
18. Kædesavspåsats



Særlige sikkerhedsforskrifter

Sikkerhedsforskrifter ved brug af maskinen

Brug altid sikkerhedshjelm, arbejdshandsker og sikkerhedsbriller ved brug af maskinen.

Brug altid beskyttelseshandsker, når du håndterer savkæden. Hold aldrig hånden eller fingre i nærheden af savkæden, mens den kører.

Kraftige beskyttelseshandsker kan nedsætte vibrationer i hænderne. Hold regelmæssigt pauser i arbejdet med maskinen.

Overskrid ikke den maksimale brugstid pr. dag i henhold til skemaet om vibration.

Personer under 18 år må ikke bruge maskinen.

Brugeren skal inden brug have læst brugsanvisningen, være grundigt instrueret i brug af maskinen og være vidende om de risici, der kan forekomme ved brug af maskinen.

Af hensyn til brugerens sikkerhed må der kun bruges originale reservedele ved reparation og vedligehold af maskinen.

Undlad af modificere maskinen på nogen måde!

Læs og følg brugsanvisningen til oplader og batteri vedrørende opladning og kontrol af batteriet.

Brug aldrig maskinen, hvis tænd/sluk-knappen, sikkerhedsknappen og de øvrige sikkerhedsanordninger ikke fungerer korrekt.

Tag altid batteriet ud af maskinen, inden du fjerner fastklemte genstande fra påsatsen, og inden rengøring eller vedligeholdelse af maskinen.

Brug altid beskyttelseshandsker, når du håndterer påsatserne. Hold krop, hænder og fingre på sikker afstand af påsatsens bevægelige dele under brug.

Påsatsens bevægelige dele må ikke røre ved noget, når du tænder for maskinen.

Gå aldrig med maskinen, mens den er tændt.

Læg aldrig maskinen fra dig, hvis den ikke er standset helt. Påsatsens bevægelige dele fortsætter med at køre et kort øjeblik, efter at du slipper tænd/sluk-knappen.



DK

9

Hold altid maskinen med begge hænder omkring håndtaget og skaftet, når den er i brug.

Lad ikke andre personer eller dyr komme tættere end 15 meter på maskinen, mens den kører.

Rengør altid maskinen inden opbevaring.

Vær opmærksom på, at støjen fra maskinen kan forhindre dig i at høre advarsler og lignende. Vær opmærksom på dine omgivelser, mens du bruger maskinen.

Sikkerhedsforskrifter ved anvendelsesområde

Brug ikke maskinen i kraftig blæst eller nedbør eller ved dårlig sigtbarhed.

Brug kun maskinen i dagslys.

Brug aldrig maskinen stående på en stige eller lignende, og klatr ikke op i træer med maskinen, medmindre du er særligt uddannet til dette. Sørg altid for at stå fast og sikkert på jorden.

Hold øje med underlaget, når du bruger maskinen. Afsavede grene og hækafklip på jorden udgør en sikkerhedsrisiko, hvis du snubler over dem under arbejdet.

Planlæg arbejdet. Sørg for, at du eller andre ikke kan blive ramt af nedfaldende eller udslyngede genstande.

Sikkerhedsforskrifter ved brug som hækkeklipper

Vær opmærksom på, at hækkeklipperen kan ryste kraftigt eller slå tilbage, hvis skæret rammer hårde genstande.

Brug ikke hækkeklipperen til at klippe andet end hække.

Pas på, at du ikke ved et uheld kommer til at klippe elledninger, telefonkabler eller lignende over, og sørg altid for, at der ikke er mennesker eller dyr i nærheden af skæret, når hækkeklipperen er i brug.

Sæt altid beskyttelseskappen på skæret ved transport eller opbevaring af hækkeklipperen.

Sikkerhedsforskrifter ved brug som kædesav

Sørg altid for, at der er tilstrækkelig kædeolie i tanken, og at kæden er filet og smurt.

Sav altid med undersiden af sværdet, når det er muligt, og undgå at save med spidsen af sværdet.

Vær opmærksom på, at maskinen kan ryste kraftigt eller slå tilbage, når du saver med enden af sværdet.

Brug ikke maskinen til savning i andre materialer end træ. Kontrollér, at arbejdsemnet ikke indeholder søm, skruer eller andre genstande, der kan beskadige savkæden, og at der ikke er lignende forhindringer i nærheden, der kan beskadige maskinen.

Pas på, at du ikke ved et uheld kommer til at save elledninger, telefonkabler eller lignende over, og sørg altid for, at der ikke er mennesker eller dyr i nærheden af kæden, når maskinen er i brug.

Fjern sværdet fra arbejdsemnet, mens kæden stadig kører. Hvis kæden standser, mens den er i forbindelse med arbejdsemnet, kan brugeren blive trukket fremad og komme til skade.

Sæt altid beskyttelseskappen på sværdet ved transport eller opbevaring af maskinen.

Bemærk! Maskinen må kun bruges med den kombination af sværd og kæde, som er angivet i afsnittet Tekniske data.

Risici for personskaade

Ved brug af maskinen skal du være særligt opmærksom på følgende risici:

- Kontakt med uafskærmede bevægelige dele (risiko for snitsår og læsion)
- Uforudset pludselig bevægelse af påsatsen (risiko for snitsår og læsion)
- Bortslængning af dele fra maskinen (risiko for læsion og øjenskader)
- Støj (risiko for høreskader ved manglende brug af godkendt høreværn)

Montering af påsats

Sæt enden af påsatsen (10, 18) ind i fatningen (1) på teleskopskaftet (3), så stikkene i delene går ind i hinanden. Spænd omløberen fast på gevindtet, så påsatsen sidder forsvarligt fast.



Indstilling af teleskopskaft

Drej grebene (2) fra hinanden, og træk teleskopskaftet (3) ud i den ønskede længde. Skru grebene sammen igen, så teleskopskaftet sidder forsvarligt fast.



Montering af bæresele

Tag bæreselen (5) på, og indstil dens længde, så karabinhagen er cirka en håndbredde under din højre hofte. Hægt karabinhagen fast i øjet (4) på teleskopskaftet (3).



Klargøring som hækkeklipper

Tryk begge sider af knappen (11) ind, og vip hækkeklipperpåsatsens hoved til den vinkel, som giver dig den bedst mulige arbejdsstilling. Slip knappen, og vip hækkeklipperpåsatsens hoved i den ene eller den anden retning, til den går i indgreb i en af de faste vinkelindstillinger fra $-22,5^\circ$ til 90° .



Klargøring som kædesav

Tryk på kanten af grebet (16), og vip det op. Drej grebet mod uret, til dækslet (17) kan tages af.

Læg savkæden (13) omkring sværdet (14). Sørg for, at tænderne peger i rotationsretningen, som fremgår af markeringen indvendigt i påsatsen.



Stram savkæden op, så dens led går ind i sporet på sværdet, og så der dannes en løkke bag sværdet.

Læg savkæden omkring tandhjulet, og læg sværdet ned mod påsatsen, så styretappen går ind i det aflange spor i siden på sværdet.

Læg dækslet (17) på plads, så dets tapper går ind i hullerne i påsatsen.

Træk eller skub lidt i sværdet (14), til dækslet klikker på plads.

Drej grebet (15) med uret for at stramme savkæden. Savkæden skal kunne løftes få mm fra sværdet, og den skal trække sig tilbage, når den slippes. Savkæden må ikke hænge i forhold til sværdets underside.

Spænd grebet (16) for at fastgøre dækslet (17), og vip grebet (16) ned til sin oprindelige position.

Kontrollér, at savkæden kan køre frit ved at trække i den på sværdets overside med handsker på.

Det er vigtigt for kædesavens ydelse og savkædens holdbarhed, at savkæden er strammet korrekt.

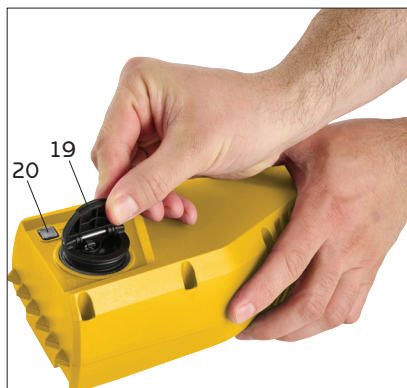
Hvis du har monteret en helt ny savkæde, skal du lade kædesaven køre ubelastet i 2-3 minutter og derefter tjekke savkædens stramning.



Påfyldning af kædeolie

Vip grebet på olietankdækslet (19) op, og skru olietankdækslet af. Påfyld cirka 1 liter ny kædeolie gennem en tragt. Skru olietankdækslet på igen.

Inden første brug, og hvis olietanken har været tømt helt, skal der påfyldes kædeolie helt op til underkanten af påfyldningshullet.



Kontroller løbende oliestanden på oliestandsmåleren (20), og efterfyld om nødvendigt. Kontroller, at der slynges olie af savkæden, når savkæden roterer. Læg eventuelt et stykke papir på jorden, så det er nemmere at se oliestænkene.



Hvis der ikke kommer tilstrækkeligt med olie på savkæden, skal du afmontere sværdet, og fjerne støv og savsmuld omkring smørestudsene ved tandhjulet. Smør det forreste tandhjul i sværdet ved at komme lidt kædeolie i smørehullerne på sværdet.



Isætning af batteri

Sæt batteriet i batteriholderen (9), og pres det ind, så det går i indgreb med et klik.

Hold udløserknappen på batteriet inde for at trække det ud af holderen igen.



Brug som hækkeklipper

Indstil hækkeklipperpåsatsens hoved i den ønskede vinkel.

Klip alle tykkere grene i arbejdsområdet over med en grensaks, inden du bruger maskinen som hækkeklipper.

Smør hækkeklipperens skær med et flydende smøremiddel.

Start maskinen, og før hækkeklipperen fra side til side med jævne bevægelser for at klippe hækken. Start altid nedefra og fra siden, og klip evt. i flere omgange, hvis hækken er meget tæt.

Vær forsigtig, når du klipper tæt på mure, tykke grene, trådhegn eller andre forhindringer. Hvis skæret rammer en forhindring, kan det blive blokeret eller kastet tilbage. Stands omgående hækkeklipperen, hvis skæret blokeres.

Skæret kan tage skade, hvis det kommer i kontakt med genstande af metal, sten eller lignende.

Brug som kædesav

Tynde grene kan saves med ét snit. For at forhindre flosning og afbrækning bør grenen saves af i flere stykker.

Ved savning i tykkere grene skal du først save på grenens underside for at forhindre, at grenen brækker af, og herefter save ned på grenens overside.

Sav til sidst grenen af helt inde ved stammen. Forsegl eventuelt savefladen for at undgå, at træet bløder, hvis du foretager beskæring på blivende træer.

Kontrol af kæde

En skarp kæde laver store savspåner, mens en sløv kæde laver savsmuld. Når kæden er blevet sløv, skal saven også presses mod træet for at tage ved, og risikoen for at saven slår tilbage øges markant.

Når kæden ikke længere er skarp, skal tænderne skærpes ved hjælp af en rundfil med filepåsats, en fladfil og et ryttermål.

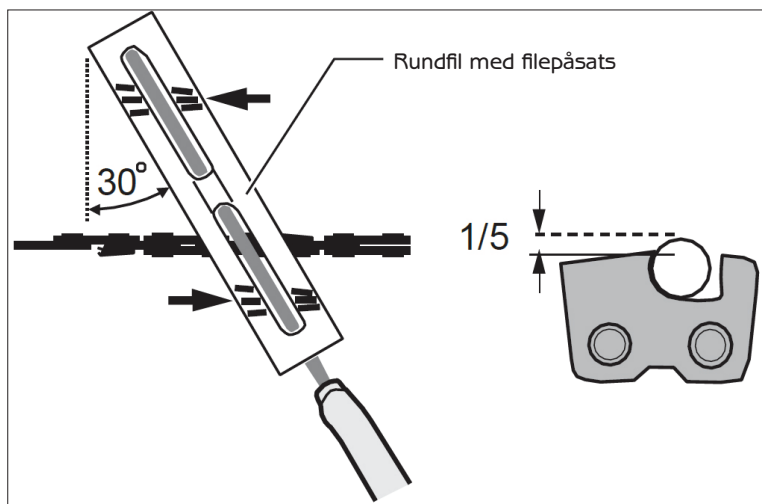
Du kan også bruge en elektrisk kædesliber.

Vær forsigtig ved skærping af tænderne - brug handsker!

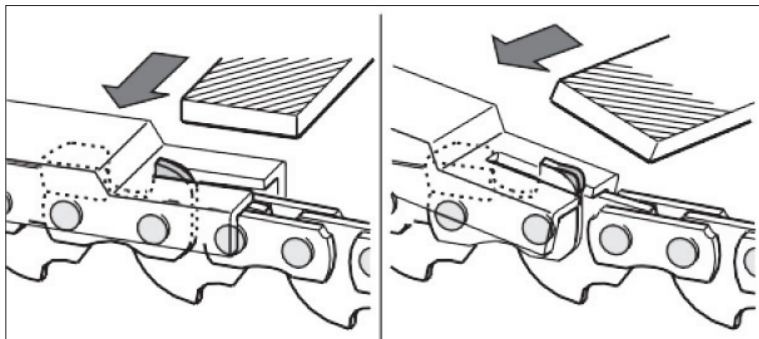
Udskift kæden, når tænderne er slidt ned til slidmærket.

Slibning af kæde

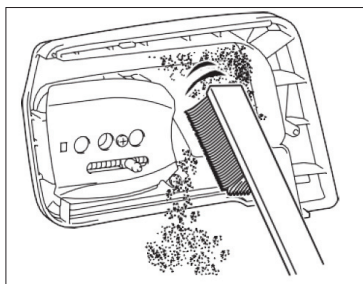
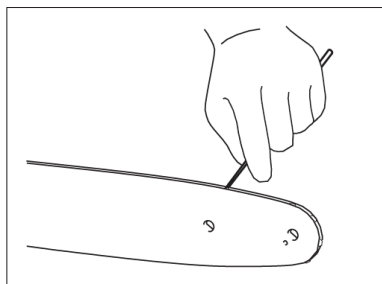
1. Fastgør sværdet i en skruestik.
2. Kædens tænder peger skiftevis i modsat retning af hinanden. Du skal først slibe det ene sæt tænder, og derefter vende sagen og slibe det andet sæt tænder.
Tænderne skal slibes fra den side, som de peger ud mod.
Afmærk den første tand med en tusch eller lignende, så du kan se, hvornår du har slebet tænderne hele vejen rundt på kæden.
3. Læg filen med filepåsatsen vandret an mod en tand, og skub filen vandret fremad i en vinkel på 30° i forhold til sværdet. Træk ikke filen bagud, men løft filen op, og fil fremad igen. Fil hver tand med det samme antal strøg med filen.
4. Filens overside skal rage cirka $1/5$ op over tanden. Det sørger filepåsatsen for.
Hvis tænderne er blevet slebet så meget, at de er kortere end 3 mm, skal savkæden udskiftes.



5. Fil til sidst ryterne ved hjælp af et ryttermål og en fladfil. Rytterne skal alle have samme højde og være cirka 0,65 mm lavere end tænderne.



6. Fjern savsmuld og snavs fra sværdet og indvendigt i påsatsen, inden du monterer sværdet igen.



7. Hvis du vender sværdet, hver gang du monterer det efter at have slebet kæden, bliver det slidt ensartet og holder længere.

Rengøring og vedligehold

Tør maskinen og påsatserne af med en hårdt opvredet klud.

Smør jævnlige skærene med en egnet olie eller spray, når du bruger maskinen, og inden du stiller den til opbevaring.

Efterse påsatserne før hver brug, og få dem repareret, hvis de er beskadigede.

Miljøoplysninger



Elektrisk og elektronisk udstyr (EEE) indeholder materialer, komponenter og stoffer, der kan være farlige og skadelige for menneskers sundhed og for miljøet, når affaldet af elektrisk og elektronisk udstyr (WEEE)

ikke bortskaffes korrekt. Produkter, der er mærket med nedenstående "overkrydsede skraldespand", er elektrisk og elektronisk udstyr. Den overkrydsede skraldespand symboliserer, at affald af elektrisk og elektronisk udstyr ikke må bortskaffes sammen med usorteret husholdningsaffald, men skal indsamles særskilt.



DK

19



NO

20

Tekniske spesifikasjoner

Teleskopskaft: 187-235 cm

Kjedesag

Sverd: 8"/20 cm

Kjedehastighet: 8 m/s

Med automatisk kjedesmøring og verktøyfri kjedestramming

Lydtrykk, L_{pA} : 79,5 dB(A), K_{pA} : 3 dB(A)

Lydeffekt, L_{wA} : 95,2 dB(A), K_{wA} : 3 dB(A)

Vibrasjon ($A_{h,w}$): 1,868 m/s² K: 1,5 m/s²

Hekksaks

Skjær: 43 cm

Maks. grentykkelse: 15 mm

Vinkling av hode: -22,5° - 90°

Lydtrykk, L_{pA} : 78 dB(A), K_{pA} : 1,5 dB(A)

Vibrasjon ($A_{h,w}$): 1,843 m/s² K: 1,5 m/s²

Kompatibel med følgende batterier og ladere:

Batteri: 18 V Li-ion (ikke inkludert)

2,0 Ah, varenr. 9053687/37326

4,0 Ah, varenr. 9053688/37327

6,0 Ah, varenr. 9059147/16467

8,0 Ah, varenr. 9059148/16468

Lader: 18 V Li-ion (ikke inkludert)

18 V 2,4 A varenr. 9053689/37328

18 V 3,0 A varenr. 9054632/77828

Tabellen nedenfor viser hvor lenge man kan utsettes for vibrasjon daglig uten at vibrasjonsbelastningen på 2,5 m/s² overskrides:

Vibrasjon	Maks. eksponering
2,5 m/s ²	8 timer
3,5 m/s ²	4 timer
5 m/s ²	2 timer
7 m/s ²	1 time
10 m/s ²	30 minutter

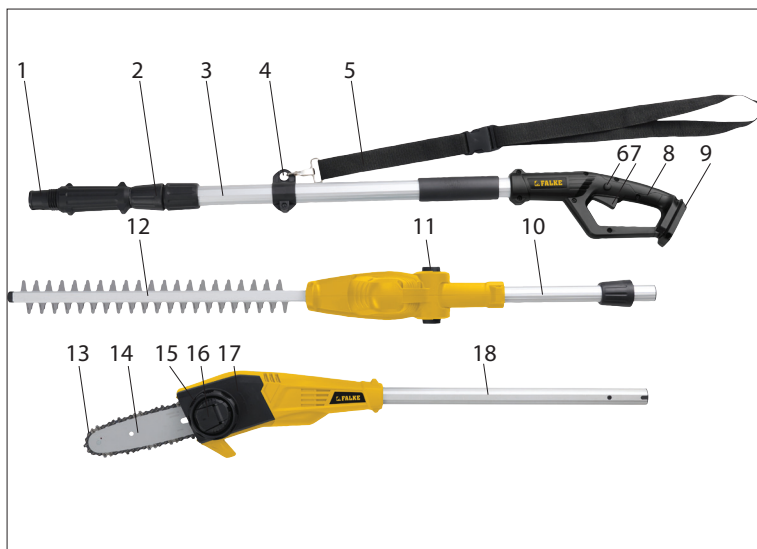
Maskinens deler

1. Holder til forsats
2. Håndtak for innstilling av teleskopskaft
3. Teleskopskaft
4. Ring til bæresele
5. Bæresele
6. Sikkerhetsbryter
7. Av/på-bryter
8. Håndtak
9. Batteriholder
10. Hekksaksforsats
11. Knapp for vinkling av hekksaks
12. Hekksaksskjær
13. Sagkjede
14. Sverd
15. Håndtak for kjedestramming
16. Håndtak for demontering av deksel
17. Deksel
18. Kjedesagforsats



NO

21



Spesielle sikkerhetsforskrifter

Sikkerhetsforskrifter ved bruk av maskinen

Bruk alltid vernehjelm, arbeidshansker og vernebriller når du bruker maskinen.

Bruk alltid vernehansker når du håndterer sagkjedet. Hold aldri hånden eller fingrene i nærheten av sagkjedet mens sagen er i gang.

Kraftige vernehansker kan redusere vibrasjoner i hendene. Ta regelmessige pauser når du arbeider med maskinen.

Ikke overskrid den maksimale brukstiden per dag i henhold til skjemaet om vibrasjon.

Personer under 18 år skal ikke bruke maskinen.

Før bruk må brukeren ha lest gjennom bruksanvisningen, være grundig opplært i bruk av maskinen og være klar over de farene bruk av maskinen innebærer.

Av hensyn til brukerens sikkerhet må det bare brukes originale reservedeler ved reparasjon og vedlikehold av maskinen.

Unngå å endre maskinen på noen som helst måte.

Les og følg bruksanvisningen for lader og batteri angående lading og kontroll av batteriet.

Ikke bruk maskinen hvis av/på-bryteren, sikkerhetsbryteren eller andre sikkerhetsanordninger ikke fungerer korrekt.

Ta alltid batteriet ut av maskinen før du fjerner fastklemte gjenstander fra forsatsen, og før rengjøring eller vedlikehold av maskinen.

Bruk alltid vernehansker når du håndterer forsatsene. Hold kropp, hender og fingre på god avstand fra forsatsens bevegelige deler under bruk.

Forsatsens bevegelige deler må ikke berøre noe når du slår på maskinen. Gå aldri med maskinen når den er slått på.

Ikke slipp maskinen før den har stoppet helt. Forsatsens bevegelige deler fortsetter å gå rundt en kort stund etter at du har sluppet av/på-bryteren.

Hold alltid maskinen med begge hender på håndtaket og skaftet når du bruker den.

Ikke la andre personer eller dyr komme nærmere maskinen enn 15 meter når den er i bruk.

Rengjør alltid maskinen før du setter den bort til oppbevaring.

Vær oppmerksom på at støyen fra maskinen kan hindre deg i å høre advarsler og lignende. Vær oppmerksom på området rundt deg mens du bruker maskinen.

Sikkerhetsforskrifter ved bruksområde

Ikke bruk maskinen i kraftig vind eller nedbør, og heller ikke når det er dårlig sikt.

Bruk bare maskinen i dagslys.

Bruk aldri maskinen mens du står i en stige eller lignende, og ikke klatre opp i trær med maskinen, med mindre du har fått spesiell opplæring i dette. Sørg for å stå støtt og sikkert på bakken.

Hold øye med underlaget når du bruker maskinen. Avsagde grener og avklipp på bakken er en sikkerhetsrisiko, da du kan snuble over dem under arbeidet.

Planlegg arbeidet. Sørg for at du eller andre ikke kan bli truffet av fallende grener eller gjenstander som slynges ut.

Sikkerhetsforskrifter ved bruk som hekksaks

Vær oppmerksom på at hekksaksen kan riste kraftig eller slå tilbake hvis skjæret treffer harde gjenstander.

Ikke bruk hekksaksen til å klippe annet enn hekker.

Pass på at du ikke ved et uhell klipper over strømledninger, telefonkabler eller lignende, og sørg alltid for at mennesker eller dyr ikke befinner seg i nærheten av skjæret når du bruker hekksaksen.

Sett alltid beskyttelseskappen på skjæret ved transport eller oppbevaring av hekksaksen.

Sikkerhetsforskrifter ved bruk som kjedesag

Pass alltid på at det er nok kjedeolje på tanken, og at kjedet er filt og smurt.

Sag alltid med undersiden av sverdet når dette er mulig, og unngå å sage med spissen av sverdet.

Vær oppmerksom på at maskinen kan riste kraftig eller slå tilbake når du sager med enden av sverdet.

Ikke bruk maskinen til saging i andre materialer enn tre. Sjekk at arbeidsemnet ikke inneholder spiker, skruer eller andre gjenstander som kan skade sagkjedet, og at det ikke er lignende hindringer i nærheten som kan skade maskinen.

Pass på at du ikke ved uhell sager i elektriske ledninger, telefonkabler eller lignende, og sørg alltid for at det ikke er mennesker eller dyr i nærheten av kjedet når maskinen er i bruk.

La kjedet gå mens du trekker sverdet bort fra arbeidsemnet. Hvis sagen stanses mens den er i kontakt med arbeidsemnet, kan brukeren bli trukket forover og bli skadet.

Sett alltid beskyttelseskappen på sverdet ved transport eller oppbevaring av maskinen.

Merk! Maskinen skal kun brukes med den kombinasjonen av sverd og kjede som er angitt i avsnittet Tekniske spesifikasjoner.

Fare for personskade

Ved bruk av maskinen må du være ekstra oppmerksom på følgende farer:

- Kontakt med ubeskyttede bevegelige deler (fare for snittsår og kroppsskader)
- Uventet, brå bevegelse av forsatsen (fare for snittsår og kroppsskader)
- Utslynging av deler fra maskinen (fare for kropps- og øyeskader)
- Støy (fare for hørselskader ved manglende bruk av godkjent hørselsvern)

Montering av forsats

Sett enden av forsatsen (10, 18) inn i holderen (1) på teleskopskaftet (3), slik at delene går i inngrep. Stram mutteren godt på gjengene slik at forsatsen sitter forsvarlig fast.



Innstilling av teleskopskaft

Drei håndtakene (2) fra hverandre, og trekk teleskopskaftet (3) ut til ønsket lengde. Skru håndtakene sammen igjen, slik at teleskopskaftet sitter forsvarlig fast.



Montering av bæresele

Ta bæreselen (5) på, og tilpass lengden slik at karabinkroken er ca. en håndbredde under den høyre hoften din.

Hekt karabinkroken fast i ringen (4) på teleskopskaftet (3).



Klargjøring som hekksaks

Trykk inn knappen (11) på begge sider, og vipp hekksaksforsatsens hode til den vinkelen som gir deg best mulig arbeidsstilling. Slipp knappene, og vipp hekksaksforsatsens hode i den ene eller annen retningen til den går i inngrep i en av de faste vinkelinnstillingene fra $-22,5^\circ$ til 90° .



Klargjøring som kjedesag

Trykk på kanten av håndtaket (16), og vipp det opp. Drei håndtaket mot urviseren til dekselet (17) kan tas av.

Legg sagkjedet (13) rundt sverdet (14). Pass på at tennene peker i rotasjonsretningen, som fremgår av markeringen på innsiden av forsatsen.



Stram sagkjedet slik at leddene går inn i sporet på sverdet og det dannes en løkke bak sverdet.

Legg sagkjedet rundt tannhjulet, og legg sverdet ned mot forsatsen, slik at styretappen går inn i det avlange sporet i siden på sverdet.

Legg dekselet (17) på plass slik at tappene går inn i hullene i forsatsen.

Trekk eller skyv sverdet (14) litt til dekselet klikker på plass.

Drei håndtaket (15) med urviseren for å stramme sagkjedet.

Sagkjedet skal kunne løftes noen få mm opp fra sverdet, og det skal trekke seg tilbake når det slippes.

Sagkjedet må ikke henge i forhold til sverdets underside.

Stram håndtaket (16) for å feste dekselet (17), og vipp håndtaket (16) ned til sin opprinnelige posisjon.

Kontroller at sagkjedet kan kjøre fritt ved å dra i det på sverdets overside med hansker på.

Det er viktig for kjedesagens ytelse og sagkjedets holdbarhet at sagkjedet strammes korrekt. Hvis du har montert et helt nytt sagkjede, må du la kjedesagen kjøre ubelastet i 2–3 minutter og deretter kontrollere strammingen.

Fylle på kjedeolje

Vipp opp håndtaket på oljetankdekselet (19), og skru av oljetankdekselet. Fyll på cirka 160 ml ren, ny kjedeolje gjennom en trakt. Skru på oljetankdekselet igjen.

Før første gangs bruk og hvis oljetanken har vært tømt helt, må det fylles på kjedeolje helt opp til underkanten av påfyllingshullet.



Kontroller oljenivået på oljenivåmåleren (20) regelmessig, og etterfyll ved behov. Kontroller at det slynges olje av sagkjedet når sagkjedet roterer. Legg eventuelt et stykke papir på bakken slik at det blir lettere å se oljeflekkene.



Hvis det ikke kommer nok olje på sagkjedet, må du demontere sverdet og fjerne støv og smuss rundt smørrestussen ved tannhjulet.

Smør det fremste tannhjulet i sverdet ved å ha litt kjedeolje i smørehullene på sverdet.



Isetting av batteri

Sett batteriet i batteriholderen (9) og trykk det inn slik at det går i inngrep med et klikk.

Hold utløserknappen på batteriet inne for å trekke det ut av holderen igjen.



Bruk som hekksaks

Still inn hekksaksforsatsens hode i ønsket vinkel.

Klipp de tykke grenene i arbeidsområdet med en grensaks før du bruker maskinen som hekksaks.

Smør skjæret på hekksaksen med et flytende smøremiddel.

Start maskinen og klipp hekken ved å føre hekksaksen fra side til side med jevne bevegelser. Start alltid nedenfra og fra siden, og klipp eventuelt i flere omganger hvis hekken er svært tett.

Vær forsiktig når du klipper tett inntil murer, tykke grener, nettinggjerder eller andre hindringer. Hvis skjæret treffer en hindring, kan det bli blokkert eller kastet tilbake. Stans hekksaksen umiddelbart hvis skjæret blokkeres.

Skjæret kan bli skadet hvis det kommer i kontakt med gjenstander av metall, stein eller lignende.

Bruk som kjedesag

Tynne grener kan sages av med ett kutt. Grenen bør sages av i flere stykker for å unngå at den flises opp og knekkes.

Når du sager i tykkere grener, må du først sage på undersiden av grenen for å hindre at den knekker, og deretter kan du sage gjennom fra oversiden.

Til slutt kan du sage av grenen helt inne ved stammen. Snittflaten bør eventuelt forsegles for å unngå at treet "blør" hvis du foretar beskjæring av trær som skal vokse.

Kontroll av kjede

Et skarpt kjede lager store sagspon, mens et sløvt kjede lager sagmugg.

Når kjedet er blitt sløvt, må du også presse sagen mot treet for at den skal ta, og faren for at sagen slår tilbake økes da betraktelig.

Når kjedet ikke er skarpt lenger, må du slipe tennene med en rundfil med slipeforsats, en flatfil og en ryttermal.

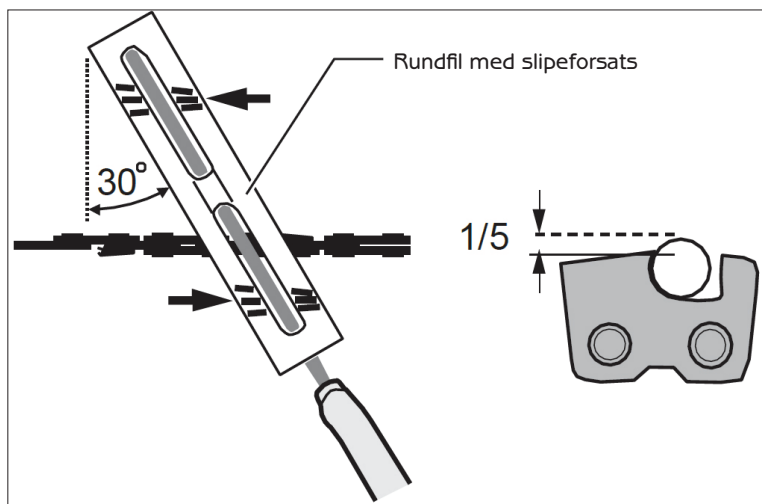
Du kan også bruke en elektrisk kjedesliper.

Vær forsiktig når du sliper tennene – bruk hansker!

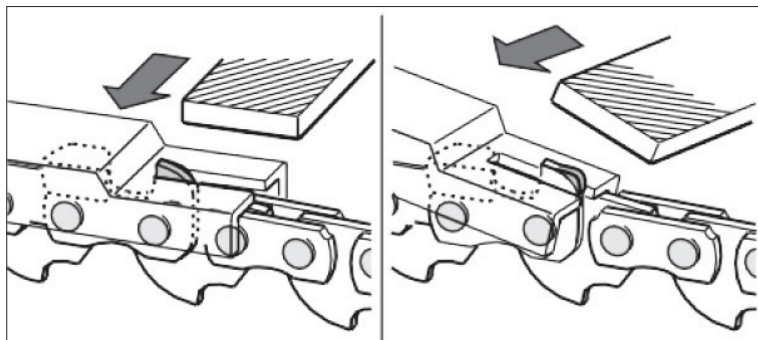
Skift kjedet når tennene er slitt ned til slitemerket.

Sliping av kjede

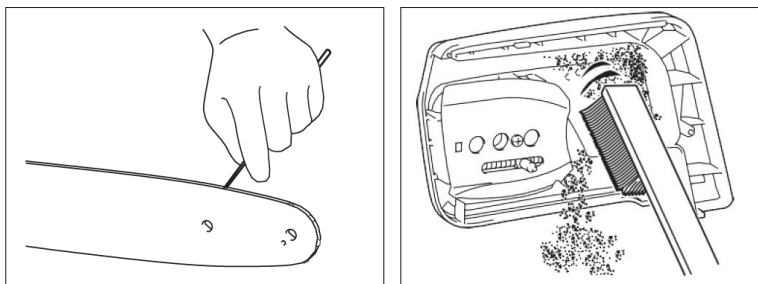
1. Fest sverdet i en skrustikke.
2. Tennene på kjedet peker skiftevis i motsatt retning av hverandre. Du må først slipe det ene settet med tenner, og deretter snu sagen og slipe det andre settet med tenner.
Tennene skal slipes fra den siden de peker ut mot.
Merk av den første tannen med en tusj eller lignende, slik at du ser når du har slipt tennene hele veien rundt på kjedet.
3. Legg filen med filforsatsen vannrett mot en tann, og skyv filen vannrett fremover i en vinkel på 30° i forhold til sverdet. Ikke trekk filen bakover, løft filen opp og fil fremover igjen. Fil hver tann med det samme antall strøk med filen.
4. Filens overside skal rage cirka $1/5$ opp over tannen. Det sørger filforsatsen for.
Hvis tennene er blitt så slitte at de er kortere enn 3 mm, må sagkjedet skiftes ut.



5. Fil til slutt rytterne ved hjelp av en ryttermal og en flatfil. Alle rytterne må ha samme høyde og være cirka 0,65 mm lavere enn tennene.



6. Fjern sagmugg og smuss fra sverdet og på innsiden av forsatsen, før du monterer sverdet igjen.



7. Hvis du snur sverdet hver gang du monterer det etter sliping, slites det jevnt og holder lenger.

Rengjøring og vedlikehold

Tørk av maskinen og forsatsene med en godt oppvridd klut.

Smør skjærene regelmessig med en egnet olje eller spray når du bruker maskinen og før du setter den til oppbevaring.

Kontroller forsatsene før hver bruk og få dem reparert hvis de er skadet.

Miljøinformasjon



Elektrisk og elektronisk utstyr (EEE) inneholder materialer, komponenter og stoffer som kan være farlige og skadelige for menneskers helse og for miljøet hvis elektronisk og elektrisk avfall (WEEE)

ikke avhendes riktig. Produkter som er merket med symbolet nedenfor (søppeldunk med kryss over), er elektrisk og elektronisk utstyr.

Søppeldunken med kryss over symboliserer at avfall av elektrisk og elektronisk utstyr ikke må kastes i det usorterte husholdningsavfallet, men behandles som spesialavfall.

Tekniska data

Teleskopskaft: 187-235 cm

Motorsåg

Svärd: 8"/20 cm

Kedjehastighet: 8 m/s

Med automatisk kedjesmörjning och verktygsfri sträckning av kedjan

Ljudtryck, L_{pA} : 79,5 dB(A), K_{pA} : 3 dB(A)

Ljudeffekt, L_{wA} : 95,2 dB(A), K_{wA} : 3 dB(A)

Vibration ($A_{h,w}$): 1,868 m/s² K:1,5 m/s²

Häcksax

Skärblad: 43 cm

Max. grentjocklek: 15 mm

Vinkling av huvud: -22,5° - 90°

Ljudtryck, L_{pA} : 78 dB(A), K_{pA} : 1,5 dB(A)

Vibration ($A_{h,w}$): 1,843 m/s² K:1,5 m/s²

Kompatibel med följande batterier och laddare:

Batteri: 18 V li-jon (medföljer ej)

2,0 Ah, vara nr 9053687/37326

4,0 Ah, vara nr 9053688/37327

6,0 Ah, vara nr 9059147/16467

8,0 Ah, vara nr 9059148/16468

Laddare: 18 V li-jon (medföljer ej)

18 V 2.4 A artikelnr. 9053689/37328

18 V 3.0 A artikelnr. 9054632/77828

Tabellen nedan visar hur lång tid man dagligen får utsättas för vibrationer om vibrationsbelastningen på 2,5 m/s² inte ska överskridas:

Vibration	Max. exponering
2,5 m/s ²	8 timmar
3,5 m/s ²	4 timmar
5 m/s ²	2 timmar
7 m/s ²	1 timme
10 m/s ²	30 minuter

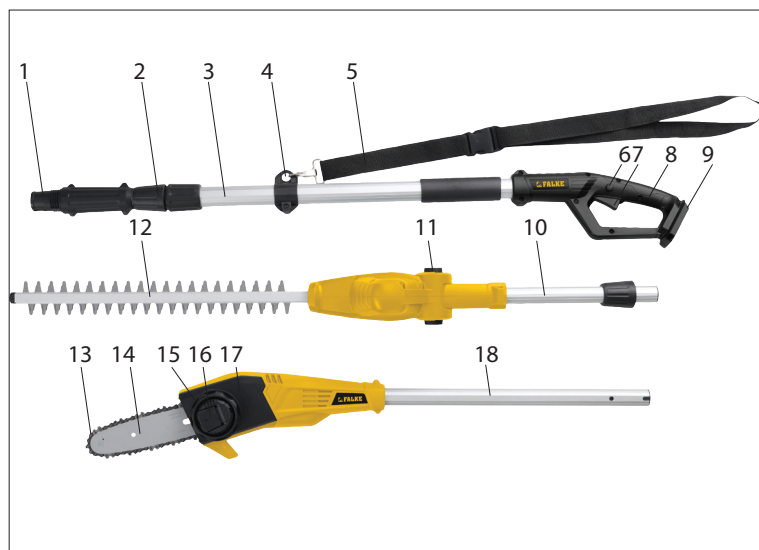


SE

33

Maskinens delar

1. Fattning för tillsats
2. Vred för inställning av teleskopskaft
3. Teleskopskaft
4. Ögla för bärrem
5. Bärrem
6. Säkerhetsknapp
7. Strömbrytare
8. Handtag
9. Batterihållare
10. Häcksaxtillsats
11. Knapp för vinkling av häcksax
12. Häcksaxskärblad
13. Sägkedja
14. Svärd
15. Vred för sträckning av kedja
16. Vred för demontering av hölje
17. Hölje
18. Kedjesågstillsats



Särskilda säkerhetsföreskrifter

Säkerhetsföreskrifter vid användning av maskinen

Använd alltid skyddshjälm, arbetshandskar och skyddsglasögon när du använder maskinen.

Använd alltid skyddshandskar när du hanterar sågkedjan. För aldrig handen eller fingrarna i närheten av sågkedjan när den snurrar.

Kraftiga skyddshandskar kan minska vibrationerna i händerna. Ta regelbundet pauser i arbetet med maskinen.

Överskrid inte den maximala brukstiden per dag i enlighet med tabellen för vibration.

Personer under 18 år får inte använda maskinen.

Användaren ska före användning ha läst bruksanvisningen, ha grundliga kunskaper om hur maskinen används och känna till riskerna som kan förekomma vid användning av maskinen.

Av hänsyn till användarens säkerhet får endast originalreservdelar användas vid reparation och underhåll av maskinen.

Försök inte modifiera maskinen på något som helst sätt!

Läs och följ bruksanvisningen till laddare och batteri gällande uppladdning och kontroll av batteriet.

Använd aldrig maskinen om strömbrytaren, säkerhetsknappen eller de övriga säkerhetsanordningarna inte fungerar korrekt.

Ta alltid ut batteriet ur maskinen innan du tar bort fastklämda föremål från tillsatsen, samt före rengöring och underhåll av maskinen.

Använd alltid skyddshandskar när du hanterar tillsatserna. Håll kropp, händer och fingrar på säkert avstånd från tillsatsens rörliga delar under användning.

Tillsatsens rörliga delar får inte vidröra något när du startar maskinen.

gå aldrig omkring med maskinen medan den är påslagen.

Lägg aldrig ifrån dig maskinen om den inte har stannat helt. Tillsatsens rörliga delar fortsätter att röra sig ett kort ögonblick efter det att du släppt strömbrytaren.



SE

35

Håll alltid maskinen med båda händerna runt handtaget och skaftet när du använder den.

Låt inga andra personer eller djur komma närmare än 15 meter från maskinen när den är igång.

Rengör alltid maskinen före förvaring.

Tänk på att oväsendet från maskinen kan göra så att du inte hör varningar och liknande. Var uppmärksam på din omgivning när du använder maskinen.

Säkerhetsföreskrifter vid användningsområdet

Använd aldrig maskinen i kraftig blåst eller nederbörd eller vid dålig sikt.

Använd maskinen endast i dagsljus.

Använd aldrig maskinen när du står på en stege eller liknande, och klättra inte upp i träd med maskinen om du inte har särskild utbildning för att göra det. Se alltid till att stå stadigt och säkert på marken.

Var uppmärksam på marken under dig när du använder maskinen.

Avsågade grenar och klipp från häcken på marken utgör en säkerhetsrisk om du snubblar över dem under arbetet.

Planera arbetet. Se till att varken du eller någon annan kan träffas av nedfallande eller utslungade föremål.

Säkerhetsföreskrifter vid användning som häcksax

Var uppmärksam på att häcksaxen kan rycka till kraftigt eller slå tillbaka om skärbladet träffar hårda föremål.

Använd inte häcksaxen för att klippa annat än häckar.

Se upp så att du inte av misstag råkar klippa av elledning, telefonkablar eller liknande, och se alltid till att det inte är några människor eller djur i närheten av skärbladet när häcksaxen används.

Sätt alltid på skyddet på skärbladet vid transport eller förvaring av häcksaxen.

Säkerhetsföreskrifter vid användning som motorsåg

Se alltid till att det finns tillräckligt med kedjeolja i tanken, och att kedjan är slipad och smord.

Såga alltid med undersidan av svärdet när det är möjligt, och undvik att såga med spetsen på svärdet.

Var uppmärksam på att maskinen kan rycka till kraftigt eller slå tillbaka när du sågar längst ut på svärdet.

Använd inte maskinen för sågning i andra material än trä. Kontrollera att arbetsmaterialet inte innehåller spikar, skruvar eller andra föremål som kan skada sågkedjan, samt att det inte finns några sådana föremål i närheten som kan skada maskinen.

Se upp så att du inte av misstag råkar såga av elledningar, telefonkablar eller liknande, och se alltid till att det inte är några människor eller djur i närheten av sågkedjan när maskinen används.

Lyft svärdet från arbetsmaterialet medan kedjan fortfarande rör sig. Om kedjan stannar medan det rör vid arbetsmaterialet kan användaren tryckas framåt och komma till skada.

Sätt alltid på skyddet på svärdet vid transport eller förvaring av maskinen.

Obs! Maskinen får endast användas med den kombination av svärd och kedja som anges i avsnittet Tekniska data.

Risk för personskada

Vid användning av maskinen ska du vara särskilt uppmärksam på följande risker:

- Kontakt med oskyddade rörliga delar (risk för skärsår och skador)
- Oförutsedd plötslig rörelse av tillsatsen (risk för skärsår och skador)
- Delar av maskinen kan slungas ut (risk för skador och ögonskador)
- Oljud (risk för hörselskador vid bristfällig användning av godkända hörselskydd)

Montering av tillsats

Sätt änden av tillsatsen (10, 18) in i fattningen (1) på teleskopskaftet (3) så att anslutningarna i delarna går in i varandra. Dra åt spännhylsan på gängan så att tillsatsen sitter fast ordentligt.



Inställning av teleskopskaft

Skruva loss vreden (2) från varandra och dra ut teleskopskaftet (3) till önskad längd. Skruva ihop vreden igen så att teleskopskaftet sitter fast ordentligt.



Montering av bärrem

Ta på dig bärremmen (5) och ställ in dess längd så att karbinhaken är ca en handbredd under din högra höft. Haka fast karbinhaken i öglan (4) på teleskopskaftet.



Förberedelse som häcksax

Tryck in båda sidorna av knappen (11) och vinkla häcksaxtillsatsens huvud till den vinkel som ger dig den bästa möjliga arbetsställningen. Släpp knappen och vinkla häcksaxtillsatsens huvud i den enda eller andra riktningen tills det går i ingrepp i en av de fasta vinkelinställningarna från $-22,5^{\circ}$ till 90° .



Förberedelse som motorsåg

Tryck på kanten av vredet (16) och fäll upp det. Vrid vredet moturs tills höljet (17) kan tas av.

Lägg sågkedjan (13) runt svärdet (14). Se till att tänderna pekar i rotationsriktningen som framgår av markeringen invändigt i tillsatsen.



Spänn sågkedjan så att dess led går in i spåret på svärdet och så att det bildas en ögla bakom svärdet.

Lägg sågkedjan runt tandhjulet och lägg ner svärdet mot tillsatsen så att styrstiftet går in i det avlånga spåret i sidan på svärdet.

Lägg höljet (17) på plats så att dess tappar går in i hålen i tillsatsen.

Dra eller tryck lite i svärdet (14) tills höljet klickar på plats.

Vrid vredet (15) medurs för att sträcka sågkedjan. Sågkedjan ska kunna lyftas få mm från svärdet och den ska dras tillbaka när den släpps. Sågkedjan får inte hänga i förhållande till svärdets undersida.

Dra åt vredet (16) för att sätta fast höljet (17) och fäll ner vredet (16) till sin ursprungliga position.

Kontrollera att sågkedjan kan löpa fritt genom att dra i den på svärdets ovansida med handskar på.

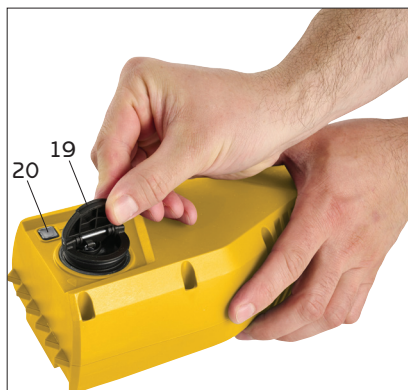
Det är viktigt för motorsågens funktion och sågkedjans hållbarhet att sågkedjan är korrekt sträckt. Om du har monterat en helt ny sågkedja ska du låta motorsågen köra obelastad i 2-3 minuter och därefter kontrollera sågkedjans sträckning.



Påfyllning av kedjeolja

Fäll upp greppet på oljetanklocket (19) och skruva av oljetanklocket. Fyll på ca 160 ml ren ny kedjeolja genom en tratt. Skruva på oljetanklocket igen.

Före den första användningen, och om oljetanken har varit helt tom, ska man fylla på kedjeolja helt upp till underkanten av påfyllningshålet.



Kontrollera regelbundet oljenivån på oljenivåmätaren (20) och fyll på vid behov. Kontrollera att olja slungas från sågkedjan när den roterar. Lägg eventuellt en bit papper på marken så att det är enklare att se oljestänken.



Om det inte kommer tillräckligt med olja på sågkedjan ska du demontera svärdet och avlägsna damm och sågspån runt smörjmunstycket vid tandhjulet. Smörj det främre tandhjulet i svärdet med lite kedjeolja i smörjhålen på svärdet.



Isättning av batteri

Sätt batteriet i batterihållaren (9) och tryck in det så att det går i ingrepp med ett klick.

Håll in frigöringsknappen på batteriet för att dra ut det ur hållaren igen.



Användning som häcksax

Ställ in häcksaxtillsatsens huvud i önskad vinkel.

Klipp alla tjocka grenar i arbetsområdet med en grensax innan du använder maskinen som häcksax.

Smörj häcksaxens skärblad med ett flytande smörjmedel.

Starta maskinen och för häcksaxen från sida till sida med jämna rörelser för att klippa häcken. Börja alltid nedifrån och från sidan och klipp eventuellt i flera omgångar om häcken är mycket tät.

Var försiktig när du klipper nära murar, tjocka grenar, ståltrådsstängsel eller andra hinder. Om skärbladet träffar ett hinder kan det blockeras eller kastas bakåt. Stäng omedelbart av häcksaxen om skärbladet blockeras.

Skärbladet kan ta skada om det kommer i kontakt med föremål av metall, sten eller liknande.

Användning som kedjesåg

Tunna grenar kan sågas med ett snitt. För att förhindra att grenen splittras eller bryts av bör den sågas i flera stycken.

Vid sågning i tjockare grenar ska du först såga på grenens undersida för att förhindra att grenen bryts av. Sedan sågar du på grenens ovasida.

Såga till sist av grenen ända inne vid stammen. Försegla eventuellt sågytan för att undvika att trädet blöder, om du gör beskärning på stående träd (som inte ska fällas).

Kontroll av kedja

En vass kedja gör stora sågspån medan en slö kedja gör finfördelade sågspån. När kedjan har blivit slö ska sågen också pressas mot träet för att ta tag, och risken för att sågen slår tillbaka ökar markant.

När kedjan inte längre är vass ska tänderna slipas med hjälp av en rundfil med filpåsats, en flatfil och en ryttarmall.

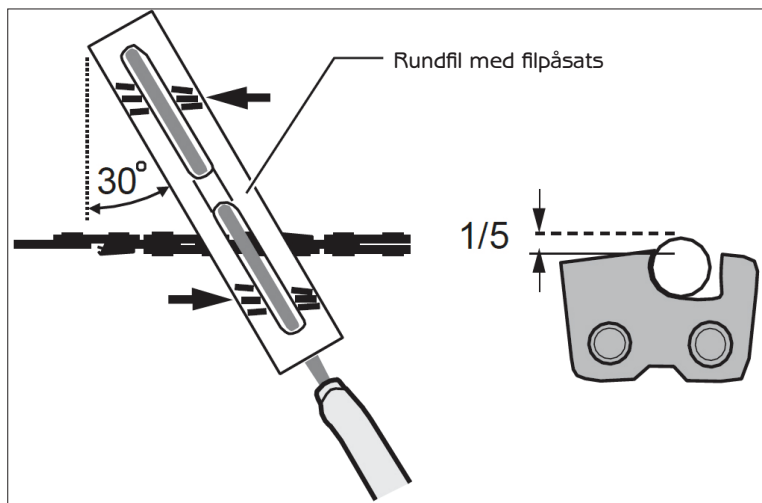
Du kan också använda en elektrisk kedjeslip.

Var försiktig när du vässar tänderna - använd handskar!

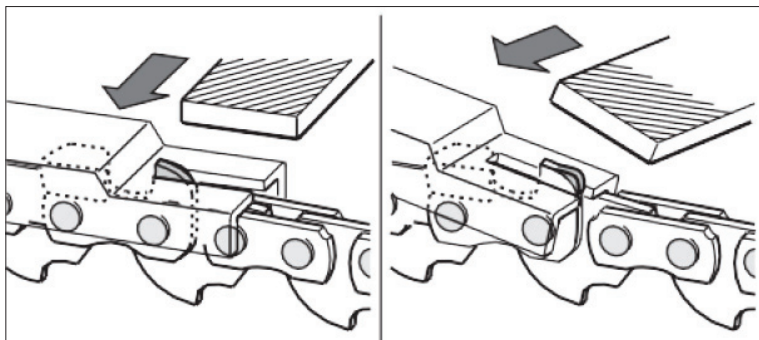
Byt kedjan när tänderna är nedslitna till slitagemarkeringen.

Slipning av kedja

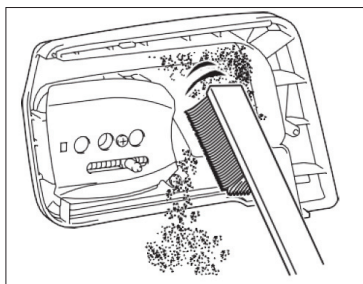
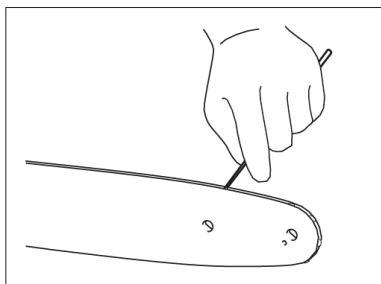
1. Sätt fast svärdet i ett skruvstäd.
2. Kedjans tänder pekar växelvis i motsatt riktning till varandra. Du ska först slipa den ena uppsättningen tänder och sedan vända sågen och slipa den andra uppsättningen tänder.
Tänderna ska slipas från den sida som de pekar ut mot.
Markera den första tanden med en tuschpenna eller liknande, så att du kan se när du har slipat tänderna hela vägen runt på kedjan.
3. Placera filen med filpåsatsen vågrätt mot en tand och för filen framåt i en vinkel på 30° i förhållande till svärdet. Dra inte filen bakåt, utan lyft upp filen och fila framåt igen. Fila varje tand med samma antal rörelser med filen.
4. Filens översida ska skjuta upp ca $1/5$ över tanden. Det säkerställer filpåsatsen.
Om tänderna har slipats så mycket att de är kortare än 3 mm ska sågkedjan bytas.



5. Fila till sist ryttarna med hjälp av en ryttarmall och en flatfil. Samtliga ryttare ska ha samma höjd och vara ca 0,65 mm lägre än tänderna.



6. Avlägsna sågspån och smuts från svärdet och invändigt i tillsatsen innan du monterar svärdet igen.



7. Om du vänder svärdet varje gång du monterar det efter att ha slipat kedjan slits det jämnt och håller längre.

Rengöring och underhåll

Torka av maskinen och tillsatserna med en väl urvriden trasa.

Smörj regelbundet skärbladet med en lämplig olja eller spray när du använder maskinen och innan du ställer den till förvaring.

Kontrollera tillsatserna före varje användning och se till att de repareras om de är skadade.

Miljöinformation



Elektriska och elektroniska produkter (EEE) innehåller material, komponenter och ämnen som kan vara farliga och skadliga för människors hälsa och för miljön om avfallet av elektriska och elektroniska produkter (WEEE)

inte bortscaffas korrekt. Produkter som är märkta med en överkryssad soptunna klassas som elektronik.

Den överkryssade soptunnan symboliserar att avfall av elektriska och elektroniska produkter inte får bortscaffas tillsammans med osorterat hushållsavfall, utan de ska samlas in separat.



SE

45

EF-OVERENSSTEMMELSESERKLÆRING
EF-SAMSVARSERKLÆRING
EU-DEKLARATION



Fremstillet i P.R.C. - Produisert i Kina - Tillverkad i P.R.C.
Bemyndiget repræsentant - Ansvarlig representant - Representant med fullmakt
Schou Company A/S, Nordager 31, DK-6000 Kolding



77818/9059259

18 V

erklærer herved på eget ansvar, at: Akku-kædesav/hækkeklipper 2-i-1 18 V Li-ion
erklærer med dette at: Batteridrevet kjedesag/hekksaks 2-i-1 18 V Li-ion
intygar härmed på eget ansvar, att: Batteridrivnen motorsåg/häckssax 2-i-1 18 V Li-jon

Er fremstillet i overensstemmelse med følgende direktiver:
er fremstilt i samsvar med følgende standarder eller normative dokumenter:
Är tillverkad enligt följande direktiv:

2014/30/EU EMC-direktivet

2011/65/EU RoHS

2006/42/EF/2006/42/EG Maskindirektivet

2000/14/EF Direktiv om støjemission i miljøet fra maskiner til udendørs brug

2000/14/EF Direktiv om støyutslipp i miljøet fra utstyr til utendørs bruk

2000/14/EG Direktiv om buller från maskiner för utomhusbruk

STANDARDER - STANDARDER - NORMER

EN 63000:2018 - EN ISO 10517:2019 - EN 60745-1:2009/A11:2010

EN ISO 11680-1:2011 - EN 55014-1:2017 - EN 55014-2:2015

Fabrikant - Fabrikant - Tillverkare

jem & fix A/S, Skomagervej 12, 7100 Vejle, Danmark

Kirsten Vibeke Jensen
CSR & Compliance Manager

29.09.2021 – Schou Company A/S, Nordager 31, DK-6000 Kolding

Kirsten Jensen





DK:

KRAFT

Falke værktøjerne er stærke og kraftfulde. Falkens stærke næb symboliserer værktøjernes kraft.

PRÆCISION

Præcision er en iboende kvalitet, ikke bare i designet og fremstillingen af værktøjet, men også i brugen af det.

PÅLIDELIGHED

Forbrugeren vil altid erfare, at varemærket med sin høje kvalitet er ansvarligt og pålideligt.

INNOVATION

Falke lancerer nyheder i design såvel som funktion, og søger konstant at yde det ypperste.

NO:

KRAFT

Falke-verktøyene er sterke og kraftfulle. Falkens sterke nebb symboliserer verktøyenes kraft.

PREISJON

Presisjon er en del av kvaliteten, ikke bare under utforming og produksjon, men også i bruken av verktøyet.

PÅLITELIGHET

Forbrukeren vil erfare at varemærket med sin høye kvalitet alltid er sikkert og pålitelig.

INNOVASJON

Falke lanserer nyheter både i design og funksjon og streber hele tiden etter å yte det aller beste.

SE:

KRAFT

Falke verktygen är alltid starka och kraftfulla.

PRECISION

Precision är en del av kvalitén, inte bara i designen och tillverkningen av verktyget, men också när man använder det.

PÅLITLIGHET

Användaren kommer alltid att uppmärksamma att varumärket med sin höga kvalitet är pålitlig.

INNOVATION

Falke lanserar nyheter i design såväl som funktion och innehåller alltid den senaste tekniken.