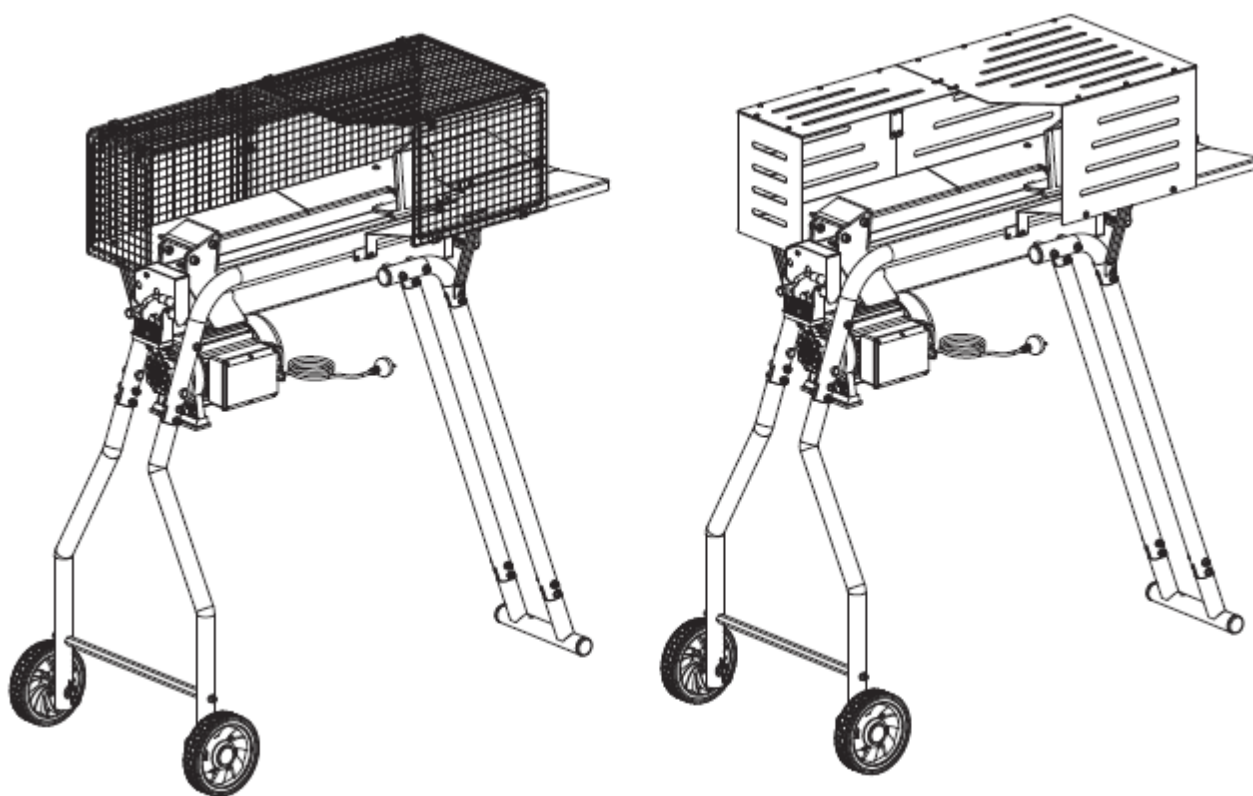


6T BRÆNDEKLØVER PÅ STATIV

INSTRUKTIONSMANUAL



Art nr.: 9061790 / 75107610

EAN nr.: 5709133750503

Læs brugervejledningen omhyggeligt før brændekløveren tages i brug. Gem brugervejledningen til senere brug.

INDHOLDSFORTEGNELSE

Introduktion	3
Symboler	3
Sikkerhed	4
- Sikkerhedsanvisninger.....	4
- Specielle sikkerhedsanvisninger	6
- Specifikationer	6
Leveringsomfang	7
Samling.....	9
Kend brændekløveren.....	15
Transport.....	16
Opstilling på arbejdsstedet	17
Brug af kløveren	18
Frigørelse af fastklemt brændestykke	21
Skift af hydraulikolie	22
Slibning af kløvekilen.....	24
Problemløsning	24
El-diagram	25
Hydraulikdiagram	25
Reservedelstegning/Reservedelsliste.....	26

INTRODUKTION

Denne brændekløver vil mere end tilfredsstille dine forventninger. Den er fremstillet under de strengeste kvalitetsstandarder for at møde overlegne ydelseskriterier. Den er let og sikker at betjene og med den rette vedligeholdelse vil den yde mange års pålidelig service.

SYMBOLER

Mærkepladen på maskinen viser nogle symboler. De giver vigtige informationer om maskinen og dens brug.



Læs alle instruktioner før maskinen tages i brug



Benyt sikkerhedsfodtøj



Benyt arbejdshandsker



Benyt høreværn og sikkerhedsbriller



Foretag ikke ændringer på og fjern ikke sikkerhedsudstyr



Bortskaf brugt olie på miljørigtig måde



Brug ikke maskinen i regnvejr



Kom ikke i nærheden af bevægelige dele!



Prøv ikke at fjerne fastklemt brænde med hænderne!



Hold dig fri af bevægelige dele



Afbryd strømmen før enhver rengøring og vedligeholdelse



Hold tilskuere væk fra arbejdsområdet

SIKKERHED

Sikkerhedsanvisninger

Forstå brændekløveren

Læs og forstå brugervejledningen og de labels der er tilknyttet. Lær dens brug og begrænsninger såvel som de farer der er forbundet med at bruge den.

Narkotika, alkohol og medicin

Brug ikke kløveren hvis du er under indflydelse af narkotika, alkohol, medicin eller andet medikament der har indflydelse på den rette brug af kløveren.

Undgå farlige forhold

Placer kløveren på et stabilt, fladt og lige underlag hvor der er rigelig plads til håndtering og hjælper brugeren til at holde sig årvågen. Gør kløveren fast i underlaget hvis den har tendens til at glide eller flytte sig.

Hold arbejdsområdet rent og godt oplyst. Dunkle områder inviterer til ulykker. Brug ikke kløveren i våde eller fugtige områder og udsæt den ikke for regn.

Brug ikke kløveren i områder hvor der er dampe fra maling, opløsningsmidler eller andre brandfarlige væsker. Det betyder en potentiel fare.

Inspicér kløveren

Kontroller kløveren før den startes. Hold sikkerhedsdelene på plads og i orden. Gør det til en rutine at kontrollere at håndværktøj er fjernet før start. Udskift ødelagte, manglende eller beskadigede dele før start.

Brug korrekt påklædning

Brug ikke løstsiddende tøj, handsker eller smykker. De kan gribes af bevægelige dele. Ikke ledende beskyttelseshandsker og skridsikkert fodtøj anbefales. Bær beskyttelse for langt hår så det ikke gribes af maskinen.

Beskyt øjne og ansigt

Alle kløvere kan slynge genstande ud i brugerens øjne. Dette kan forårsage permanente øjenskader. Brug altid sikkerhedsbriller. Almindelige briller har ikke sikkerhedsglas.

Sæt ikke kløveren direkte på jorden ved brug, sæt den på stativ eller bord. På den måde kommer brugerens ansigt tæt på kløveren og man kan blive ramt af træfliser eller træstumper.

Forlængerledninger

Ukorrekt brug af forlængerledninger kan betyde ineffektiv brug af kløveren og overophedning. Brug ikke længere ledning end 10 meter og med et ledertværsnit på ikke mindre end 2,5 mm² for at tillade tilstrækkelig strøm til kløveren. Undgå brug af utilstrækkelig isolerede forbindelser. Alt el-materiel skal være beregnet til udendørs brug.

Undgå elektrisk chok

Kontroller at det elektriske kredsløb er tilstrækkelig beskyttet og at det svarer til effekt, spænding, strøm og frekvens for motoren. Kontroller at der er jordforbindelse. Jordforbind kløveren. Undgå kropskontakt med jordforbundne overflader, rør og radiatorer.

Åbn aldrig trykknappen på motoren. Skulle det blive nødvendigt skal det foretages af en fagmand.

Pas på at dine fingre ikke berører stikproppens ben under til- og frakobling.

Hold besøgende og børn væk

Kløveren skal altid betjenes af kun en person. Andre personer skal holde afstand til arbejdsområdet, især når kløveren bruges. Lad aldrig en anden person hjælpe med at fjerne et fastklemt brændestykke.

Kontroller brændestykkerne

Forvis dig om at der ikke er søm og andre fremmede genstande i brændet. Enderne af brændestykkerne skal være skåret lige. Grene skal være skåret af glat med brændestykket.

Ræk ikke for langt

Underlaget må ikke være glat. Hold altid et godt fodfæste og en god balance. Stå aldrig på kløveren. Der kan ske alvorlige skader hvis kløveren vælter og kløvejernet rammes utilsigtet. Opbevar intet nær eller over kløveren så nogen fristes til at stå på kløveren for at nå opbevarede ting.

Undgå skader af uventede ulykker

Hav altid fuld opmærksomhed på kløverens bevægelser. Prøv ikke at lægge brænde i kløveren før den er helt stoppet. Hold hænderne væk fra alle bevægelige dele.

Beskyt hænderne

Hold hænderne væk fra alle revner og dele der åbner sig i brændestykket, de kan lukke sig pludseligt og knuse eller amputere dine hænder. Fjern ikke fastklemt brænde med hænderne.

Pres ikke kløveren

Den gør et bedre og mere sikkert arbejde i det område den er beregnet til. Prøv aldrig at kløve større brændestykker end der er angivet i specifikationerne. Det kunne være farligt og også ødelægge kløveren.

Brug kun kløveren til det den er beregnet til.

Efterlad aldrig kløveren kørende

Forlad aldrig kløveren før den er helt stoppet.

Afbryd strømmen

Afbryd strømmen til kløveren når den ikke er i brug, før indstillinger, skift af dele, rengøring og arbejde på kløveren.

Beskyt miljøet

Bortskaf brugt olie på en genbrugsstation og ikke i afløb, på jorden eller i vandet.

Vedligehold kløveren med omhu

Hold kløveren ren så yder den det bedste arbejde.

Gør værkstedet børnesikkert

Aflås værkstedet. Sluk alle kontakter. Opbevar kløveren utilgængeligt for børn og uvedkommende.

Specielle advarsler og instruktioner

Kløvefunktionen er beregnet til at blive betjent af én person. Hvor der er mulighed for at en ekstra person kan arbejde ved kløveren (f.eks. ilægge og aftage brænde), må kun én person betjene kløvefunktionen.

Kløveren må ikke benyttes af børn.

Beskrivelse af den funktionelle test af kløveren:

Installation og vedligeholdelse inkl. en liste over de indretninger, f.eks. 2-hånd kontrol, skal det fastlægges med hvilke intervaller kontrol skal ske og efter hvilken metode.

Fjern ikke fastklemt brænde med hænderne. Bed aldrig andre personer om at hjælpe med at fjerne fastklemt brænde. Sænk kløvekilen indtil brændet er kløvet åbent.

Kun fagfolk kan samle kløveren.

TEKNISKE SPECIFIKATIONER

Model nr.		75107610
Motor		220-240V 50 Hz, 2200W, S3-25%, 9,6 A
Brænde størrelse	Diameter	50-250 mm
	Længde	200-520 mm
Max. kløvekraft		6 t
Hydraulisk tryk		20,6 MPa
Hydraulisk olie kapacitet		3,5 l
Lydtryk LpA		78,8 dB(A) under last 89,8 dB(A) ved fuldlast
Vibrationsenergi		< 2,5 m/s ²
Udvendig størrelse	Længde	123,5 cm
	Bredde	61 cm
	Højde	134,5 cm
Vægt	Med stålbeskyttelse	70 kg
	Med trådbeskyttelse	64,5 kg

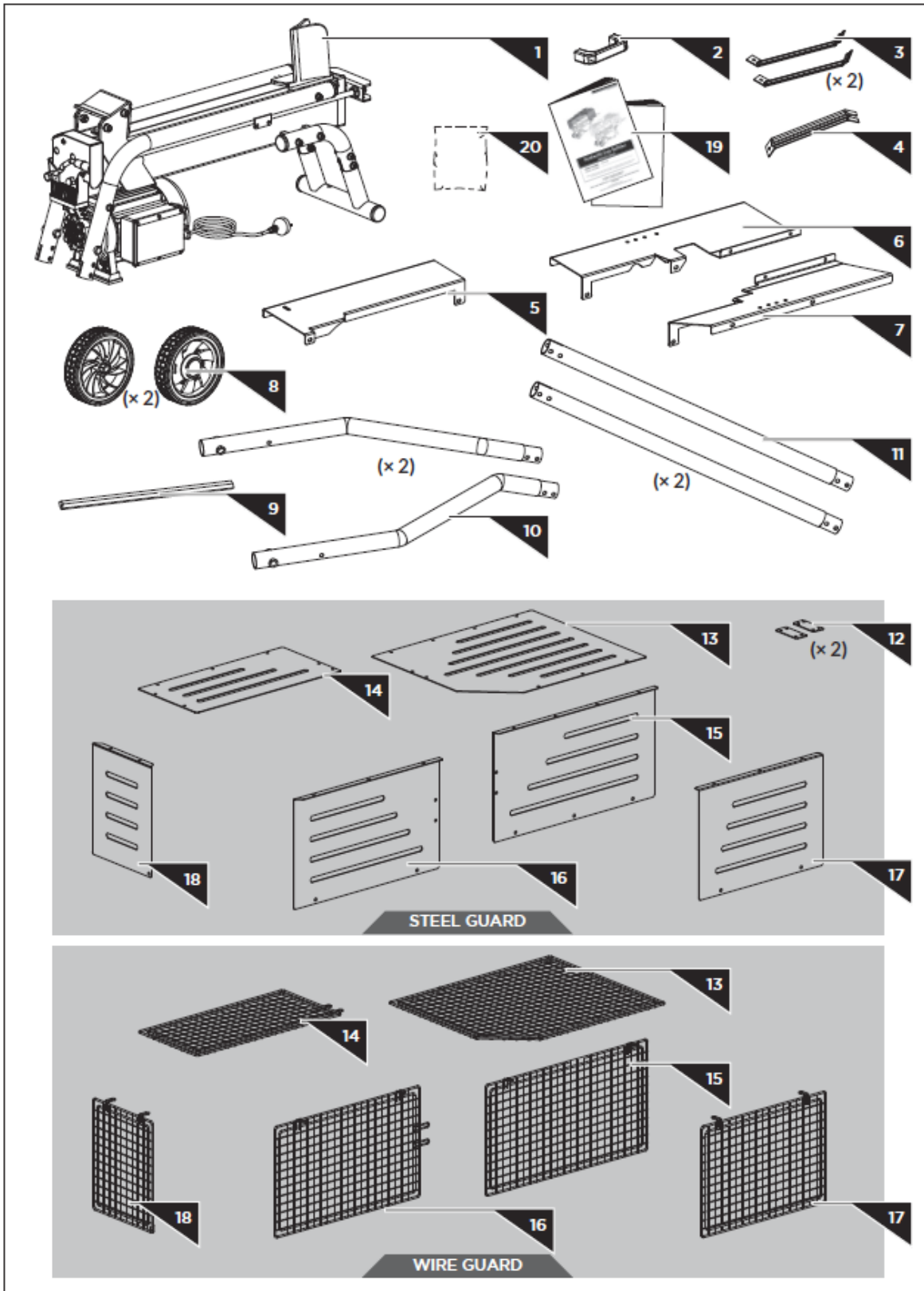
* S3-25 %: Intermitterende drift. Lastcyclus 10 min. Drift med konstant last 2,5 min. og 7,5 min. uden last.

* Brændediameteren er indikativ. Et lille stykke kan være svært at kløve hvis det har mange knaster eller stærke fibre. På den anden side vil det ikke være svært at kløve træ med regulære fibre.

Elektriske krav

Tilslut kløveren til en tavlegruppe med 240 V~50 Hz. Gruppen skal have fejlstrømsrelæ (HPFI) med en fejlstrøm på max. 30 mA. Ved udendørs tilslutning skal afbryder og stikprop være beskyttelsesgrad mindst IP44.

LEVERINGSOMFANG



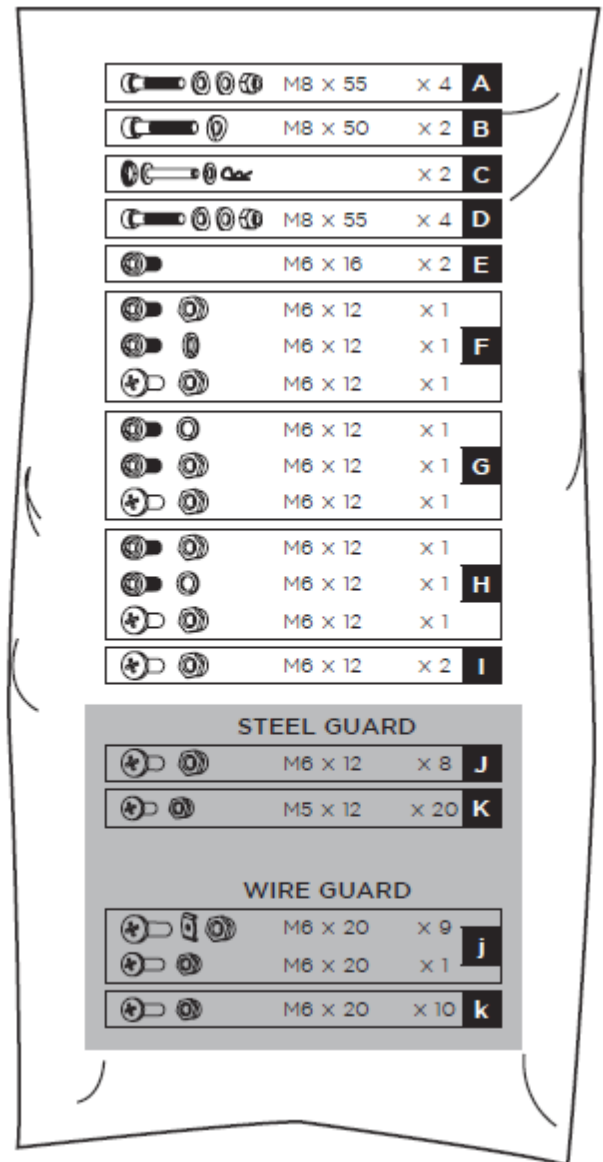
Grundkomponenter kløver

1. Grundramme for kløver
2. Transporthåndtag
3. Støttestiver 1 (1 par)
4. Støttestiver 2
5. Beskyttelses bundplade
6. Brændebakke 1
7. Brændebakke 2
8. Hjul (1 par)
9. Forbindelsesstykke
10. Bageste støtteben
11. Forreste støtteben

Stålbekyttelse / Gitterbekyttelse

12. Pladesamlere
13. Top beskyttelse 1
14. Top beskyttelse 2
15. Bageste beskyttelse 1
16. Bageste beskyttelse 2
17. Beskyttelsesgitter front
18. Venstre beskyttelsesgitter
19. Brugervejledning

21. Pose med samlingsdele



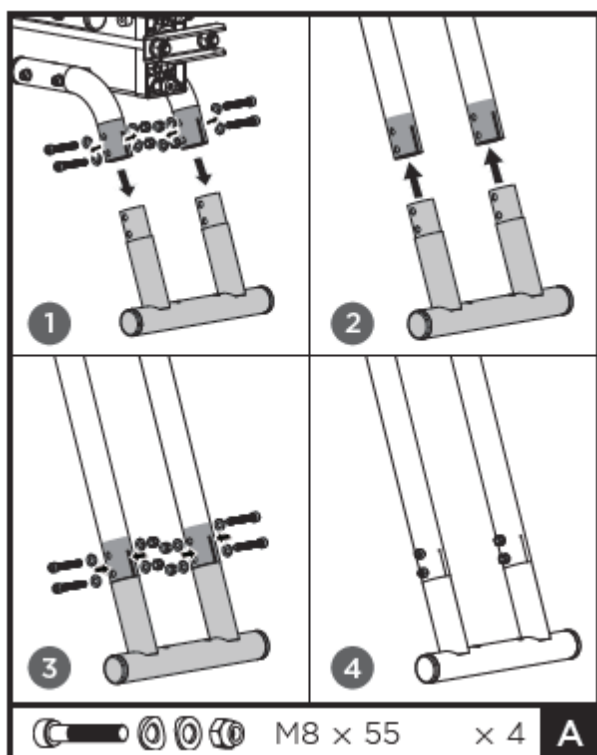
SAMLING

Kløverens stativ

1.

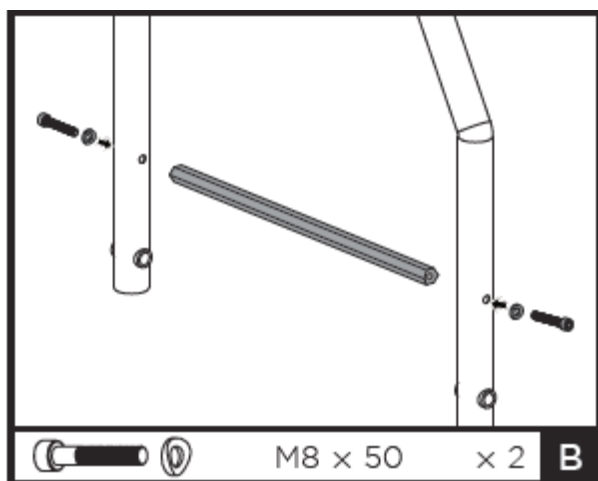
Løsn skruer og møtrikker for at fjerne det forreste ben fra forrammen. Gem de fjernede dele til senere brug.

Isæt de to ender af det forreste ben i de større huller af de to forbindelsesrør. Drej rørene indtil montagehullerne er overfor hinanden. Skru sammen med skruerne M8x55 (A) med skiver og møtrikker.



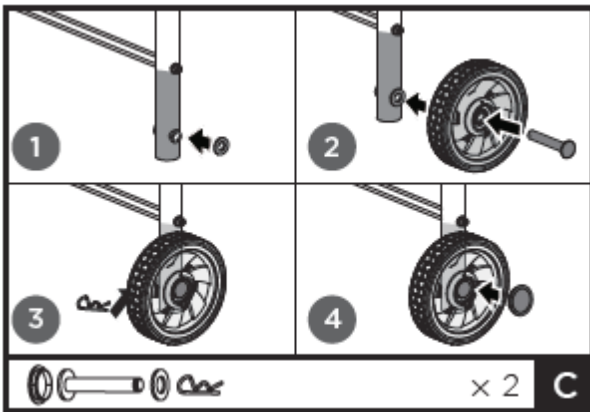
2.

Sæt hullerne overfor hinanden og forbind benene med forbindelsesstykket med skruerne M8x50 (B) med skiver og møtrikker.



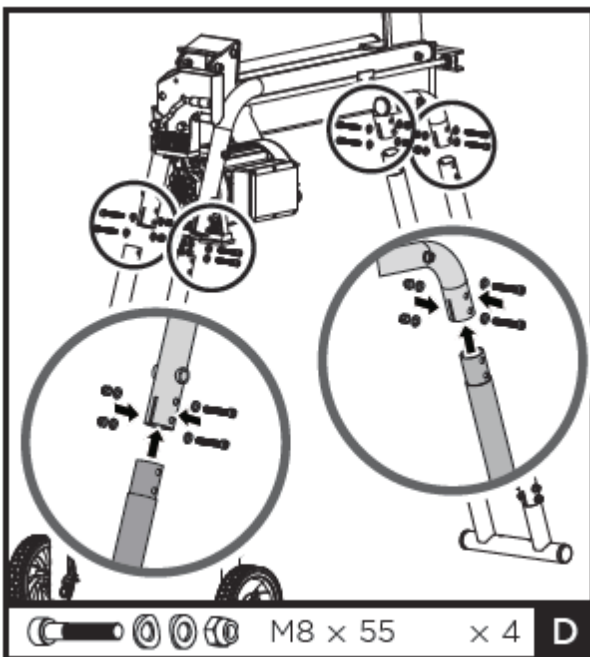
3.

Sæt montagehullerne over for hinanden og sæt hjulene på de bageste ben. Slidserne i hjulene skal vende udad. Fastgør med skrue, skive og split (C). Sæt kapslerne på hjulene efterfølgende.



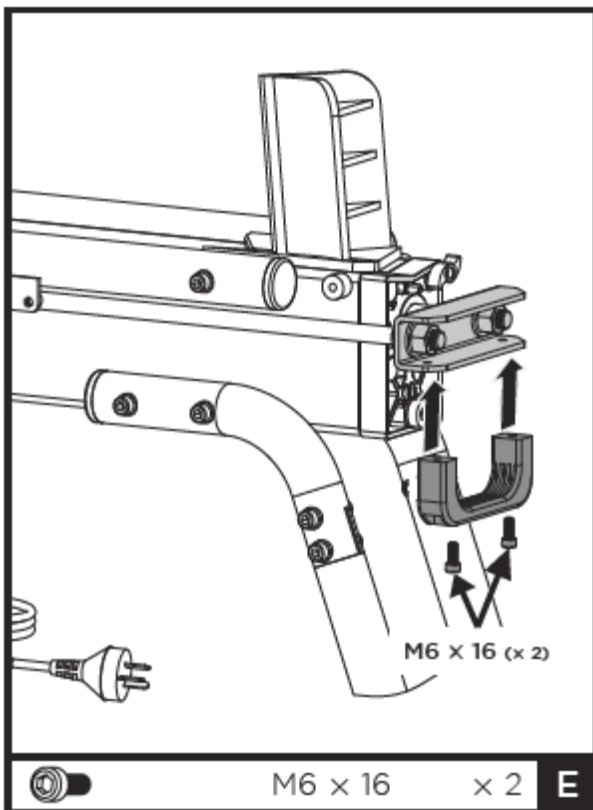
4.

Sæt de øverste ender af forreste og bageste ben ind i åbningerne af støtterammerne på basisenheden. Sæt montagehullerne overfor hinanden og fastgør med skrue, skiver og møtrikker, (4 af dem blev taget af i pkt. 1).



Løftehåndtaget

Monter løftehåndtaget til U-bøjlen med to M6x16 E skruer.



Brændebakken

1.

Monter den højre ende af beskyttelsesbundpladen til cylinderens bageste endedæksel med en M6x12 Unbrakoskrue (F) og fjederskive. Fastgør den venstre ende til forbindelsespladen på rørsprotet med en M6x12 mm Unbrakoskrue og en låsemøtrik. Løsn den M8x50 mm Unbrakoskrue der fastgør holderøret og sæt den åbne ende af støttestiver 2 ind og spænd skruen igen. Forbind den øvre ende af støttestiver 2 til beskyttelsesbundpladen i den korsformede indskæring.

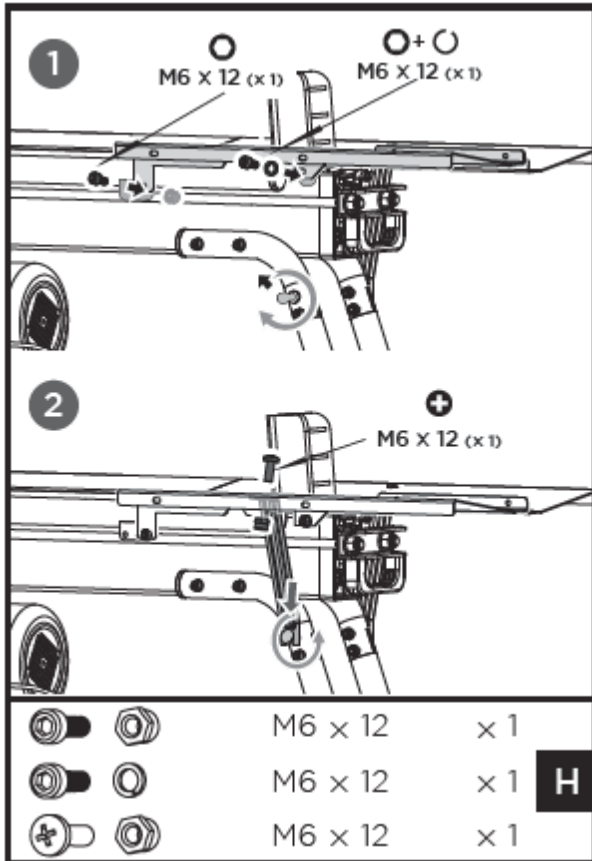
2.

Sæt hullerne i brændebakke 1 overfor hullerne på bagsiden af kløveren. Isæt 1 Unbrakoskrue M6x12 (F) og fjederskive i montagehullet på venstre side og den anden Unbrakoskrue M6x12 (F) på højre side og tilspænd. Løsn skruen og møtrikken på venstre side af støtterammen og indsæt den åbne ende af støttestiver 1 til skruen og tilspænd møtrikken. Forbind den øvre ende af støttestiver 1 til brændebakke 1 med stjerneskruen M6x12 (F) og låsemøtrik M6 og tilspænd.

3.

Sæt montagehullerne på brændebakke 2 overfor de 2 huller på forsiden af kløveren. Isæt 1 M6x12 Unbrakoskrue og fjederskive (H) i montagehullet på højre side og 1 M6x12 (H) Unbrakoskrue og låsemøtrik på venstre side og tilspænd.

Forbind den øvre ende af støttestiver 1 til brændebakke 1 med stjerneskruen M6x12 (H) og låsemøtrik og tilspænd.

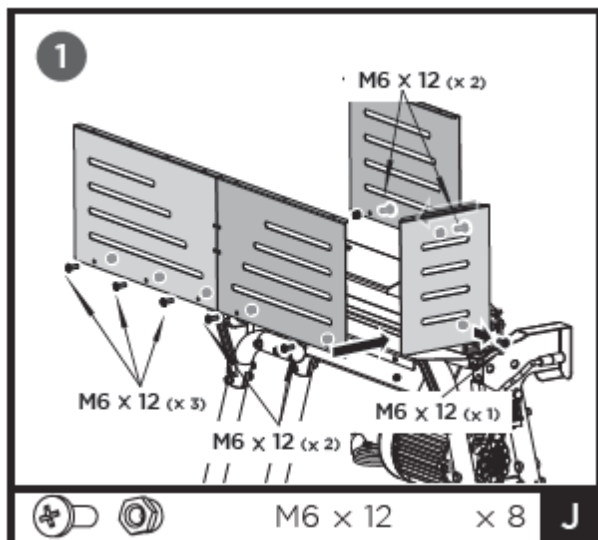


4.

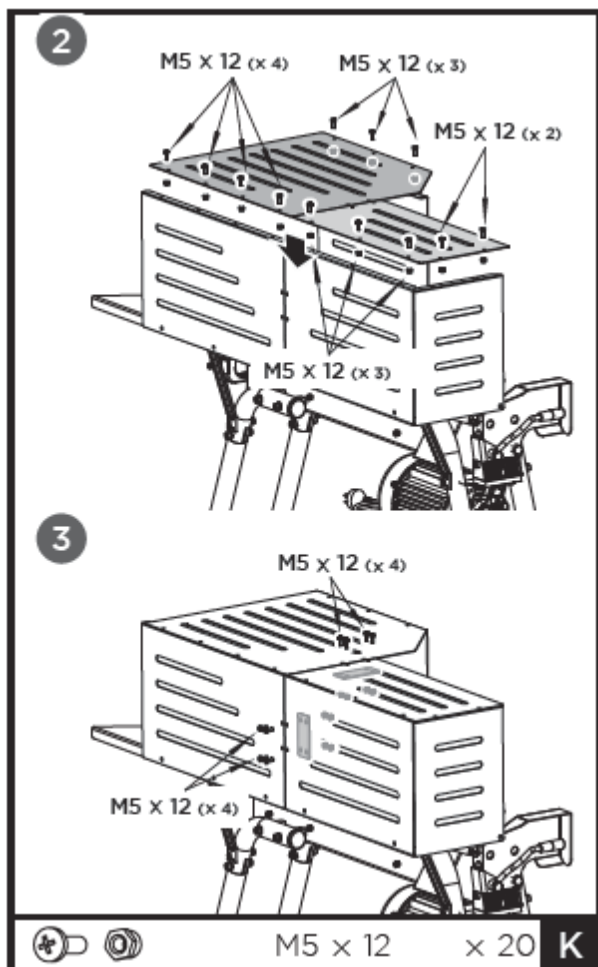
Forbind brændebakke 1 og 2 med 2 M6x12 (I) skruer og låsemøtrikker og tilspænd.

Stålbeskyttelse

1. Monter forreste beskyttelsesplade, venstre og de to bageste beskyttelsesplader på brændebakken og bundpladen med M6x12 (J) skruer og møtrikker.

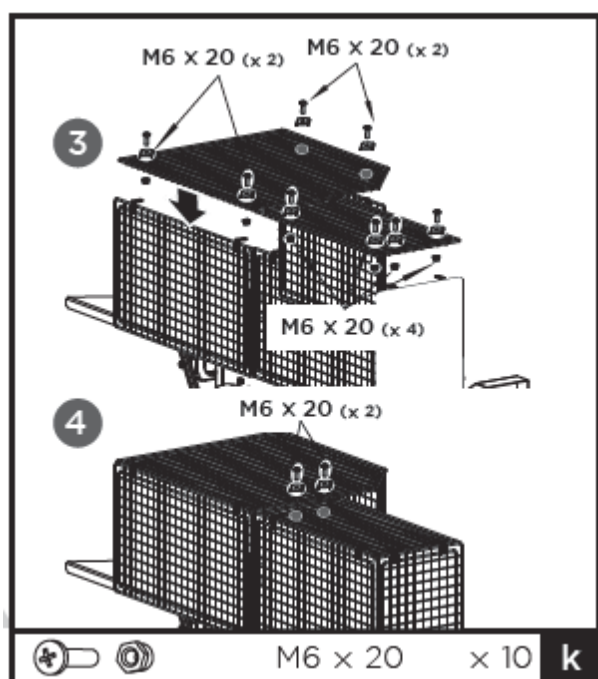


2. Monter de 2 topbeskyttelsesplader til de lodrette plader med skruer M5x12 (K) og møtrikker.

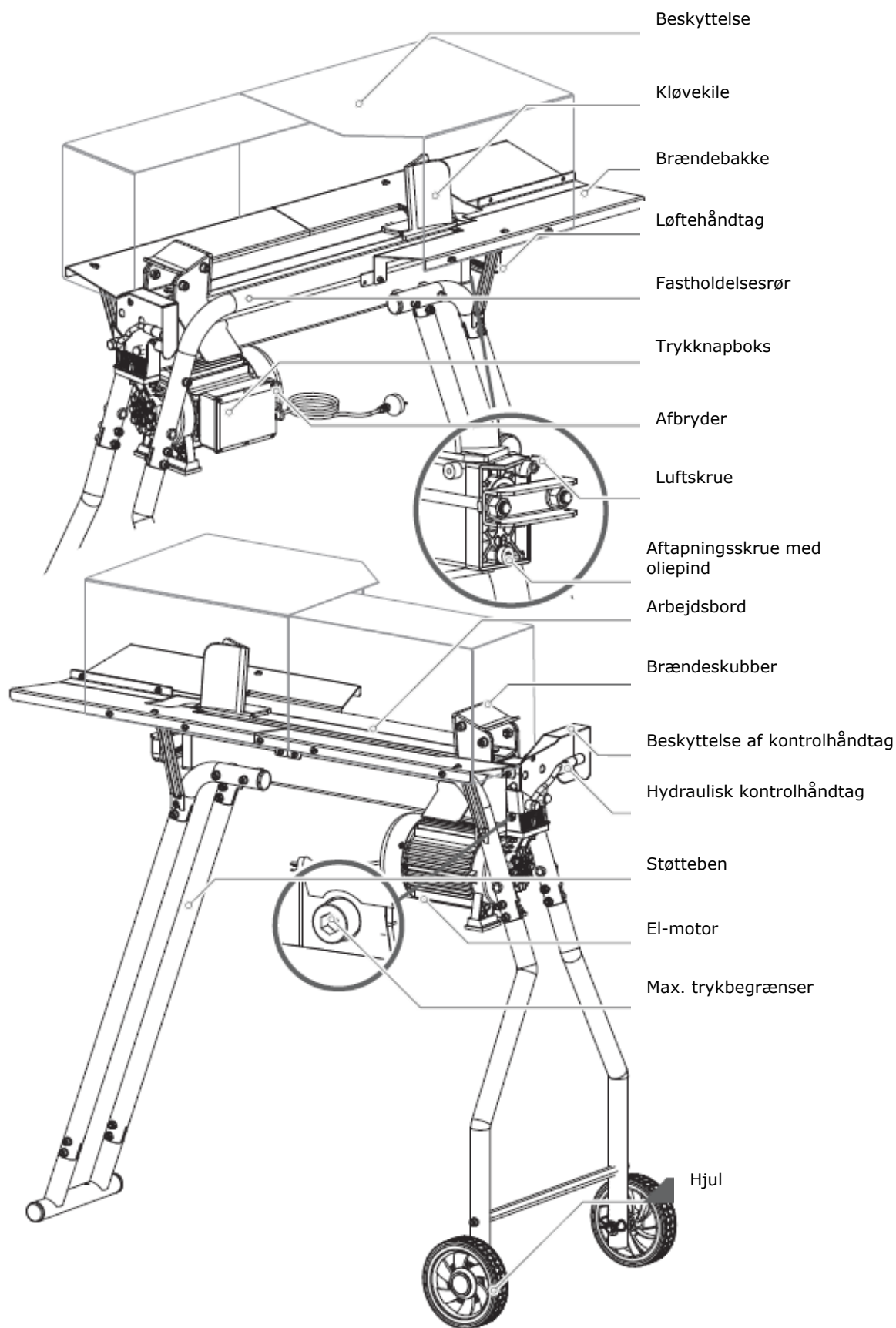


Gitterbeskyttelse

1.
Forbind de 2 bageste beskyttelsesgitter med 2 M6x20 skruer (j), U-afstandsbøjler og møtrikker.
2.
Monter forreste beskyttelsesgitter, venstre og de to bageste beskyttelsesgitter på brændebakken og bundpladen. Fastgør forreste og bageste gitter med M6x20 (J) skruer, afstandsstykker og møtrikker og det venstre gitter med M6x20 skrue og møtrik.
3.
Monter 2 topbeskyttelsesgitter til de lodrette gitter med M6x20 skruer (k), afstandsstykker og møtrikker.
4.
Forbind 2 topgitter med 2 M6x20 skruer (k) afstandsstykker og møtrikker.



KEND BRÆNDEKLØVEREN



Udluftningsskrue

Før brug af kløveren, skal udluftningsskruen løsnes ved at dreje den indtil luft kan passere jævnt ind og ud af olietanken.

Luftpassage gennem udluftningsskruen kan mærkes når kløveren er i brug.

Før kløveren flyttes skal udluftningsluftskruen lukkes så der ikke lækkes olie fra den.



Løsnes skruen ikke vil den indespærrede luft i det hydrauliske system blive komprimeret efter at have været dekomprimeret. En sådan kontinuerlig kompression og dekompression vil blæse tætningerne ud af det hydrauliske system og forårsage permanent skade på kløveren.

Trykbegrænserskrue

Max. tryk er indstillet på fabrikken og trykbegrænserskrue er forseglet med lim for at sikre at kløveren ikke arbejder med mere end 6 t kløvetryk. Indstillingen er foretaget af fagfolk med professionelle instrumenter.

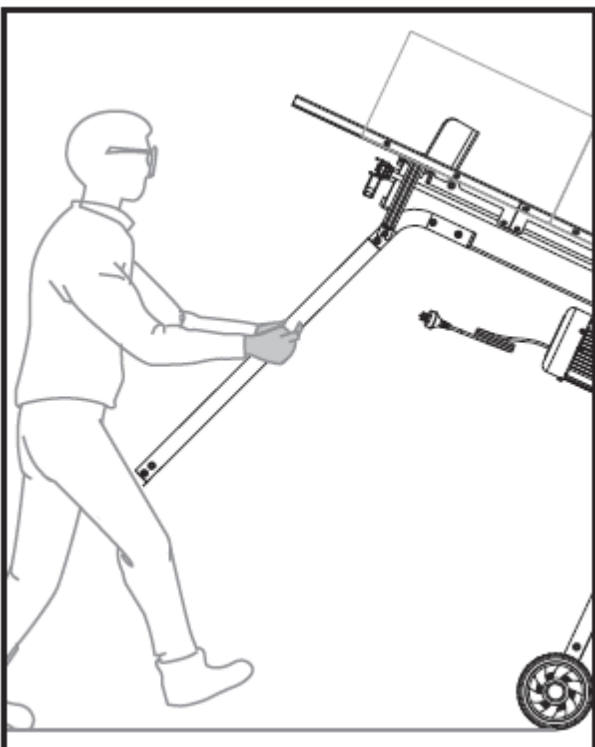
Uautoriseret efterindstilling kan forårsage at den hydrauliske pumpe ikke yder nok tryk eller **resultere i alvorlige personskader og ødelæggelse af maskinen.**



Juster ikke på trykbegrænserskrue!

TRANSPORT

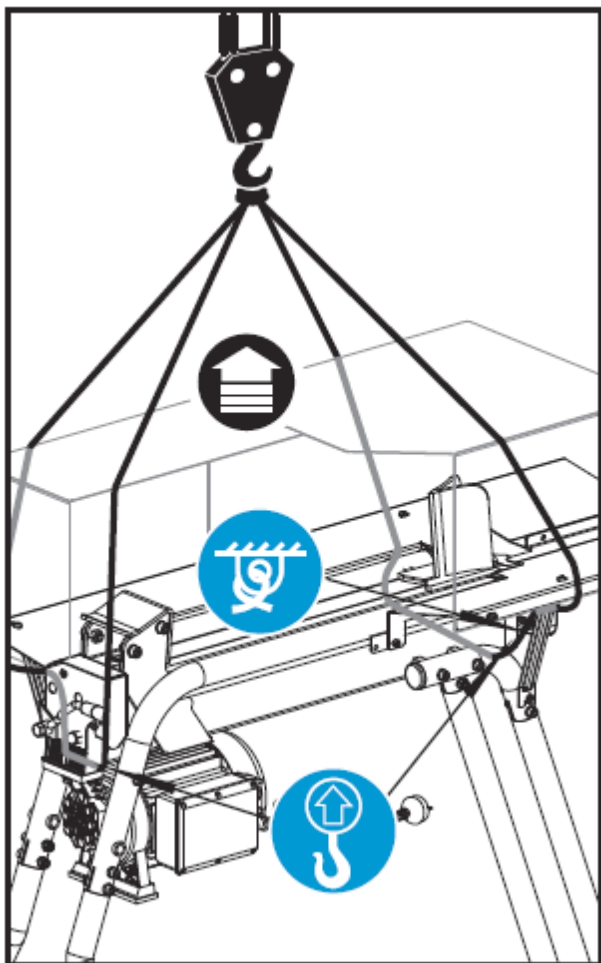
Kløveren er forsynet med to hjul til brug for mindre flytninger, f.eks. at flytte kløveren til arbejdsstedet.



Transporter aldrig kløveren med træ i!

Transport til arbejdsstedet

Kløver er forsynet med 2 hjul til mindre flytninger. Tag fat i håndtaget og vip kløveren efter at have kontrolleret at olietankens dæksel er lukket.



Transport over længere afstande

Ved løft på en lastbil skal kløveren løftes i løftemærkerne for at kløveren ikke skal bevæge sig under løftet



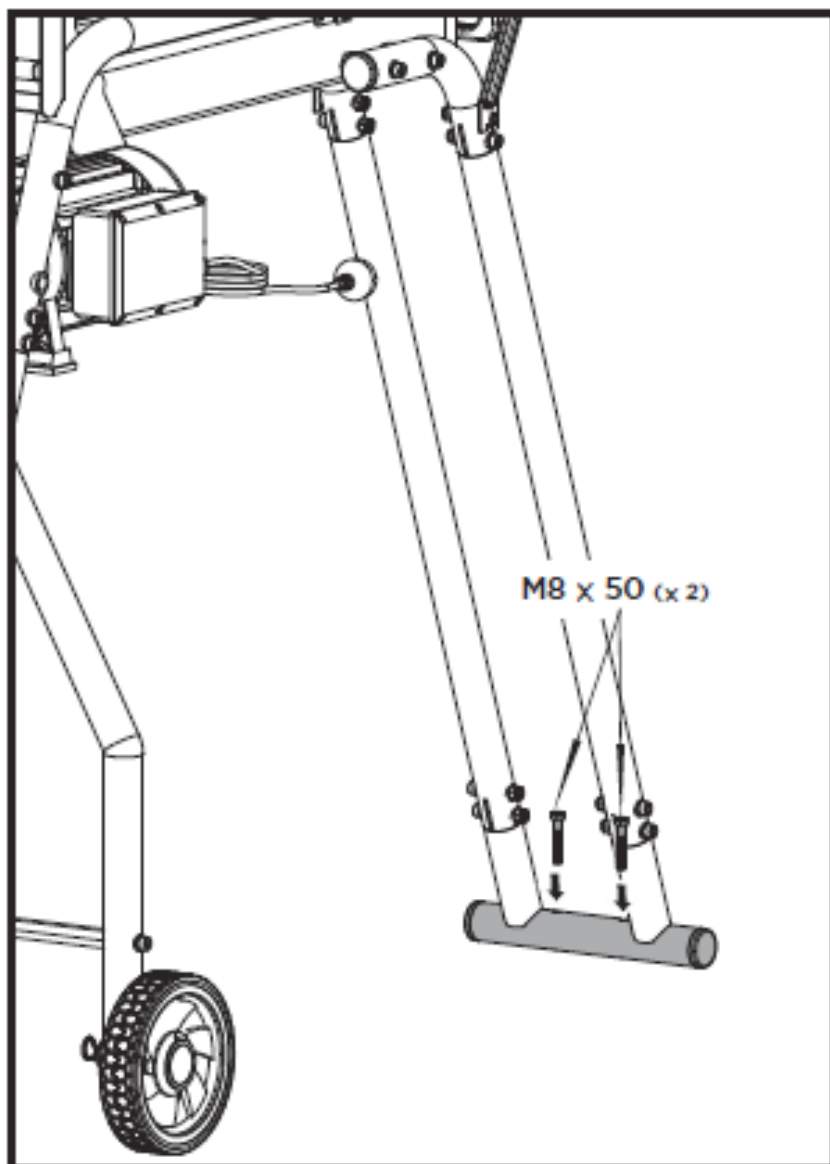
Hvis der løftes med kran skal løftegrejset placeres i løftepunkterne. Løft aldrig kløveren i håndtaget.

BRUG AF BRÆNDEKLØVEREN

Betingelser for anvendelse

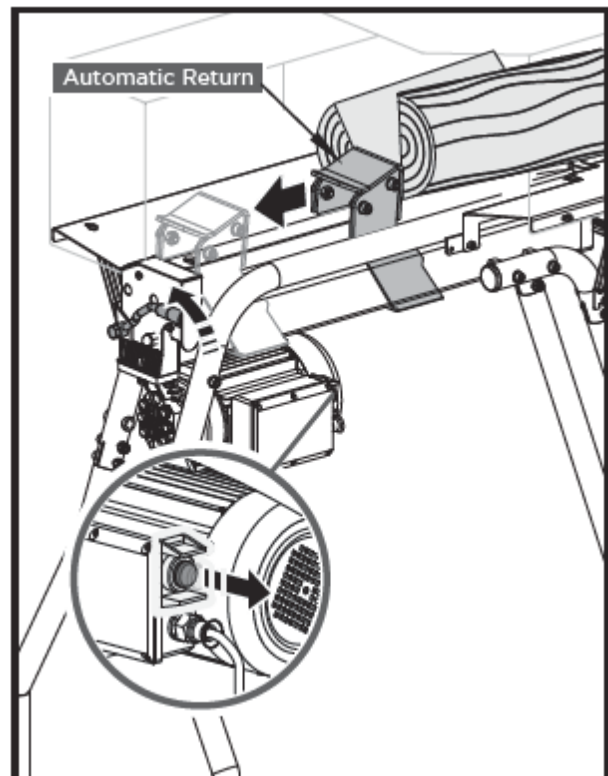
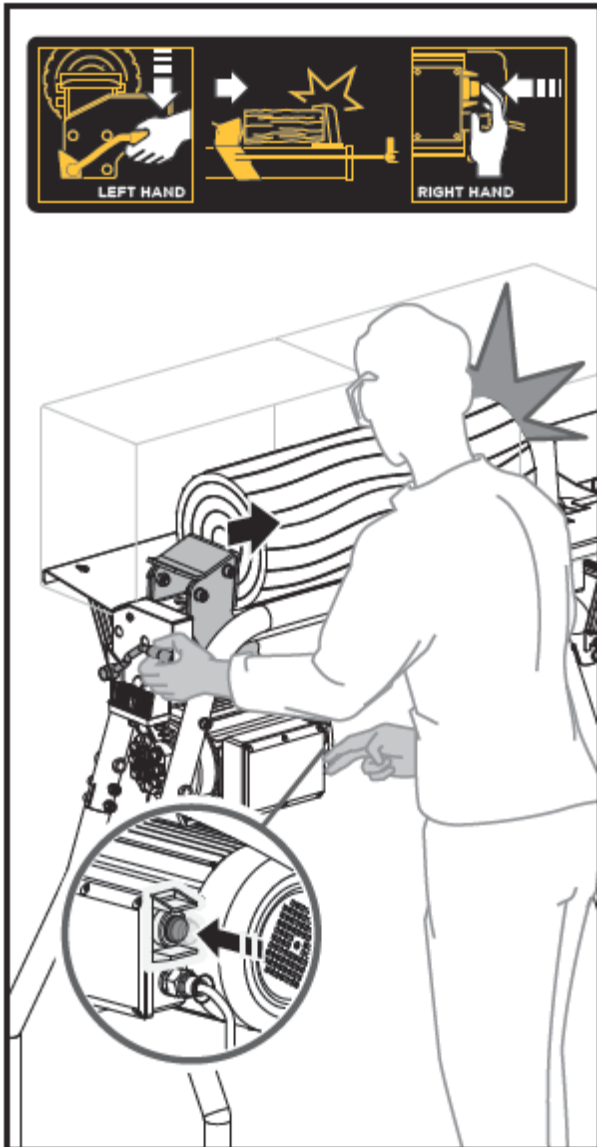
Brændekløveren er beregnet til privat brug. Den er designet til anvendelse i omgivelsestemperaturer mellem +5 °C og +40 °C og for drift i højder ikke over 1000 meter over havet. Omgivelsesfugtigheden skal være mindre end 50% ved +40 °C. Den kan opbevares og transporteres ved temperaturer mellem -25°C og +55 °C.

Før brug på hårde overflader kan støttebenet fastgøres med 2 stk. M8x50 mm (A).



Kløvning – 2-hånds betjening

Denne kløver er forsynet med "ZHB" kontrolsystem der kræver betjening med begge hænder af brugeren – venstre hånd betjener det hydrauliske kontrolhåndtag mens den højre hånd betjener en trykknappkontakt. Kløveren stopper hvis betjening mangler af en af hænderne. Kun når begge hænder har sluppet kontrollerne, kører træskubberen tilbage til startpositionen.



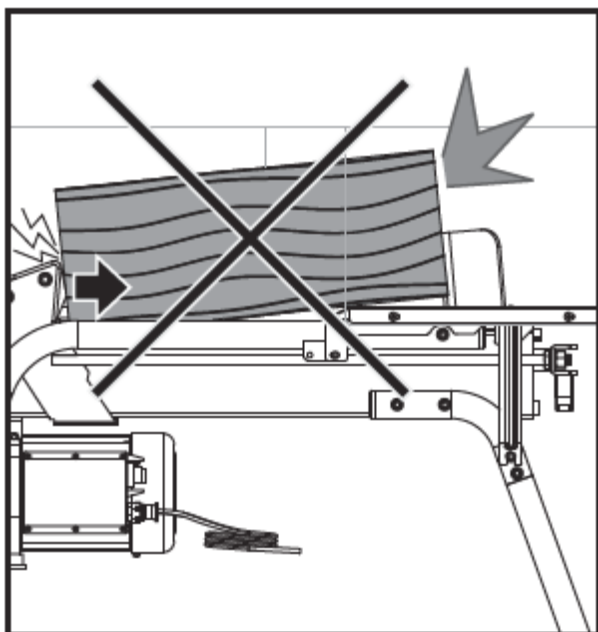
Låsesystem af aftrækkertypen er monteret for at forhindre utilsigtet nedtrykning af hydraulik kontrolarmen. For at aktivere kontrolarmen skal aftrækkeren trækkes bagud med pegefingern før kontrolarmen kan trykkes fremad.



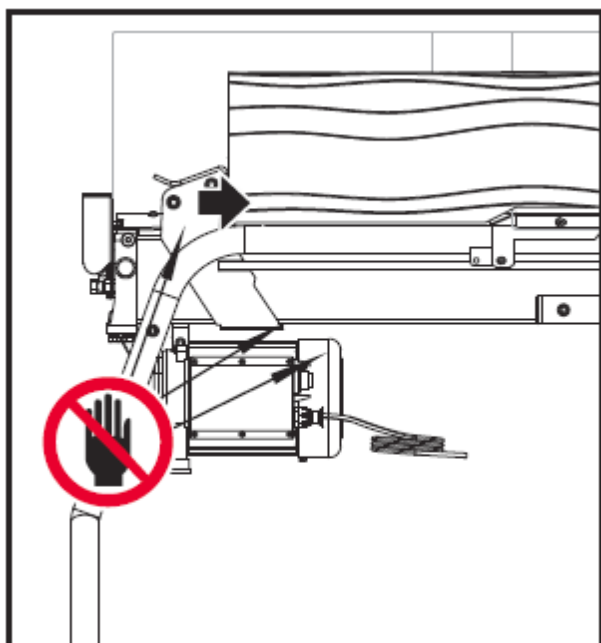
Pres aldrig kløveren til at holde trykket i mere end 5 sekunder for at kløve særligt hårdt træ!

Efter dette tidsinterval vil olien under tryk blive overophedet og kløveren kan ødelægges. Ved sådant hårdt træ, så prøv at rotere brændestykket 90° for at prøve at kløve det fra en anden retning. Hvis du ikke er i stand til at kløve brændestykket, betyder det at brændets hårdhed overstiger kløverens kapacitet, og brændet skal fjernes for at beskytte kløveren.

Sæt altid brændestykket fast mod arbejdsbordet. Kontroller at brændestykket ikke kan vride sig, vippe eller slippe mens det kløves. Pres ikke kløvekilen ved at kløve på dens øverste halvdel. Dette vil brække kilen eller ødelægge kløveren.



Kløv brændestykket i dets goretning og ikke på tværs. Dette kan være farligt og også ødelægge kløveren. Prøv ikke at kløve to brændestykker på en gang, et af dem kan skubbes ud og ramme dig.

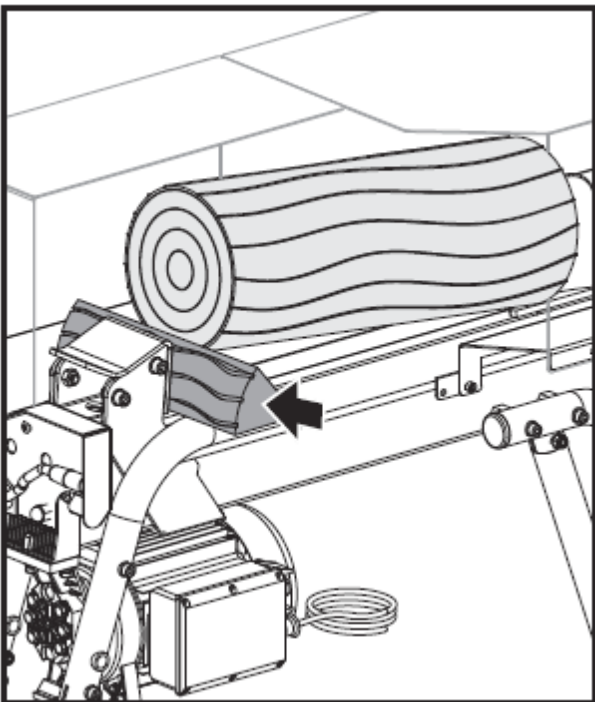
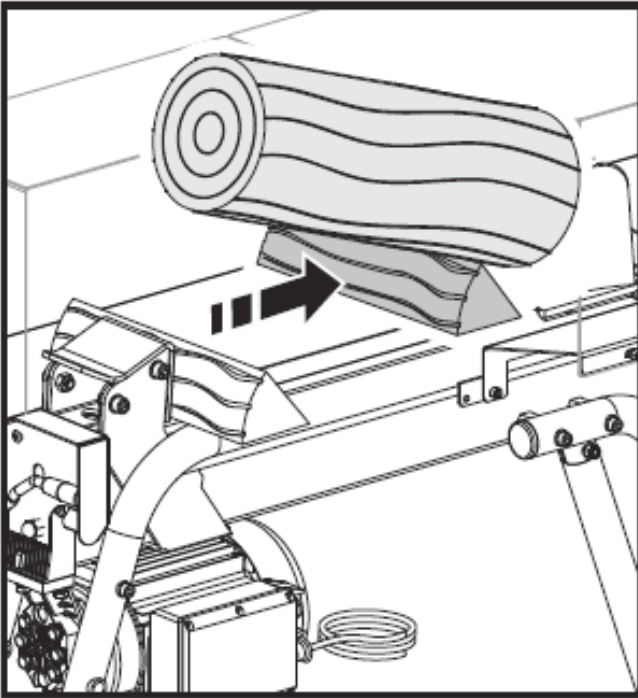


FARE!

Hold hænderne væk fra kløveområdet, de bevægelige dele og varme områder mens der kløves!

FRIGØRELSE AF ET FASTKLEMT BRÆDESTYKKE

1. Udløs begge kontroller.
2. Når skubberen bevæger sig baglæns og stopper helt, så læg en trækile under det fastklemte brændestykke.
3. Start kløveren og lad den skubbe trækilen ind under det fastklemte brændestykke.
4. Gentag dette med en trækile med større hældning indtil brændestykket er helt fri.

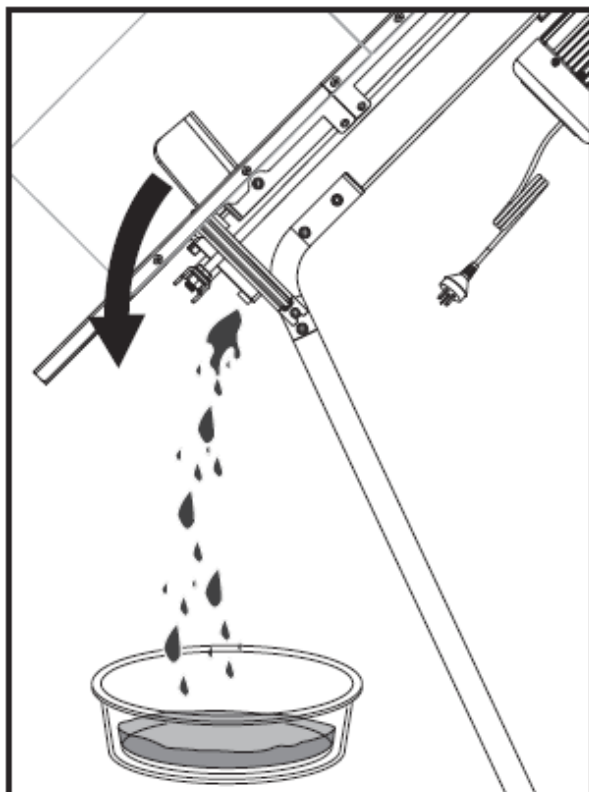
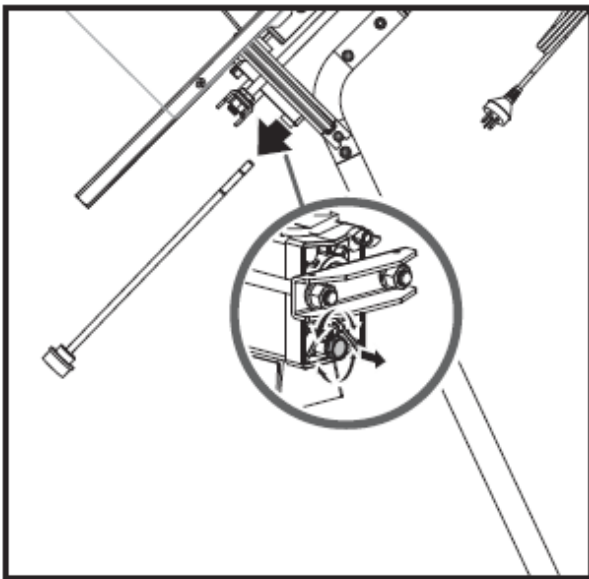


Prøv ikke at slå det fastklemte brændestykke fri. Det kan ødelægge kløveren og få brændestykket til at springe ud og forårsage en ulykke.

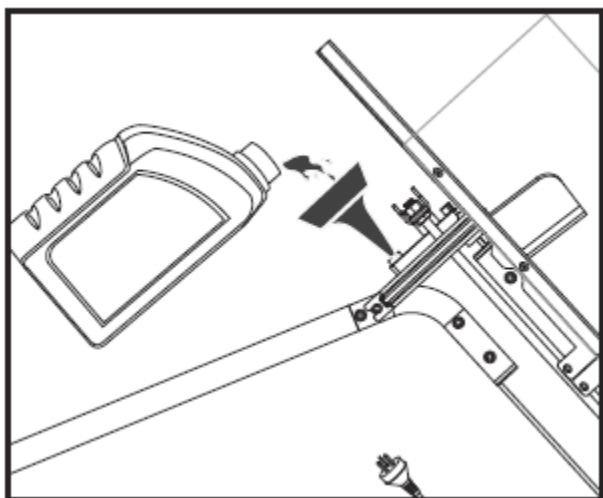
UDSKIFTNING AF HYDRAULIKOLIEN

Udskift hydraulikolien efter hver 150 timers drift. Følg nedenstående procedure.

1. Sørg for at kløverens bevægelige dele er stoppet og at strømmen er afbrudt.
2. Skru aftapningsskruen med oliepinde af.
3. Drej kløveren sidelæns over støttebenet over en 4 liters beholder for at tappe hydraulikolien af.
4. Vend kløveren om på motorsiden.
5. Påfyld ny olie i den mængde der er foreskrevet i specifikationerne for den pågældende model.
6. Rengør oliepinde og sæt den tilbage i olietanken mens kløveren stadig holdes lodret.
7. Kontroller at oliestanden er mellem de to markeringer i oliepinde.
8. Rengør aftapningsskruen før den skrues i. Kontroller at skruen er tilspændt for at forhindre lækager før kløveren igen stilles vandret.

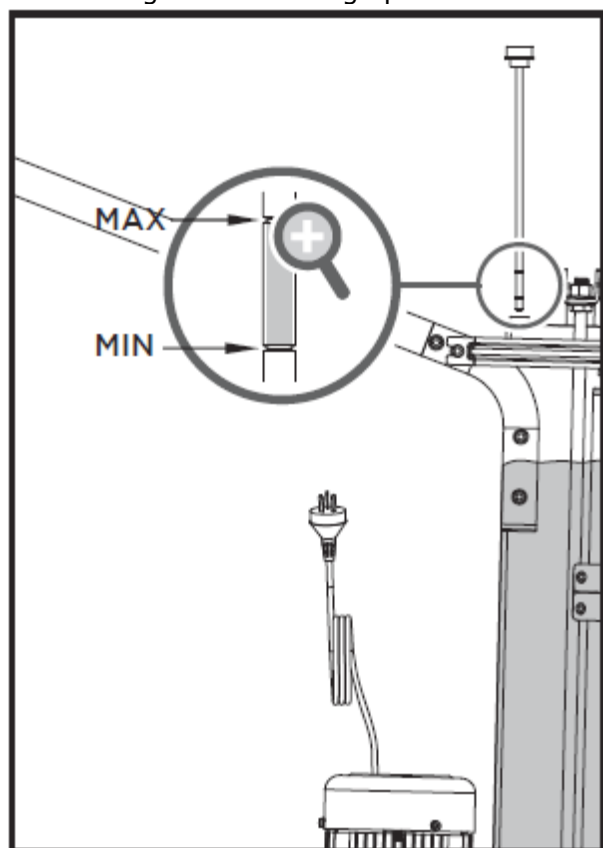


Brug kun kvalitetsolier til olieskift. Følgende olier og tilsvarende anbefales:
Shell Tellus 22, Mobil DTE 11, Aral Vitam GF 22, BP Energol HLP-HM 22.



Oliestand

Brug en oliebakke til at bortskaffe den brugte olie og partikler.
Skrue aftapningsskruen af for at aftappe hydraulikolien. Inspicer olie for metalpartikler som
forholdsregel for fremtidige problemer.



Kontroller oliepinde for max. og min. oliestand. For lav oliestand kan ødelægge oliepumpen. Overfyldning kan resultere i usædvanlig høje temperaturer i det hydrauliske transmissionssystem.

SLIBNING AF KLØVEKILEN

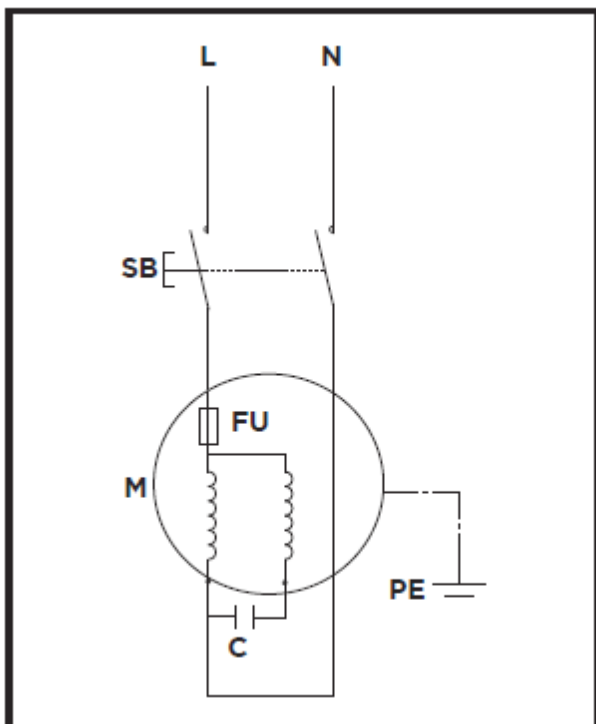
Brændekløveren er udstyret med en forstærket kløvekile med en specielt behandlet æg. Efter lang tids drift kan æggen slibes med en fintandet fil for at rette og fjerne grater og flade steder på æggen.

PROBLEMLØSNING

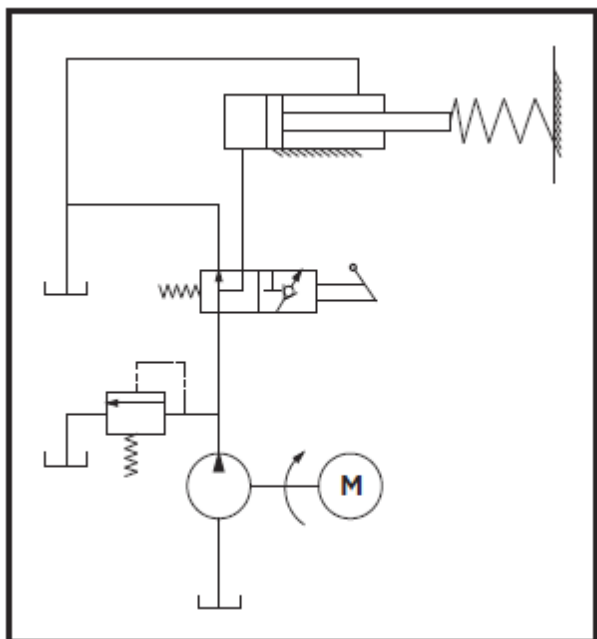
PROBLEM	MULIGE ÅRSAGER	FORESLÅET LØSNING
Kan ikke kløve	Brændestykket er placeret forkert	Se afsnittet om korrekt placering
	Brændets hårdhed overstiger maskinens kapacitet	Reducer brændestykkets størrelse
	Kløvekilens æg er sløv	Se afsnittet om slibning
	Olielækage	Find lækken, kontakt salgsstedet
	Uautoriseret indstilling af max. tryk ventilen. Reducer max. tryk	Kontakt salgsstedet
Skubberen bevæger sig i ryk, unormal lyd mange vibrationer	Olielækage og luft i hydrauliksystemet	Kontroller oliefyldning, mulig efterfyldning. Kontakt salgsstedet
Olie lækker omkring cylinder eller fra andre dele	Luft i systemet under drift	Løsn udluftningsskruen 3-4 omgange før brug
	Udluftningsskruen er ikke lukket før transport af kløveren	Luk skruen før transport
	Aftapningsskrue ved oliepinde ikke tæt	Tilspænd aftapningsskruen
	Hydraulisk ventilblok og/eller tætninger er udslidte	Kontakt salgsstedet

OBS! Alle reparationer skal udføres af en fagmand/produktspecialist!

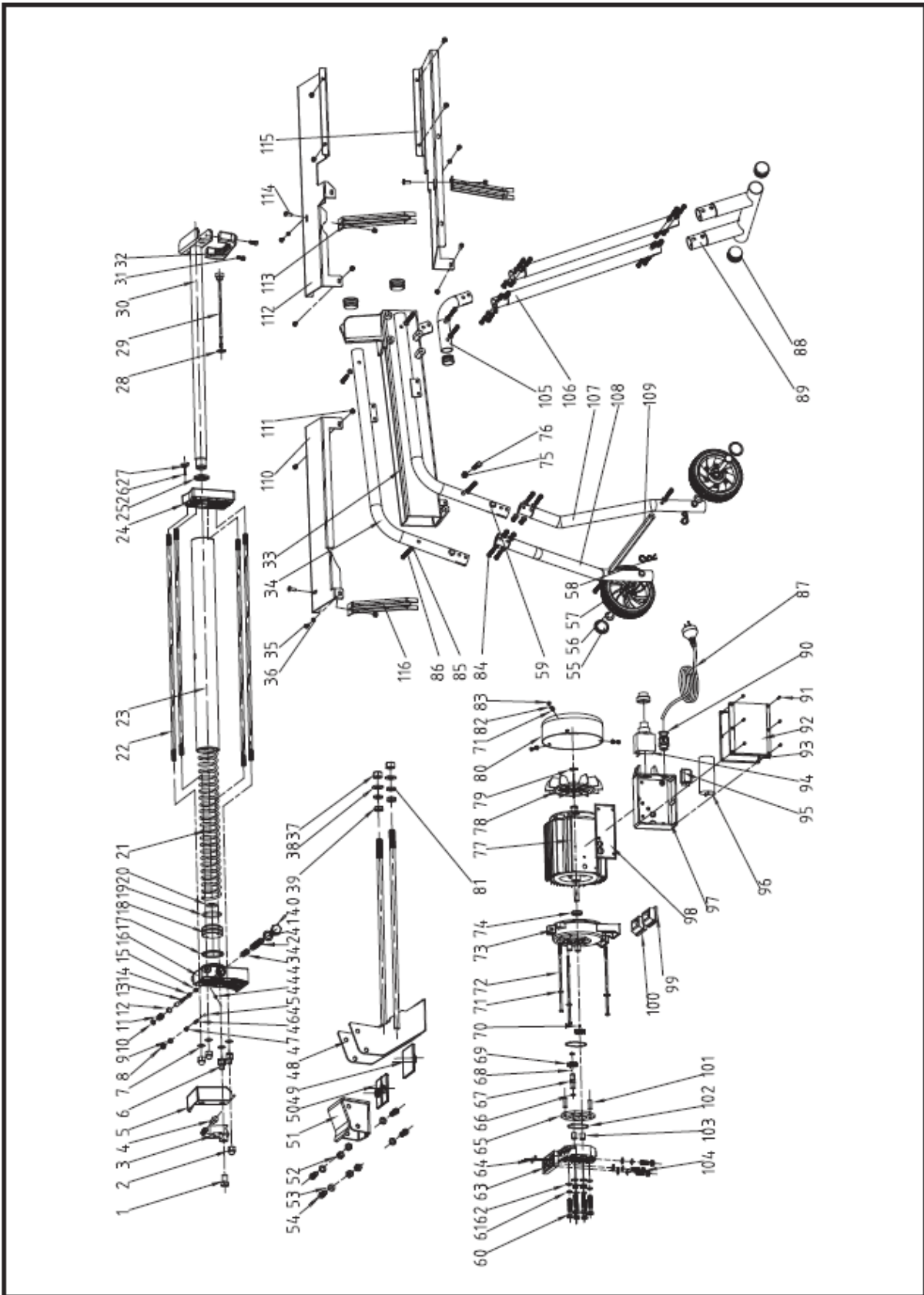
EL-DIAGRAM



HYDRAULIKDIAGRAM

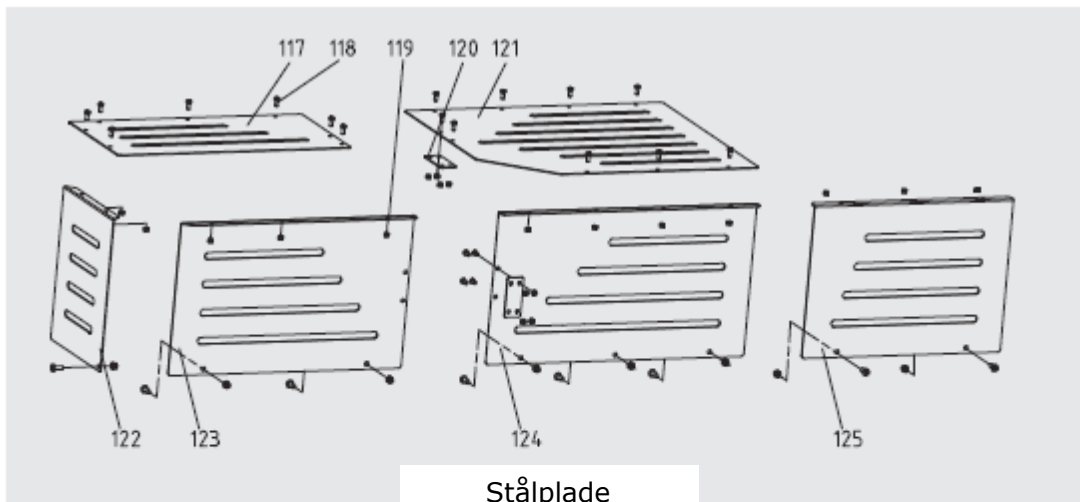


RESERVEDELSTEGNING / RESERVEDELSLISTE

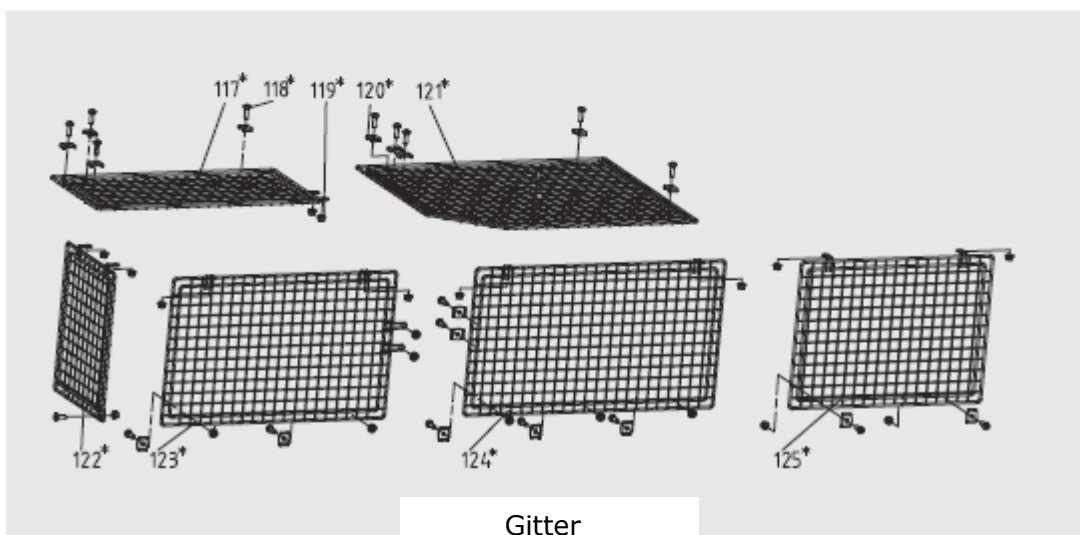


Nr.	Betegnelse	Antal	Nr.	Betegnelse	Antal
1	Møtrik for håndtag	1	36	Fjederskive	4
2	Møtrikdæksel M10	32	37	Møtrik M14	2
3	Håndtag	1	38	Flad skive 14	4
4	Knop for håndtag	1	39	Møtrik M14	2
5	Beskyttelsesplade	1	40	Lukkeskrue	1
6	Møtrik	2	41	Skivesæt	1
7	Kobberskive	10	42	Ventilbøsning	1
8	Skrue M8	1	43	O-ring 10x2	5
9	O-ring 5,5x2	1	44	Justerskrue M5x8	1
10	Låsering Aksel 6	1	45	Stålkugle 6	1
11	Ventilfjeder	1	46	Fjeder trykbegrænser	1
12	O-ring 6x1,5	1	47	Justerskrue M8x8	1
13	Ventilstang	1	48	Træskubber svejseforb.	1
14	Bøsning for sensor	1	49	Plastindsats 1	1
15	Tryksensor	1	50	Plastindsats 2	1
16	Alu dæksel (bagest)	1	51	Træskubber	1
17	O-ring 50x2,65	1	52	Møtrik	4
18	Stempel	1	53	Fladskive	5
19	Stempelring 55	1	54	Skrue	4
20	O-ring 32x3,5	1	55	Hjuldæksel	2
21	Fjeder	1	56	Hjulaksel	2
22	Gevindstang for cylinder	4	57	Hjul	2
23	Hydraulikcylinder	1	58	Clip	2
24	Alu-dæksel (forrest)	1	59	Højre holderør	1
25	Stempelpakning 30	1	60	Skrue M8x55	6
26	O-ring 7x1,9	1	61	Fjederskive 8	9
27	Vingeskrue	1	62	Skive 8	9
28	Ring til oliepinde	1	63	Dæksel tandhjulspumpe	1
29	Oliepinde	1	64	O-ring 10,6x2,65	2
30	Stempelstang	1	65	Flange for pumpe	1
31	Løftehåndtag	1	66	Seegerring	2
32	Skrue M6x16	2	67	Pumpeaksel	1
33	Grundramme	1	68	Stålkugle	1
34	Forreste støtteramme	1	69	Tandhjul	2
35	Skrue M6x12	6	70	Stift 2,5x4	1

Nr.	Betegnelse	Antal	Nr.	Betegnelse	Antal
71	Skive S	6	106	Forbindelsesrør	2
72	Skrue M5x180	3	107	Bageste støtteben – R	1
73	Motorflange	1	108	Bageste støtteben – L	1
74	Tætning FB11x26x7	1	109	Forbindelsesstang	1
75	Møtrik M8	13	110	Beskyttelsesplade bund	1
76	Skrue M8x35	1	111	Låsemøtrik M6 Stålbekyttelse	16
77	Motor	1		Låsemøtrik M6 Gitterbeskyttelse	8
78	Ventilatorvinge	1	112	Brændebakke 1	1
79	Slutskive	1	113	Støttestiver 1	2
80	Ventilatordæksel	1	114	Skrue M6x12 Stålbekyttelse	13
81	Fjederskive 14	2		Skrue M6x12 Gitterbeskyttelse	5
82	Fjederskive 5	5	115	Brændebakke 2	1
83	Skrue M5x8	3	116	Støttestiver 2	1
84	Skrue M8x55	12			
85	Skive 8	34			
86	Skrue M8x50	10			
87	Kabel og stik	1			
88	Stik	6			
89	Forreste ben	1			
90	Kabelforskruning	1			
91	Skrue ST3,5x1	11			
92	Dæksel kontrolboks1	1			
93	Lufttæt underlag	1			
94	Forbindelse trykknop	1			
95	Kondensator	1			
96	Afbryder	1			
97	Kontaktboks	1			
98	Vandtæt underlag	1			
99	Motorfod venstre	1			
100	Motorfod højre	1			
101	Stift 8x24	2			
102	O-ring 46,2x1,8	2			
103	Bøsning	4			
104	Skrue M8x30	3			
105	Forreste støtteramme	2			



Stålplade



Gitter

Stålpladebeskyttelse

Gitterbeskyttelse

Nr.	Betegnelse	Antal	Nr.	Betegnelse	Antal
117	Topplade 2	1	117*	Topgitter 2	1
118	Skrue M5x12	20	118*	Skrue M6x12	20
119	Låsemøtrik M5	20	119*	Låsemøtrik M6	20
120	Pladeforbindelse	2	120*	U-plade	19
121	Topplade 1	1	121*	Topgitter 1	1
122	Venstre plade	1	122*	Venstre gitter	1
123	Bageste plade 2	1	123*	Bageste gitter 2	1
124	Bageste plade 1	1	124*	Bageste gitter 1	1
125	Frontplade	1	125*	Frontgitter	1

“Elektrisk og elektronisk udstyr (EEE) indeholder materialer, komponenter og stoffer, der kan være farlige og skadelige for menneskers sundhed og for miljøet, når affaldet af elektrisk og elektronisk udstyr (WEEE) ikke bortskaffes korrekt.

Produkter, der er mærket med nedenstående overkrydsede skraldespand, er elektrisk og elektronisk udstyr. Den krydsede skraldespand symboliserer, at affald af elektrisk og elektronisk udstyr ikke må bortskaffes sammen med usorteret husholdningsaffald, men skal indsamles særskilt.

Til dette formål har alle kommuner etableret indsamlingsordninger, hvor affald af elektrisk og elektronisk udstyr gratis kan afleveres af borgerne på genbrugsstationer eller andre indsamlingssteder eller hentes direkte fra husholdningerne. Nærmere information skal indhentes hos kommunens tekniske forvaltning.”

Brugere af elektrisk og elektronisk udstyr må ikke bortskaffe affald af elektrisk eller elektronisk udstyr sammen med husholdningsaffaldet. Brugere skal benytte de kommunale indsamlingsordninger for at mindske den miljømæssige belastning i forbindelse med bortskaffelse af affald af elektrisk eller elektronisk udstyr og øge mulighederne for genbrug, genanvendelse og nyttiggørelse af affald af elektrisk og elektronisk udstyr.



IMPORTØR:

QuineQuintax ApS, Middelfartvej 3, DK- 9220 Aalborg Øst

Produktet er fremstillet i Kina for jem & fix A/S, Skomagervej 12, DK-7100 Vejle, Danmark.

EU-OVERENSSTEMMELSES ERKLÆRING

EU-IMPORTØR:
QUINEQUINTAX APS
Middelfartvej 3
9220 Aalborg Øst
Denmark

QUINEQUINTAX APS erklærer herved på eget ansvar, at brændekløver NO NAME art nr **9061790 / 75107610 / EAN 5709133750503** er fremstillet i overensstemmelse med følgende:

Direktiver:
2006 / 42 / EC ANNEX I

Standarder:
EN60204-1: 2018
EN609-1: 2017

EN IEC 55014-1:2021
EN IEC 55014-2: 2021
EN IEC 61000-3-2:2019+A1: 2021 EN IEC 61000-3-11: 2019

Ifølge:

“Test Verification of Conformity” nummer: 178163783 (7.03.2022)

Aalborg, 10.01.2023

Josephine Quintessenza
Produktchef



QUINEQUINTAX ApS,
Middelfartvej 3
9220 Aalborg Øst
Denmark

