

DK

NO

SE



**BRÆNDEKLØVER, 6000KG, 2300W**  
**VEDKLØYVER, 6000KG, 2300W**  
**VEDKLYV, 6000KG, 2300W**

Brugsanvisning · Bruksanvisning · Bruksanvisning

# BRÆNDEKLØVER, 6000KG, 2300W

## INTRODUKTION

For at du kan få mest mulig glæde af dit nye produkt, beder vi dig gennemlæse denne brugsanvisning, før du tager produktet i brug. Vi anbefaler dig desuden at gemme brugsanvisningen, hvis du senere skulle få brug for at genopfriske din viden om produktets funktioner.

## TEKNISKE DATA

Motor: 230V~/ 50Hz, 2300W, S3, IP54

### Brændekapacitet:

Diameter: 3-25 cm

Længde: 52 cm

Kløvekraft: 6 t

Hydraulisk tryk: 24 Mpa

Hydraulikoliekapacitet: 2,4 l

Lydniveau: 91 dB(A)

Lydtryk,  $L_{pA}$ : 89 dB(A),  $K_{pA}$ : 3 dB(A)

Lydeffekt,  $L_{WA}$ : 78 dB(A),  $K_{WA}$ : 3 dB(A)

Vibration: <2,5 m/s<sup>2</sup>, K: 1,5 m/s<sup>2</sup>



Klasse I: Skal tilsluttes stikkontakt med jordforbindelse.

Brændediameteren er omtrentlig. Et lille stykke brænde kan være vanskeligt at kløve, hvis det har knaster eller en særlig hård fiber.

Til gengæld er det muligvis ikke vanskeligt at kløve brænde med regelmæssige fibre, selvom diameteren er større en det maksimumsmål, der er angivet nedenfor.

## BETINGELSER FOR ANVENDELSEN

Denne brændekløver er beregnet til brug af private. Den er designet til at fungere i omgivende temperaturer mellem +5°C og 40°C og til installation i en højde på højst 1000 m over havets overflade. Den omgivende fugtighed skal være under 50 % ved 40°C. Den kan opbevares eller transporteres i omgivende temperaturer mellem -25°C og 55°C.

## SIKKERHEDSADVARSLER OG FORSIGTIGHEDSREGLER OM BRÆNDEKLØVEREN

Læs og forstå brugsanvisningen og de mærkater, der sidder på brændekløveren. Sæt dig ind i brændekløverens anvendelse og begrænsninger samt de specifikke risici, der er forbundet med brugen.



## NARKOTIKA, ALKOHOL OG LÆGEMIDLER

Brug ikke brændekløveren, hvis du er påvirket af narkotika, alkohol eller medicin, der kan påvirke din evne til at betjene den korrekt.

## UNDGÅ FARLIGE SITUATIONER

Kløvetunnel skal monteres af sikkerhedsmæssige hensyn, se afsnittet Montering af kløvetunnel.

Hvis brændekløveren har tendens til at glide eller vandre, skal den boltes fast til arbejdsfladen.

Hold arbejdsområdet rent, ryddeligt og godt oplyst. Rod øger risikoen for ulykker.

Brug ikke brændekløveren i våde eller fugtige områder, og udsæt den ikke for regn.

Brug den ikke i områder hvor dampe fra maling, opløsningsmidler eller brændbare væsker udgør en risiko.

## EFTERSE BRÆNDEKLØVEREN

Kontrollér brændekløveren, før den tændes. Brug altid afskærmningerne, og sørg for, at de er i funktionsdygtig stand.

Gør det til en vane at kontrollere, at justeringsnøgler og lignende er fjernet fra værktøjsområdet, før du tænder værktøjet. Udskift manglende, beskadigede eller svigtende dele, før du tager maskinen i brug.



### BÆR EGNET PÅKLÆDNING

Bær ikke løstsiddende tøj, handsker, halstørklæder eller smykker (ringe, armbåndsure). Bevægelige dele kan gribe fat i dem.



Det anbefales at bære beskyttende, ikke elektrisk ledende handsker og skridsikkert fodtøj under arbejdet.



Bær hårbeskyttelse, der dækker langt hår, for at undgå, at det kommer i klemme i maskinen.



### BESKYT ØJNE OG ANSIGT

Brændekløveren kan kaste fremmedlegemer mod øjnene. Dette kan medføre permanente øjenskader. Brug altid sikkerhedsbriller.



Linserne i almindelige briller er kun stødsikre. De er ikke sikkerhedsbriller.

Brændekløveren må ikke anvendes, mens den står på jorden. I denne u hensigtsmæssige stilling vil brugerens ansigt komme tæt på maskinen, og der er risiko for at blive ramt af træflis eller materiale.

### FORLÆNGERLEDNINGER

Forkert brug af forlængerledninger kan medføre, at brændekløveren fungerer ineffektivt, hvilket kan medføre overophedning.

Forlængerledningen må ikke være længere end 10 m og skal have et tværsnit på mindst 2,5 mm<sup>2</sup> for at kunne levere tilstrækkelig strøm til motoren.

Der må ikke anvendes blotlagte og utilstrækkeligt isolerede forbindelser. Tilslutning skal ske ved hjælp af beskyttet materiale, som er velegnet til brug udendørs.

### UNDGÅ ELEKTRISK STØD

Kontrollér, at den elektriske kreds er tilstrækkelig beskyttet, og at den svarer til motorens effekt, spænding og frekvens. Kontrollér, at den er jordet, og at der forefindes en differensreguleringskontakt opstrøms.

Foretag jording af brændekløveren. Sørg for, at kroppen ikke kommer i kontakt med jordede flader: rør, radiatorer, og køleskabe.

Åbn aldrig boksen med trykknappen på motoren. Hvis det bliver nødvendigt at åbne den, skal du kontakte en autoriseret elektriker.

Sørg for ikke at berøre stikkets metalben under til- og frakobling af brændekløveren.

### UVEDKOMMENDE OG BØRN MÅ IKKE OPHOLDE SIG TÆT PÅ MASKINEN



Brændekløveren må kun betjenes af én person. Uvedkommende skal holde sikker afstand til arbejdsområdet, især når brændekløveren kører. Uvedkommende må aldrig hjælpe med at løse fastkørt brænde.

### KONTROLLÉR BRÆNDET

Kontrollér, at der ikke er søm eller fremmedlegemer i det brænde, der skal kløves. Brændestykkernes ender skal være afskåret vinkelret.

Grene skal være afskåret i niveau med stammen.

### STRÆK DIG IKKE

Gulvet må ikke være glat.

Sørg for et godt fodfæste og en god balance.

Stå aldrig på brændekløveren. Der kan ske alvorlige personskader, hvis værktøjet vipper, eller ved utilsigtet kontakt med skæreværktøjet. Der må ikke opbevares noget over eller tæt på brændekløveren, hvor personer kan finde på at stå på værktøjet for at nå.

### **UNDGÅ SKADER I FORBINDELSE MED UVENTEDE ULYKKER**

Hav altid fuld opmærksomhed på brændefremføringens bevægelser.

Forsøg ikke at indføre brændet, før brændefremføringen er stoppet.

Undgå at berøre bevægelige dele.

### **BESKYT HÆNDERNE**

Hold hænderne fra revnerne i brændet. De kan lukke pludseligt og knuse eller amputere en hånd.

Undlad at fjerne fastkørt brænde med fingrene.

### **TVING IKKE VÆRKTØJET**

Det arbejder bedre og mere sikkert med den tilsigtede hastighed.

Forsøg aldrig at dele brænde, der er større end det, der er angivet i specifikationstabellen. Det kan være farligt, og maskinen kan tage skade.

Brug ikke brændekløveren til formål, den ikke er beregnet til.

### **VÆRKTØJET MÅ IKKE KØRE UDEN OPSYN**

Forlad ikke værktøjet, før det er standset helt.

### **FRAKOBL STRØMMEN**

Træk stikket ud, når brændekløveren ikke er i brug, før der foretages justeringer, udskiftes dele og udføres rengøring eller arbejde. Se den tekniske vejledning, før arbejdet udføres.

### **BESKYT MILJØET**

Brugt olie skal bortskaffes på

et godkendt indsamlingssted eller i henhold til de gældende lokale regler.

Det må ikke hældes ud i afløb, jord eller vand.

### **BRÆNDEKLØVEREN SKAL VEDLIGEHOLDES OMHYGGELIGT**

Hold brændekløveren ren for at sikre den bedste og sikreste ydelse.

### **BØRNESIKRING AF VÆRKSTEDET**

Aflås værktøjet. Sluk for hovedafbryderne. Opbevar brændekløveren utilgængeligt for børn og personer, der ikke er uddannet i betjening af den.

### **GENERELLE SIKKERHEDSANVISNINGER FOR EL-VÆRKTØJ**

Læs alle sikkerhedsinstrukser og anvisninger. I tilfælde af manglende overholdelse af anvisningerne nedenfor er der risiko for elektrisk stød, brand og/eller alvorlige personskader.

Opbevar alle sikkerhedsinstrukser og anvisninger til senere brug.

Det i sikkerhedsinstrukserne benyttede begreb „el-værktøj“ refererer til netdrevet el-værktøj (med netkabel) og akkudrevet el-værktøj (uden netkabel).

### **SIKKERHED PÅ ARBEJDSPLADSEN**

Sørg for, at arbejdsområdet er rent og rigtigt belyst. Uorden eller uoplyste arbejdsområder øger faren for uheld.

Brug ikke el-værktøjet i eksplosionsfarlige omgivelser, hvor der findes brændbare væsker, gasser eller støv. El-værktøj kan slå gnister, der kan antænde støv eller dampe.

Sørg for, at andre personer og ikke mindst børn holdes væk fra arbejdsområdet, når maskinen er i brug. Hvis man distraheres, kan man miste kontrollen over maskinen.



## ELEKTRISK SIKKERHED

El-værktøjets stik skal passe til kontakten. Stikket må under ingen omstændigheder ændres. Brug ikke adapterstik sammen med jordforbundet el-værktøj. Uændrede stik, der passer til kontakterne, nedsætter risikoen for elektrisk stød.

Undgå kropskontakt med jordforbundne overflader som f.eks. rør, radiatorer, komfurer og køleskabe. Hvis din krop er jordforbundet, øges risikoen for elektrisk stød.

Maskinen må ikke udsættes for regn eller fugt. Indtrængning af vand i et el-værktøj øger risikoen for elektrisk stød.

Brug ikke ledningen til formål, den ikke er beregnet til (f.eks. må man aldrig bære el-værktøjet i ledningen, hænge el-værktøjet op i ledningen eller rykke i ledningen for at trække stikket ud af kontakten). Beskyt ledningen mod varme, olie, skarpe kanter eller maskindele, der er i bevægelse. Beskadigede eller indviklede ledninger øger risikoen for elektrisk stød.

Hvis el-værktøjet benyttes i det fri, må der kun benyttes en forlængerledning, der er egnet til udendørs brug. Brug af forlængerledning til udendørs brug nedsætter risikoen for elektrisk stød.

Hvis det ikke kan undgås at bruge el-værktøjet i fugtige omgivelser, skal der bruges et HFI-relæ. Brug af et HFI-relæ reducerer risikoen for at få elektrisk stød.

## PERSONLIG SIKKERHED

Det er vigtigt at være opmærksom, se, hvad man laver, og bruge el-værktøjet fornuftigt. Brug ikke noget el-værktøj, hvis du er træt, har nydt alkohol eller er påvirket af medikamenter eller euforiserende stoffer. Få sekundær uopmærksomhed ved brug af el-værktøjet kan føre til alvorlige personskader.

Brug beskyttelsesudstyr og hav altid beskyttelsesbriller på. Brug af sikkerhedsudstyr som f.eks. støvmaske, skridsikkert fodtøj, beskyttelseshjelm eller høreværn afhængig af maskintype og anvendelse nedsætter risikoen for personskader.

Undgå utilsigtet igangsætning. Kontrollér, at el-værktøjet er slukket, før du tilslutter det til strømtilførslen og/eller akkuen, løfter eller bærer det. Undgå at bære el-værktøjet med fingeren på afbryderen og sørg for, at el-værktøjet ikke er tændt, når det slutes til nettet, da dette øger risikoen for personskader.

Gør det til en vane altid at fjerne indstillingsværktøj eller skruenøgler, før el-værktøjet tændes. Hvis et stykke værktøj eller en nøgle sidder i en roterende maskindel, er der risiko for personskader.

Undgå en anormal legemsposition. Sørg for at stå sikkert, mens der arbejdes, og kom ikke ud af balance. Dermed har du bedre muligheder for at kontrollere el-værktøjet, hvis der skulle opstå uventede situationer.

Brug egnet arbejdstøj. Undgå løse beklædningsgenstande eller smykker. Hold hår, tøj og handsker væk fra dele, der bevæger sig. Dele, der er i bevægelse, kan gribe fat i løstsiddende tøj, smykker eller langt hår.

Hvis støvudsugnings- og opsamlingsudstyr kan monteres, er det vigtigt, at dette tilsluttes og benyttes korrekt. Brug af en støvopsugning kan reducere støvmængden og dermed den fare, der er forbundet støv.

## OMHYGGE LIG OMGANG MED OG BRUG AF EL-VÆRKTØJ

Undgå overbelastning af maskinen. Brug altid et el-værktøj, der er beregnet til det stykke arbejde, der skal udføres. Med det passende el-værktøj arbejder man bedst og mest sikkert inden for det

angivne effektområde.

Brug ikke et el-værktøj, hvis afbryder er defekt. Et el-værktøj, der ikke kan startes og stoppes, er farligt og skal repareres.

Træk stikket ud af stikkontakten og/ eller fjern akkuen, inden maskinen indstilles, der skiftes tilbehørsdele, eller maskinen lægges fra. Disse sikkerhedsforanstaltninger forhindrer utilsigtet start af el-værktøjet.

Opbevar ubenyttet el-værktøj uden for børns rækkevidde. Lad aldrig personer, der ikke er fortrolige med maskinen eller ikke har gennemlæst disse instrukser, benytte maskinen. El-værktøj er farligt, hvis det benyttes af ukyndige personer.

El-værktøjet bør vedligeholdes omhyggeligt. Kontroller, om bevægelige maskindele fungerer korrekt og ikke sidder fast, og om delene er brækket eller beskadiget, således at el-værktøjets funktion påvirkes. Få beskadigede dele repareret, inden maskinen tages i brug. Mange uheld skyldes dårligt vedligeholdte el-værktøjer.

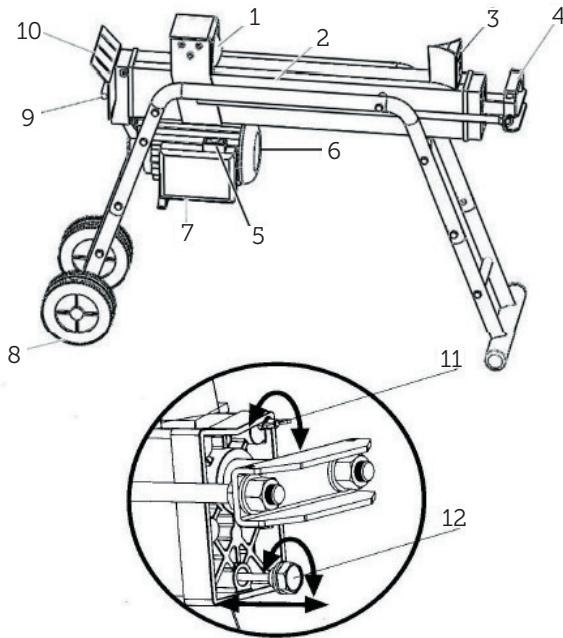
Sørg for, at skæreværktøjer er skarpe og rene. Omhyggeligt vedligeholdte skæreværktøjer med skarpe skærekanten sætter sig ikke så hurtigt fast og er nemmere at føre.

Brug el-værktøj, tilbehør, indsatsværktøj osv. iht. disse instrukser. Tag hensyn til arbejdsforholdene og det arbejde, der skal udføres. Anvendelse af el-værktøjet til formål, som ligger uden for det fastsatte anvendelsesområde, kan føre til farlige situationer.

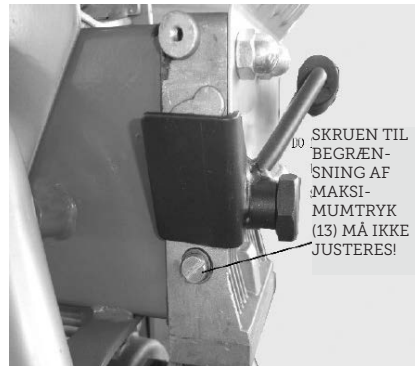
## **SERVICE**

Sørg for, at el-værktøj kun repareres af kvalificerede fagfolk og at der kun benyttes originale reservedele. Dermed sikres størst mulig maskinsikkerhed.

## BRÆNDEKLØVERENS DELE



1. Brændefremføring
2. Arbejdsbord
3. Kile
4. Løftehåndtag
5. Kontakt
6. Motor
7. Boks med trykknop
8. Hjul, KUN til mindre flytninger
9. Greb til hydraulikstyring
10. Afskærmning til betjeningsgreb
11. Udluftningsskrue
12. Bolt til aftapning af olie m/målepind
13. Skrue til begrænsning af maksimumtryk



## OPSÆTNING OG KLARGØRING

1. Støttebenet boltes fast på brændekløveren, og brændekløveren løftes i håndtagene i enderne og placeres på et 60 -75 cm højt stabilt, plant og vandret arbejdsområde.
2. Lær betjeningsanordningerne og funktionerne at kende ved at se på illustrationerne.

Før brændekløveren anvendes skal udluftningsskruen løsnes nogle omgange, til luften kan passere jævnt ind i og ud af olietanken.

Luftstrømmen gennem udluftningsskruens hul skal kunne registreres, mens brændekløveren er i drift.

Før brændekløveren flyttes, skal det kontrolleres, at udluftningsskruen er strammet, så der ikke løber olie ud.

HVIS UDLUFTNINGSSKRUE  
IKKE LØSNES, HOLDER  
UDLUFTNINGSSKRUE DEN  
FORSEGLEDE LUFT INDE I  
HYDRAULIKSYSTEMET, SÅ DEN  
KOMPRIMERES, EFTER AT DEN HAR  
VÆRET AFKOMPRIMERET.

KONTINUERLIG KOMPRIMERING  
OG AFKOMPRIMERING AF LUFTEN  
VIL MEDFØRE UDBLÆSNING  
AF HYDRAULIKSYSTEMETS  
TÆTNINGER, HVILKET VIL  
FORÅRSAGE PERMANENT SKADE PÅ  
BRÆNDEKLØVEREN.

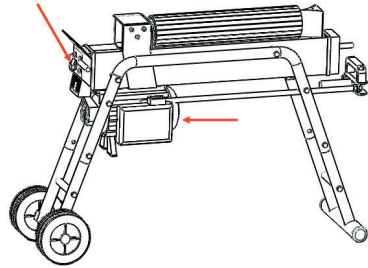
SKRUE TIL BEGRÆNSNING AF  
MAKSIMUMTRYK MÅ IKKE JUSTERES!

Maksimumtrykket er indstillet fra fabrikken, og skruen til begrænsning af maksimumtrykket er forseglede med lim for at sikre, at brændekløveren kører med et tryk på højst 6 tons. Denne indstilling er foretaget af en faguddannet tekniker ved hjælp af professionelle instrumenter.

Uautoriseret nulstilling vil medføre, at hydraulikpumpen ikke kan levere et

tilstrækkeligt kløvetryk, eller AT DER SKER ALVORLIGE PERSONSKADER SAMT SKADER PÅ MASKINEN.

## BETJENING AF BRÆNDEKLØVEREN



KONTROLLÉR, AT SKRUE ER STRAMMET KORREKT, FØR BRÆNDEKLØVEREN ANVENDES!

UDLUFTNINGSSKRUE SKAL LØSNES NOGLE OMGANGE, FØR MASKINEN BRUGES!

Denne brændekløve er udstyret med et "ZHB"-styresystem, som kræver, at brugeren anvender begge hænder. Knappen til venstre styrer hydraulikstyregrebet, mens den højre knap styrer trykknappen. Brændekløveren standser, hvis en af hænderne fjernes. Først når knapperne er sluppet med begge hænder, kører brændefremføringen tilbage til udgangspositionen.

Låseanordningen af aftrækkertypen har til formål at undgå hændeligt tryk på hydraulik styringsknappen. Hydraulikstyringsknappen betjenes ved at trække aftrækkergrebet bagud med pegefingern, før hydraulikstyringsgrebet trykkes frem.

Brændekløveren må aldrig tvinges i mere end 5 sekunder ved at holde trykket for at kløve meget hårdt træ.

Efter dette tidsrum overophedes



olien under tryk, og maskinen kan blive beskadiget. Ekstremt hårde brændestykker drejes 90° for at prøve, om de kan kløves i en anden retning.

Hvis brændestykket ikke kan kløves, betyder det, at hårdheden overstiger maskinens kapacitet, og brændestykket skal kasseres for at beskytte brændekløveren.

Brændet skal altid placeres omhyggeligt på brændepladerne og arbejdsbordet. Sørg for, at brændet ikke kan dreje, vippe eller glide under kløvningen. Klingens klinge må ikke tvinges ved at kløve brændet på den øverste del. Dette vil knække klingens klinge eller beskadige maskinen.

Brændet skal kløves i årens vokseretning. Brændet må ikke placeres på tværs af brændekløveren, når det skal kløves. Det kan være farligt, og maskinen kan tage skade.

Forsøg ikke at kløve 2 brændestykker ad gangen. Det ene stykke kan flyve op og ramme dig.

#### FJERNELSE AF FASTKØRT BRÆNDE

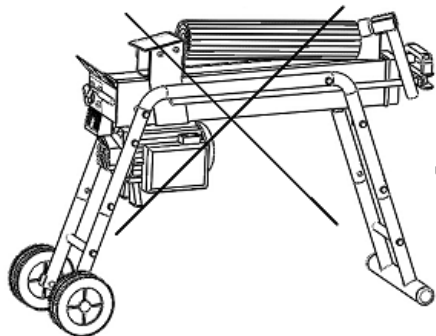
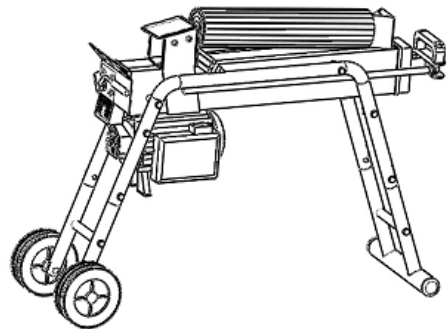
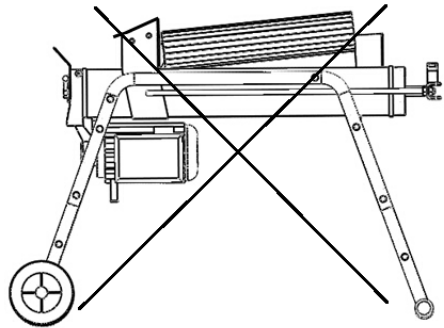
Slip begge knapper.

Når brændefremføringen kører tilbage og står helt stille i udgangspositionen, indsættes en trækile under det fastkørte brændestykke.

Start brændekløveren for at skubbe trækilen helt ind under det fastkørte brænde.

Gentag fremgangsmåden ovenfor med trækiler med en kraftig hældning, til brændet er løsnet helt.

Forsøg ikke at slå det fastkørte brænde løs. Du risikerer at beskadige maskinen eller få brændet til at flyve op og forårsage en ulykke.



## SKIFT AF HYDRAULIKOLIE

Hydraulikolien i brændekløveren skal udskiftes efter 150 timers brug. Følg nedenstående fremgangsmåde.

Kontrollér, at alle bevægelige dele stopper, og at stikket til brændekløveren er taget ud af kontakten.

Løsn olieaftapningsbolten med målepind, og fjern den.

Drej brændekløveren på siden med støttebenet over en beholder med en kapacitet på 4 liter for at tømme hydraulikolien ud.

Drej brændekløveren på motorsiden.

Påfyld ny hydraulikolie i en mængde, der svarer til brændekløverens kapacitet (2,4l).

Aftør målepinden på olieaftapningsbolten, og sæt den i olietanken, mens brændekløveren står lodret.

Kontrollér, at der påfyldes olie i et niveau mellem de 2 riller på målepinden.

Rengør olieaftapningsbolten, før den skrues på plads. Kontrollér, at den er spændt til, for at undgå lækage, før brændekløveren stilles vandret.

Kontrollér jævnligt oliestanden for at sikre, at den er mellem de 2 riller på målepinden. Hvis oliestanden er for lav, skal der påfyldes olie.

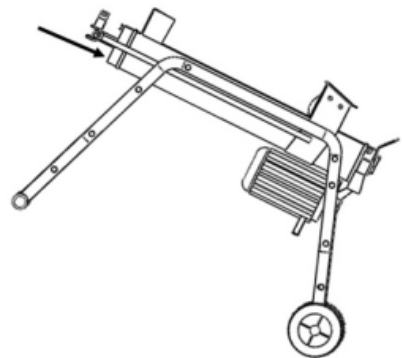
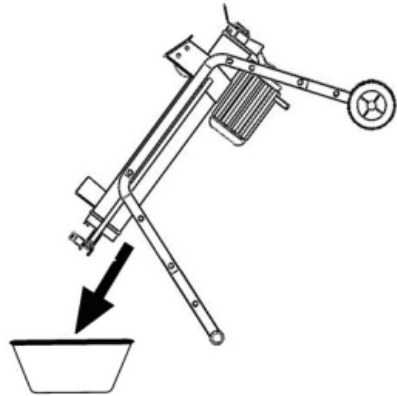
Følgende hydraulikolietyper eller tilsvarende anbefales til brændekløverens hydrauliske transmissionssystem:

SHELL Tellus 22

MOBIL DTE 11

ARAL Vitam GF 22

BP Energol HLP-HM 22



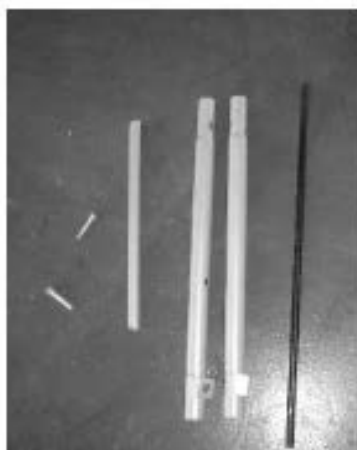
## SLIBNING AF KILEN

Når brændekløveren har været brugt i et stykke tid, skal kilen slibes med en fintandet fil, og eventuelle grater eller hakker langs skærekanten skal jævnes ud.

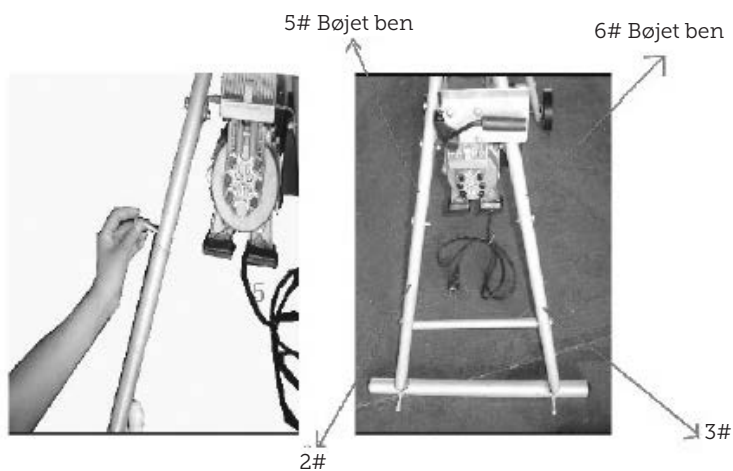
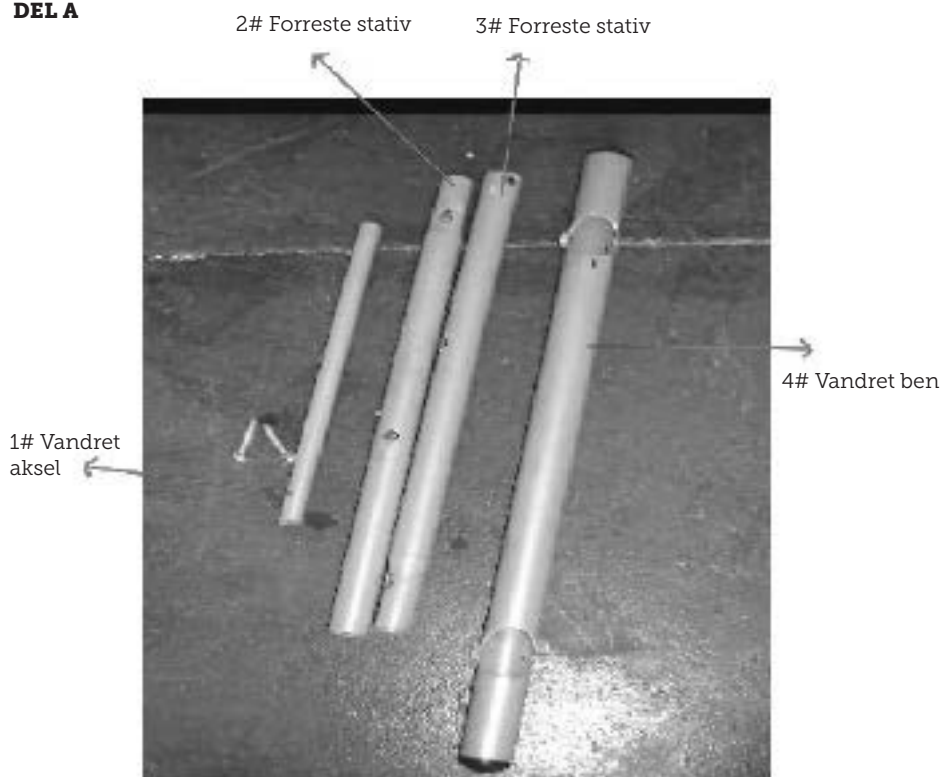


**DEL A**

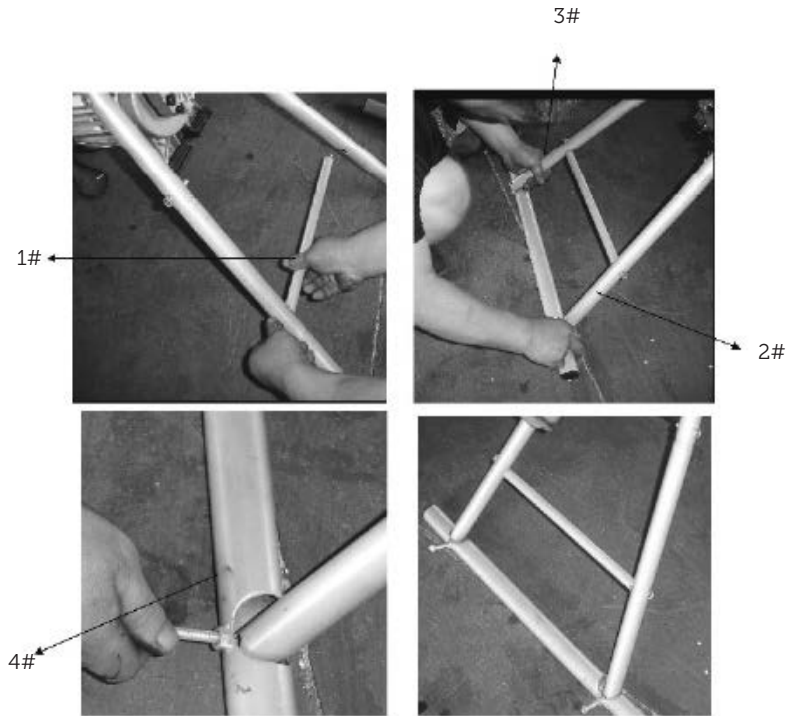
**DEL B**



## DEL A

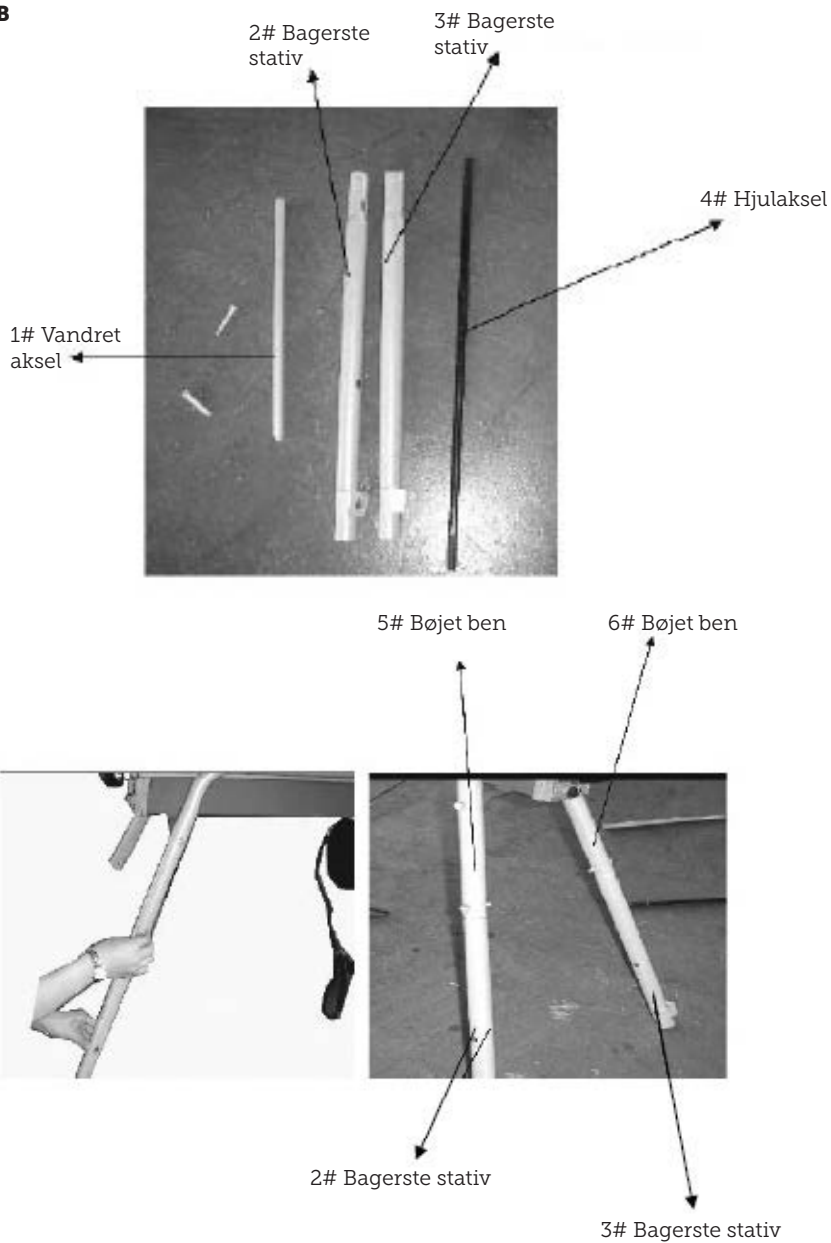


Fastgør det forreste stativ (2#) på det bøjede ben (5#) og det forreste stativ (3#) på det bøjede ben (6#) ved hjælp af bolte.



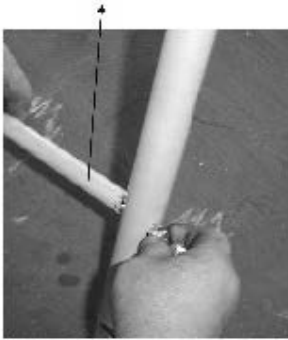
Fastgør den vandrette aksel (1#) på det forreste stativ (2#&3#) ved hjælp af skruer, og monter det vandrette ben (4#), og fastgør det til det forreste stativ (2#&3#) ved hjælp af skruer.

## DEL B

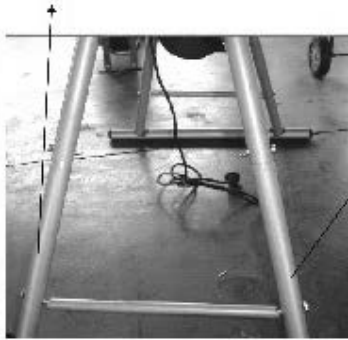


Fastgør den vandrette aksel (1#) på det forreste stativ (2#&3#) ved hjælp af skruer, og monter det vandrette ben (4#), og fastgør det til det forreste stativ (2#&3#) ved hjælp af skruer.

1# Vandret aksel



2# Bagerste stativ



3# Bagerste stativ



4# Hjulaksel

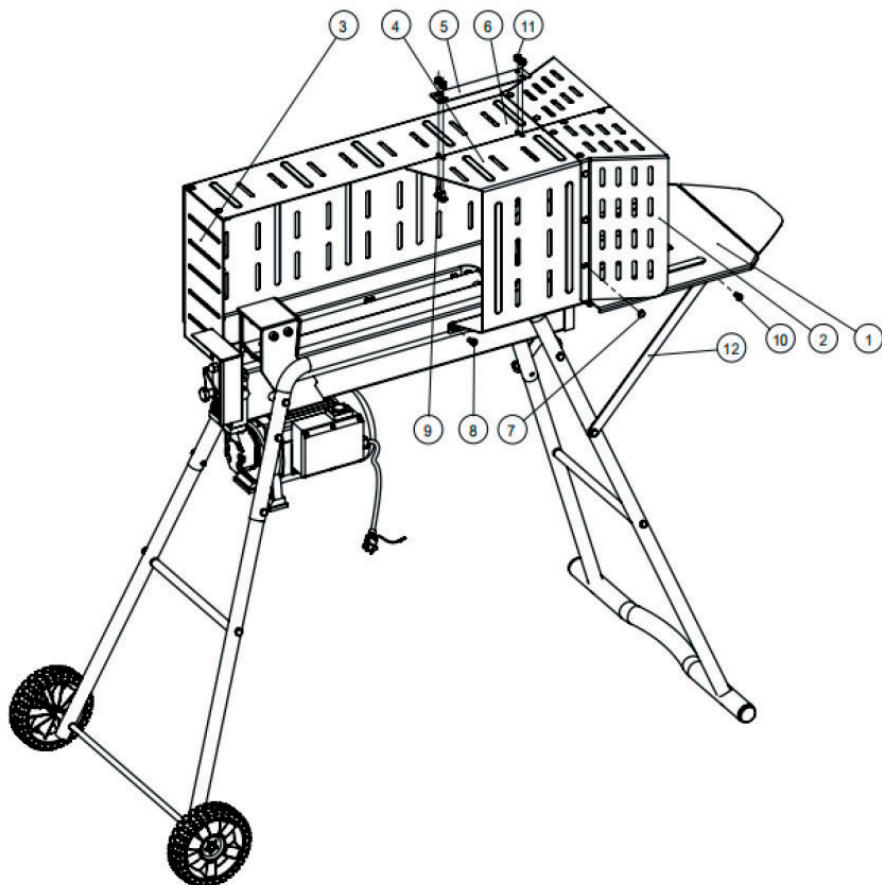


Fastgør den vandrette aksel (1#) på det forreste stativ (2#&3#) ved hjælp af skruer, og monter det vandrette ben (4#), og fastgør det til det forreste stativ (2#&3#) ved hjælp af skruer.

## MONTERING AF KLØVETUNNEL

Tag delene til kløvetunnelen ud af emballagen og læg dem frem som vist nedenfor.

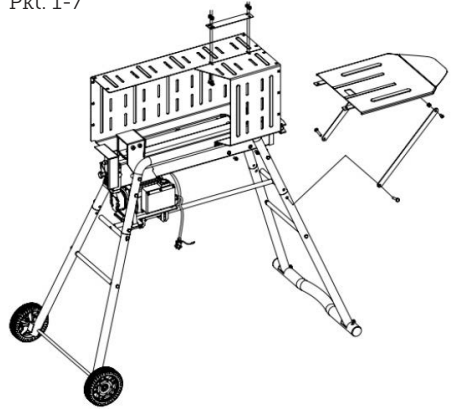
1. Fødeplade
2. Mundingsplade
3. Bagplade
4. Venstre afskærmning
5. Forbindelsesstykke
6. Højre afskærmning
7. Fitting med firkantet hoved, 17 stk.
8. Bolt M8×16, indvendig sekskant, 5 stk.
9. Bolt M8×16, firkantet hoved, 4 stk.
10. Bolt M8×16, indvendig sekskant, 4 stk.
11. Spændeskive
12. Tværstiver



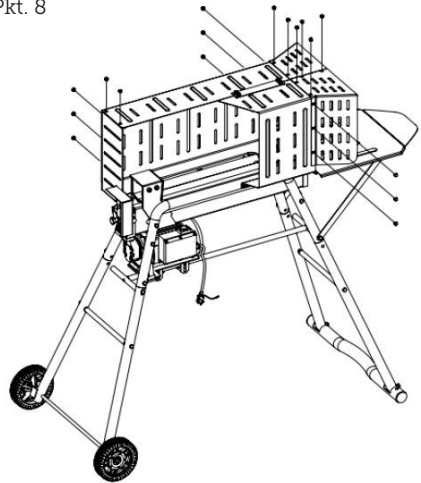


1. Løsn udluftningsskruen.
2. Hægt fødepladen (1) på brændekløverens stel, og tryk den let nedad. Bemærk, at den stadig skal skråne opad, når den er monteret korrekt.
3. Fastgør venstre afskærmning (4) til venstre støttebein med to bolte (8) og to spændeskiver (11).
4. Fastgør højre afskærmning (6) til højre støttebein med tre bolte (8) og tre spændeskiver (11).
5. Skru venstre afskærmning (4) og højre afskærmning (6) sammen ved hjælp af forbindelsesstykket (5), boltene (8) og låsemøtrikkerne.
6. Fastgør fødepladen (1) til venstre afskærmning (4) og højre afskærmning med to bolte (10) og to møtrikker.
7. Fastgør tværstiveren (12) til fødepladen med to bolte (10) og to møtrikker.
8. Fastgør fittings (7) i hullerne på mundingspladen (2) og bagpladen (3) med en gummihammer, og sæt dem derefter på venstre afskærmning (4) og højre afskærmning (6).

Pkt. 1-7



Pkt. 8



## FEJLAFHJÆLPNING

PROBLEM	MULIG ÅRSAG	MULIG LØSNING
Motoren slår fra og kan ikke startes igen.	Overbelastnings-sikringen har slået motoren fra for at beskytte brændekløveren.	Kontakt en autoriseret elektriker, som kan åbne boksen med trykknappen og aktivere overbelastningsbeskyttelsen, der sidder i boksen.
Brændestykket bliver ikke kløvet.	Brændestykket ligger forkert på arbejdsbordet.	Læg brændestykket korrekt. Se afsnittet Brug.
	Brændestykket er for stort eller for hårdt til brændekløverens kapacitet.	Sav brændestykket i mindre stykker, før du prøver at kløve det igen.
	Kilens skærekant er sløv.	Find utætheden, og kontakt en fagmand.
	Olielækage.	Kontakt en fagmand.
	Der er foretaget en ikke-godkendt justering af skruen til begrænsning af maksimumtrykket. Den nedre maksimale trykklassificering er indstillet forkert.	Kontakt forhandleren.
Stemplet bevæger sig rykvist, lyder unormalt eller vibrerer meget.	Der er for lidt olie i hydrauliksystemet.	Kontroller hydraulikoliestanden.
	Der er luft i hydrauliksystemet.	Kontakt en fagmand.
Der kommer olie ud ved eller omkring cylinderen eller andre steder.	Der er luft i hydrauliksystemet.	Kontrollér oliestanden med henblik på eventuel efterfyldning. Kontakt forhandleren.
	Udluftningsskruen er ikke blevet spændt til, før brændekløveren blev flyttet.	Spænd udluftningsskruen, før brændekløveren flyttes.
	Olieaftapningsbolten med målepind er ikke tæt.	Spænd olieaftapningsbolten med målepind.
	Hydraulistyrings-ventilenheden og/eller tætning/-erne er slidte.	Kontakt forhandleren.

**EU-OVERENSSTEMMELSESEKTLÆRING**

<b>Bemyndiget repræsentant:</b>	
<b>Virksomhedsnavn</b>	Schou Company A/S
<b>Adresse</b>	Nordager 31
<b>Postnummer</b>	6000
<b>By</b>	Kolding
<b>Land</b>	Danmark

Denne overensstemmelseserklæring udstedes udelukkende på fabrikantens ansvar og erklærer hermed, at produktet

<b>Produktidentifikation:</b>	BRÆNDESAV 6000KG 2300W, S3 50%, 230V~50Hz ITEM NO.77866/9056181
-------------------------------	--

er i overensstemmelse med bestemmelserne i de(t) følgende EU-direktiv(er) (herunder alle gældende tilføjelser)

Referencenr.	Titel
2006/42/EF	Maskindirektivet
2014/30/EU	EMC-direktivet
2011/65/EU	ROHS-direktivet

Henvisninger til standarder og/eller tekniske specifikationer, der anvendes i denne overensstemmelseserklæring, eller dele deraf:

Harmoniseret standard nr.	Standardens titel
EN 609-1:2017	Landbrugs- og skovbrugsmaskiner. Brændekløveres sikkerhed. Brændekløvere med kile.
EN 60204-1:2018	Maskinsikkerhed. Maskiners elektriske udstyr. Generelle krav.
EN 55014-1:2017/A11:2020	Elektromagnetisk kompatibilitet. Krav til husholdningsapparater, elværktøj og lignende apparater. Emission
EN 55014-2:1997/A2:2008	Elektromagnetisk kompatibilitet. Krav til husholdningsapparater, elværktøj og tilsvarende apparater. Immunitet. Produktfamiliestandard
EN 61000-3-2:2014	Elektromagnetisk kompatibilitet (EMC). Grænseværdier. Grænseværdier for emission af harmonisk strøm (indgangsstrøm til udstyret $\leq 16$ A pr. fase)
EN 61000-3-11:2000	Elektromagnetisk kompatibilitet (EMC). Grænseværdier. Begrænsning af spændingsændringer, spændingsfluktuationer og flimrer i offentlige lavspændingsforsyningsnet. Udstyr med en nominal strøm på $\leq 75$ A og underlagt regler om betinget tilslutning.

Andre standarder og/eller tekniske specifikationer:

Standard for teknisk procedure	Titel på standard for teknisk procedure
EN IEC 55014-1:2021	Electromagnetic compatibility. Requirements for household appliances, electric tools and similar apparatus. Emission
EN IEC 55014-2:2021	Electromagnetic compatibility. Requirements for household appliances, electric tools and similar apparatus. Immunity. Product family standard
EN IEC 61000-3-11:2019	Electromagnetic compatibility (EMC). Limits. Limitation of voltage changes, voltage fluctuations and flicker in public low-voltage supply systems. Equipment with rated current $\leq 75$ A and subject to conditional connection

(1) Hvor det er relevant, skal der henvises til de gældende dele eller afsnit i standarden eller den tekniske specifikation.

Kolding, d. 03/04/2022

  
Kirsten Vibeke Jensen  
CSR & Compliance Manager

## MILJØOPLYSNINGER



Elektrisk og elektronisk udstyr (EEE) indeholder materialer, komponenter og stoffer, der kan være farlige og skadelige for menneskers sundhed og for miljøet, når affaldet fra elektrisk og elektronisk udstyr (WEEE) ikke bortskaffes korrekt. Produkter, der er mærket med nedestående overkrydsede skraldespand, er elektrisk og elektronisk udstyr. Den overkrydsede skraldespand symboliserer, at affald af elektrisk og elektronisk udstyr ikke må bortskaffes sammen med usorteret husholdningsaffald, men skal indsamles særskilt.

## CE IP54

---

### SERVICECENTER

Bemærk: Produktets modelnummer skal altid oplyses i forbindelse med din henvendelse.

Modelnummeret fremgår af forsiden på denne brugsanvisning og af produktets typeskilt.

*Når det gælder:*

- Reklamationer
- Reservedele
- Returvarer
- Garantivarer
- [www.schou.com](http://www.schou.com)

---

Fremstillet i P.R.C.

Fabrikant:

jem & fix A/S  
Skomagervej 12  
DK-7100 Vejle  
Danmark

Alle rettigheder forbeholdes. Indholdet i denne vejledning må ikke gengives, hverken helt eller delvist, på nogen måde ved hjælp af elektroniske eller mekaniske hjælpemidler, f.eks. fotokopiering eller optagelse, ej heller oversættes eller gemmes i et informationslagrings- og -hentningssystem uden skriftlig tilladelse fra Schou Company A/S.

---

# VEDKLØYVER, 6000KG, 2300W

## INNLEDNING

For at du skal få mest mulig glede av det nye produktet ditt, ber vi deg lese gjennom denne bruksanvisningen før du tar produktet i bruk. Vi anbefaler dessuten at du tar vare på bruksanvisningen i tilfelle du senere skulle trenge å lese informasjonen om produktets funksjoner på nytt.

NO

## SPESIFIKASJONER

Motor: 230V~ / 50Hz, 2300W, S3, IP54

### Kubbe kapasitet:

Diameter: 3 ~ 25 cm

Lengde: 52 cm

Kløyvekraft: 6 t

Hydraulikktrykk: 24 Mpa

Hydraulikkoljekapasitet: 2,4 l

Lydnivå: 91 dB(A)

Lydtrykk, LpA: 89 dB(A), KpA: 3 dB(A)

Lydeff ekt, LwA: 78 dB(A), KwA : 3 dB(A)

Vibrasjon: <2,5 m/s<sup>2</sup>, K: 1,5 m/s<sup>2</sup>



Diameteren på vedkubben er veiledende – en liten vedkubbe kan være vanskelig å kløyve hvis den har knorter eller spesielt hardt fiber. På den annen side trenger det ikke være vanskelig å kløyve kubber med regelmessige fibrer selv om diameteren overskrider maksimalverdien ovenfor.

## BETINGELSER FOR BRUK

Denne vedkløyveren er beregnet til bruk i husholdninger. Den er beregnet for bruk ved omgivelsestemperaturer mellom +5°C og 40°C og for montering ved maksimalt 1000 m over havet. Fuktigheten i omgivelsene må være under 50 % ved 40°C. Den kan lagres eller transporteres ved omgivelsestemperaturer mellom -25°C og 55°C.

## ADVARSLER OG SIKKERHETSANVISNINGER

### BLI KJENT MED VEDKLØYVEREN

Les og forstå bruksanvisningen og etikettene som er festet på vedkløyveren. Bli kjent med maskinens bruksområde og begrensninger og de spesifikke farene ved bruk av maskinen.



### NARKOTIKA, ALKOHOL OG MEDIKAMENTER

Ikke bruk vedkløyveren under påvirkning av narkotika, alkohol eller medikamenter som kan redusere din evne til riktig bruk av maskinen.

### UNNGÅ FARLIGE ARBEIDSFORHOLD

Av sikkerhetsgrunner må det monteres en kløyvetunnel, se avsnittet Montering av kløyvetunnel.

Bolt vedkløyveren fast til underlaget dersom den har en tendens til å glippe, vandre eller gli.

Hold arbeidsområdet rent og godt opplyst. Et rotet arbeidsområde øker faren for skader.

Ikke bruk vedkløyveren i våte eller fuktige omgivelser, eller utsett den for regn.

Ikke bruk vedkløyveren i områder der damp fra maling, løsemidler eller brennbare væsker utgjør en potensiell fare.

### KONTROLL AV VEDKLØYVEREN

Kontroller vedkløyveren før du slår den på. Sørg for at beskyttelsene er på plass og i orden. Gjør det til en vane å kontrollere at nøkler og skiftenøkler er fjernet fra verktøyområdet før du slår på

maskinen.

Skift ut skadde, manglende eller defekte deler før du bruker maskinen.

### **BRUK RIKTIG TYPE KLÆR**

Ikke bruk vide klær, hansker, halsbånd eller andre smykker (ringer, armbåndsur). De kan bli sittende fast i deler i bevegelse.

Det anbefales å bruke hansker som ikke leder strøm og sklisisikre sko under arbeidet. Bruk hårnett for å beskytte langt hår slik at det ikke blir sittende fast i maskinen.

### **BESKYTT ØYNE OG ANSIK- TET**

Enhver vedkløyver kan kaste ut fremmedlegemer som treff er

øynene. Dette kan føre til permanent øyeskade. Bruk alltid vernebriller. Glasset i vanlige briller har bare støtsikre linser. De kan ikke brukes som vernebriller.

Ikke plasser vedkløyveren på bakken når du skal bruke den. En slik plassering gir en upraktisk arbeidsstilling som medfører at operatøren må holde ansiktet nær maskinen, og dermed risikerer å bli truffet av trefliser eller rusk.

### **SKJØTELEDNINGER**

Feil bruk av skjøteledninger kan gi lite effektiv drift av vedkløyveren, noe som kan føre til overoppheting. Sørg for at skjøteledningen ikke er lengre enn 10 m og at tverrsnittet er minst 2,5 mm<sup>2</sup> slik at det blimokk strøm til motoren.

Unngå bruk av uisolerte og utilstrekkelig isolerte tilkoblinger.

Tilkoblinger skal gjøres med beskyttet materiale som er egnet til utendørs bruk.

### **UNNGÅ ELEKTRISK STØT**

Kontroller at strømkretsen er



tilstrekkelig beskyttet og at den er i samsvar med effekten, spenningen og frekvensen til motoren.

Kontroller at det er installert jording og at det er en jordfeilbryter oppstrøms.

Jord vedkløyveren. Unngå kroppskontakt med jordete overflater: rør, radiatorer, kornfyrer og kjøleskap.

Du må ikke åpne trykknappboksen på motoren. Hvis dette blir nødvendig, må du kontakte en autorisert elektriker.

Pass på at fingrene dine ikke berører pluggens metallspisser når du kobler til eller fra strømmen til vedkløyveren.

### **HOLD BARN OG BESØKENDE UNNA**

Vedkløyveren skal bare betjenes av én person. Andre personer må holde seg på trygg avstand fra arbeidsområdet, særlig når vedkløyveren er i drift. Ikke la andre personer hjelpe deg å løsne en blokkert vedkubbe.

### **KONTROLL AV VEDKUBBEN**

Kontroller at det ikke finnes spiker eller fremmedlegemer i kubbene som skal kløyves. Endene på kubbene må sages slik at de er rette. Greiner må kuttes av helt inntil stammen.

### **IKKE STREKK DEG FOR LANGT**

Sørg for at gulvet ikke er glatt.

Sørg alltid for godt fotfeste og god balanse.

Ikke stå på vedkløyveren. Dette kan føre til alvorlige skader dersom verktøyet velter eller skjæreverktøyet berøres utilsiktet.

Ikke oppbevar noe over eller i nærheten av vedkløyveren slik at noen må stå på verktøyet for å nå dette.

### **UNNGÅ PERSONSKADER PÅ GRUNN AV UHELL**

Følg hele tiden nøye med bevegelsen til kubbekløyveren.

Ikke legg på vedkubben før



kubbeskyveren har stoppet.

Hold hendene på trygg avstand fra alle deler i bevegelse.

### BESKYTT HENDENE DINE

Hold hendene borte fra fliser og sprekker som oppstår i vedkubben. De kan plutselig lukkes og knuse eller kutte av hendene dine.

Ikke fjern blokkerte kubber med hendene.



### IKKE PRESS VERKTØYET

Det gjør en bedre og tryggere jobb med hastigheten det er konstruert for. Ikke prøv å kløyve kubber som er større enn det som er angitt i spesifikasjonstabellen. Dette kan være farlig og kan dessuten ødelegge maskinen.



Ikke bruk vedkløyveren til formål den ikke er konstruert for.



### IKKE GÅ FRA VERKTØYET UTEN TILSYN MENS DET ER I GANG

Ikke gå fra verktøyet før det har stoppet helt.

### KOBLE FRA STRØMMEN

Ta støpslet ut av stikkkontakten når maskinen ikke er i bruk, før justeringer, utskifting av deler, rengjøring eller arbeid på vedkløyveren. Sjekk den tekniske manualen før det utføres service.

### BESKYTT MILJØET

Lever spillolje til et godkjent oppsamlingspunkt eller følg reglene i landet der vedkløyveren brukes.

Må ikke kastes i kloakk, jorda eller vann.



### VEDLIKEHOLD VEDKLØYVEREN OMHYGGELIG

Hold vedkløyveren ren. Det gir best og sikrest ytelse.

### GJØR VERKSTEDET BARNESIKKERT

Lås verkstedet. Koble fra hovedbrytere. Lagre vedkløyveren



utenfor rekkevidde til barn og andre som ikke er kvalifisert til å bruke den.

### GENERELLE ADVARSLER FOR ELEKTROVERKTØY

Les gjennom alle advarslene og anvisningene. Feil ved overholdelsen av advarslene og nedenstående anvisninger kan medføre elektriske støt, brann og/eller alvorlige skader.

Ta godt vare på alle advarslene og informasjonene.

Det nedenstående anvendte uttrykket «elektroverktøy» gjelder for strømdrevne elektroverktøy (med ledning) og batteridrevne elektroverktøy (uten ledning).

### SIKKERHET PÅ ARBEIDSPLASSEN

Hold arbeidsområdet rent og ryddig og sørg for bra belysning. Rotete arbeidsområder eller arbeidsområder uten lys kan føre til ulykker.

Ikke arbeid med elektroverktøyet i eksplosjonsutsatte omgivelser – der det befinner seg brennbare væsker, gass eller støv. Elektroverktøy lager gnister som kan antenne støv eller damper.

Hold barn og andre personer unna når elektroverktøyet brukes. Hvis du blir forstyrret under arbeidet, kan du miste kontrollen over elektroverktøyet.

### ELEKTRISK SIKKERHET

Støpselet til elektroverktøyet må passe inn i stikkkontakten. Støpselet må ikke forandres på noen som helst måte. Ikke bruk adapterstøpsler sammen med jordede elektroverktøy. Bruk av støpsler som ikke er forandret på og passende stikkontakter reduserer risikoen for elektriske støt.

Unngå kroppskontakt med jordede overflater slik som rør, ovner, komfyrer og kjøleskap. Det er større fare ved elektriske støt hvis kroppen din er jordet.

Hold elektroverktøyet unna regn eller fuktighet. Dersom det kommer vann i et elektroverktøy, øker risikoen for elektriske støt.

Ikke bruk ledningen til andre formål, f. eks. til å bære elektroverktøyet, henge det opp eller trekke det ut av stikkkontakten. Hold ledningen unna varme, olje, skarpe kanter eller verktøydeler som beveger seg. Med skadede eller opphopede ledninger øker risikoen for elektriske støt.

Når du arbeider utendørs med et elektroverktøy, må du kun bruke en skjøteledning som er egnet til utendørs bruk. Når du bruker en skjøteledning som er egnet for utendørs bruk, reduseres risikoen for elektriske støt.

Hvis det ikke kan unngås å bruke elektroverktøyet i fuktige omgivelser, må du bruke en jordfeilbryter. Bruk av en jordfeilbryter reduserer risikoen for elektriske støt.

## **PERSONSIKKERHET**

Vær oppmerksom, pass på hva du gjør, gå fornuftig frem når du arbeider med et elektroverktøy. Ikke bruk elektroverktøy når du er trett eller er påvirket av narkotika, alkohol eller medikamenter. Et øyeblikks uoppmerksomhet ved bruk av elektroverktøyet kan føre til alvorlige skader.

Bruk personlig verneutstyr og husk alltid å bruke vernebriller. Bruk av personlig sikkerhetsutstyr som støvmaske, sklifaste arbeidssko, hjelm eller hørselvern – avhengig av type og bruk av elektroverktøyet – reduserer risikoen for skader.

Unngå å starte verktøyet ved en feiltagelse. Forviss deg om at elektroverktøyet er slått av før du kobler det til strømmen og/eller batteriet, løfter det opp eller bærer det. Hvis du holder fingeren på bryteren når du bærer elektroverktøyet eller

kobler elektroverktøyet til strømmen i innkoblet tilstand, kan dette føre til uhell.

Fjern innstillingsverktøy eller skrunøkler før du slår på elektroverktøyet. Et verktøy eller en nøkkel som befinner seg i en roterende verktøydeler, kan føre til skader.

Unngå en unormal kroppsholdning. Sørg for å stå stødig og i balanse. Dermed kan du kontrollere elektroverktøyet bedre i uventede situasjoner.

Bruk alltid egnede klær. Ikke bruk vide klær eller smykker. Hold hår, tøy og hansker unna deler som beveger seg. Løstsittende tøy, smykker eller langt hår kan komme inn i deler som beveger seg.

Hvis det kan monteres støvavsug- og oppsamlingsinnretninger, må du forvise deg om at disse er tilkoblet og brukes på korrekt måte. Bruk av et støvavsug reduserer farer på grunn av støv.

## **OMHYGGELIG BRUK OG HÅNDTERING AV ELEKTROVERKTØY**

Ikke overbelast verktøyet. Bruk et elektroverktøy som er beregnet til den type arbeid du vil utføre. Med et passende elektroverktøy arbeider du bedre og sikrere i det angitte effektområdet.

Ikke bruk elektroverktøy med defekt på-/av-bryter. Et elektroverktøy som ikke lenger kan slås av eller på, er farlig og må repareres.

Trekk støpselet ut av stikkkontakten og/eller fjern batteriet før du utfører innstillinger på elektroverktøyet, skifter tilbehørsdeler eller legger maskinen bort. Disse tiltakene forhindrer en utilsiktet startung av elektroverktøyet.

Elektroverktøy som ikke er i bruk må oppbevares utilgjengelig for barn. Ikke



la maskinen brukes av personer som ikke er fortrolig med dette eller ikke har lest disse anvisningene. Elektroverktøy er farlige når de brukes av uerfarne personer.

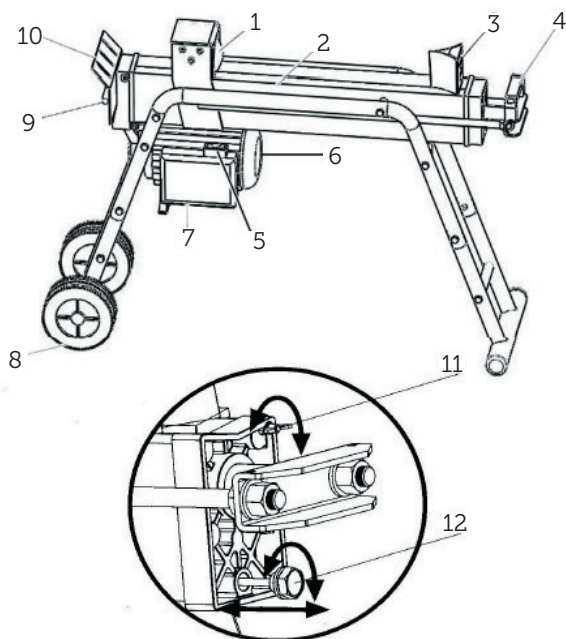
Vær nøye med vedlikeholdet av elektroverktøyet. Kontroller om bevegelige verktøydeler fungerer feilfritt og ikke klemmes fast, og om deler er brukket eller skadet, slik at dette innvirker på elektroverktøyets funksjon. La disse skadede delene repareres før elektroverktøyet brukes. Dårlig vedlikeholdte elektroverktøy er årsaken til mange uhell.

Hold skjæreverktøyene skarpe og rene. Godt stelte skjæreverktøy med skarpe skjær setter seg ikke så ofte fast og er lettere å føre.

Bruk elektroverktøy, tilbehør, verktøy osv. i henhold til disse anvisningene. Ta hensyn til arbeidsforholdene og arbeidet som skal utføres. Bruk av elektroverktøy til andre formål enn det som er angitt kan føre til farlige situasjoner.

## **SERVICE**

Elektroverktøyet ditt skal alltid kun repareres av kvalifisert fagpersonale og kun med originale reservedeler. Slik opprettholdes verktøyets sikkerhet.



### VEDKLØYVERENS DELER

1. Vedmating
2. Arbeidsbord
3. Kile
4. Løftehåndtak
5. Kontakt
6. Motor
7. Bryterpanel
8. Hjul, KUN for mindre forflytninger
9. Kontrollspak for hydraulikk
10. Skjold til betjeningshåndtak
11. Lufteskruer
12. Bolt for tømning av olje m/peilepinne
13. Skruer for å redusere maksimalt trykk



## OPPSETT OG KLARGJØRING

1. Støttebeinet skal boltes til vedkløyveren, og vedkløyveren må løftes etter håndtakene i endene og ved hjelp av disse plasseres på et 60–75 cm høyt arbeidsområde som må være både stabilt og plant.

2. Bli kjent med betjeningselementene og funksjonene til apparatet ved å se på illustrasjonene.

Før du tar i bruk vedkløyveren, må lufteskruen løsnes litt slik at det kan strømme luft ut fra og inn i oljetanken.

Luften som passerer hullet i lufteskruen, skal kunne registreres når vedkløyveren er i bruk.

Før du flytter vedkløyveren, må du kontrollere at lufteskruen er skrudd helt inn, slik at du ikke søler olje.

HVIS LUFTESKRUE IKKE LØSNES, VIL DEN HOLDE DEN FORSEGLEDE LUFTEN INNE I HYDRAULIKKSYSTEMET SLIK AT DEN BLIR KOMPRIMERT ETTER AT DEN HAR VÆRT DEKOMPRIMERT.

KONTINJERLIG KOMPRIMERING OG DEKOMPRIMERING AV LUFTEN VIL FØRE TIL AT PAKNINGENE TIL HYDRAULIKKSYSTEMET GÅR I STYKKER, NOE SOM VIL FØRE TIL PERMANENT SKADE PÅ VEDKLØYVEREN.

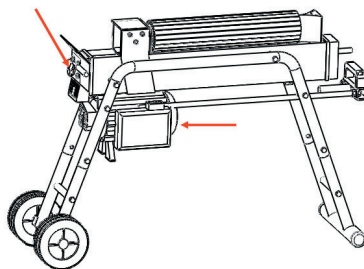
SKRUE FOR Å REDUSERE DET MAKSIMALE TRYKKET MÅ IKKE JUSTERES!

Det maksimale trykket justeres på fabrikken, og skruen for å begrense det maksimale trykket er forseglet med lim for å sikre at vedkløyveren ikke har et trykk som er høyere enn 6 tonn. Denne justeringen er gjort av en utdannet tekniker som benytter seg av profesjonelle instrumenter.

En uautorisert nullstilling av denne vil føre til at hydraulikkpumpen ikke vil greie å leve tilstrekkelig trykk, eller

AT DET KAN OPPSTÅ ALVORLIGE PERSONSKADER OG SKADER PÅ VEDKLØYVEREN.

## BETJENING AV VEDKLØYVEREN



KONTROLLER AT SKRUE ER STRAMMET TIL PÅ KORREKT MÅTE FØR DU BRUKER VEDKLØYVEREN!

LUFTESKRUE MÅ LØSNES ET PAR RUNDER FØR MASKINEN TAS I BRUK!

Denne vedkløyveren er utstyrt med et styringssystem av typen «ZHB», og dette krever at brukeren bruker begge hender. Knappen til venstre styrer den hydrauliske kontrollspaken, mens høyre knapp styrer trykknappen. Vedkløyveren stopper hvis en av disse hendene fjernes.

Først når begge knappene slippes, går vedmateria tilbake til startposisjonen.

Låseanordningen av utløsertype er der for å forhindre utilsiktet trykk på styringsknappen til hydraulikken. Styringsknappen til hydraulikken deaktiveres ved at du trykker avtrekkeren bakover med pekefingeren, før hydraulikkhåndtaket skyves frem.

Du må aldri tvinge vedkløyveren til å kløyve ved i mer enn 5 sekunder når du prøver å kløyve hard ved.

Hvis du opprettholder trykket i lengre tid enn dette, kan det føre til at oljen blir overopphetet og maskinen blir skadet. Ekstremt harde vedskier kan roteres 90°

for å se om det er mulig å kløyve dem i en annen retning.

Hvis vedskien ikke kan kløyves, betyr det at hardheten til veden er for høy for maskinen, og at du ikke kan dele vedskien for å beskytte vedkløyveren.

Veden skal alltid plasseres forsiktig på vedplatene og arbeidsbenken. Pass på at veden ikke kan vri seg, vippe eller skli under kløyvingen. Du må ikke legge ekstra trykk på bladet ved at du kun kløyver veden på den øverste delen. Dette vil kunne ødelegge bladet eller skade maskinen.

Veden må kløyves i retningen til vedfibrene. Veden må ikke plasseres på tvers av vedkløyveren når den skal kløyves. Det kan være farlig, og maskinen kan bli skadet.

Ikke prøv å dele to stykker vedskier om gangen. Den ene vedskien kan fly opp og treffe deg.

#### FJERNING AV FASTKJØRT VED

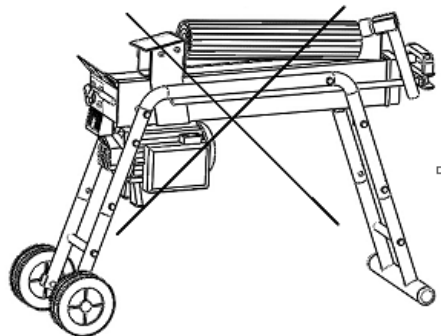
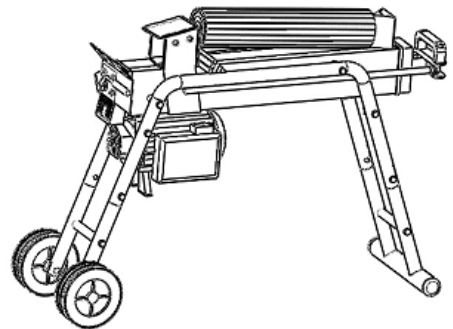
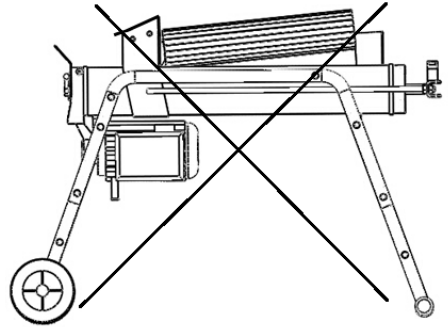
Slipp begge knappene.

Når vedmaterialet har kommet tilbake til startposisjonen, kan du sette en trekile under den fastkjørte vedskien.

Start vedkløyveren igjen for å skyve trekilen helt inn under den fastkjørte vedskien.

Gjenta prosedyren ovenfor flere ganger med nye trekiler helt til vedskien har løsnet helt.

Ikke forsøk å løsne fastkjørte vedskier ved å slå dem løs. Du risikerer å skade maskinen eller at vedskien flyr opp og forårsaker en ulykke.



## UTSKIFTING AV HYDRAULIKKOLJE

Hydraulikkoljen i vedkløyveren må skiftes ut etter 150 timers bruk. Følg fremgangsmåten nedenfor.

Kontroller at alle bevegelige deler har stoppet, og at vedkløyveren er koblet fra strømmenettet.

Løsne oljetappen med peilepinne, og fjern den.

Legg vedkløyveren på siden med støttebeinet over en beholder med en kapasitet på 4 liter for å tømme ut hydraulikkoljen.

Snu vedkløyveren slik at den ligger på motorsiden.

Fyll på ny hydraulikkolje i en mengde som tilsvarer vedkløyverens kapasitet (2,4 l).

Tørk av peilepinnen på oljeavtappingsbolten, og sett den i oljetanken mens vedkløyveren står vertikalt.

Kontroller at oljen er fylt opp til et nivå som ligger mellom de to rillene på peilepinnen.

Rengjør oljeavtappingsbolten før du skrur den på plass. Kontroller at den er strammet godt til for å unngå lekkasje, før du setter vedkløyveren horisontalt.

Kontroller oljenivået regelmessig for å forsikre deg om at nivået er mellom de to sporene på peilepinnen. Hvis oljenivået er for lavt, må du etterfylle olje.

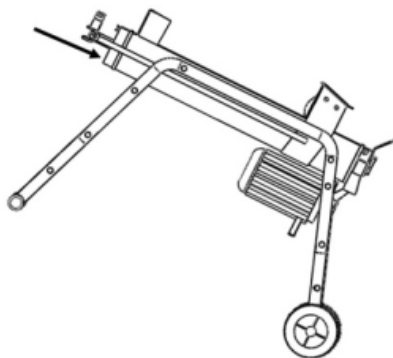
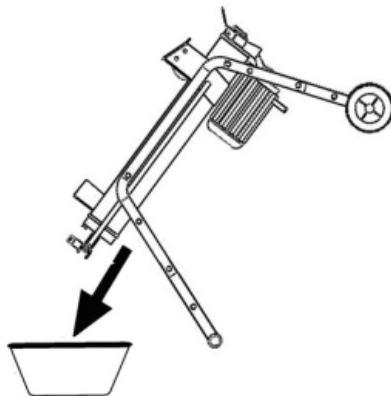
Følgende hydrauliske oljetyper eller tilsvarende anbefales for det hydrauliske systemet på vedkløyveren:

SHELL Tellus 22

MOBIL DTE 11

ARAL Vitam GF 22

BP Energol HLP-HM 22



## SLIPING AV KILEN

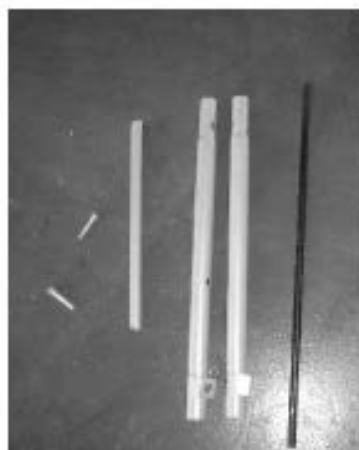
Etter at du ha brukt vedkløyveren en stund, må du slipe kilen med en fin fil, og eventuelle kanter eller hakk langs skjærekanten skal fjernes.

## MONTERING AV BEINA



**DEL A**

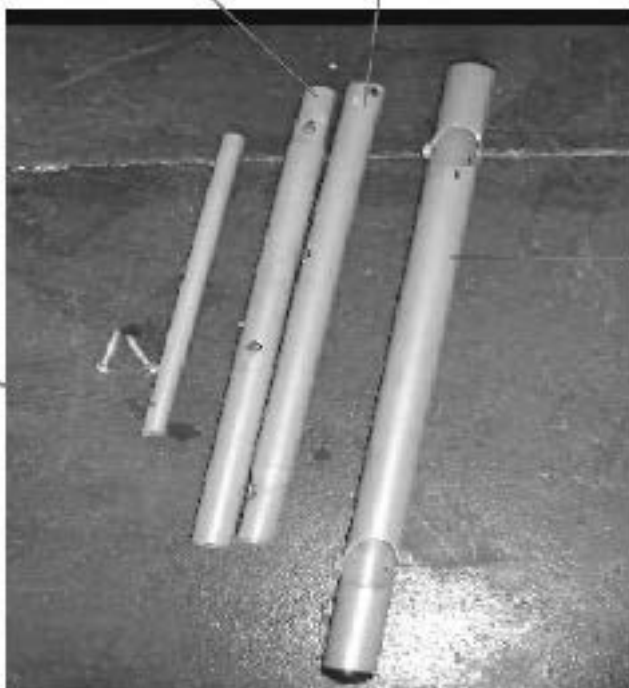
**DEL B**



**DEL A**

2# Forreste stativ

3# Forreste stativ



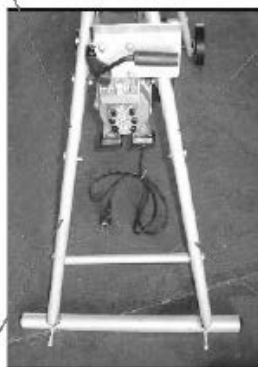
**NO**

1# Horizontal aksling

4# Horisontalt bein

5# Bøyd bein

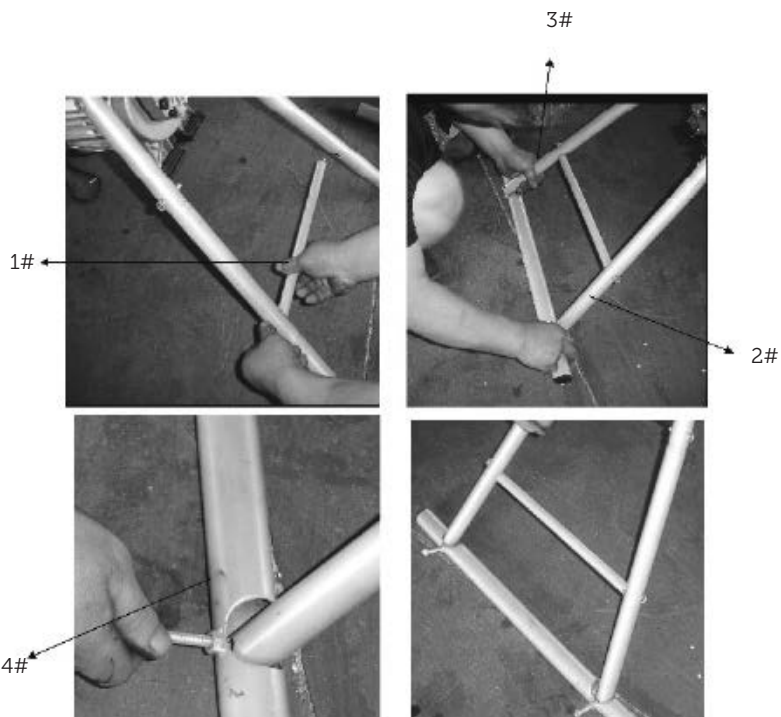
6# Bøyd bein



2#

3#

Fest det forreste stativet (2#) på det bøyd beinet (5#) og det forreste stativet (3#) på det bøyd beiner (6#) ved hjelp av bolter.

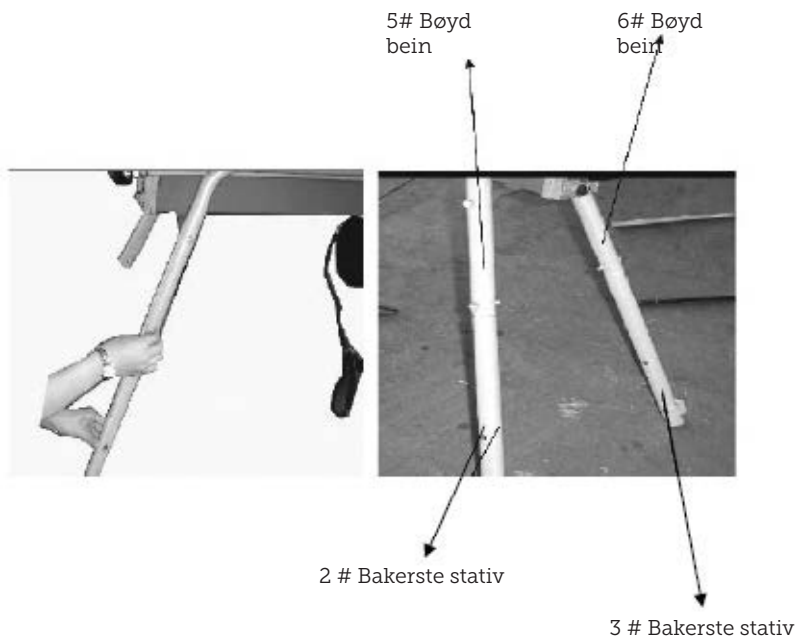
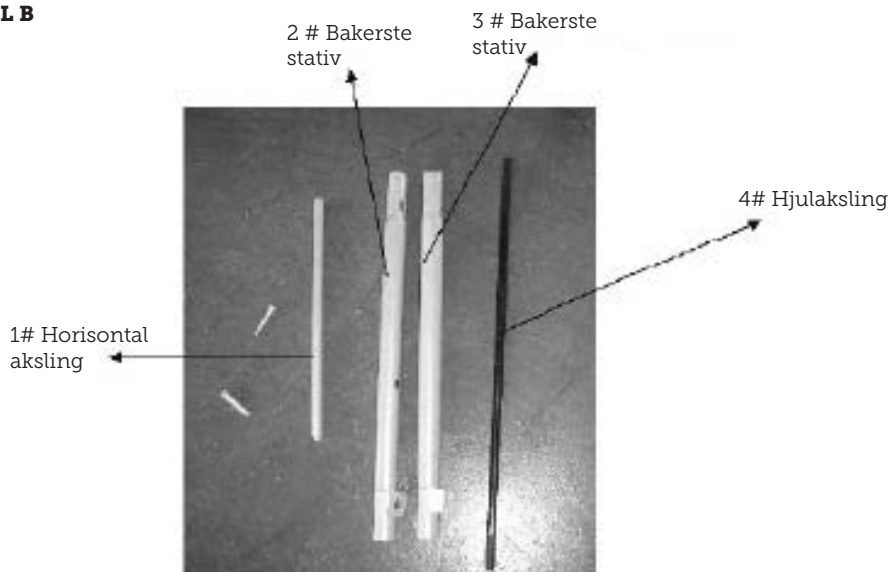


Fest den horisontale akslingen (1#) på det forreste stativet (2# og 3#) ved hjælp av skruer, og monter det horisontale beinet (4#). Fest det til det forreste stativet (2# og 3#) ved hjælp av skruer.



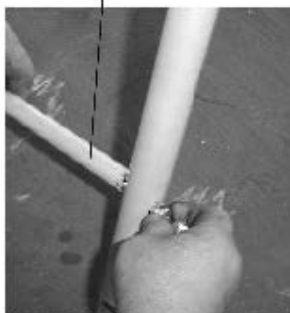
**DEL B**

**NO**

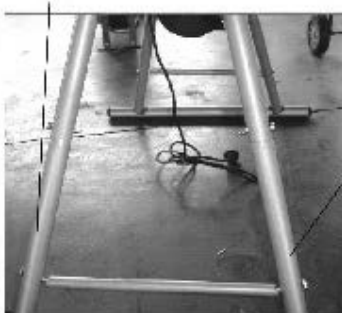


Fest den horisontale akslingen (1#) på det forreste stativet (2# og 3#) ved hjelp av skruer, og monter det horisontale beinet (4#). Fest det til det forreste stativet (2# og 3#) ved hjelp av skruer.

1# Horizontal  
aksling



2 # Bakerste  
stativ



3 # Bakerste  
stativ



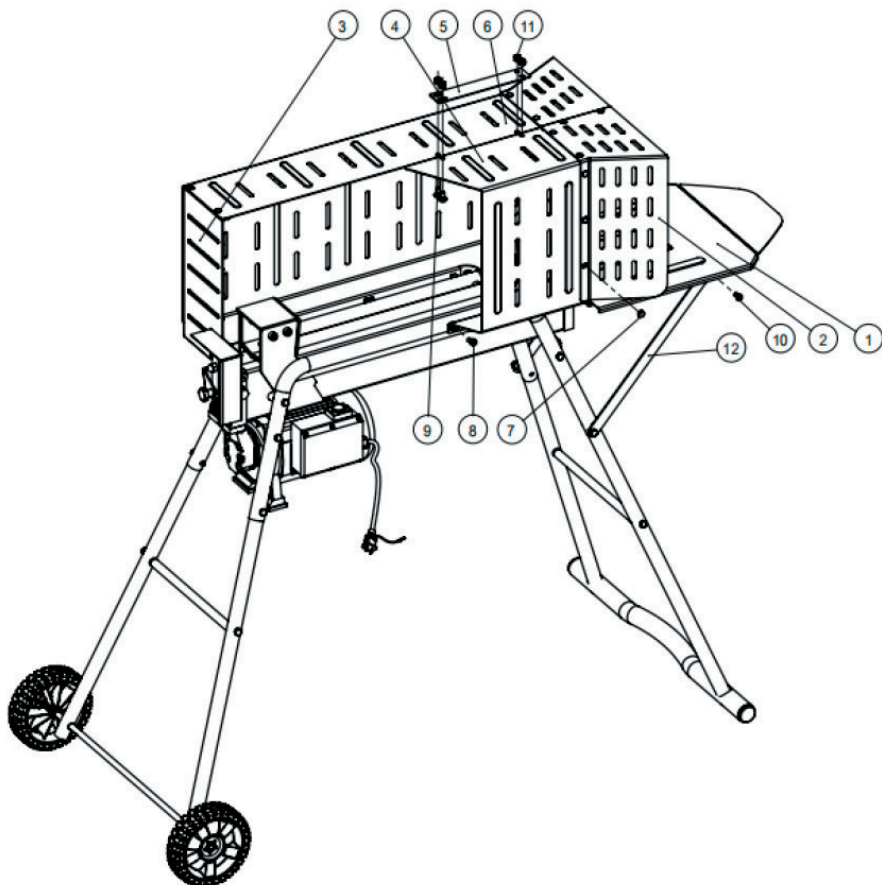
4# Hjulaksling

Fest den horisontale akslingen (1#) på det forreste stativet (2# og 3#) ved hjelp av skruer, og monter det horisontale beinet (4#). Fest det til det forreste stativet (2# og 3#) ved hjelp av skruer.

## MONTERING AV KLØYVETUNNEL

Ta delene til kløyvetunnelen ut av emballasjen, og legg dem ut som vist nedenfor.

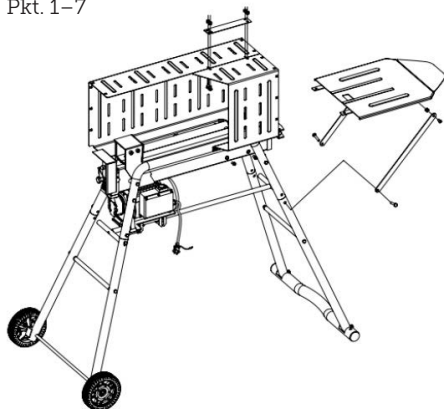
1. Innmatingsplate
2. Munningsplate
3. Bakplate
4. Venstre skjold
5. Sammenkoblingsbrakett
6. Høyre skjold
7. Monteringselementer med firkantet hode, 17 stk.
8. Bolt M8×16, innvendig unbrakoskrue, 5 stk.
9. Bolt M8×16, firkantet hode, 4 stk.
10. Bolt M8×16, innvendig unbrakoskrue, 4 stk.
11. Spennskive
12. Tverrstag



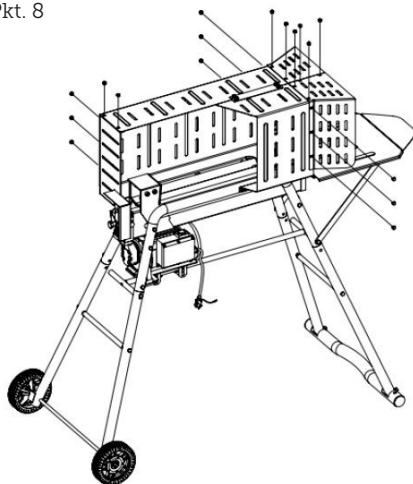
NO

1. Løsne lufteskruen.
2. Heng innmatingsplaten (1) på rammen til vedkløyveren, og trykk den lett ned. Vær oppmerksom på at den fortsatt skal skråne litt oppover når den er riktig monteret.
3. Fest venstre skjold (4) til venstre støttebein med to bolter (8) og to skiver (11).
4. Fest høyre skjold (6) til høyre støttebein med tre bolter (8) og tre skiver (11).
5. Skru sammen venstre (4) og høyre skjold (6) ved hjelp av sammenkoblingsbraketten (5), boltene (8) og låsemutrene.
6. Fest innmatingsplaten (1) på venstre (4) og høyre skjold med to bolter (10) og to muttere.
7. Fest tverrstaget (12) på innmatingsplaten med to bolter (10) og to muttere.
8. Fest monteringselementene (7) i hullene på munningsplaten (2) og bakplaten (3) med en gummihammer, og fest dem deretter til venstre (4) og høyre skjold (6).

Pkt. 1-7



Pkt. 8



## FEILSØKING

PROBLEM	MULIG ÅRSAK	MULIG LØSNING
Motoren slås av og kan ikke startes igjen.	Overbelastningssikringen har slått av motoren for å beskytte vedkløyveren.	Kontakt en autorisert elektriker som kan åpne boksen med trykknappen og aktivere overbelastningsbeskyttelsen som sitter i boksen.
Vedskien blir ikke delt.	Vedskien ligger feil på arbeidsbenken.	Legg vedskien riktig. Se avsnittet "Bruk".
	Vedskien er for stor eller hard for kapasiteten til vedkløyveren.	Sag vedskien i mindre biter før du prøver igjen.
	Kilen er sløv.	Finn lekkasjen, og kontakt en fagperson.
	Oljelekkasje.	Kontakt en fagperson.
	Det er gjort en ikke-godkjent justering av skruen som begrenser maksimalt trykk. Den nedre maksimale trykkverdien er feil innstilt.	Kontakt forhandleren.
Stempelet beveger seg rykkete, høres unormalt ut eller vibrerer mye.	Det er for lite olje i hydraulikksystemet.	Kontroller hydraulikkoljenivået.
	Det er luft i hydraulikksystemet.	Kontakt en fagperson.
Olje kommer ut på eller rundt sylindere eller andre steder.	Det er luft i hydraulikksystemet.	Kontroller oljenivået for å se om det er behov for etterfylling. Kontakt forhandleren.
	Lufteskruen ble ikke strammet før vedkløyveren ble flyttet.	Trekk til lufteskruen før du flytter vedkløyveren.
	Oljeavtappingsbolten med peilepinne er ikke tett.	Stram oljeavtappingsbolten med peilepinne.
	Den hydrauliske reguleringsventilen og/eller pakningen(e) er slitt.	Kontakt forhandleren.

NO

**EU-SAMSVARERKLÆRING**

<b>Autorisert representant:</b>	
<b>Firmanavn</b>	Schou Company A/S
<b>Adresse</b>	Nordager 31
<b>Postnummer</b>	6000
<b>Sted</b>	Kolding
<b>Land</b>	Danmark

Denne samsvarerklæringen er utgitt på produsentens eget ansvar. Produsenten erklærer hermed at produktet

<b>Produktidentifikasjon:</b>	VEDSAG 6000KG 2300W, S3 50%, 230V~50Hz ITEM NO.77866/9056181
-------------------------------	---

oppfyller kravene i følgende EU-direktiver (inkludert alle gjeldende tillegg)

Referansenummer	Tittel
2006/42/EF	Maskindirektivet
2014/30/EU	EMC-direktivet
2011/65/EU	RoHS-direktivet

Hensvisninger til standarder og/eller tekniske spesifikasjoner det er søkt på grunnlag av ved utarbeidelse av denne samsvarerklæringen, eller ved utarbeidelse av deler av den:

Numer på harmonisert stand: Tittel på standard:	
EN 609-1:2017	Landbruks- og skogbruksmaskiner. Vedkløyveres sikkerhet. Vedkløyvere med kile.
EN 60204-1:2018	Masksikkerhet. Maskiners elektriske utstyr. Generelle krav.
EN 55014-1:2017/A11:2020	Elektromagnetisk kompatibilitet. Krav til husholdningsapparater, elektrisk verktøy og lignende apparater. Utslipp
EN 55014-2:1997/A2:2008	Elektromagnetisk kompatibilitet. Krav til husholdningsapparater, elektrisk verktøy og tilsvarende apparater. Immunitet. Produktfamiliestandard
EN 61000-3-2:2014	Elektromagnetisk kompatibilitet (EMC). Grenseverdier. Grenseverdier for emisjon av harmonisk strøm (inngangsstrøm til utstyret ≤ 16 A per fase)
EN 61000-3-11:2000	Elektromagnetisk kompatibilitet (EMC). Grenseverdier. Begrensning av spenningsendringer, spenningsvingninger og flimmer i offentlige lavspenningsnett. Utstyr med en nominell strøm på ≤ 75 A og underlagt regler om betinget tilkobling

Andre standarder og/eller tekniske spesifikasjoner

Standard eller teknisk framgangsmåte	Tittel på standard eller teknisk framgangsmåte
EN IEC 55014-1:2021	Electromagnetic compatibility. Requirements for household appliances, electric tools and similar apparatus. Emission
EN IEC 55014-2:2021	Electromagnetic compatibility. Requirements for household appliances, electric tools and similar apparatus. Immunity. Product family standard
EN IEC 61000-3-11:2019	Electromagnetic compatibility (EMC). Limits. Limitation of voltage changes, voltage fluctuations and flicker in public low-voltage supply systems. Equipment with rated current ≤ 75 A and subject to conditional connection

(1) Der det passer, vil det være henvist til de delene eller avsnittene i standarden eller den tekniske spesifikasjonen som er relevante.

Kolding 03/04/2022

  
Kirsten Vibeke Jensen  
CSR & Compliance Manager

**MILJØINFORMASJON**

Elektrisk og elektronisk utstyr (EEE) inneholder materialer som kan være skadelige for mennesker og miljøet hvis avfallet fra elektrisk og elektronisk utstyr (WEEE) ikke håndteres på korrekt måte. Produkter som er merket med en overkrysset søppelkasse er elektrisk og elektronisk utstyr. Symbolet med den overkryssede søppelkassen viser at enheten ikke må kastes sammen med husholdningsavfallet, men må håndteres separat.

# CE IP54

---

**SERVICESENTER**

Merk: Ved henvendelser om produktet, skal modellnummeret alltid oppgis. Modellnummeret står på fremsiden av denne bruksanvisningen og på produktets typeskilt.

[www.schou.com](http://www.schou.com)

---

Produsert i Kina

Produsent:

jem & fix A/S  
Skomagervej 12  
DK-7100 Vejle

Alle rettigheter forbeholdes. Innholdet i denne bruksanvisningen må ikke gjengis, verken helt eller delvis, på noen måte ved hjelp av elektroniske eller mekaniske hjelpemidler, inkludert fotokopiering eller opptak, oversettes eller lagres i et informasjonslagrings og informasjonshentingssystem uten skriftlig tillatelse fra Schou Company A/S.

---

# VEDKLYV, 6000KG, 2300W

## INTRODUKTION

För att du ska få så stor glädje som möjligt av din nya produkt rekommenderar vi att du läser denna bruksanvisning innan du använder produkten. Vi rekommenderar dessutom att du sparar bruksanvisningen ifall du behöver läsa informationen om de olika funktionerna igen.

## TEKNISKA SPECIFIKATIONER

Motor: 230V~ / 50Hz, 2300W, S3, IP54

### Träkapacitet:

Diameter: 5–25 cm

Längd: 37 cm

Klyvningskraft: 4 t

Hydrauliskt tryck: 16 Mpa

Hydraulisk oljekapacitet: 2,4 l

Ljudnivå: 91 dB(A)

Ljydtryck, LpA: 89 dB(A), KpA: 3 dB(A)

Ljydeffekt, LWA : 78 dB(A), KWA : 3 dB(A)

Vibration: <2,5 m/s<sup>2</sup>, K: 1,5 m/s<sup>2</sup>



Klass I: Ska anslutas till ett jordat uttag.

Trädiametern är ungefärlig. Det kan vara svårt att klyva små träbitar om de har kvistar eller särskilt hårda fibrer.

Å andra sidan är det kanske inte svårt att klyva trä med regelbundna fibrer, även om diametern är större än den maximala diameter som anges nedan.

## ANVÄNDNINGSVILLKOR

Denna vedklyv är avsedd att användas av privatpersoner. Den är konstruerad för att fungera i omgivningstemperaturer mellan +5 °C och 40 °C och för installation på en höjd av högst 1000 m över havet. Luftfuktigheten i omgivningen bör vara lägre än 50 % vid 40 °C. Vedklyven kan förvaras och transporteras i omgivningstemperaturer mellan -25 °C och 55 °C.

## SÄKERHETSVARNINGAR OCH FÖRSIKTIGHETSÅTGÄRDER FÖR VEDKLYVEN

Läs och förstå instruktionerna samt märkena på vedklyven. Sätt dig in i vedklyvens användningsområden och begränsningar samt de särskilda risker som är förknippade med dess användning.



## DROGER, ALKOHOL OCH LÄKEMEDEL

Använd inte vedklyven om du är påverkad av droger, alkohol eller medicin som kan påverka din förmåga att använda den på rätt sätt.

## UNDVIKA FARLIGA SITUATIONER

Av säkerhetsskäl måste klyvningstunneln monteras, se avsnittet Montera klyvningstunneln.

Om vedklyven har en tendens att glida eller krypa iväg ska du skruva fast den på arbetsytan.

Håll arbetsområdet rent, snyggt och väl upplyst. Stök ökar risken för olyckor.

Använd inte vedklyven i våta eller fuktiga områden och utsätt den inte för regn.

Använd inte i områden där rök från färg, lösningsmedel eller brandfarliga vätskor utgör en risk.

## KONTROLLERA VEDKLYVEN

Kontrollera vedklyven innan du startar den. Använd alltid skyddsanordningarna och se till att de är i gott skick.





Ta för vana att kontrollera att justeringsnycklar och liknande är borttagna från verktygsområdet innan du sätter igång verktyget. Byt ut saknade, skadade eller trasiga delar innan du använder maskinen.

### ANVÄND LÄMPLIG KLÄDSEL

Bär inte på dig löst sittande kläder, handskar, halsdukar eller smycken (ringar, klockor). Rörliga delar kan gripa tag i dem.



Det rekommenderas att bära skyddande, icke-ledande handskar samt halkfria skor under arbetet.



Använd hårskydd som täcker långt hår för att undvika att det fastnar i maskinen.



### SKYDDA ÖGON OCH ANSIKTE

Vedklyven kan slunga iväg främmande föremål mot ögonen. Detta kan orsaka permanenta ögonskador. Bär alltid skyddsglasögon.



Linserna i vanliga glasögon är endast stöttåliga. De är inte skyddsglasögon.

Vedklyven får inte användas när den står på marken. I denna olämpliga position kommer användarens ansikte nära maskinen och det finns risk att träflis eller material träffar vederbörande.

### FÖRLÄNGNINGSSLADDAR

Felaktig användning av förlängningssladdar kan leda till att vedklyven fungerar ineffektivt, vilket kan leda till överhettning.

Förlängningssladden får inte vara längre än 10 m och ska ha ett tvärsnitt på minst 2,5 mm<sup>2</sup> för att försörja motorn med tillräckligt med ström.

Exponerade och otillräckligt isolerade anslutningar får inte användas. Anslutningen måste göras med

skyddat material som lämpar sig för utomhusbruk.

### UNDVIKA ELEKTRISKA STÖTAR

Kontrollera att den elektriska kretsen är tillräckligt skyddad och att den motsvarar motorns effekt, spänning och frekvens. Kontrollera att den är jordad och att det finns en differensregleringskontakt uppströms.

Jorda vedklyven. Se till att kroppen inte kommer i kontakt med jordade ytor: rör, radiatorer och kylskåp.

Öppna aldrig boxen med tryckknapp på motorn. Om det blir nödvändigt att öppna den ska du kontakta en kvalificerad elektriker.

Se till att inte vidröra kontaktens metallben när du ansluter och kopplar bort vedklyven.

### OBEHÖRIGA PERSONER OCH BARN FÅR INTE BEFINNA SIG I NÄRHETEN AV MASKINEN

Vedklyven får endast användas av en person åt gången. Obehöriga personer måste hålla ett säkert avstånd från arbetsområdet, särskilt när vedklyven är igång. Låt aldrig obehöriga personer hjälpa till att lossa fastklämd ved.



### KONTROLLERA TRÄET

Kontrollera att det inte finns några spikar eller främmande föremål i träet som ska klyvas. Ändarna på träet måste kapas av i rätt vinkel.

Grenarna ska kapas av i nivå med stammen.

### STRÄCK DIG INTE

Golvet får inte vara halt.

Se till att du har bra fotfäste och balans.

Ställ dig aldrig på vedklyven. Det kan uppstå allvarliga skador om verktyget lutar eller vid oavsiktlig kontakt med skärverktyget. Förvara inte föremål

över eller i närheten av vedklyven där människor kan komma att stå på verktyget för att nå föremålet.

### **UNDIK SKADOR I SAMBAND MED OVÄNTADE OLYCKOR**

Var alltid uppmärksam på trämatningsrörelserna.

Försök inte föra in trä innan trämatningen har stannat.

Undvik att vidröra rörliga delar.

### **SKYDDA DINA HÄNDER**

Håll händerna borta från sprickor i träet. De kan stängas plötsligt och krossa eller amputera en hand.

Ta inte bort ved som har fastnat med fingrarna.

### **TVINGA INTE VERKTYGET**

Det fungerar bättre och säkrare vid den angivna hastigheten.

Försök aldrig att klyva trä som är större än vad som anges i specifikationstabellen. Detta kan vara farligt och maskinen kan skadas.

Använd inte vedklyven för andra ändamål än de den är avsedd för.

### **VERKTYGET FÅR INTE LÄMNAS UTAN UPSIKT**

Lämna inte verktyget förrän det har stannat helt och hållet.

### **KOPPLA BORT STRÖMMEN**

Dra ur kontakten när vedklyven inte används innan du gör justeringar, byter ut delar, rengör eller utför arbete. Läs den tekniska handboken innan du utför arbetet.



### **SKYDDA MILJÖN**

Förbrukad olja måste bortskaffas på godkänd uppsamlingsplats eller i enlighet med tillämpliga lokala bestämmelser.



Den får inte hällas ut i avlopp, jord eller vatten.

### **VEDKLYVEN MÅSTE UNDERHÅLLAS NOGGRANT**

Håll vedklyven ren för att säkerställa bästa och säkrast möjliga prestanda.

### **BARNSÄKERHET I VERKSTADEN**

Lås verkstaden. Stäng av huvudströmbrytarna. Håll vedklyven utom räckhåll för barn och personer som inte är utbildade i hur den används.

## **ALLMÄNNA SÄKERHETSANVISNINGAR FÖR ELVERKTYG**

Läs noga igenom alla säkerhetsanvisningar och instruktioner. Fel som uppstår till följd av att säkerhetsanvisningarna och instruktionerna inte följts kan orsaka elstöt, brand och/eller allvarliga personskador.

Förvara alla varningar och anvisningar för framtida bruk.

Nedan använt begrepp "Elverktyg" hänför sig till nätdrivna elverktyg (med nätsladd) och till batteridrivna elverktyg (sladdlösa).

### **ARBETSPLATSSÄKERHET**

Håll arbetsplatsen ren och välbelyst. Oordning på arbetsplatsen och dåligt belyst arbetsområde kan leda till olyckor.

Använd inte elverktyget i explosionsfarlig omgivning med brännbara vätskor, gaser eller damm. Elverktygen alstrar gnistor som kan antända dammet eller gaserna.

Håll under arbetet med elverktyget barn och obehöriga personer på betryggande avstånd. Om du störs av obehöriga personer kan du förlora kontrollen över elverktyget.

### **ELEKTRISK SÄKERHET**

Elverktygets stickpropp måste passa till vägguttaget. Stickproppen får absolut inte förändras. Använd inte adapterkontakter tillsammans med skyddsjordade elverktyg. Oförändrade stickproppar och passande vägguttag reducerar risken för elstöt.

Undvik kroppskontakt med jordade ytor som t. ex. rör, värmeelement, spisar och kylskåp. Det finns en stor risk för elstöt om din kropp är jordad.

Skydda elverktyget mot regn och väta. Tränger vatten in i ett elverktyg ökar risken för elstöt.

Missbruka inte nätsladden och använd den inte för att bära eller hänga upp elverktyget och inte heller för att dra stickproppen ur vägguttaget. Håll nätsladden på avstånd från värme, olja, skarpa kanter och rörliga maskindelar. Skadade eller tilltrasslade ledningar ökar risken för elstöt.

När du arbetar med ett elverktyg utomhus använd endast förlängningssladdar som är avsedda för utomhusbruk. Om en lämplig förlängningssladd för utomhusbruk används minskar risken för elstöt.

Använd ett felströmsskydd om det inte är möjligt att undvika elverktygets användning i fuktig miljö. Felströmsskyddet minskar risken för elstöt.

### **PERSONSÄKERHET**

Var uppmärksam, kontrollera vad du gör och använd elverktyget med förnuft. Använd inte elverktyg när du är trött eller om du är påverkad av droger, alkohol eller mediciner. Under användning av elverktyg kan även en kort ouppmärksamhet leda till allvarliga kroppsskador.

Bär alltid personlig skyddsutrustning och skyddsglasögon. Användning av personlig skyddsutrustning som t.ex. dammfiltermask, halkfria säkerhetsskor, skyddshjälm och hörselskydd reducerar alltefter elverktygets typ och användning risken för kroppsskada.

Undvik oavsiktlig igångsättning. Kontrollera att elverktyget är fränkopplat innan du ansluter stickproppen till vägguttaget och/eller ansluter/tar bort batteriet, tar upp eller bär elverktyget. Om du bär elverktyget med fingret på strömställaren eller ansluter påkopplat elverktyg till nätströmmen kan olycka uppstå.

Ta bort alla inställningsverktyg och skruvnycklar innan du kopplar på elverktyget. Ett verktyg eller en nyckel i en roterande komponent kan medföra kroppsskada.

Undvik onormala kroppsställningar. Se till att du står stadigt och håller balansen. I detta fall kan du lättare kontrollera elverktyget i oväntade situationer.

Bär lämpliga arbetskläder. Bär inte löst hängande kläder eller smycken. Håll håret, kläderna och handskarna på avstånd från rörliga delar. Löst hängande kläder, långt hår och smycken kan dras in av roterande delar.

När elverktyg används med dammsugnings- och -uppsamlingsutrustning, se till att dessa är rätt monterade och används på korrekt sätt. Användning av dammsugning minskar de risker damm orsakar.

## **KORREKT ANVÄNDNING OCH HANTERING AV ELVERKTYG**

Överbelasta inte elverktyget. Använd för aktuellt arbete avsett elverktyg. Med ett lämpligt elverktyg kan du arbeta bättre och säkrare inom angivet effektområde.

Ett elverktyg med defekt strömställare får inte längre användas. Ett elverktyg som inte kan kopplas in eller ur är farligt och måste repareras.

Dra stickproppen ur vägguttaget och/ eller ta bort batteriet innan inställningar utförs, tillbehörsdelar byts ut eller elverktyget lagras. Denna skyddsåtgärd förhindrar oavsiktlig inkoppling av elverktyget.

Förvara elverktygen oåtkomliga för barn. Låt elverktyget inte användas av personer som inte är förtrogna med dess användning eller inte läst denna anvisning. Elverktygen är farliga om de används av oerfarna personer.

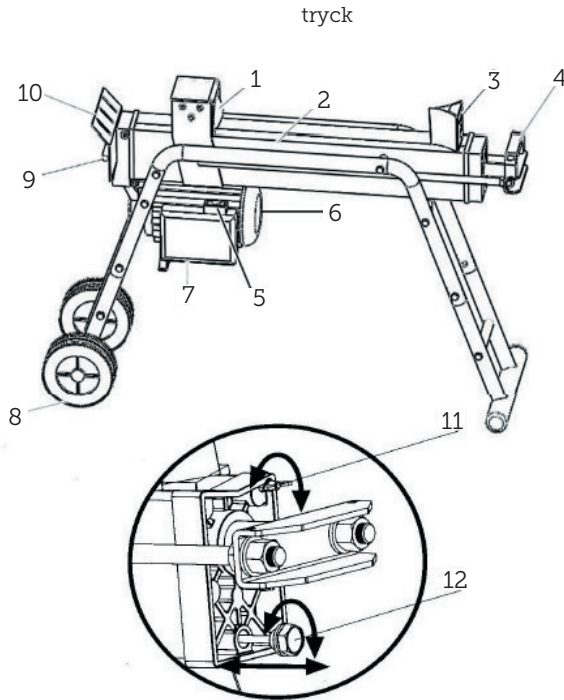
Sköt elverktyget omsorgsfullt. Kontrollera att rörliga komponenter fungerar felfritt och inte kärvar, att komponenter inte brustit eller skadats; orsaker som kan leda till att elverktygets funktioner påverkas menligt. Låt skadade delar repareras innan elverktyget tas i bruk. Många olyckor orsakas av dåligt skötta elverktyg.

Håll skärverktygen skarpa och rena. Omsorgsfullt skötta skärverktyg med skarpa eggar kommer inte så lätt i kläm och går lättare att styra.

Använd elverktyget, tillbehör, insatsverktyg osv. enligt dessa anvisningar. Ta hänsyn till arbetsvillkoren och arbetsmomenten. Om elverktyget används på ett sätt som det inte är avsett för kan farliga situationer uppstå.

## **SERVICE**

Låt endast kvalificerad fackpersonal reparera elverktyget och endast med originalreservdelar. Detta garanterar att elverktygets säkerhet upprätthålls.



### VEDKLYVENS DELAR

1. Trämatning
2. Arbetsbänk
3. Kilar
4. Lyfthandtag
5. Kontakt
6. Motor
7. Box med tryckknapp
8. Hjul, ENDAST för mindre flyttningar
9. Handtag för hydraulisk styrning
10. Avskärmning för manöverspak
11. Avluftningsskruv
12. Bult för avtappning av olja med oljesticka
13. Skruv för begränsning av maximalt



SKRUVEN  
FÖR ATT BE-  
GRÄNSA DET  
10  
MAXIMALA  
TRYCKET (13)  
FÅR INTE  
JUSTERAS.

## UPPSTART OCH FÖRBEREDELSE

1. Stödbenet ska skruvas fast på vedklyven och vedklyven ska lyftas upp i ändarna på handtagen och placeras på en 60-75 cm hög stabil, plan och horisontell arbetsyta.
2. Bekanta dig med kontrollerna och funktionerna genom att titta på bilderna.

Innan du använder vedklyven ska du lossa avluftningsskruven några gånger tills luften kan passera jämnt in och ut ur oljetanken.

Luftflödet genom avluftningsskruvens hål ska kunna registreras när vedklyven är i drift.

Innan du flyttar vedklyven ska du kontrollera att avluftningsskruven är åtdragen så att ingen olja läcker ut.

OM AVLUFTNINGSSKRUVEN INTE LOSSAS, HÅLLER AVLUFTNINGSSKRUVEN DEN FÖRSEGLADE LUFTEN KVAR I HYDRAULSYSTEMET OCH KOMPRIMERAR DEN EFTER ATT DEN HAR AVKOMPRIMERATS.

KONTINUERLIG KOMPRIMERING OCH AVKOMPRIMERING AV LUFTEN KOMMER ATT LEDA TILL ATT TÄTNINGARNA I HYDRAULSYSTEMET SPRÄNGS, VILKET KOMMER ATT ORSAKA PERMANENTA SKADOR PÅ VEDKLYVEN.

SKRUVEN FÖR ATT BEGRÄNSA DET MAXIMALA TRYCKET FÅR INTE JUSTERAS.

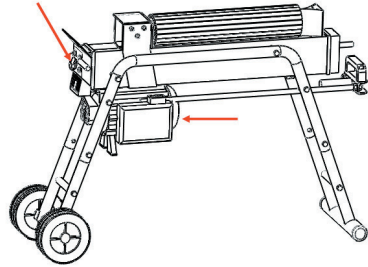
Det maximala trycket ställs in vid fabriken och skruven som begränsar det maximala trycket förseglas med lim för att säkerställa att vedklyven körs med ett maximalt tryck på 6 ton. Denna justering görs av en utbildad tekniker med professionella instrument.

Otillåten återställning kommer att leda till att hydropumpen inte kan leverera tillräckligt tryck, eller till ALLVARLIGA

PERSONSKADOR OCH SKADOR PÅ MASKINEN.

## DRIFT AV VEDKLYVEN

KONTROLLERA ATT SKRUVARNA ÄR



ORDENTLIGT ÅTDRAGNA INNAN DU ANVÄNDER VEDKLYVEN.

AVLUFTNINGSSKRUVEN MÅSTE LOSSAS NÅGRA GÅNGER INNAN MASKINEN ANVÄNDS.

Den här vedklyven är utrustad med ett "ZHB"-styrsystem som kräver att användaren använder båda händerna. Knappen till vänster styr hydraulspaken, medan knappen till höger styr tryckknappen. Klyven stannar om man avlägsnar en av händerna.

När knapparna frigörs med båda händerna återgår trämatningen till utgångsläget.

Låsanordningen av avtryckartyp är utformad för att förhindra oavsiktligt tryck på den hydrauliska styrknappen. Den hydrauliska styrknappen manövreras genom att man drar avtryckarhandtaget bakåt med pekfingeret innan man trycker hydraulspaken framåt.

Man får aldrig forcera vedklyven genom att hålla trycket uppe för att klyva mycket hårt virke i mer än 5 sekunder.

Efter 5 sekunder kan oljan överhettas

under tryck och maskinen kan skadas. Vänd extremt hårda trästycken 90° för att se om de kan klyvas i en annan riktning.

Om trästycket inte kan klyvas betyder det att hårdheten överskrider maskinens kapacitet och att trästycket måste kasseras för att skydda vedklyven.

Veden måste alltid placeras försiktigt på vedplattorna och arbetsytan. Se till att veden inte kan rotera, luta eller glida under klyvningen. Tvinga inte bladet genom att klyva träet på den övre delen. Då går bladet sönder eller maskinen skadas.

Veden ska klyvas i ådrornas tillväxriktning. Veden får inte placeras tvärs över vedklyven när du klyver. Detta kan vara farligt och maskinen kan skadas.

Försök inte att klyva två träbitar åt gången. En bit kan flyga upp och träffa dig.

#### BORTTAGNING AV VED SOM HAR FASTNAT

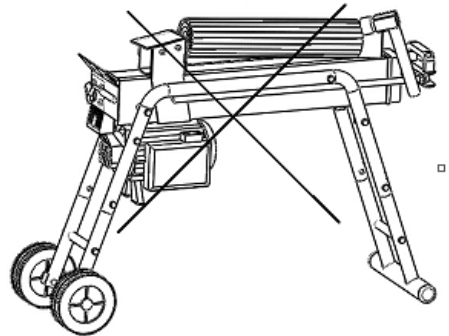
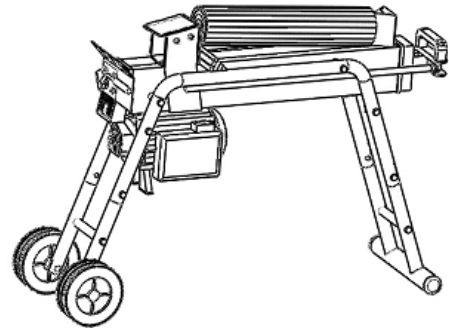
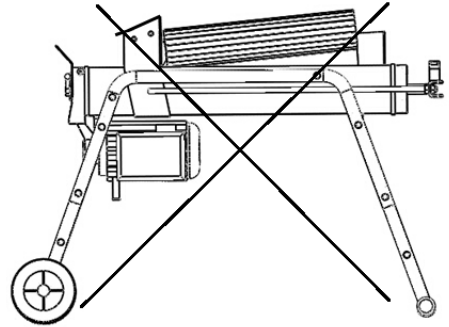
Frigör båda knapparna.

När vedmatningen går tillbaka och är helt stilla i utgångsläget ska du sätta in en träkil under veden som har fastnat.

Starta vedklyven för att trycka in träkilen helt och hållet under veden som har fastnat.

Upprepa ovanstående förfarande med träkilar med kraftig lutning tills veden har lossnat helt.

Försök inte att slå loss ved som har fastnat. Du riskerar att skada maskinen eller att veden flyger upp och orsakar en olycka.



## BYTE AV HYDRAULOLJA

Hydrauloljan i vedklyven måste bytas ut efter 150 timmars användning. Följ nedanstående procedur.

Kontrollera att alla rörliga delar har stannat och att kontakten till vedklyven är urkopplad.

Lossa oljeavtappningsbulten med en oljesticka och ta loss den.

Vänd vedklyven åt sidan med stödbenet över en behållare med en kapacitet på 4 liter för att tömma hydrauloljan.

Vänd vedklyven åt motorsidan.

Fyll på med ny hydraulolja i en mängd som motsvarar vedklyvens kapacitet (2,4 l).

Torka av oljestickan på oljeavtappningsbulten och sätt in den i oljetanken med vedklyven i vertikalt läge.

Kontrollera att oljan fylls på till en nivå mellan de två spåren på oljestickan.

Rengör oljeavtappningsbulten innan du skruvar fast den. Se till att den är åtdragen för att förhindra läckage innan du vänder vedklyven i horisontellt läge.

Kontrollera oljenivån regelbundet så att den ligger mellan de två spåren på oljestickan. Om oljenivån är för låg fyller du på med olja.

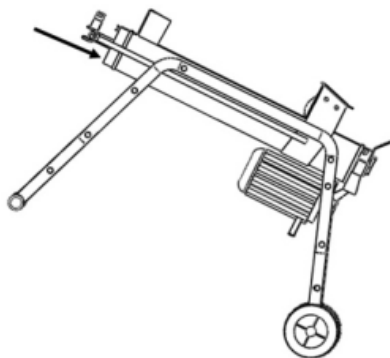
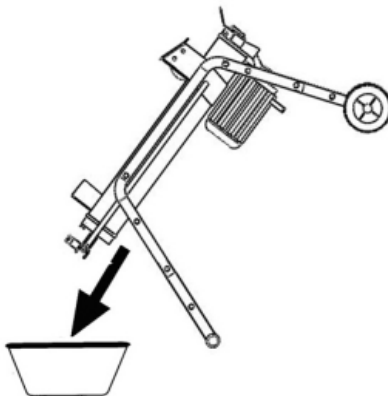
Följande hydrauloljetyper eller motsvarande rekommenderas för vedklyvens hydrauliska transmissionssystem:

SHELL Tellus 22

MOBIL DTE 11

ARAL Vitam GF 22

BP Energol HLP-HM 22



## SLIPNING AV KILEN

Efter att vedklyven har använts ett tag bör kilen slipas med en finkornig fil och eventuella hål eller skårar längs skärkanten bör jämnas ut.



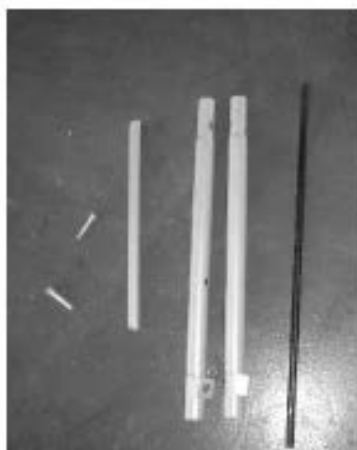
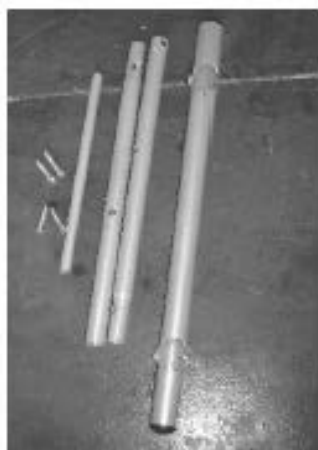
## MONTERING AV BENEN

SE

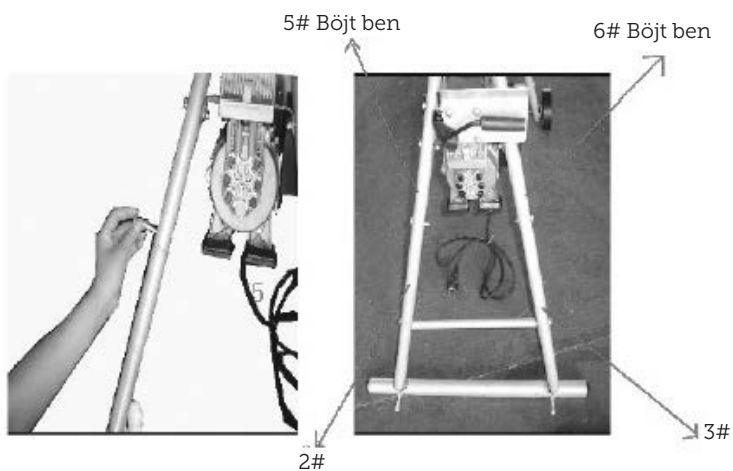
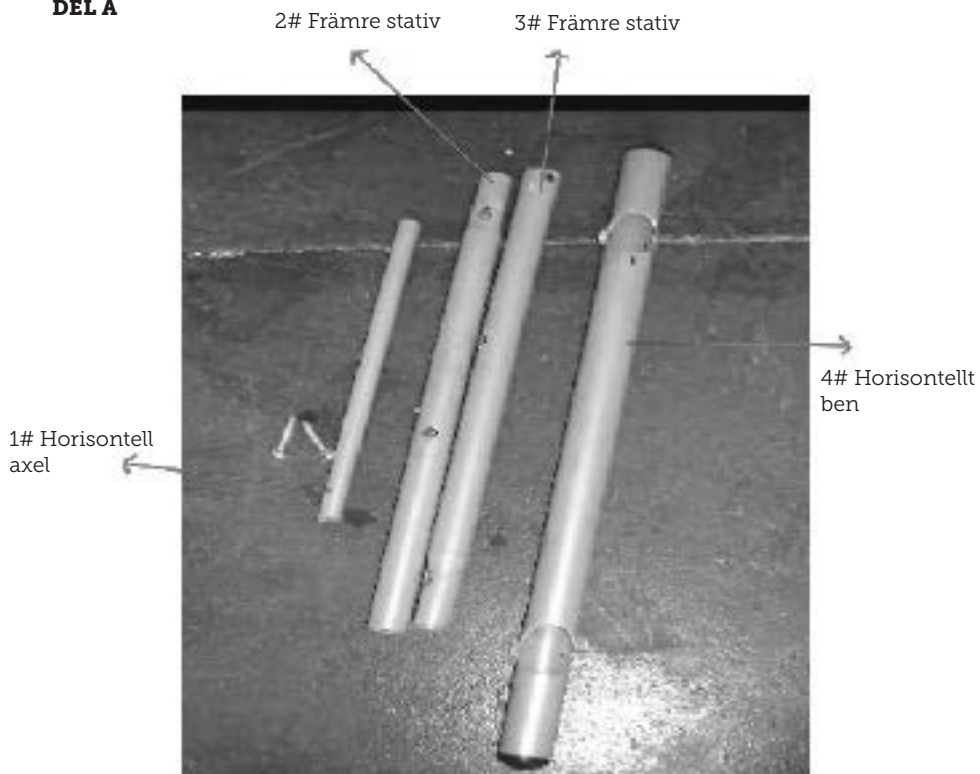


DEL A

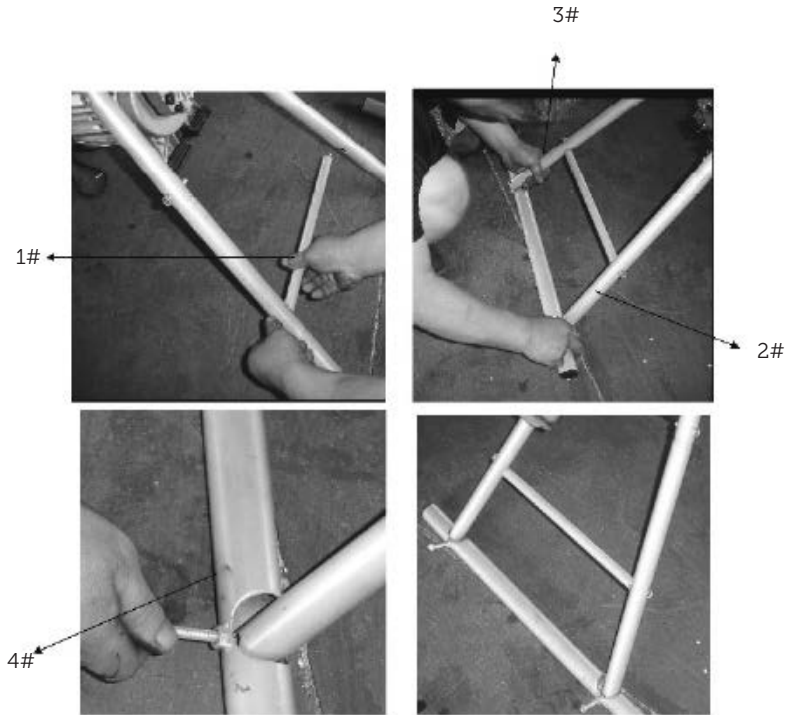
DEL B



## DEL A

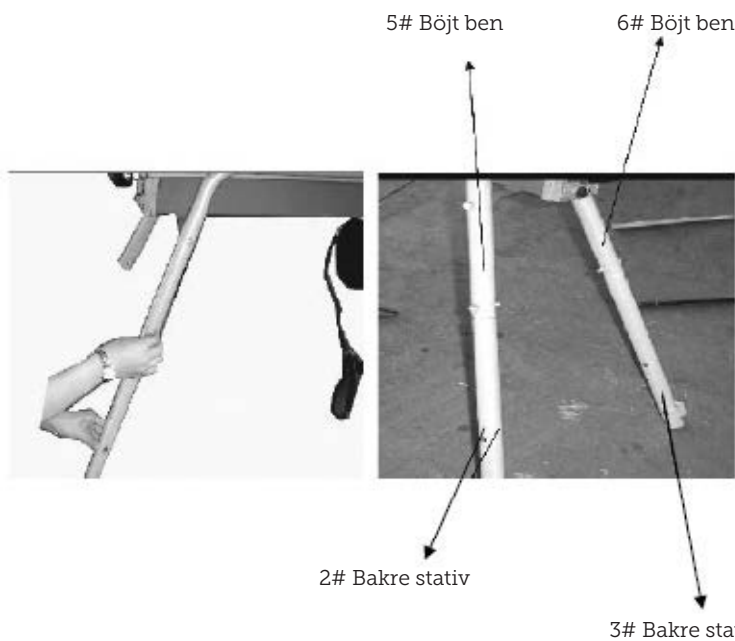
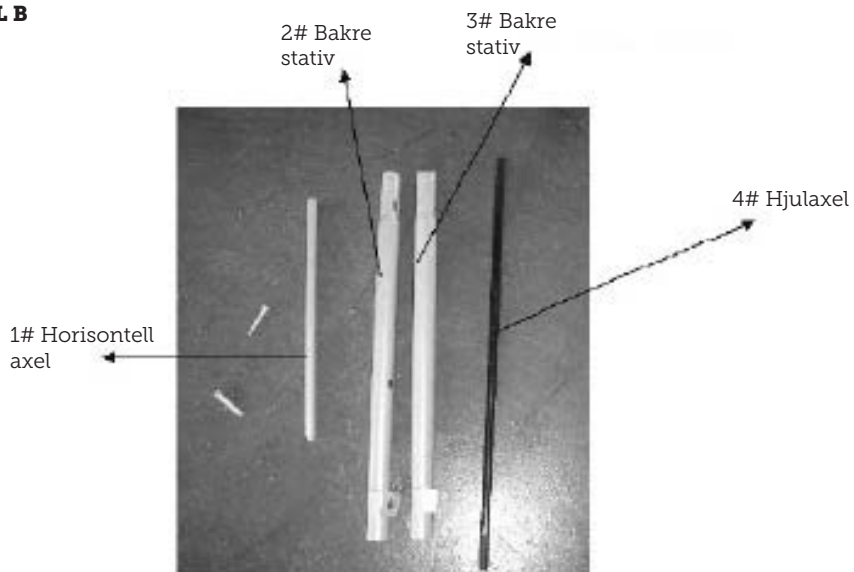


Fäst det främre stativet (2#) på det böjda benet (5#) och det främre stativet (3#) på det böjda benet (6#) med hjälp av bultar.

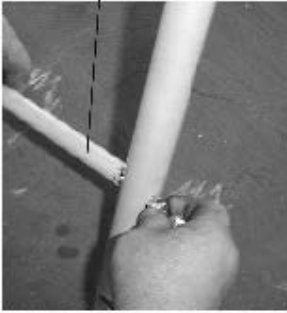


Fäst den horisontella axeln (1#) på det främre stativet (2# och 3#) med hjälp av skruvar och montera det horisontella benet (4#) och fäst det på det främre stativet (2# och 3#) med hjälp av skruvar.

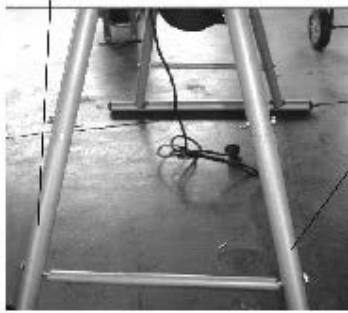
## DEL B



Fäst den horisontella axeln (1#) på det främre stativet (2# och 3#) med hjälp av skruvar och montera det horisontella benet (4#) och fäst det på det främre stativet (2# och 3#) med hjälp av skruvar.

1# Horisontell  
axel

2# Bakre stativ

3# Bakre  
stativ

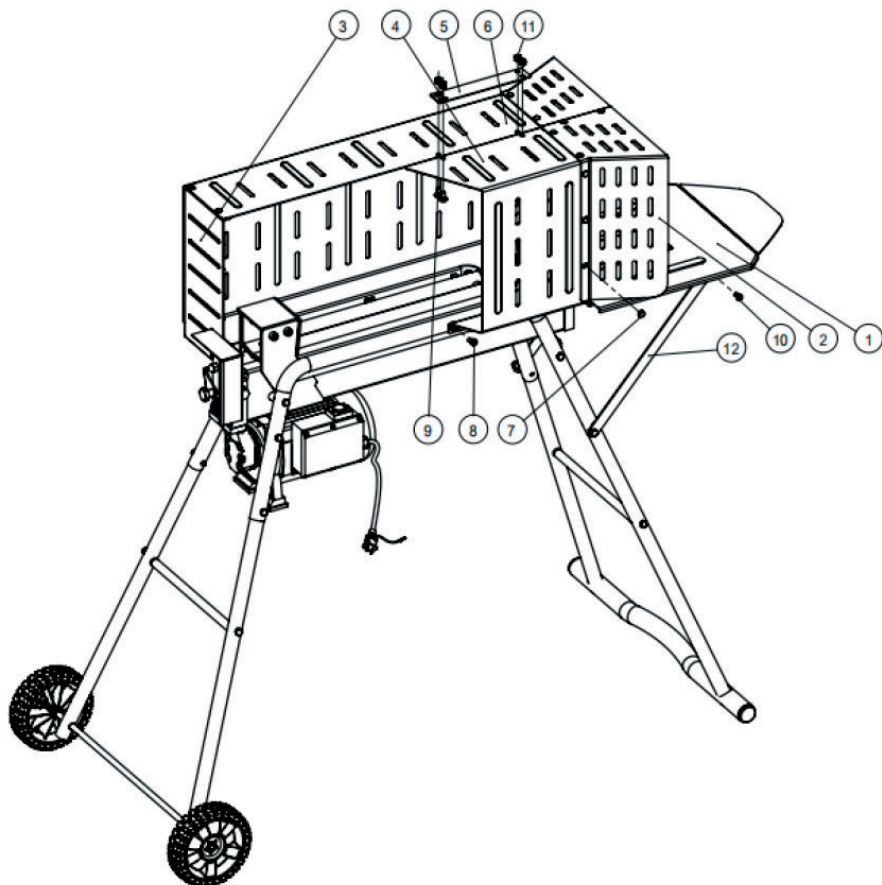
4# Hjulaxel

Fäst den horisontella axeln (1#) på det främre stativet (2# och 3#) med hjälp av skruvar och montera det horisontella benet (4#) och fäst det på det främre stativet (2# och 3#) med hjälp av skruvar.

## MONTERING AV KLYVNINGSTUNNELN

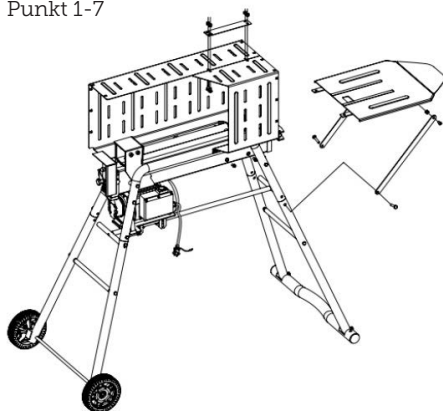
Ta ut delarna till klyvningstunneln ur förpackningen och lägg ut dem enligt nedanstående bild.

1. Inmatningsplatta
2. Mynningsplatta
3. Bakplatta
4. Vänster avskärmning
5. Anslutningsstycke
6. Höger avskärmning
7. Fäste med fyrkantigt huvud, 17 st.
8. Bult M8x16, sexkantig hylsa, 5 st.
9. Bult M8x16, fyrkantigt huvud, 4 st.
10. Bult M8x16, sexkantig hylsa, 4 st.
11. Bricka
12. Tvärgående

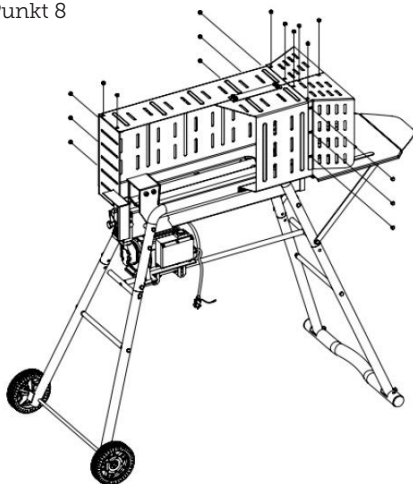


1. Lossa avluftningsskruven.
2. Haka fast inmatningsplattan (1) i vedklyvens ram och tryck den försiktigt nedåt. Observera att den fortfarande ska luta uppåt när den är korrekt monterad.
3. Fäst den vänstra avskärmningen (4) på vänster stödben med två bultar (8) och två brickor (11).
4. Fäst den högra avskärmningen (6) på höger stödben med tre bultar (8) och tre brickor (11).
5. Skruva ihop den vänstra avskärmningen (4) och den högra avskärmningen (6) med hjälp av anslutningsstycket (5), bultarna (8) och låsmutterarna.
6. Fäst inmatningsplattan (1) på den vänstra avskärmningen (4) och den högra avskärmningen (6) med två bultar (10) och två muttrar.
7. Fäst brickan (12) på inmatningsplattan med två bultar (10) och två muttrar.
8. Fäst fästena (7) i hålen på mynningsplattan (2) och bakplattan (3) med en gummihammare och sätt sedan fast dem på vänster avskärmning (4) och höger avskärmning (6).

Punkt 1-7



Punkt 8



## FELSÖKNING

PROBLEM	MÖJLIG ORSAK	MÖJLIG LÖSNING
Motorn stängs av och kan inte startas på nytt.	Överbelastningsskyddet har stängts av motorn för att skydda vedklyven.	Kontakta en kvalificerad elektriker som kan öppna boxen med tryckknappen och aktivera överbelastningsskyddet i boxen.
Träet klyvs inte.	Träet är felaktigt placerat på arbetsbordet.	Placera träet korrekt. Se avsnittet Användning.
	Trästycket är för stort eller hårt för vedklyvens kapacitet.	Såga trästycket i mindre bitar innan du försöker klyva det igen.
	Kilen har en slö skärkant.	Hitta läckan och kontakta en fackman.
	Oljeläckage.	Kontakta en fackman.
	En otillåten justering har gjorts på skruven för begränsning av maximalt tryck. Det lägre maximala trycket är felaktigt inställt.	Kontakta återförsäljaren.
Kolven rör sig ryckigt, låter onormalt eller vibrerar mycket.	Det finns för lite olja i hydraulsystemet.	Kontrollera hydrauloljenivån.
	Det finns luft i hydraulsystemet.	Kontakta en fackman.
Oljeläckage vid eller runt cylindern eller någon annanstans.	Det finns luft i hydraulsystemet.	Kontrollera oljenivån för eventuell påfyllning. Kontakta återförsäljaren.
	Avluftningsskruven har inte dragits åt innan vedklyven flyttades.	Dra åt avluftningsskruven innan du flyttar vedklyven.
	Oljeavtappningsskruven med oljestickan är inte åtdragna.	Dra åt oljeavtappningsbulten med oljestickan.
	Den hydrauliska styrventilen och/eller tätningen/tätningarna är slitna.	Kontakta återförsäljaren.



## EU-FÖRSÄKRAN OM ÖVERENSSTÄMMELSE

<b>Behörig representant:</b>	
<b>Företagsnamn</b>	Schou Company A/S
<b>Adress</b>	Nordager 31
<b>Postnummer</b>	6000
<b>Ort</b>	Kolding
<b>Land</b>	Danmark

Den här försäkran om överensstämmelse utfärdas på tillverkarens eget ansvar och tillverkaren försäkras härmed att produkten

<b>Produktidentifiering:</b>	VEDSÅG 6000KG 2300W, S3 50%, 230V~50Hz ITEM NO.77866/9056181
------------------------------	---

överensstämmer med bestämmelserna i följande EU-direktiv (inklusive alla tillämpliga tillägg)

Referensnummer	Titel
2006/42/EG	Maskindirektivet
2014/30/EU	EMC-direktivet
2011/65/EU	RoHS-direktivet

Referenser till standarder och/eller tekniska specifikationer som tillämpas för denna försäkran om överensstämmelse, eller delar av den:

Harmoniserad standard nummer	Standards titel
EN 609-1:2017	Lantbruksmaskiner och skogsmaskiner - Säkerhetskrav för vedklyvar. Killyvar
EN 60204-1:2018	Maskinsäkerhet - Maskiners elutrustning. Allmänna fordringar
EN 55014-1-1:2017/A11:2020	Elektriska hushållsapparater, elverktyg och liknande bruksföremål. Elektromagnetisk kompatibilitet (EMC). Emission
EN 55014-2-1:1997/A2:2008	Elektriska hushållsapparater, elverktyg och liknande bruksföremål. Elektromagnetisk kompatibilitet (EMC). Immunitet
EN 61000-3-2:2014	Elektromagnetisk kompatibilitet (EMC). Gränsvärden. Gränser för övertoner förorsakade av apparater med matningsström högst 16 A per fas
EN 61000-3-11:2000	Elektromagnetisk kompatibilitet (EMC). Gränsvärden. Begränsning av spänningsfluktuationer och flicker i lågspänningsdistributionssystem förorsakade av apparater med märkström högst 75 A och för vilka särskilda anslutningsvillkor gäller

Andra standarder och/eller tekniska specifikationer:

Standard för tekniskt förfarande	Titel på standard eller tekniskt förfarande
EN IEC 55014-1:2021	Electromagnetic compatibility. Requirements for household appliances, electric tools and similar apparatus. Emission
EN IEC 55014-2:2021	Electromagnetic compatibility. Requirements for household appliances, electric tools and similar apparatus. Immunity. Product family standard
EN IEC 61000-3-11:2019	Electromagnetic compatibility (EMC). Limits. Limitation of voltage changes, voltage fluctuations and flicker in public low-voltage supply systems. Equipment with rated current $\leq 75$ A and subject to conditional connection

(1) Där det är relevant ska de tillämpliga delarna eller klausulerna i standarden eller den tekniska specifikationen refereras.

Kolding, 03/04/2022



Kirsten Vibeke Jensen  
CSR & Compliance Manager

## MILJÖINFORMATION



Elektrisk och elektronisk utrustning (EEE) innehåller material, komponenter och andra ämnen som kan vara farliga och skadliga för människor och miljö om sådana produkter inte avfallshandteras korrekt (WEEE). Produkter märkta med den överkryssade soptunnan är elektrisk och elektronisk utrustning. Den överkryssade soptunnan symboliserar att produkten inte får slängas i hushållssoporna när den är uttjänt, utan ska avfallshandteras separat.

# CE IP54

---

### SERVICECENTER

OBS! Produktens modellnummer ska alltid uppges vid kontakt med återförsäljaren.

Modellnumret finns på framsidan i denna bruksanvisning och på produktens märkplåt.

[www.schou.com](http://www.schou.com)

---

Tillverkad i Folkrepubliken Kina (PRC)

Tillverkare:

jem & fix A/S  
Skomagervej 12  
DK-7100 Vejle

Alla rättigheter förbehålles. Innehållet i denna bruksanvisning får inte på några villkor, varken i sin helhet eller delvis, återges med hjälp av elektroniska eller mekaniska hjälpmedel, t.ex. genom fotokopiering eller fotografering, ej heller översättas eller sparas i ett informationslagrings- och informationshämtningsystem, utan skriftligt medgivande från Schou Company A/S.

---



