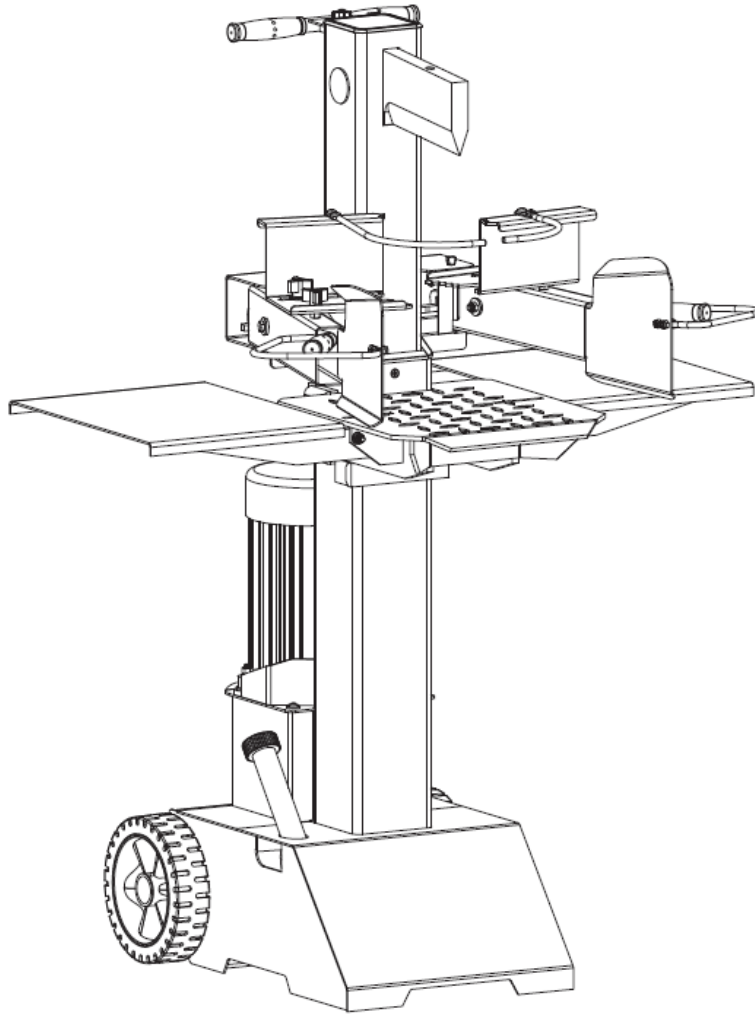


**BRÆNDEKLØVER
LODRET 8 T**

INSTRUKTIONSMANUAL



Art nr: 9054088 / 75107617

EAN: 5709133913007

LÆS ALTID INSTRUKTIONEN FØR BRUG!

Sikkerhedsforskrifter

Ved brug af brændekløveren skal sikkerhedsforskrifterne følges omhyggeligt. Læs hele vejledningen grundigt igennem inden du starter maskinen. Vær sikker på at du er i stand til at stoppe maskinen og slukke motoren i tilfælde af uheld. Al instruktion vedrørende sikkerhed og vedligeholdelse af brændekløveren tjener din egen sikkerhed.

- Brændekløveren må ikke benyttes til andet end det i vejledningen beskrevne.
- Brug kun originalt tilbehør og reservedele. Montering af ikke-godkendte dele kan medføre en forøget risiko for ulykker. Ethvert ansvar for ulykker og andre skader forvoldt af brug af uoriginale dele fraskrives.
- Før brug af maskinen, bør du modtage fagkyndig instruktion.
- Den, der betjener maskinen, er ansvarlig over for andre personer i arbejdsområdet. Brug aldrig maskinen når andre, især børn og dyr, er i nærheden.
- Mindreårige må ikke betjene maskinen.
- Brug altid høreværn, øjenbeskyttelse og arbejdshandsker.
- Lad aldrig maskinen køre uden opsyn. Sluk for strømmen. Efterlad aldrig maskinen inden den er helt stoppet.
- Lad kun personer der er fortrolige med maskinen benytte den. Lad altid vejledningen følge maskinen.
- Vær sikker på altid at holde hænderne væk fra brændet og kilerne. Rør aldrig de bevægelige dele når maskinen er tændt.
- Brændekløveren må kun betjenes af personer der er udhvilede og i god form. Husk at holde pause jævnligt. Maskinen må ikke benyttes af personer under indflydelse af alkohol, narkotiske stoffer eller medicin.
- Inden start: kontroller altid at bolte og møtrikker er spændte.
- Slå altid strømmen fra brændekløveren før der ydes service eller udskiftes dele.
- Forsøg aldrig at kløve brænde der er større end den anbefalede størrelse. Der må ikke være søm eller andet metal i brændet, da dette kan splintres og beskadige maskinen. Brændet skal skæres retvinklet i enden, og alle grene skal være fjernet. Skær altid brændet i årernes længde. Placer ikke brændet på tværs af brændekløveren, da det kan beskadige brændekløveren.
- Tving aldrig brændekløveren i mere end 5 sekunder med cylinderen under tryk når du kløver meget hårdt træ. Overophedet olie kan beskadige maskinen under tryk. Stop maskinen, drej brændet 90 grader og forsøg igen. Hvis brændet stadig ikke kan kløves, betyder det, at træets hårdhed overstiger maskinens kapacitet, og kløvningen må opgives for ikke at beskadige brændekløveren.

Særlig advarsel ved brug af denne brændekløver.

Brug at dette kraftfulde værktøj kan skabe særlige fare.

Vær særligt opmærksom på at beskytte dig selv og personer omkring dig.

Hydrauliske systemer.

Brug aldrig brændekløveren, hvis der er sandsynlighed for en utæthed i det hydrauliske system. Kontroller for utætheder i det hydrauliske system inden du benytter maskinen. Vær sikker på at dit værktøj og arbejdsomgivelser er rene og fri for oliespild. Hydraulisk væske kan skabe fare: du risikerer at glide og falde, dine hænder kan glide når du bruger maskinen eller maskinen kan udgøre en brandfare.

Elektrisk sikkerhed.

Brug aldrig brændekløveren, hvis der er problemer med det elektriske system. Brug aldrig brændekløveren i våde omgivelser. Brug aldrig kløveren med en ukorrekt elektrisk ledning eller forlængerledning. Brug aldrig brændekløveren, hvis ikke du har mulighed for at tilslutte den en stikkontakt med jordforbindelse, som giver den strøm, der er anvist på typeskiltet.

Fysiske farer.

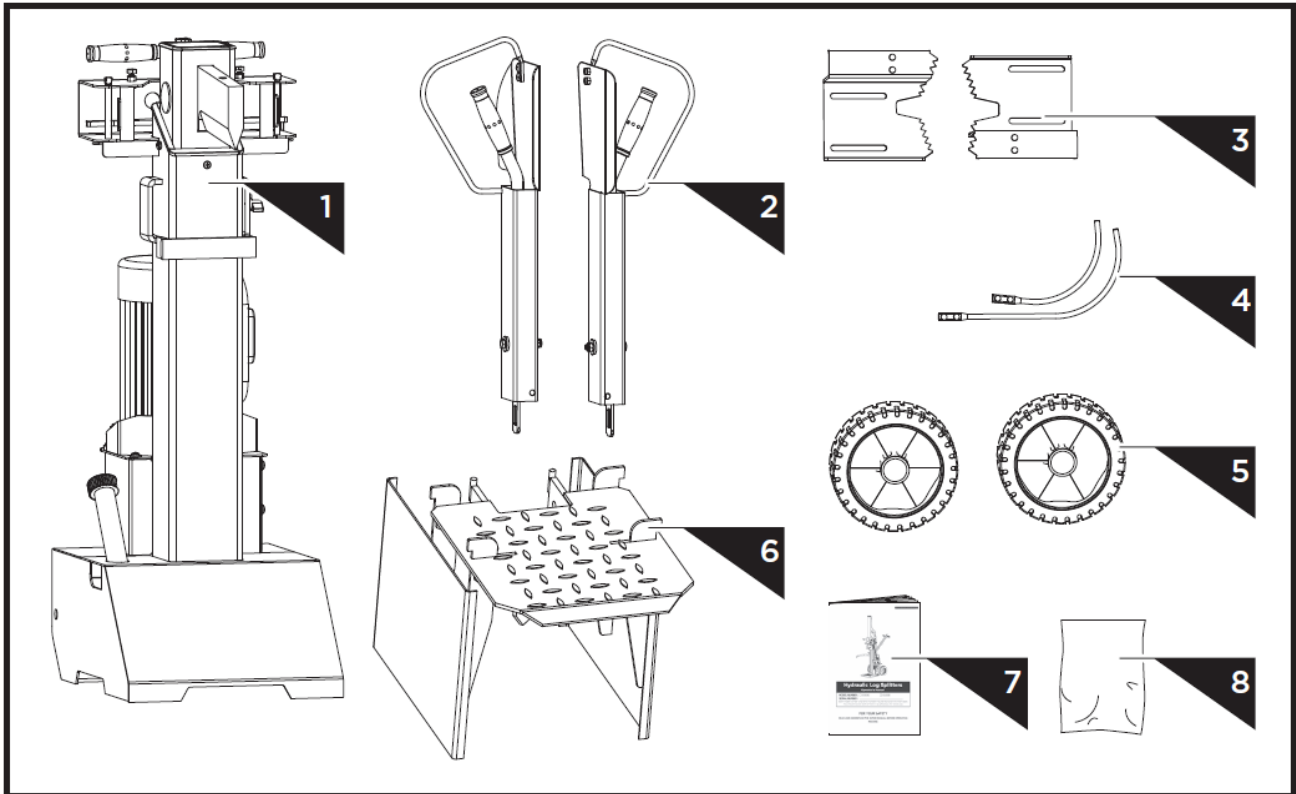
Brændekløvning skaber særlige fysiske farer. Brug aldrig brændekløveren uden at være iført korrekte sikkerhedshandsker, sikkerhedssko og godkendt øjenbeskyttelse osv. Vær på vagt for træsplinter for at forhindre skader og blokering af maskinen. Prøv aldrig at kløve brænde der er for store eller for små til at passe korrekt til maskinen. Prøv aldrig at kløve brænde der indeholder søm, eller andre former for metal. Ryd op under arbejdet: ophobet træsplinter og stumper kan udgøre et farligt arbejdsmiljø. Fortsæt aldrig arbejdet i omgivelser der kan udvirke at du skrider, glider eller falder. Hold tilskuere på afstand af brændekløveren og lad aldrig personer der ikke har læst vejledningen betjene brændekløveren.

BEMÆRK: Ingen advarselsliste kan indeholde alt. Det påhviler brugeren at udvise sund fornuft ved brug af brændekløveren.

Advarsel: Som ved alle maskiner, er der særlige farer forbundet med brugen af denne maskine. Ved at udvise respekt og forsigtighed sænkes risikoen for personskade betydeligt. Hvis ikke normale sikkerhedsforanstaltninger overholdes, kan det resultere i personlig skade eller materiel skade.

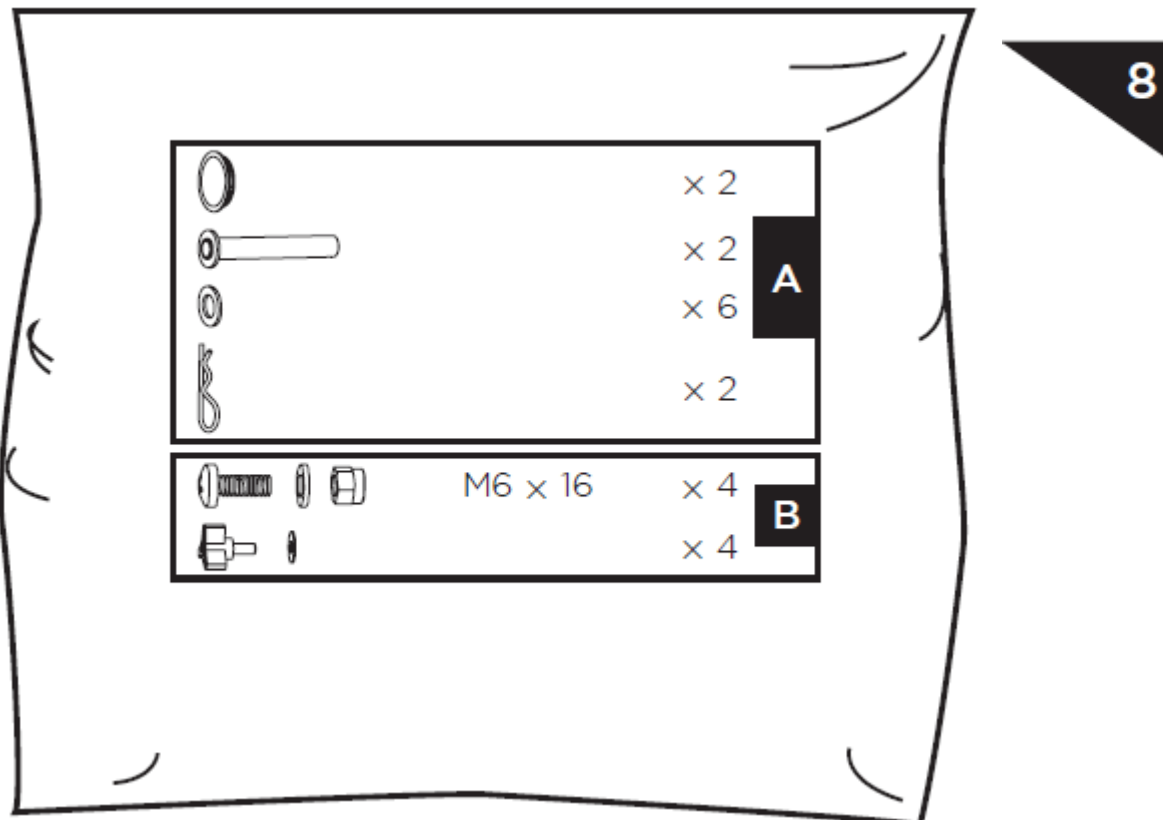
Tekniske Specifikationer:	75107617
Forbindelse:	230 V~50 Hz
Motor:	3000W S6 40%, 13A
Max. hydraulisk tryk:	21 Mpa
Max. kløve kraft:	8 tons
Kløve stolpe:	100 mm x 100 mm
Max. Kløve løft:	485 mm
Brænde kløvelængde:	Brænde længde: 100-550 mm (uden kløvekryds) Brænde diameter: 80-300 mm
I bord position – kløver:	ca. 540 mm
Bord størrelse:	ca. 310 mm x 300 mm
Højde:	1500 mm
Dybde:	845 mm
Bredde:	935 mm
Vægt:	109,9 kg

Indhold af kasse



1. Brændekløver
2. Fangarme
3. Justerbare brændeholdere
4. Beskyttelsesbøjler

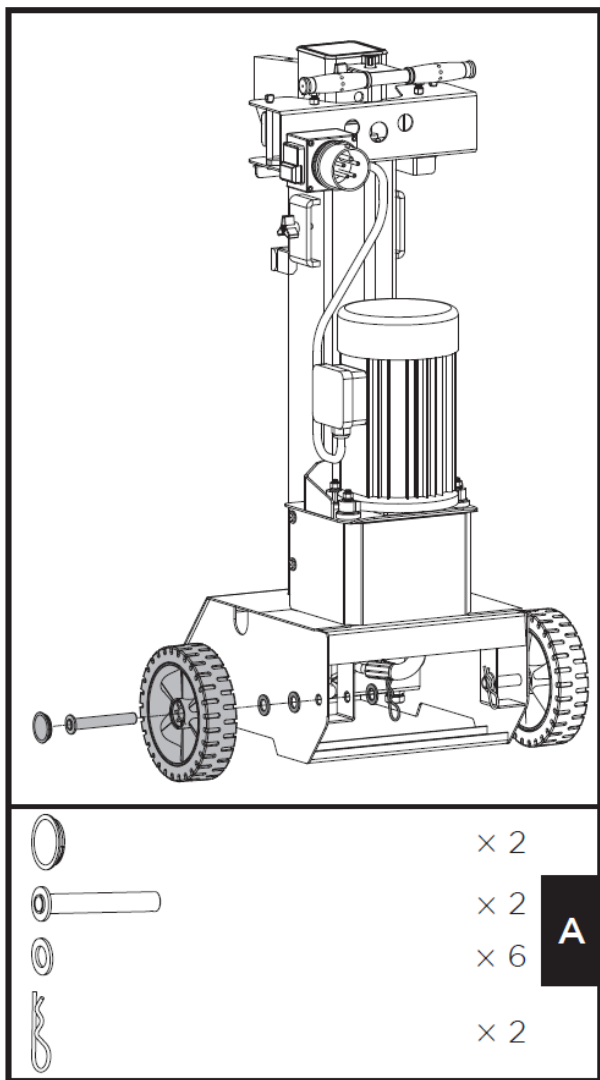
5. Hjul
6. Brændebord
7. Brugermanual
8. Tilbehørspose



Montering/samling af kløver

Hjul

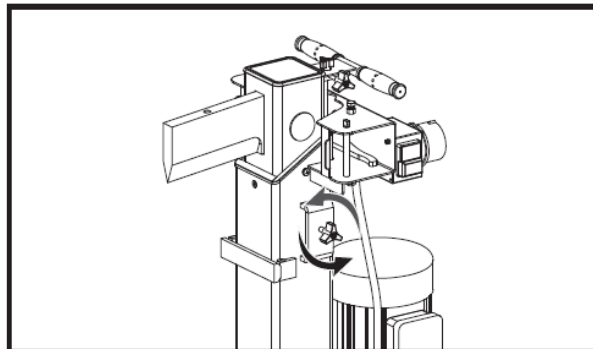
1. Før aksel igennem hjul og læg derefter to skiver på akslen, som vist på følgende tegning. Før derefter akslen igennem de to huller i brændekløveren, og lås den fast med en skive og fjedersplit. Monter til sidst hjulkapsel.



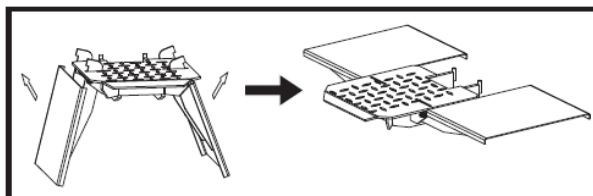
2. Gentag for den andet hjul

Brændebord

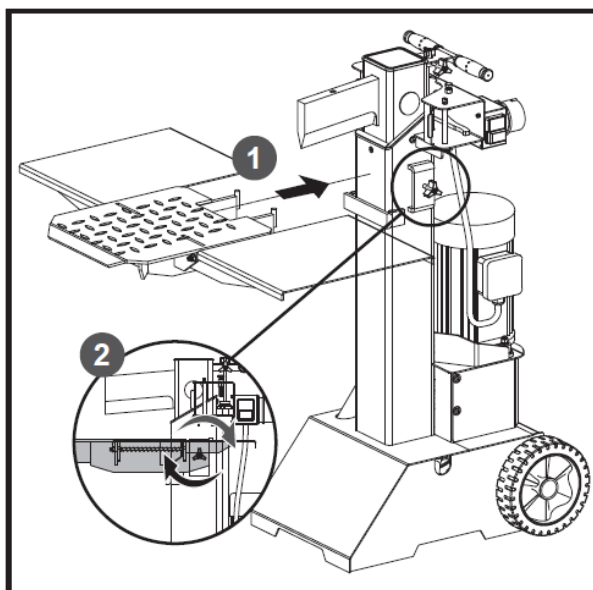
1. Løsne fingerskrue ved at skrue mod uret.



2. Fold bordet ud, og sikre at alle tre dele danner en plan overflade.

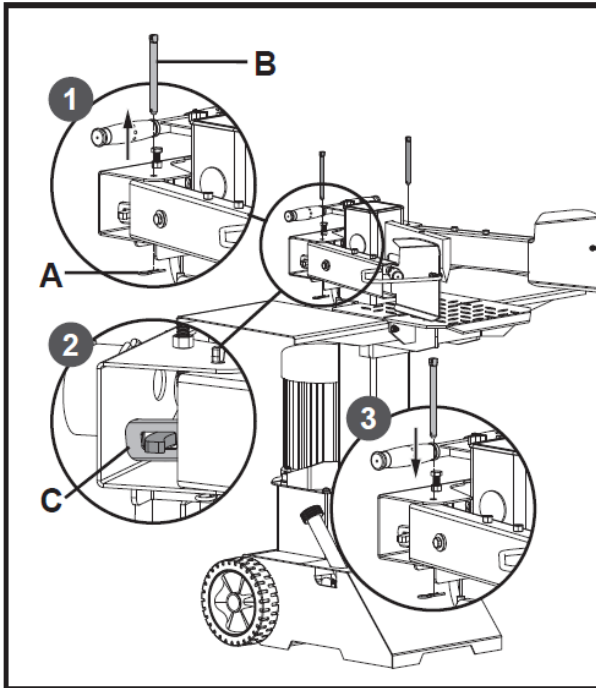


3. Før bordet ind i beslagene på kløveren, og spænd fingerskruen ved at dreje med uret.



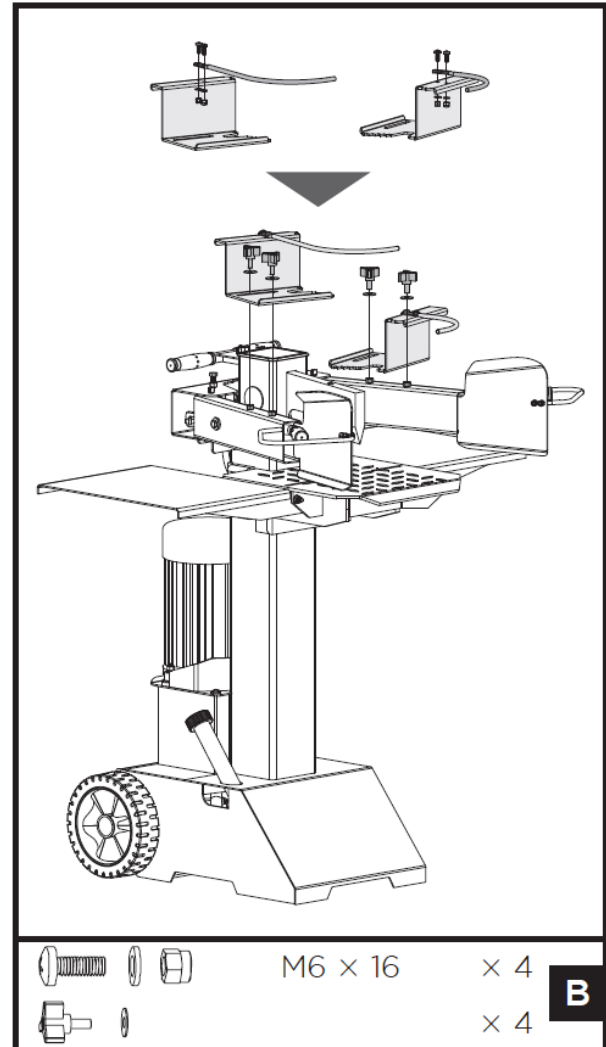
Fangarme

1. Træk fjedersplit (A) ud, for at fjerne låsepind (B). Påfør smørelse på beslaget hvor fangarme monteres.
2. Monter herefter fangarme, og sikre at armen har fat i forbindelsesbeslaget (C).
3. Lås fangarmen fast med låsepind (B) og fjedersplit (A).
4. Gentag for den anden fangarm.



beskyttelsesbøjler

1. Monter beskyttelsesbøjlerne på toppen brændeholder med fire M6x16 bolte, skiver og låsemøtrikker. Monter som vist på følgende tegning.
2. Monter brændeholdere på fangarme med fire fingerskruer og skiver.



Justerbar brændeholder og

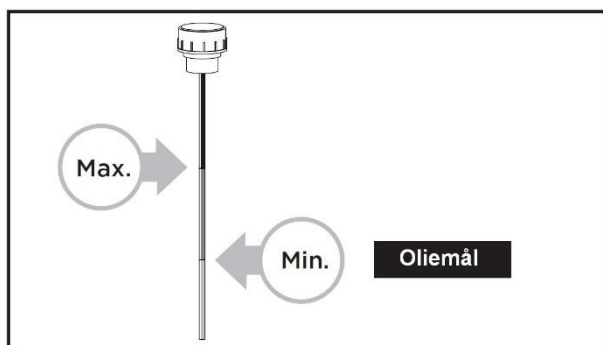
Udskiftning af hydraulikolie

Skift den hydrauliske olie efter ca. 500 timers brug. Benyt almindelig hydraulisk olie (viskositet 46). Pas på at intet snavs eller spåner kommer i olietanken. Efter udskiftning af olie køres kløveren et par gange uden brænde.

Aflever den brugte olie på genbrugsplads.

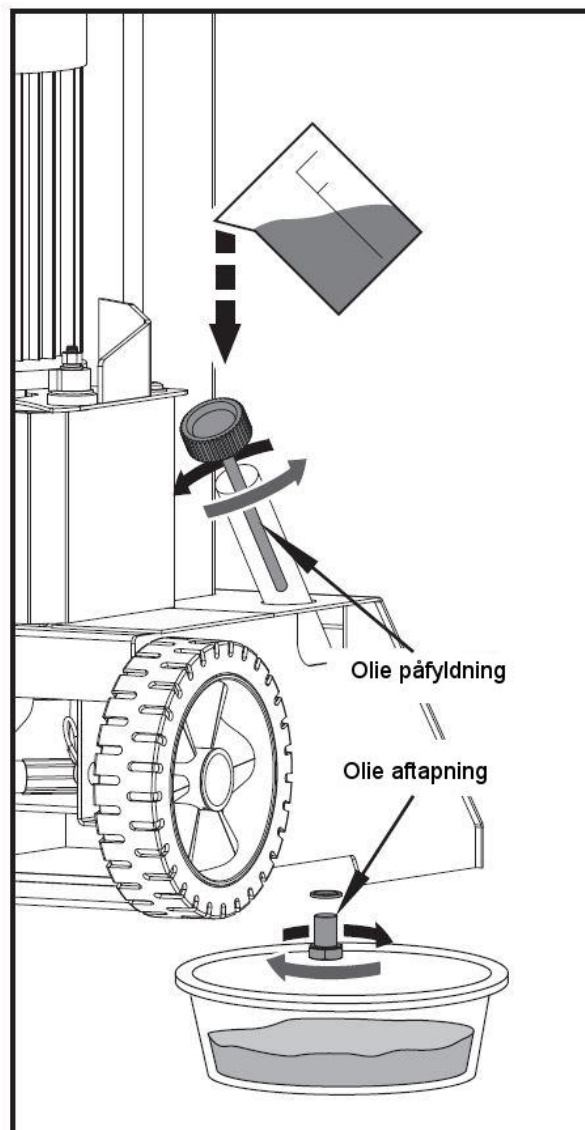
Tjek jævnligt oliestand ved hjælp af oliemål.

ADVARSEL! Tilføj kun olie når kløve stolpen er i oprejst position, og strømmen er afbrudt!



Smør desuden kløvestolpen hver gang maskinen skal bruges – dette vil forlænge levetiden på de glidende kæber.

Udskift aldrig dele af maskinen med uoriginale dele. Tjek regelmæssigt tæthed og styrken af hydrauliske slanger og slange forbindelser.



Brugs Område

Maskinen må kun bruges til at kløve brænde. Kløvematerialet skal have følgende dimensioner.

- Diameter: 80 - 300 mm

- Længde: 100 - 550 mm

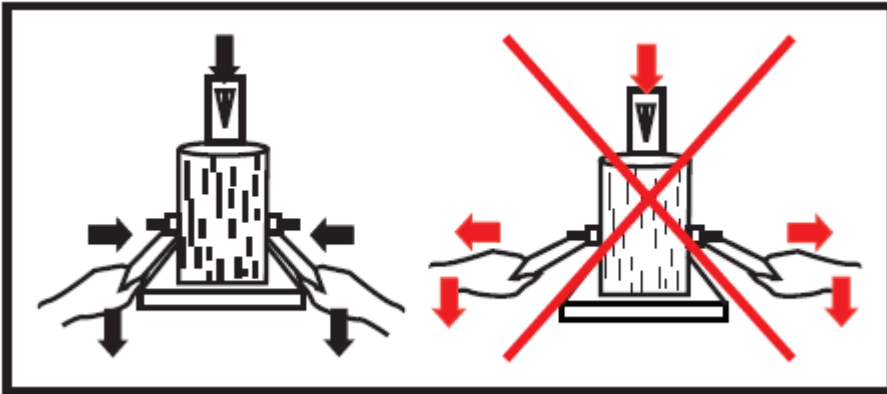
Kløv kun træ langs fibrene.

Brug

1. Løsn olieproppen et par omgange inden start. Storm den igen efter brug af kløveren.
2. Start motoren ved at trykke på den grønne knap.
3. Hold ledningen til maskinen så kort som muligt, og vælg så stort tværsnit som muligt.
4. Ved lave temperature, bør maskinen være tændt i 15 min for at varme olien op til en passende temperatur.
5. Test inden brug om betjeningshåndtag, virker som de skal.
 - Begge håndtag trykkes ned, og kløvekile bevæger sig ned af.
 - Et håndtag slippes, og kløvekile standser.
 - Begge håndtag slippes og kløveren bevæger sig op.

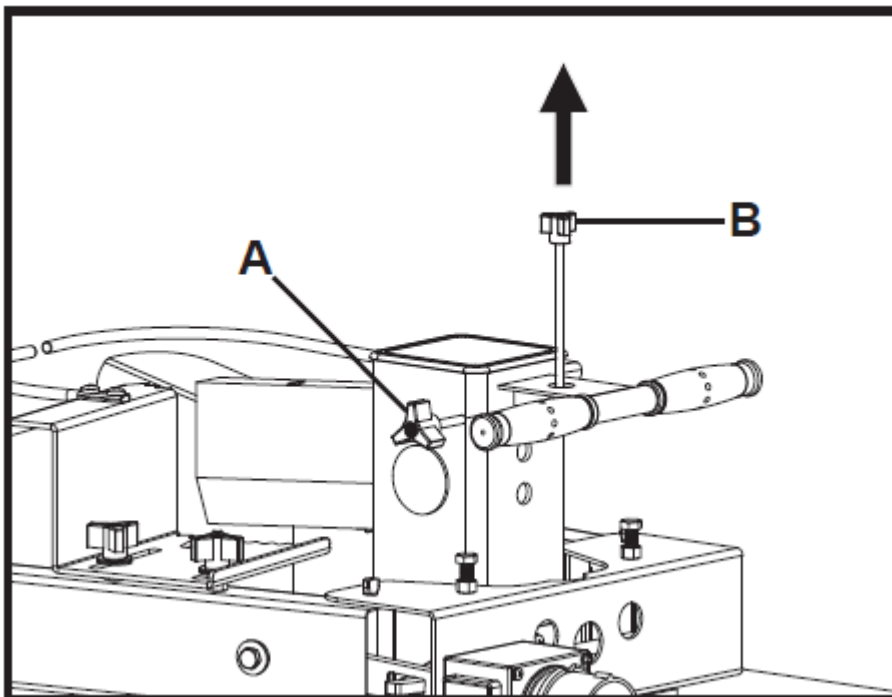
6. Put kløve materialet på bordet og hold det ved hjælp af klemme pladerne på håndtagene. Juster eventuelt brændeholderne i forhold til diameter på brændet.
7. Kløvning startes ved at trykke begge håndtag ned.
8. Efter kløvning, slippes håndtag så kløvestolpen automatisk løftes op.
9. Fjern brændet løbende fra området omkring kløveren, så der holdes orden, og minimere risikoen for ulykker.

Vær aldrig to personer om at bruge maskinen, hvor en holder brændet og en trykker klemmestykkerne ind. Bloker aldrig håndtag/klemme stykker.



Indstil kløverens løftehøjde

1. Sæt et kort stykke brænde på bordet og sænk kløvehovedet ned til ca. 2cm over brændet.
2. Sluk maskinen, og fratag strømmen.
3. Løsen fingerskrue (A). Juster højdestangen (B) opad, indtil den bremses af fjeder: Stram fingerskrue (A).
4. Tilslut strøm og tænd maskinen igen.
5. Kontroller at kløveren stopper i ønsket position



Elektrisk/hydraulisk forbindelse.

Forbindelse

Brændekløveren er udstyret med et motorværn. Dette forhindrer maskinen i at selvstarte, hvis strømmen har været frataget maskinen enten ved strømsvigt, utilsigtet frakobling, defekt sikring etc. Maskinen skal altid tændes på den grønne knap.

Hydraulisk udstyr.

Tætheden skal tjekkes ved hydrauliske slanger og koblinger efter ca. 4 timers brug, og strammes hvis nødvendigt.

Transport

Maskinen har store hjul monteret. For at flytte maskinen tages der fat i kløvestolpen og håndtaget over motoren, hvorefter maskinen forsigtigt tiltes ind mod dig selv. I denne position er maskinen let at flytte.

For at undgå olielæk, må maskinen aldrig flyttes i liggende position. Sænk kløvehovedet så meget som muligt når maskinen flyttes.

Fejlfinding

Problem	Mulig årsag	Løsning
Ingen trykkraft	- for lidt hydraulisk olie	- Påfør hydraulisk olie
Hydraulisk pumpe fløjter; kløvehoved ryster	- for lidt hydraulisk olie	- Påfør hydraulisk olie

Brug aldrig maskinen til andre formål, end hvad den er bygget og designet til.

"Elektrisk og elektronisk udstyr (EEE) indeholder materialer, komponenter og stoffer, der kan være farlige og skadelige for menneskers sundhed og for miljøet, når affaldet af elektrisk og elektronisk udstyr (WEEE) ikke bortskaffes korrekt.

Produkter, der er mærket med nedenstående overkrydsede skraldespand', er elektrisk og elektronisk udstyr. Den krydsede skraldespand symboliserer, at affald af elektrisk og elektronisk udstyr ikke må bortskaffes sammen med usorteret husholdningsaffald, men skal indsamles særskilt.

Til dette formål har alle kommuner etableret indsamlingsordninger, hvor affald af elektrisk og elektronisk udstyr gratis kan afleveres af borgerne på genbrugsstationer eller andre indsamlingssteder eller hentes direkte fra husholdningerne. Nærmere information skal indhentes hos kommunens tekniske forvaltning"

Brugere af elektrisk og elektronisk udstyr må ikke bortskaffe affald af elektrisk eller elektronisk udstyr sammen med husholdningsaffaldet. Brugere skal benytte de kommunale indsamlingsordninger for at mindske den miljømæssige belastning i forbindelse med bortskaffelse af affald af elektrisk eller elektronisk udstyr og øge mulighederne for genbrug, genanvendelse og nyttiggørelse af affald af elektrisk og elektronisk udstyr.



IMPORTØR:

QuineQuintax ApS, Middelfartvej 3, DK- 9220 Aalborg Øst

Produktet er fremstillet i Kina for jem & fix A/S, Skomagervej 12, DK-7100 Vejle, Danmark.

EU-OVERENSSTEMMELSE ERKLÆRING

EU-IMPORTØR:
QUINEQUINTAX APS
Middelfartvej 3
9220 Aalborg Øst
Denmark

QUINEQUINTAX APS erklærer herved på eget ansvar, at brændekløver NO NAME art nr **9054088 / 75107617 / EAN 5709133913007** er fremstillet i overensstemmelse med følgende:

Direktiver:

2006 / 42 / EC ANNEX I

Standarder:

EN 55014-1:2017+A11

EN 55014-2:2015

EN IEC 61000-3-2:2019

EN IEC 61000-3-11:2019

Ifølge:

“Test Verification of Conformity” nummer: 178152767 (3.06.2021)

Aalborg, 10.01.2023

Josephine Quintessenza
Produktchef



QUINEQUINTAX ApS,
Middelfartvej 3
9220 Aalborg Øst
Denmark

