

DK

NO

SE



**BRÆNDEKLØVER 8 TONS - VERTIKAL  
VEDKLØYVER 8-TONNS - VERTIKAL  
VEDKLYV 8 TON - VERTIKAL**

Brugsanvisning · Bruksanvisning · Bruksanvisning



**DK** Læs brugsanvisningen før brug!

**NO** Les bruksanvisningen før bruk!

**SE** Läs bruksanvisningen före användning!



**DK** Brug høreværn!

**NO** Bruk hørselsvern!

**SE** Använd hörselskydd!



**DK** Brug støvmaske!

**NO** Bruk støvmaske!

**SE** Använd munskydd!



**DK** Brug beskyttelsesbriller!

**NO** Bruk vernebriller!

**SE** Använd ögonskydd!



**DK** Brug arbejdshandsker!

**NO** Bruk arbeidshansker!

**SE** Använd arbetshandskar!



**DK** Det er kun operatøren, der må opholde sig i maskinens arbejdsområde. Hold andre mennesker og dyr på afstand (mindst 5 m).

**NO** Bare operatøren kan oppholde seg innenfor maskinens arbeidsområde. Sørg for at andre mennesker og dyr (minimum avstand 5 m) holder avstand.

**SE** Endast operatören får vistas i maskinens arbetsområde. Håll andra människor och djur på avstånd (minst 5 m).



**DK** Pas på: Skarpe eller spidse genstande!

**NO** Forsiktig: Skarpe eller spisse gjenstander!

**SE** Observera: Vassa eller spetsiga föremål!



**DK** Farlig elektrisk spænding!

**NO** Farlig elektrisk spenning!

**SE** Farlig elektrisk spänning!



**DK** Du må ikke fjerne fastklemt brænde med hænderne.

**NO** Ikke fjern fastkjørte stammer hendene.

**SE** Ta inte bort stammar som har fastnat med händerna.



**DK** Hold arbejdsstedet rent og ryddeligt! Rod og uorden kan forårsage ulykker!

**NO** Hold arbeidsområdet ditt rent! Rot kan forårsake ulykker!



**SE** Håll din arbetsplats ren! Oordning kan orsaka olyckor!



**DK** Rygning forbudt!

**NO** Røyking forbudt!

**SE** Rökning är förbjuden!

# VERTIKAL BRÆNDEKLØVER

DK

## INTRODUKTION

For at du kan få mest mulig glæde af dit nye produkt, beder vi dig gennemlæse denne brugsanvisning, før du tager produktet i brug. Vi anbefaler dig desuden at gemme brugsanvisningen, hvis du senere skulle få brug for at genopfriske din viden om produktets funktioner.

## TEKNISKE SPECIFIKATIONER

Motor 230V~ / 50 Hz, 3000W, S6 40 %, IP54

**Brændets størrelse:**

Diameter: 7-40 cm

Længde: 55 cm

Kløvekraft: 8 t

Hydraulisk tryk: 24 MPa

Hydraulisk oliekapacitet: 4 l

Lyd: 91 dB(A)



Klasse I: Skal tilsluttes stikkontakt med jordforbindelse.

## GENERELLE SIKKERHEDSADVARSLER FOR EL-VÆRKTØJ

**Læs alle sikkerhedsadvarsler og instruktioner.** Manglende overholdelse af advarsler og instruktioner kan medføre elektrisk stød, brand og/eller alvorlig personskade.

**Gem alle advarsler og instruktioner til senere brug.**

Udtrykket "el-værktøj" i advarslerne henviser til netdrevet el-værktøj (kablet) eller batteridrevet el-værktøj (ledningsfrit).

## SIKKERHED I ARBEJDSOMRÅDET

Hold arbejdsområdet rent og godt oplyst. Rodede eller mørke områder øger risikoen for ulykker.

Brug ikke el-værktøj i sprængfarlige miljøer, f.eks. ved tilstedeværelse af brændbare væsker, gasser eller støv. El-værktøj skaber gnister, som kan antænde støv eller dampe.

Hold børn og andre personer på afstand, mens du betjener et el-værktøj. Distractioner kan få dig til at miste kontrollen.

## ELEKTRISK SIKRING

Stik til el-værktøj skal passe til stikkontakten. Ændr aldrig stikket på nogen måde. Brug ikke adapterstik til el-værktøj med jordforbindelse. Uændrede stik og passende stikkontakter reducerer risikoen for elektrisk stød.

Undgå fysisk kontakt med jordede overflader som f.eks. rør, radiatorer, komfurer og køleskabe. Der er en øget risiko for elektrisk stød, hvis din krop er jordet.

Udsæt ikke el-værktøj for regn eller våde forhold. Hvis der trænger vand ind i et el-værktøj, øger det risikoen for elektrisk stød.

Du skal behandle ledningen med omhu. Brug aldrig ledningen til at trække i, bære noget eller til at trække stikket ud på el-værktøjet. Hold ledningen væk fra varme, olie, skarpe kanter og bevægelige dele. Beskadigede eller sammenfiltrede ledninger øger risikoen for elektrisk stød.

Når du bruger et el-værktøj udendørs, skal du bruge en forlængerledning, der er egnet til udendørs brug. Brug af en ledning, der er egnet til udendørs brug, reducerer risikoen for elektrisk stød.

Hvis det er uundgåeligt at bruge et el-værktøj på et fugtigt sted, skal du bruge en fejlstrømsbeskyttet strømforsyning (RCD). Brug af en fejlstrømsbeskyttet strømforsyning reducerer risikoen for elektrisk stød.

## PERSONLIG SIKKERHED

Vær hele tiden opmærksom, hold øje med, hvad du laver, og brug din sunde fornuft, når du betjener et el-værktøj. Brug ikke el-værktøjet, når du er træt eller påvirket af stoffer, alkohol eller medicin. Et øjeblik uopmærksomhed under betjening af et el-værktøj kan medføre alvorlige personskader.

Brug personlige værnemidler. Brug altid øjenbeskyttelse. Beskyttelsesudstyr som f.eks. støvmaske, skridsikre sikkerhedssko, hjelm eller høreværn, der anvendes under passende forhold, vil reducere antallet af personskader.

Forebyg utilsigtet start. Sørg for, at kontakten er i slukket position, før du tilslutter strømkilden og/eller batteripakken, tager værktøjet op eller bærer det. Hvis du bærer el-værktøj med fingeren på kontakten eller aktiverer el-værktøj med kontakten tændt, øges risikoen for ulykker.

Fjern eventuelle justeringsnøgler eller skruenøgler, før du tænder for el-værktøjet. En skruenøgle eller en nøgle, der sidder fast på en roterende del af el-værktøjet, kan medføre personskade.

Stræk dig ikke for langt. Sørg for hele tiden at bevare balancen og et godt fodfæste. Dette giver bedre kontrol over el-værktøjet i uventede situationer.

Sørg for passende påklædning. Du må ikke bære løstsiddende tøj eller smykker. Hold hår, tøj og handsker væk fra bevægelige dele. Løst tøj, smykker eller langt hår kan blive fanget i bevægelige dele.

Hvis der findes anordninger til tilslutning af støvsugnings- og opsamlingsanlæg, skal du sikre, at disse er tilsluttet og anvendes korrekt. En støvsugningsanordning kan reducere støvrelaterede risici.

## BRUG OG VEDLIGEHOLDELSE AF EL-VÆRKTØJ

Du må ikke forcere el-værktøjet. Brug det rigtige el-værktøj til opgaven. Det rigtige

el-værktøj udfører arbejdet bedre og mere sikkert med den hastighed, det er designet til.

Brug ikke el-værktøjet, hvis kontakten ikke tænder og slukker det. Ethvert el-værktøj, der ikke kan styres med kontakten, er farligt og skal repareres.

Frakobl stikket fra strømkilden og/eller batteripakken fra el-værktøjet, før du foretager justeringer, skifter tilbehør eller pakker el-værktøjet sammen. Sådanne forebyggende sikkerhedsforanstaltninger reducerer risikoen for, at el-værktøjet startes utilsigtet.

Opbevar ubenyttet el-værktøj uden for børns rækkevidde, og lad ikke personer, der ikke er bekendt med el-værktøjet eller denne vejledning, betjene el-værktøjet. El-værktøj er farligt i hænderne på utrænede brugere.

Vedligehold el-værktøj. Kontroller, at bevægelige dele ikke er fejljusteret eller binder, om dele er gået i stykker, og at der ikke er andre forhold, der kan påvirke el-værktøjets funktion. Hvis værktøjet er beskadiget, skal det repareres, før det tages i brug. Mange ulykker skyldes dårligt vedligeholdt el-værktøj.

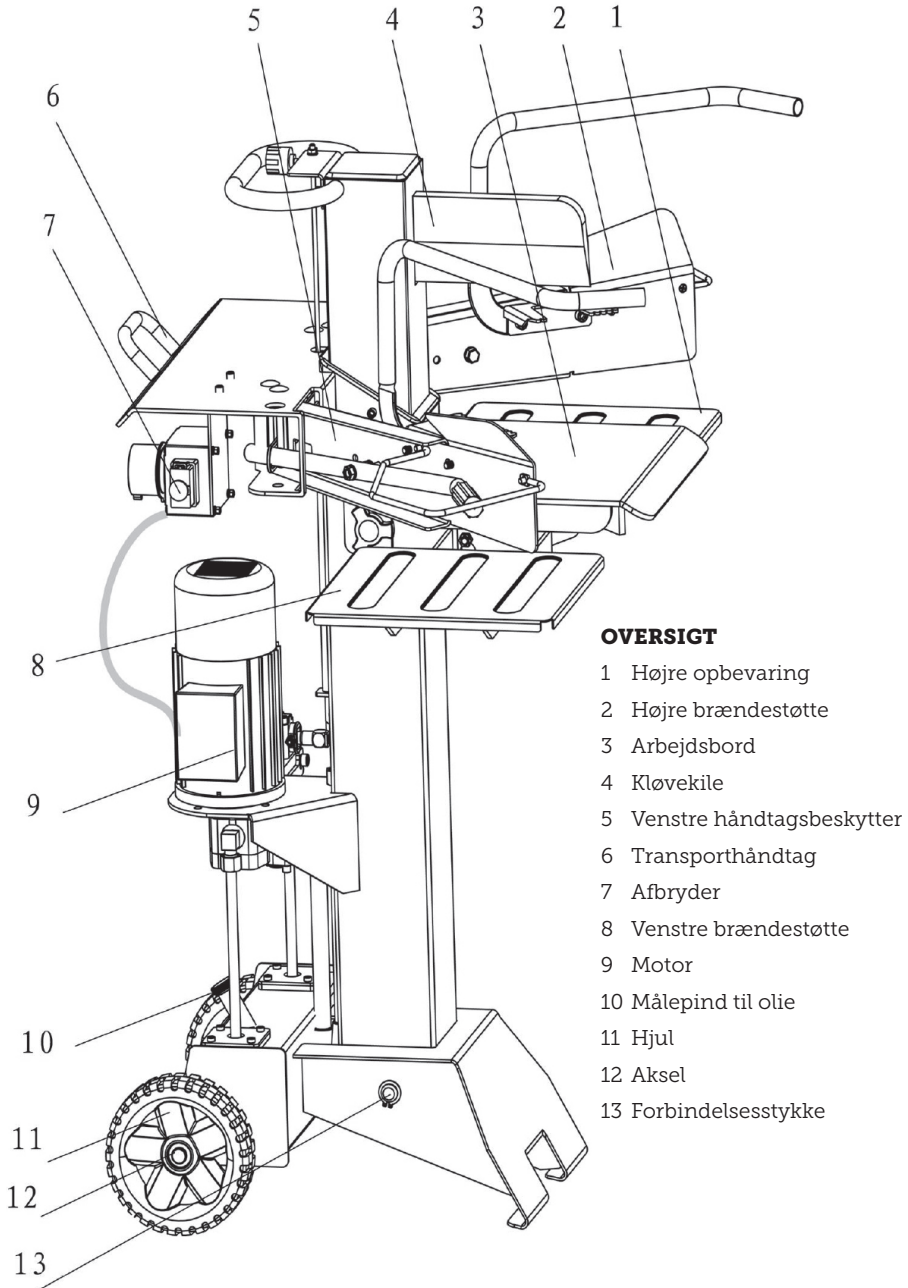
Hold skæreværktøj skarpt og rent. Korrekt vedligeholdt skæreværktøj med skarpe skærekanten er mindre tilbøjeligt til at binde og er lettere at kontrollere.

Brug el-værktøj, tilbehør og værktøjsbits osv. i overensstemmelse med denne vejledning under hensyntagen til arbejdsforholdene og det arbejde, der skal udføres.

Hvis el-værktøj anvendes til andre formål end dem, det er beregnet til, kan det resultere i en farlig situation.

## SERVICE

Få dit el-værktøj repareret af en kvalificeret reparatør, der kun bruger identiske reservedele. Dette vil sørge for, at el-værktøjet er sikkert at bruge.

**OVERSIGT**

- 1 Højre opbevaring
- 2 Højre brændestøtte
- 3 Arbejdsbord
- 4 Kløvekile
- 5 Venstre håndtagsbeskytter
- 6 Transporthåndtag
- 7 Afbryder
- 8 Venstre brændestøtte
- 9 Motor
- 10 Målepind til olie
- 11 Hjul
- 12 Aksel
- 13 Forbindelsesstykke

## KORREKT ANVENDELSE

### Maskinen er i overensstemmelse med det gældende EF-maskindirektiv.

- Den hydrauliske kløver er kun egnet til stationær drift. Brænde må kun kløves lodret i retning med årene. De optimale mål for det brænde, der skal kløves, er: Længde 55 cm, ø min. 7 cm, maks. 40 cm
- Træet må aldrig kløves vandret eller mod årene.
- Producentens sikkerhedsanvisninger, brugsanvisninger og vedligeholdelsesanvisninger samt de mål, der er angivet i de tekniske specifikationer, skal overholdes.
- De gældende bestemmelser om forebyggelse af ulykker og andre almindeligt anerkendte sikkerhedsstandarder skal overholdes
- Maskinen må kun anvendes, vedligeholdes og repareres af personer, som er fortrolige med den og som er blevet informeret om de farer, der er forbundet med den. Uautoriserede ændringer af maskinen fritager producenten for ethvert ansvar for eventuelle skader, der måtte opstå.
- Maskinen må kun anvendes med originalt tilbehør og værktøj fra producenten.

Enhver anden anvendelse anses for at være ukorrekt. Producenten påtager sig ikke noget ansvar for eventuelle skader, brugeren alene er ansvarlig.

## YDERLIGERE RISICI

Maskinen er bygget i overensstemmelse med det aktuelle teknologiske niveau og de almindeligt anerkendte sikkerhedsstandarder. Der kan dog forekomme yderligere individuelle risici ved arbejdet med maskinen.

- Risiko for skader på fingre og hænder fra kløveren i tilfælde af forkert styring eller understøttelse af træet.

- Risiko for kvæstelser ved udslyngning af arbejdsemnet i tilfælde af uhenigtsmæssig støtte eller vejledning.
- Eksponering for elektrisk strøm ved brug af uhenigtsmæssige elektriske tilslutningskabler.
- Desuden kan der fortsat være ukendte risici på trods af alle de foranstaltninger, der er truffet.
- Yderligere risici kan minimeres, hvis sikkerhedsinstruktionerne, den korrekte anvendelse og brugsanvisningen følges og overholdes.

## TRANSPORTVEJLEDNING

### Manuel transport, fig. 1

For at transportere brændekløveren skal kløverbladet (1) trækkes helt tilbage. Sæt kløveren en smule op på kløversøjlen ved hjælp af håndtaget (2), indtil maskinen vipper op på hjulene og er klar til at blive flyttet.

### Transport med kran:

#### Løft aldrig ved at holde i kløverbladet!

Betingelser for opbevaring:

Overhold følgende betingelser for opbevaring: tørt og indendørs, maks. 80 % luftfugtighed

Temperaturspænd fra -20 °C til +50 °C

Betjen kun maskinen under følgende forhold:

Temperatur:

Min. 5 °C. Maks. 40 °C

Anbefalet 16 °C

Fugtighed:

Maks. 95 %

Anbefalet 70 %

## OPSÆTNING

Klargør det sted, hvor maskinen skal installeres. Sørg for at have tilstrækkelig plads til at sikre problemfri arbejdsforhold. Maskinen er beregnet til brug på plane overflader og skal derfor opstilles på et stabilt, fladt og fast underlag.

låsømøtrikken nok til at styrearmen stadig kan bevæges.

- Monter nu styrearmen på venstre side på samme måde som beskrevet ovenfor.
- Monter bøjlestængerne (D) på begge styrearme med 2 skruer (E) i begge.

Fig. 1

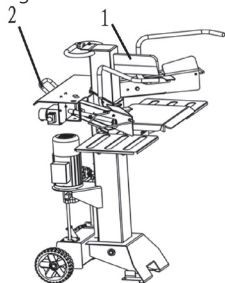


Fig. 2

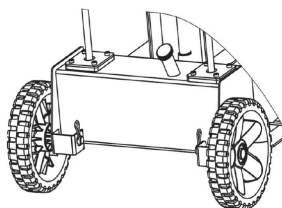


Fig. 3

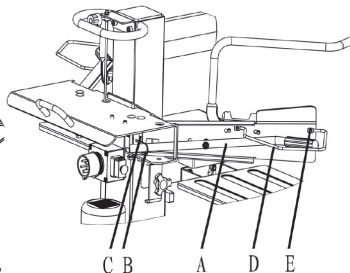


Fig. 4

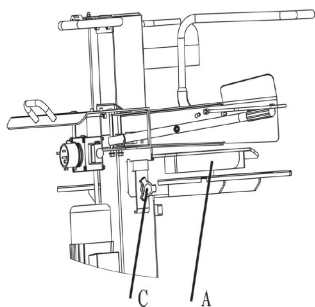
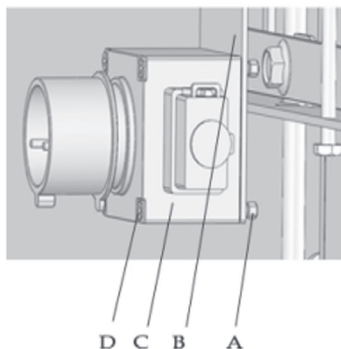


Fig. 5



## SAMLING

Af hensyn til emballagen er vores brændekløver ikke helt samlet, fig. 2

Sæt et hjul med en spændeskive på begge sider, og fastgør med en R-klemme

Montering af styrearme, fig. 3

- Indsæt styrearmen (A) i vippekøntakten (B), og skru den fast med den sekskantede bolt (C), spændeskiven og sikkerhedsmøtrikken. Spænd

Montering af bordet, fig. 4

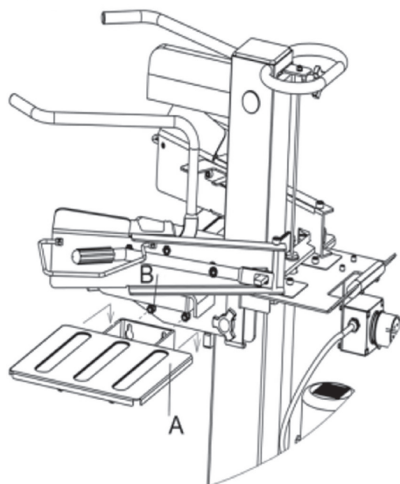
Afhængigt af længden af det brænde, der skal kløves, kan bordet (A) monteres i én højde: 55 cm.

Der findes låsehåndtag (C) i alle monteringspositioner.

Monter afbryderen, fig. 5

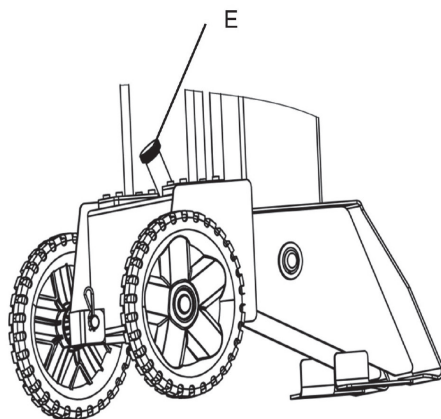
Monter afbryderen (C) på pladen (B), fastgjort med 4-M4\*60 krydsbolte (D) og 4-M4 møtrikker (A).

Fig. 6



Monter venstre/højre opbevaring, fig. 6  
Den venstre opbevaring (A) kan monteres i henhold til retningen i fig. 6 og fastgøres med to låsemøtrikker M8 (B).

Fig. 7



Du kan montere højre opbevaring på samme måde.

## FUNKTIONSTEST

Der skal udføres en funktionstest ved hver brug.

Handling:	Resultat:
Tryk begge håndtag ned	Kløverbladet går ned til ca. 10 cm over bordet
Slip et håndtag ad gangen	Kløverbladet forbliver i den valgte position
Slip begge håndtag samtidig	Kløverbladet kører tilbage til den øverste position
Kontroller olieniveauet før hver brug, se "Vedligeholdelse". Fig. 7 (E)	

## KLØVNING

- Placer brændestykket på kløverbordet, hold det fast med de to betjeningshåndtag, og tryk begge betjeningshåndtag ned samtidigt. Når kløverbladet trænger ind i brændet, skubbes håndtagene udad med et samtidigt nedadgående tryk. Dette forhindrer, at der udøves tryk på fastholdelsespladerne.
- Kløv kun brændestykker, der er savet lige af.
- Kløv brændestykket lodret.
- Det må aldrig flækkes vandret eller på tværs.
- Brug sikkerhedsudstyr, når du kløver brænde.
- Effektiv drift



- øverste position ca. 5 cm over brændestykket
- øverste position ca. 10 cm over brændestykket

### OPSTART

Sørg for, at brændekløveren er monteret helt og korrekt. Før hver brug skal du kontrollere:

- forbindelseskablerne for defekter (sprækker, snit osv.).
- maskinen for eventuelle skader
- at alle skruer er strammet
- for eventuelle utætheder i det hydrauliske system og
- olieniveauet
- beskyttelse
- hydrauliske og bløde slanger

Udluftning, fig. 7

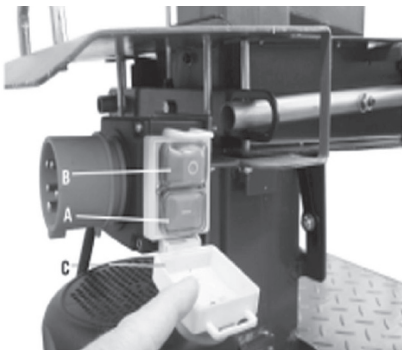
Luft ud i det hydrauliske system, før du tager brændekløveren i brug.

- Løsn oliepinden (E) med et par omdrejninger, så luften kan slippe ud af olietanken
- Lad hættten stå åben under drift
- Luk hættten igen, før du flytter kløveren, da der ellers kan løbe olie ud

Hvis det hydrauliske system ikke er udluftet, vil den indespærrede luft beskadige pakningerne og dermed kløveren!

Tænd/sluk, fig. 8/9

Fig. 8



Åbn beskyttelseskappen (C).

Tryk på den grønne knap (A) for at tænde for maskinen.

Tryk på den røde knap (B) for at slukke for maskinen.

Tryk på nødstop (D) i nødstilfælde.

Bemærk: Før hver brug skal du kontrollere, at tænd/sluk-knappen fungerer ved at tænde og slukke for apparatet.

Genstartsbeskyttelse i tilfælde af strømsvigt (ingen spændingsudløser)

Maskinen slukker automatisk i tilfælde af strømsvigt, hvis stikket fjernes ved et uheld, eller hvis en sikring udløses. Tryk på den grønne knap på kontaktenheden for at genstarte maskinen.

### FÆRDIGGØRELSE AF ARBEJDET

- Sæt kløverbladet i den nederste position.
- Frigør en af styrearmene.
- Sluk for maskinen, og afbryd strømmen.
- Spænd aftapningsskruen.
- Følg de generelle vedligeholdelsesanvisninger.

### ELEKTRISK FORBINDELSE

Kontroller regelmæssigt de elektriske tilslutningskabler for eventuelle skader. Når du kontrollerer tilslutningskablerne, skal du sikre dig, at de ikke er tilsluttet strømmen.

Elektriske tilslutningskabler skal overholde de relevante VDE- og DIN-bestemmelser. Brug kun tilslutningskabler mærket H 07 RN. Typebetegnelsen skal være påtrykt på tilslutningskablet. Brug en bærbar afbryder (PRCD), hvis en fejlstrømsafbryder (RCD) med en nominal fejlstrøm på maks. 0.03 A er tilvejebragt i forsyningsnettet.

## DEFEKTE ELEKTRISKE TILSLUTNINGSKABLER

Forbindelseskabler får ofte isolerings-skader.

Årsagerne er:

- Trykmærker, når tilslutningskablerne føres gennem vinduer eller dørspalter.
- Krumninger på grund af forkert montering eller forkert føring af forbindelseskablerne.
- Snit fra krydsning af forbindelseskablerne.
- Isoleringsskader, når kablerne trækkes ud af stikkontakten.
- Revner som følge af ældning af isoleringen.

Sådanne defekte elektriske tilslutningskabler må ikke anvendes og er sundhedsfarlige på grund af den beskadede isolering!

## AC MOTOR 230W HZ FORSYNINGS-SPÆNDING 230V 50 HZ.

Nettilslutningen og forlængerkablet skal være

$3\text{-leder} = P + N + SL. - (1/N/PE).$

Forlængerkablerne skal have et tværsnit på mindst  $1,5 \text{ mm}^2$ .

Netstikket er sikret til maksimalt 16 A

## 3-FASET MOTOR 400V / 50 HZ NETSPÆNDING 400V 50 HZ

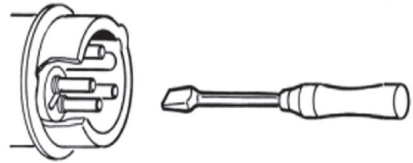
Netspændings- og forlængerkabler skal være 5-ledede ( $3P + N + SL (3/N/PE)$ ).

Forlængerkabler skal have et tværsnit på mindst  $1,5 \text{ mm}^2$ .

Netsikringen er sikret med højst 16 A.

Når du kobler maskinen til el-nettet eller flytter den, skal du kontrollere rotationsretningen (eller bytte om på polariteten i stikkontakten, hvis nødvendigt).

Drej veksleretteren i maskinens stikkontakt.



## VEDLIGEHOLDELSE OG REPARATION

Udfør kun ombygnings-, justerings- og rengøringsarbejde, når maskinen er slukket.

Afbryd apparatet.

Faglærte mekanikere kan udføre små reparationer på maskinen.

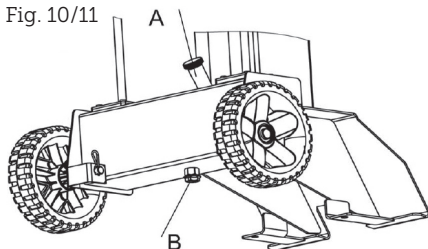
**Reparations- og vedligeholdelsesarbejde på ældre elektriske systemer må kun udføres af autoriserede elektrikere.**

Alle beskyttelses- og sikkerhedsanordninger skal straks udskiftes efter reparations- og vedligeholdelsesarbejde.

Vi anbefaler:

- Rengør maskinen grundigt efter hver brug!
- Kløverblad  
Kløverbladet er en reservedel, der skal slibes eller udskiftes med et nyt blad efter behov.
- Tohåndsbeskyttelse  
Den kombinerede spændings- og betjeningsanordning skal forblive letløbende. Smør jævnligt med et par dråber olie.
- Bevægelige dele  
– Hold kløverbladets styreskiner rene. (snavs, træ, spåner, bark osv.)  
– Smør glideskiner med oliespray eller smørefedt.
- Kontrol af det hydrauliske olieniveau.  
Kontroller de hydrauliske samlinger og forbindelser for revner og slitage. Stram om nødvendigt de boltede forbindelser.

Fig. 10/11



## KONTROL AF OLIELEVELIET

Det hydrauliske system er et lukket system med olietank, oliepumpe og reguleringsventil. Kontroller olieniveauet regelmæssigt før hver brug. For lavt olieniveau kan beskadige oliepumpen. Olieniveauet skal ligge inden for mærkerne på oliepinden.

Kløversøjlen skal være trukket tilbage, før olien kontrolleres, og maskinen skal stå på en plan overflade.

## HVORNÅR SKAL OLIE SKIFTES?

Det første olieskift skal foretages efter 50 timers brug og derefter efter hver 500 timers brug.

Skift olie, fig. 10/11

Flyt kløversøjlen helt ind.

- Placer en beholder med et rumindhold på mindst 6 l under brændekløveren.
- Løsn udluftningsdækslet (A).
- Åbn aftapningsproppen (B), der er placeret under olietanken, så olien kan løbe ud.
- Luk aftapningsproppen (B) igen.
- Hæld 4 l ny hydraulikolie i ved hjælp af en tragt.
- Sæt udluftningsdækslet på igen.

Bortskaf spildolien på korrekt vis på en lokal genbrugsstation. Spildolien må ikke hældes i jorden eller blandes med andet affald.

## VI ANBEFALER FØLGENDE HYDRAULIKOLIER:

Aral Vitam gf 22

BP Enereol HLP-HM 22

Mobil DTE 11

Shell Tellus 22 eller tilsvarende

Brug ikke andre typer olie! Brug af andre olier vil påvirke hydraulikcylinderens funktion negativt.

## KLØVERBLAD

Kløverbladet skal smøres en smule før ibrugtagning. Denne procedure skal gentages hver gang efter 5 timers brug. Påfør let smørelse eller sprayolie. Bladet må ikke løbe tør.

## HYDRAULISK SYSTEM

Det hydrauliske system er et lukket system med olietank, olie, pumpe og kontrolventil.

Du må ikke ændre eller manipulere med det fabriksmonterede system.

Kontroller olieniveauet regelmæssigt. For lavt olieniveau vil beskadige olie-pumpen.

Kontroller regelmæssigt hydraulik- og skrueforbindelserne for utætheder, og stram dem om nødvendigt.

Rengør arbejdsstedet, og hold det i god stand, før du påbegynder vedligeholdelses- og inspektionsarbejdet. Disse angivne tidsintervaller henviser til normal brug. Hvis maskinen udsættes for tunge belastninger, skal du forkorte disse tider i overensstemmelse hermed.

Rengør kun maskinens kabinetter, dæksler og betjeningshåndtag med en blød, tør klud, eller fugt den let med et neutralt rengøringsmiddel. Brug ikke opløsningsmidler som f.eks. alkohol eller benzin, da de kan beskadige overfladerne.

Opbevar olier og smøremidler uden for

uvedkommende personers rækkevidde. Læs og følg vejledningen på beholderne omhyggeligt, undgå direkte kontakt med huden, og skyl grundigt efter brug.

## **STANDARDE FOR FOREBYGGELSE AF ULYKKER**

Maskinen må kun betjenes af kvalificeret personale, som er bekendt med indholdet af denne manual.

Kontroller, at sikkerhedsanordningerne er hele og fungerer korrekt, før du bruger maskinen.

Du bør også gøre dig bekendt med maskinens kontrolmekanismer ved at læse betjeningsvejledningen grundigt igennem, før du tager den i brug.

Maskinens angivne ydeevne må ikke overskrides. Maskinen må aldrig anvendes til andre formål end dem, den er beregnet til.

I overensstemmelse med lovgivningen i det land, hvor maskinen anvendes, skal personalet også bære arbejdstøj som foreskrevet i det pågældende land. Du må ikke bære løst, flagrende tøj, bæltter, ringe og halskæder, og langt hår skal helst være bundet tilbage.

Arbejdsstedet skal altid holdes så pænt og rent som muligt, og værktøj, tilbehør og skruenøgler skal altid være inden for rækkevidde.

Under rengørings- og vedligeholdelsesarbejde må maskinen aldrig være tilsluttet el-nettet.

Betjen **aldrig** maskinen uden sikkerhedsanordninger eller med sikkerhedsmekanismerne slået fra.

Fjern eller modificer **aldrig** sikkerhedsanordningerne.

Udfør ikke vedligeholdelses- eller justeringsarbejde, før du har læst denne vejledning grundigt igennem.

Den periodiske vedligeholdelsesplan, der er angivet i denne manual, skal overholdes, både af sikkerhedsmæssige hensyn og for at sikre en effektiv drift af maskinen.

Hold altid sikkerhedsmærkerne rene og læselige, og vær opmærksom på dem for at undgå ulykker. Hvis sikkerhedsmærkerne er beskadiget eller går tabt, eller hvis de sidder på dele, der er blevet udskiftet, skal de erstattes med nye, originale mærkater på den angivne plads. I tilfælde af brand må du kun bruge pulver-slukkere. Brand i maskinen må ikke slukkes med vand. Ellers er der risiko for kortslutning.

Hvis branden ikke kan slukkes med det samme, skal du være opmærksom på lækkende væsker.

I tilfælde af en længere brand kan olietanken eller ledningerne, som er under tryk, eksplodere. Sørg derfor for, at du ikke kommer i kontakt med lækkende væsker.

## **AFMONTERING OG BORTSKAFFELSE**

Ved bortskaffelse skal du kontakte specialiserede virksomheder eller kvalificeret personale, som er bekendt med de potentielle farer, og som har læst og nøje følger denne brugsanvisning.

Når maskinen ikke længere er i brug, skal du gå frem som følger og være opmærksom på alle standarder for forebyggelse af ulykker:

- Afbryd energiforsyningen (elektrisk eller PTO).
- Fjern alle strømkabler, og aflever dem på et specialiseret opsamlingssted. I overensstemmelse med de gældende bestemmelser i det pågældende land.
- Tøm olietanken: Aflever olien i forseglede beholdere på et opsamlingssted. I overensstemmelse med de gældende bestemmelser i det pågældende land.
- Tag alle maskinens resterende dele med til en genbrugsstation i overensstemmelse med de gældende bestemmelser i dit respektive land.

**Sørg for, at alle maskindele bortskaffes i overensstemmelse med de gældende bestemmelser i det pågældende land.**

## EU-OVERENSSTEMMELSESERKLÆRING

**DK**

<b>Bemyndiget repræsentant:</b>	
<b>Virksomhedsnavn</b>	Schou Company A/S
<b>Adresse</b>	Nordager 31
<b>Postnummer</b>	6000
<b>By</b>	Kolding
<b>Land</b>	Danmark

Denne overensstemmelseserklæring udstedes udelukkende på fabrikantens ansvar og erklærer hermed, at produktet

<b>Produktidentifikation:</b>	BRÆNDEKLØVER 8000KG 55 CM, 3000W. S6 40%, 230V~50Hz, PRODUKT NR.: 77864
-------------------------------	---

er i overensstemmelse med bestemmelserne i de(t) følgende EU-direktiv(er) (herunder alle gældende tilføjelser)

Referencenr.	Titel
2006/42/EF	Maskindirektivet
2014/30/EU	EMC-direktivet
2011/65/EU	ROHS-direktivet

Henvisninger til standarder og/eller tekniske specifikationer, der anvendes i denne overensstemmelseserklæring, eller dele deraf:

Harmoniseret standard nr.	Standardens titel
EN 609-1:2017	Landbrugs- og skovbrugsmaskiner. Brændekløveres sikkerhed. Brændekløvere med kile.
EN 60204-1:2018	Maskinsikkerhed. Maskiners elektriske udstyr. Generelle krav.
EN 55014-1:2017/A11:2020	Elektromagnetisk kompatibilitet. Krav til husholdningsapparater, elværktøj og lignende apparater. Emission
EN 55014-2:1997/A2:2008	Elektromagnetisk kompatibilitet. Krav til husholdningsapparater, elværktøj og tilsvarende apparater. Immunitet. Produktfamiliestandard
EN 61000-3-2:2014	Elektromagnetisk kompatibilitet (EMC). Grænseværdier. Grænseværdier for emission af harmonisk strøm (indgangsstrøm til udstyret $\leq 16$ A pr. fase)
EN 61000-3-11:2000	Elektromagnetisk kompatibilitet (EMC). Grænseværdier. Begrænsning af spændingsændringer, spændingsfluktuationer og flimmer i offentlige lavspændingsforsyningsnet. Udstyr med en nominal strøm på $\leq 75$ A og underlagt regler om betinget tilslutning.

Andre standarder og/eller tekniske specifikationer:

Standard for teknisk procedure	Titel på standard for teknisk procedure
--------------------------------	---

(1) Hvor det er relevant, skal der henvises til de gældende dele eller afsnit i standarden eller den tekniske specifikation.

Kolding, d. 03/04/2022

  
Kirsten Vibeke Jensen  
CSR & Compliance Manager

## MILJØOPLYSNINGER



Elektrisk og elektronisk udstyr (EEE) indeholder materialer, komponenter og stoffer, der kan være farlige og skadelige for menneskers sundhed og for miljøet, når affaldet fra elektrisk og elektronisk udstyr (WEEE) ikke bortskaffes korrekt. Produkter, der er mærket med nedenstående overkrydsede skraldespand, er elektrisk og elektronisk udstyr. Den overkrydsede skraldespand symboliserer, at affald af elektrisk og elektronisk udstyr ikke må bortskaffes sammen med usorteret husholdningsaffald, men skal indsamles særskilt.

# CE IP54

---

### SERVICECENTER

Bemærk: Produktets modelnummer skal altid oplyses i forbindelse med din henvendelse.

Modelnummeret fremgår af forsiden på denne brugsanvisning og af produktets typeskilt.

*Når det gælder:*

- Reklamationer
- Reservedele
- Returvarer
- Garantivarer
- [www.schou.com](http://www.schou.com)

---

Fremstillet i P.R.C.

Fabrikant:

jem & fix A/S  
Skomagervej 12  
DK-7100 Vejle  
Danmark

Alle rettigheder forbeholdes. Indholdet i denne vejledning må ikke gengives, hverken helt eller delvist, på nogen måde ved hjælp af elektroniske eller mekaniske hjælpemidler, f.eks. fotokopiering eller optagelse, ej heller oversættes eller gemmes i et informationslagrings- og -hentningssystem uden skriftlig tilladelse fra Schou Company A/S.

---

# LODDRETT VEDKLØYVER

NO

## INNLEDNING

For at du skal få mest mulig glede av det nye produktet ditt, ber vi deg lese gjennom denne bruksanvisningen før du tar produktet i bruk. Vi anbefaler dessuten at du tar vare på bruksanvisningen i tilfelle du senere skulle trenge å lese informasjonen om produktets funksjoner på nytt.

## TEKNISKE DATA

Motor 230 V ~/50 Hz, 3000 W, S6 40 %, IP54

### Vedkapasitet:

Diameter: 7-40 cm

Lengde: 55 cm

Kløyveeffekt: 8 t

Hydraulisk trykk: 24 Mpa

Kapasitet hydraulikkolje: 4 l

Støynivå: 91 dB(A)



Klasse I: Må kobles til en jordet stikkontakt.

## GENERELLE SIKKERHETSADVARSLER FOR ELEKTROVERKTØY

**Les alle sikkerhetsadvarsler og alle instruksjoner.** Hvis du ikke følger advarslene og instruksjonene, kan det føre til elektrisk støt, brann og/eller alvorlig personskade.

### Ta vare på alle advarsler og instruksjoner for fremtidig referanse.

Uttrykket «elektroverktøy» i advarslene refererer til det nettdrevne (kablede) elektroverktøyet eller det batteridrevne (trådløse) elektroverktøyet.

## SIKKERHET PÅ ARBEIDSOMRÅDET

Hold arbeidsområdet rent og godt opplyst. Rotete og mørke arbeidsområder innbyr til ulykker.

Ikke bruk elektroverktøy i eksplosive omgivelser, for eksempel i nærheten av brennbare væsker, gasser eller støv. Elektroverktøy skaper gnister som kan antenne støv eller røyk.

Hold barn og andre unna mens du bruker et elektroverktøy. Distraksjoner kan føre til at du mister kontrollen.

## ELEKTRISK SIKKERHET

Pluggene på elektroverktøy må alltid passe til stikkontakten. Pluggen må aldri modifiseres på noen måte. Ikke bruk adaptre med jordet elektroverktøy. Unmodifiserte plugger og tilhørende uttak vil redusere risikoen for elektrisk støt.

Unngå kroppskontakt med overflater som er jordet, for eksempel rør, radiatorer og kjøleskap. Det er økt risiko for elektrisk støt hvis kroppen din er jordet.

Ikke utsett elektroverktøy for regn eller våte forhold. Vann som kommer inn i et elektroverktøy vil øke risikoen for elektrisk støt.

Ikke misbruk ledningen. Bruk aldri ledningen til å bære, trekke i eller trekke ut elektroverktøyet. Hold ledningen unna varme, olje, skarpe kanter og bevegelige deler. Skadede eller sammenfildrede kabler øker risikoen for elektrisk støt.

Når du bruker et elektroverktøy uten dørs, må du bruke en skjøteledning som er egnet for utendørs bruk. Bruk av en ledning som er egnet for utendørs bruk reduserer risikoen for elektrisk støt.

Hvis det er unngåelig å bruke et elektroverktøy på et fuktig sted, bruk en jordfeilbryter. Bruk av jordfeilbryter reduserer risikoen for elektrisk støt.

## PERSONLIG SIKKERHET

Vær årvåken, se hva du gjør og bruk sunn fornuft når du bruker et elektroverktøy. Ikke bruk elektroverktøy når du er sliten eller påvirket av rusmidler, alkohol eller medisin. Et øyeblikks uoppmerksomhet under bruk av elektroverktøy kan føre til alvorlig personskade.

Bruk personlig verneutstyr. Bruk alltid vernebriller. Verneutstyr som støvmaske, skilfriske vernesko, hjelm eller hørselsvern som brukes under passende forhold, vil redusere personskader.

Forhindre utilsiktet start. Kontroller at bryteren er slått av før du kobler til strømkilden og/eller batteripakken, plukker opp eller bærer verktøyet. Hvis du bærer elektroverktøy med fingeren på bryteren eller energigivende elektroverktøy som har bryteren på, kan det føre til ulykker.

Fjern eventuelle justeringsnøkler eller skiftenøkler før du slår på elektroverktøyet. En skiftenøkkel eller en nøkkel som er festet til en roterende del av elektroverktøyet, kan føre til personskade.

Ikke strekk deg for langt. Stå stødig og balansert til enhver tid. Dette gir bedre kontroll over elektroverktøyet i uventede situasjoner.

Kle deg ordentlig. Ikke bruk løstsittende klær eller smykker. Hold hår, klær og hansker unna bevegelige deler. Løse klær, smykker eller langt hår kan fanges i bevegelige deler.

Hvis det følger med apparater for tilkobling av støvavsug og oppsamlingsanlegg, må du sørge for at disse er koblet til og riktig brukt. Bruk av støvoppsamling kan redusere støvrelaterte farer.

## BRUK OG STELL AV ELEKTROVERKTØY

Ikke bruk makt på elektroverktøyet. Bruk riktig elektroverktøy for ditt bruksområde. Det riktige elektroverktøyet vil gjøre job-

ben bedre og tryggere med den hastigheten det ble designet for.

Ikke bruk elektroverktøyet hvis bryteren ikke slår det av og på. Ethvert elektroverktøy som ikke kan styres med bryteren er farlig og må repareres.

Koble støpselet fra strømkilden og/eller batteripakken fra elektroverktøyet før du foretar justeringer, skifter tilbehør eller lagrer elektroverktøy. Slike forebyggende sikkerhetstiltak reduserer risikoen for å starte elektroverktøyet ved et uhell.

Oppbevar inaktive elektroverktøy utilgjengelig for barn, og ikke la personer som ikke er kjent med elektroverktøyet eller disse instruksjonene, bruke elektroverktøyet. Elektroverktøy er farlige i hendene på utrente brukere.

Vedlikeholde elektroverktøy. Kontroller om bevegelige deler er feiljustert eller sitter fast, brudd på deler og andre forhold som kan påvirke driften av elektroverktøyet. Hvis det er skadet, må elektroverktøyet repareres før bruk. Mange ulykker skyldes dårlig vedlikeholdte elektroverktøy.

Hold skjæreverktøyene skarpe og rene. Riktig vedlikeholdte skjæreverktøy med skarpe skjærekanten er mindre sannsynlig å sette seg fast og er lettere å kontrollere.

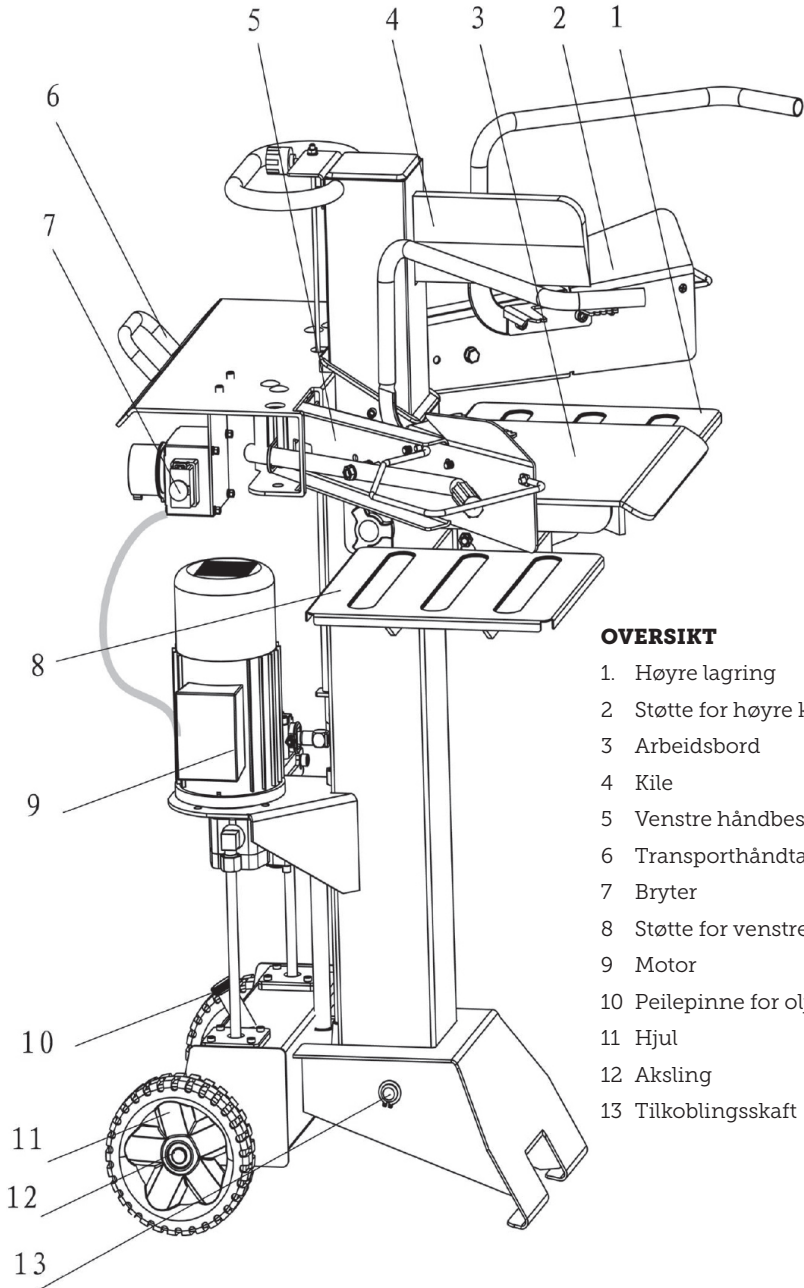
Bruk apparatet, tilbehør, og verktøy osv. i henhold til denne bruksanvisningen, og ta hensyn til arbeidsforholdene og arbeidet som skal utføres.

Bruk av verktøy til andre oppgaver enn dem som er tiltenkt, kan føre til farlige situasjoner.

## SERVICE

Få elektroverktøyet reparert av en kvalifisert reparatør som bare bruker identiske reservedeler. Dette vil sikre at sikkerheten til elektroverktøyet opprettholdes.



**OVERSIKT**

1. Høyre lagring
2. Støtte for høyre kubbe
3. Arbeidsbord
4. Kile
5. Venstre håndbeskyttelse
6. Transporthåndtak
7. Bryter
8. Støtte for venstre kubbe
9. Motor
10. Peilepinne for olje
11. Hjul
12. Aksling
13. Tilkoblingsskaft

## RIKTIG BRUK

### Maskinen er i henhold til det gjeldende maskindirektivet fra EU.

- Den hydrauliske vedkløyveren er kun egnet for stasjonær drift. Kubbene må bare kløyves vertikalt, og i retningen til fibrene. De optimale dimensjonene for kubbene som skal kløyves er: Kubber med en lengde på 55 cm, og som har en omkrets ( $\emptyset$ ) på min. 7 cm og maks 40 cm
- Kløyv aldri kubben horisontalt, eller mot fibrene.
- Sikkerhetsinstruksjonene, bruksanvisningene og vedlikeholdsinstruksjonene fra produsenten, samt dimensjonene som er angitt i de tekniske dataene, må overholdes.
- Gjeldende ulykkesforebyggende forskrifter og andre generelt anerkjente sikkerhetsstandarder må overholdes
- Maskinen må kun brukes, vedlikeholdes og pares på nytt av personer som er kjent med maskinen, og som har blitt informert om farene forbundet med den. Uautoriserte modifikasjoner på maskinen vil frata produsenten ethvert ansvar for eventuelle skader som oppstår.
- Maskinen må kun brukes med originalt tilbehør og originale verktøy fra produsenten.

All annen bruk anses som uegnet. Produsenten påtar seg ikke noe ansvar for eventuelle følgeskader, og brukeren vil bli holdt eneansvarlig.

## RESTRISIKO

Maskinen er bygget i henhold til gjeldende teknologitilstand og generelt anerkjente sikkerhetsstandarder. Det kan imidlertid oppstå individuelle restrisikoer når du arbeider med maskinen.

- Fare for skade på fingre og hender fra kløyveren, hvis det er gitt feil instruksjoner eller kubben er plassert feil.

- Fare for personskader ved utmating av kubben hvis det benyttes en uegnet støtte eller tilsvarende.
- Fare for elektrisk støt ved bruk av uegnede elektriske kabler.
- I tillegg kan det fortsatt være farer som ikke er synlige, til tross for alle tiltakene som er iverksatt
- Restrisikoer kan minimeres hvis sikkerhetsinstruksjonene, riktig bruk og bruksanvisningen overholdes.

## TRANSPORTINSTRUKSJONER

### Transport for hånd, fig. 1

For å transportere vedkløyveren må du trekke kløyvebladet helt tilbake (1). Sett vedkløyveren slik at den har en liten vinkel mot kløyvestammen, og bruk håndtaket (2) til dette, helt til maskinen står på hjulene og dermed kan flyttes.

### Transport med kran:

#### Løft aldri etter kløyvebladet!

Lagringsforhold:

Vær oppmerksom på følgende forhold under lagring: tørr, innendørs plassering maks fuktighet 80 %

Temperaturområde -20 °C til 50 °C

Maskinen må kun brukes under følgende betingelser:

Temperatur:

Minimum 5 °C– maksimum 40 °C

Anbefalt 16 °C.

Luftfuktighet:

Maksimalt 95 %

Anbefalt 70 %

## OPPSETT

Klargjør stedet der maskinen skal plasseres. Sørg for tilstrekkelig plass for å sikre trygge, problemfrie arbeidsforhold. Maskinen er konstruert for bruk på flate overflater og må derfor settes opp på et stabilt, jevnt og fast underlag.

Fig. 1

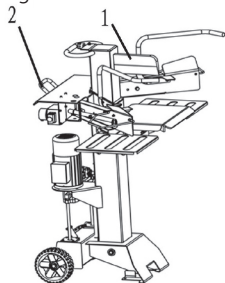


Fig. 4

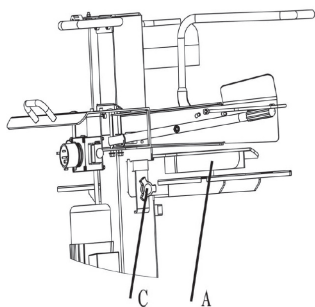


Fig. 2

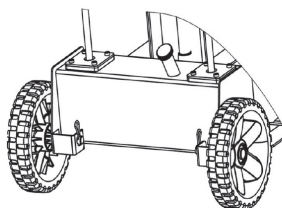
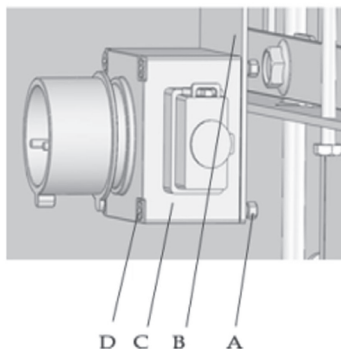


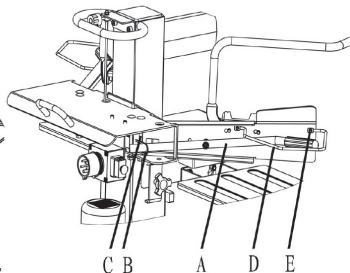
Fig. 5



ren akkurat nok slik at kontrollarmen fortsatt kan beveges.

- Deretter må du montere den venstre kontrollarmen ved å følge metoden som er beskrevet ovenfor.
- Monter sikkerhetsbøylene (D) på begge kontrollarmene ved hjelp av to skruer (E) på hver side.

Fig. 3



## MONTERING

Av pakkehensyn. Vedkløyveren vår er ikke fullstendig montert, fig. 2

Monter et hjul på begge sider av den med en skive, og sikre begge med en R-pinne

Montering av kontrollarmene, fig. 3

- Før kontrollarmen (A) inn i vippebryteren (B) og skru den på plass med sekskantbolten (C), skiven og sikkerhetsmutteren. Stram låsemutter-

Montering av bordet, fig. 4

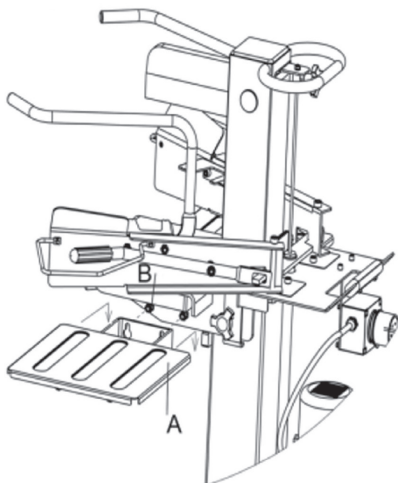
Avhengig av lengden på tømmeret som skal kløyves, kan bordet (A) monteres i en høyde: 55 cm.

Låsehendler (C) er tilgjengelige i alle monteringsposisjoner.

Monter bryteren, fig. 5

Monter bryteren (C) på brettet (B), festet med 4-M4\*60 bolter med stjernehode (D) og 4-M4 muttere (A).

Fig. 6



Montere venstre/høyre oppbevaring, fig. 6

Venstre oppbevaring (A) kan monteres i henhold til retningen i fig.6 og festes med to låsemuttere M8 (B).

### FUNKSJONSTEST

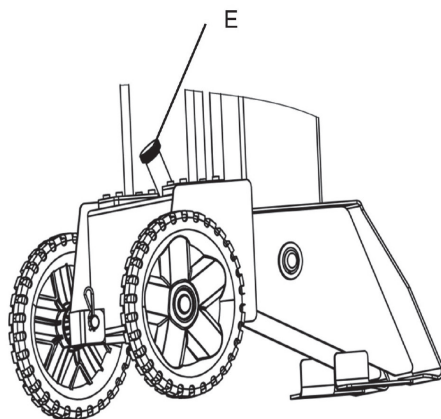
En funksjonstest må utføres før du tar den i bruk, og før hver bruk.

Handling:	Resultat:
Trykk begge håndtakene ned	Kløyvebladet beveger seg nedover, helt til det er ca. 10 cm over bordet
Slipp ett håndtak om gangen	Kløyvebladet forblir i den valgte posisjonen
Slipp begge håndtakene samtidig	Kløyvebladet går tilbake til øvre posisjon
Kontroller oljenivået før hver bruk, se «Vedlikehold»! Fig. 7 (E)	

### KLØYVING

- Plasser kubben på bordet og hold kubben fast med de to styringshåndtakene. Trykk deretter begge de to betjeningshåndtakene ned samtidig. Når kløyvebladet begynner å dele kubben, må du skyve håndtakene utover og ned samtidig. Dette forhindrer at

Fig. 7



Du bruker samme metode til å montere høyre side.

trykket overføres til festeplatene.

- Bare kløyv kubber som saget rett av.
- Kløyv kubben vertikalt.
- Kløyv aldri horisontalt eller på tvers.
- Bruk sikkerhetsutstyret når du kløyver vedkubbene.
- Effektiv operasjon

- øvre posisjon ca. 5 cm over kubben
- øvre posisjon ca. 10 cm over kubben

## OPPSTART

Kontroller at vedkløyveren er satt helt sammen og riktig. Før hver bruk må du kontrollere:

- strømkablene for defekter (revner, kutt osv.).
- maskinen for eventuelle skader
- at alle skruer er stramme
- for eventuelle lekkasjer i hydraulikk-systemet og
- oljenivået
- skjoldene
- den hydrauliske og myke slangen

Lufting, fig. 7

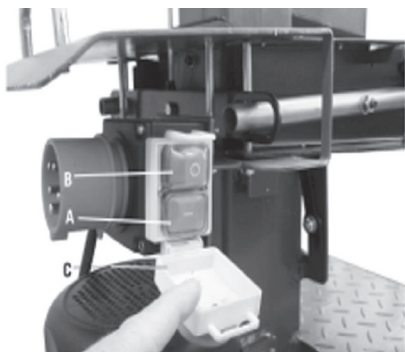
Luft hydraulikkssystemet før du tar i bruk vedkløyveren.

- Vri peilepinnen (E) noen få omdreininger, slik at luften kan slippe ut av oljetanken
- La hetten stå åpen under drift
- Lukk hetten igjen før du flytter vedkløyveren, hvis ikke vil det lekke ut olje

Hvis hydraulikkssystemet ikke blir luftet, vil luften som fanges i systemet kunne skade pakningene, og dermed også vedkløyveren!

Slå på/av, fig. 8/9

Fig. 8



Åpne beskyttelseshetten (C).

Trykk på den grønne knappen (A) for å slå på apparatet.

Trykk på den røde knappen (B) for å slå av apparatet.

Trykk på nødstopknappen (D) hvis det oppstår nødtilfeller.

Merk: Før hver bruk må du kontrollere at på/av-bryteren fungerer ved å slå enheten av og på.

Omstartsbeskyttelse hvis det oppstår et strømbrydd (apparatet blir slått av automatisk hvis spenningen forsvinner/det er et strømbrydd)

Apparatet blir slått av automatisk hvis det oppstår et strømbrydd, apparatet blir koblet fra strømmettet ved en feil, eller hvis en sikring går. Trykk på den grønne knappen for å starte maskinen på nytt.

## FULLFØRER ARBEID

- Sett kløyvebladet i nedre posisjon.
- Slipp en av kontrollarmene.
- Slå av maskinen og koble den fra strømmettet.
- Trekk til lufteskruen.
- Følg de generelle vedlikeholdsinstruksjonene.

## ELEKTRISK TILKOBLING

Kontroller strømkablene regelmessig for eventuelle skader. Når du kontrollerer kablene, må du forsikre deg om at de ikke er koblet til strømmettet.

Strømkablene må være i samsvar med relevante VDE- og DIN-forskrifter. Bruk kun strømkabler som er merket med H 07 RN. Det er obligatorisk at typebetegnelsen merkes på selve kablet.

Bruk en bærbar sikkerhetsbryter (PRCD) hvis en jordfeilbryter (RCD) med en nominell reststrøm på maks. 0,03 A er tilgjengelig i strømmettet.

## DEFEKTE STRØMKABLER

Strømkabler får ofte skader i isolasjonen. Årsakene er:

- Trykkmerker, når strømkablene føres gjennom vinduer eller døråpninger.
- Knekk, på grunn av feil montering eller plassering av strømkablene.
- Brudd som skyldes at strømkablene krysses.
- Isolasjonsskader, som kommer av at man tar i kablen, ikke stikkontakten når apparatet skal kobles fra strømmettet.
- Sprekker, på grunn av aldring av isolasjonen.

Slike defekte strømkabler må ikke brukes og er farlige for helsen din på grunn av den skadede isolasjonen!

## VEKSELSTRØMSMOTOR 230 W HZ FORSYNINGSSPENNING 230 W/50 HZ.

Strømforsyningen og skjøteledningen må være

3-leder = P + N + SL. - (1/I/PE).

Skjøteledningene må ha et minimum tverrsnitt på 1,5 mm<sup>2</sup>.

Strømkursen må ha en sikring på maks 16 A

## TREFASET MOTOR 400 V/50 HZ NETTSPENNING 400 V/50 HZ

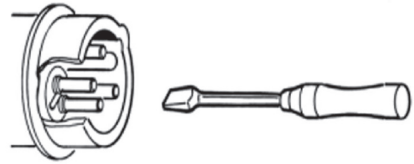
Nettspenning og skjøteledninger må være 5-leder (3P + N + SL (3/N/PE)).

Skjøteledninger må ha et minimum tverrsnitt på 1,5 mm<sup>2</sup>.

Strømkursen må ha en sikring på maks 16 A.

Når du kobler den til strømmettet eller flytter maskinen, må du kontrollere rotningsretningen (bytt polaritet i stikkontakten om nødvendig).

Vri polomformerer i maskinens sokkel.



## VEDLIKEHOLD OG REPARASJON

Utfør kun ombyggings-, justerings- og rengjøringsarbeid når maskinen er slått av.

Koble apparatet fra strømmettet.

Kompetente mekanikere kan utføre små reparasjoner på maskinen.

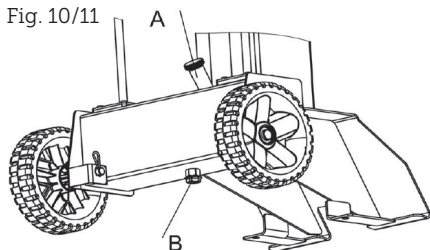
**Reparasjons- og vedlikeholdsarbeid på strømmettet og det elektriske systemet på maskinen må kun utføres av kvalifiserte elektrikere.**

Alle beskyttelses- og sikkerhetsinnretninger må settes tilbake med en gang etter reparasjons- og vedlikeholdsarbeid.

Vi anbefaler:

- Rengjør maskinen grundig etter hver bruk!
- Kløyvebladet  
Kløyvebladet er en slitedel som må slipes eller erstattes med nytt blad etter behov.
- Tohånds-funksjon  
Den kombinerte klemme- og kontrollenheten må gå jevnt. Smør av og til med noen dråper olje.
- Bevegelige deler  
- Hold føremet til kløyvebladet rene. (skitt, tre, fliser, bark osv.)  
- Smør glideskinnene med oljespray eller smørefett.
- Kontrollerer nivået med hydraulikk-olje.  
Kontroller hydrauliske beslag og tilkoblinger for skader og slitasje. Stram eventuelt alle koblinger.

Fig. 10/11



## KONTROLLERE OLJENIVÅET

Hydraulikkssystemet er et lukket system med oljetank, oljepumpe og reguleringsventil. Kontroller oljenivået regelmessig før hver bruk. For lavt oljenivå kan skade oljepumpen. Oljenivået må ligge innenfor merkene på peilepinnen.

Kløyvestammen må trekkes tilbake før du kontrollerer oljen; maskinen må være på et jevnt underlag.

## NÅR SKAL DU BYTTE OLJE?

Første gang du skal skifte olje er etter 50 timers bruk og deretter etter hver 500 timers bruk.

Skifte olje, fig. 10/11

Flytte kløyvestammen helt inn.

- Plasser en beholder med en kapasitet på minst 6 l under vedkløyveren.
- Løsne luftehetten (A).
- Åpne tømmepluggen (B) under oljetanken slik at oljen kan strømme ut.
- Lukk tømmepluggen (B) igjen.
- Hell i 4 l ny hydraulikkolje ved hjelp av en trakt.
- Sett på plass luftehetten.

Kasser avfallsoljen på korrekt måte på et lokalt oljedeponi. Avfallsoljen må ikke helles i bakken eller blandes inn med annet avfall.

## VI ANBEFALER FØLGENDE HYDRAULIKKOLJER:

Aral Vitam gf 22

BP Enereol HLP-HM 22

Mobil DTE 11

Shell Tellus 22 eller tilsvarende

Ikke bruk andre typer olje! Bruken av en hvilken som helst annen type olje vil ha en negativ påvirkning på driften av hydraulikksylinderen.

## KLØYVEBLAD

Kløyvebladet må smøres litt før idriftsetting. Denne prosedyren må gjentas etter hver 5. driftstime. Påfør fett eller sprayolje. Bladet må ikke være tørt.

## HYDRAULISK SYSTEM

Det hydrauliske systemet er et lukket system med oljetank, olje, pumpe og reguleringsventil.

Du må ikke endre eller tukle med det fabrikkinstallerte systemet.

Kontroller oljenivået regelmessig.

For lavt oljenivå vil skade oljepumpen.

Kontroller hydraulikk- og skruetilkoblingene regelmessig for lekkasjer og stram om nødvendig.

Rengjør arbeidsområdet og hold det hensiktsmessige i god stand før du starter vedlikeholds- og inspeksjonsarbeid. Tidsintervallene som er angitt her, refererer til normal bruk. Derfor må du redusere tidene hvis maskinen er utsatt for store belastninger.

Du må bare rengjøre maskinens innkapsling, dekslene og kontrollspakene med en myk, tørr klut, eller så kan du fukte den litt med nøytralt vaskemiddel hvis nødvendig. Ikke bruk løsemidler, for eksempel alkohol eller bensin, da de kan skade overflatene.

Hold oljer og smøremidler utenfor rekkevidde for uautorisert personell –;les

instruksjonene på beholderne nøye og følg dem og unngå direkte kontakt med huden og skylt godt etter bruk.

## **STANDARDE FOR FOREBYGGING AV ULYKKER**

Maskinen må kun brukes av kvalifisert personell som er kjent med innholdet i denne håndboken.

Kontroller at sikkerhetsanordningene er hele og fungerer som de skal, før maskinen tas i bruk.

Du bør også gjøre deg kjent med maskinens kontrollmekanismer ved å lese bruksanvisningen nøye før du bruker maskinen.

Maskinens angitte ytelse må ikke overskrides. Maskinen må aldri brukes til noe annet formål enn det den er beregnet på.

I samsvar med lovgivningen i landet der maskinen brukes, må personell også bruke arbeidsklær som påbudt i det landet. Ikke bruk løse, flakkende klær, belter, ringer og halskjeder, og langt hår bør fortrinnsvis festes/settes opp.

Arbeidsområdet skal alltid holdes så ryddig og rent som mulig, og verktøy, tilbehør og skruenøkler må alltid være innen rekkevidde.

Under rengjørings- og vedlikeholdsarbeid må maskinen aldri være koblet til strømmettet.

**Bruk aldri** maskinen uten sikkerhetsanordninger eller med sikkerhetsmekanismerne slått av.

**Ta aldri** ut eller modifier sikkerhetsanordningene.

Ikke utfør vedlikeholds- eller justeringsarbeid før du har lest denne håndboken.

Den periodiske vedlikeholdsplanen som er angitt i denne håndboken, må overholdes, både av sikkerhetsmessige årsaker og for effektiv drift av maskinen. Hold alltid sikkerhetsetikettene rene og leselige og vær oppmerksom på dem

uten å unngå ulykker, hvis sikkerhetsetikettene er skadet eller mistet, eller er blant delene som er byttet ut, må de byttes ut med nye, originale etiketter og festes til den angitte posisjonen.

Ved brann, bruk kun pulverbrannslukningsapparater. Ikke slukk branner i maskinen med vann. Ellers er det fare for kortslutning.

Hvis brannen ikke kan slukkes umiddelbart, vær oppmerksom på lekkende væsker.

Ved lengre brann kan oljetanken eller linjene, som er under trykk, eksplodere: derfor må du ikke komme i kontakt med lekkende væsker.

## **DEMONTERING OG KASSERING**

Ta kontakt med spesialiserte bedrifter eller kvalifisert personell, som er godt kjent med de potensielle farene og som har lest og fulgt denne bruksanvisningen når maskinen skal kasseres.

Når maskinen ikke lenger er i bruk, må du gjøre følgende, samtidig som du tar hensyn til alle ulykkesforebyggende standarder:

- Koble den fra strømmettet (elektrisk eller PTO).
- Fjern alle strømkabler, og kasser dem i henhold til lokale lover og regler. I samsvar med gjeldende bestemmelser i det respektive landet.
- Tøm oljetanken: Ta oljen i forseglede beholdere til et innsamlingssted. I samsvar med gjeldende bestemmelser i det respektive landet.
- Ta alle de gjenværende delene på maskinen med til et skrapmetalloppsamlingssted i samsvar med gjeldende bestemmelser i ditt respektive land.

**Påse at hver maskindel kastes i samsvar med gjeldende bestemmelser i det respektive landet.**



## EU-SAMSVARERKLÆRING

<b>Autorisert representant:</b>	
<b>Firmanavn</b>	Schou Company A/S
<b>Adresse</b>	Nordager 31
<b>Postnummer</b>	6000
<b>Sted</b>	Kolding
<b>Land</b>	Danmark

**NO**

Denne samsvarerklæringen er utgitt på produsentens eget ansvar. Produsenten erklærer hermed at produktet

<b>Produktidentifikasjon:</b>	VEDKLØYVER 8000KG 55 CM, 3000W. S6 40%, 230V~50Hz, VARENUMMER: 77864
-------------------------------	--

oppfyller kravene i følgende EU-direktiver (inkludert alle gjeldende tillegg)

Referansenummer	Tittel
2006/42/EF	Maskindirektivet
2014/30/EU	EMC-direktivet
2011/65/EU	RoHS-direktivet

Hensvisninger til standarder og/eller tekniske spesifikasjoner det er søkt på grunnlag av ved utarbeidelse av denne samsvarerklæringen, eller ved utarbeidelse av deler av den:

Nummer på harmonisert standard:	Tittel på standard:
EN 609-1:2017	Landbruks- og skogbruksmaskiner. Vedkløyveres sikkerhet. Vedkløyvere med kile.
EN 60204-1:2018	Maskinsikkerhet. Maskiners elektriske utstyr. Generelle krav.
EN 55014-1:2017/A11:2020	Elektromagnetisk kompatibilitet. Krav til husholdningsapparater, elektrisk verktøy og lignende apparater. Utslipp
EN 55014-2:1997/A2:2008	Elektromagnetisk kompatibilitet. Krav til husholdningsapparater, elektrisk verktøy og tilsvarende apparater. Immunitet. Produktfamiliestandard
EN 61000-3-2:2014	Elektromagnetisk kompatibilitet (EMC). Grenseverdier. Grenseverdier for emisjon av harmonisk strøm (inngangsstrøm til utstyret $\leq 16$ A per fase)
EN 61000-3-11:2000	Elektromagnetisk kompatibilitet (EMC). Grenseverdier. Begrensning av spenningsendringer, spenningsvingninger og flimrer i offentlige lavspenningsnett. Utstyr med en nominell strøm på $\leq 75$ A og underlagt regler om betinget tilkobling

**Andre standarder og/eller tekniske spesifikasjoner**

Standard eller teknisk framgangsmåte	Tittel på standard eller teknisk framgangsmåte
--------------------------------------	--

(1) Der det passer, vil det være henvist til de delene eller avsnittene i standarden eller den tekniske spesifikasjonen som er relevante.


Kolding 03/04/2022



Kirsten Vibeke Jensen  
CSR & Compliance Manager

## MILJØINFORMASJON



Elektrisk og elektronisk utstyr (EEE) inneholder materialer som kan være skadelige for mennesker og miljøet hvis avfallet fra elektrisk og elektronisk utstyr (WEEE) ikke håndteres på korrekt måte. Produkter som er merket  med en overkryssede søppelkasse er elektrisk og elektronisk utstyr. Symbolet med den overkryssede søppelkassen viser at enheten ikke må kastes sammen med husholdningsavfallet, men må håndteres separat.

## CE IP54

---

### SERVISESENTER

Merk: Ved henvendelser om produktet, skal modellnummeret alltid oppgis.

Modellnummeret står på fremsiden av denne bruksanvisningen og på produktets typeskilt.

*Når det gjelder:*

- Reklamasjoner
  - Reservedeler
  - Returvarer
  - Garantivarer
  - [www.schou.com](http://www.schou.com)
- 

Produsert i Kina

Produsent:

jem & fix A/S  
Skomagervej 12  
DK-7100 Vejle

Alle rettigheter forbeholdes. Innholdet i denne bruksanvisningen må ikke gjengis, verken helt eller delvis, på noen måte ved hjelp av elektroniske eller mekaniske hjelpemidler, inkludert fotokopiering eller opptak, oversettes eller lagres i et informasjonslagrings og informasjonshentingsssystem uten skriftlig tillatelse fra Schou Company A/S.

---

# VERTIKAL VEDKLYV

SE

## INTRODUKTION

För att du ska få så stor glädje som möjligt av din nya produkt rekommenderar vi att du läser denna bruksanvisning innan du använder produkten. Vi rekommenderar dessutom att du sparar bruksanvisningen ifall du behöver läsa informationen om de olika funktionerna igen.

## TEKNISK INFORMATION

Motor 230 V~/50 Hz, 3 000W, S6 40 %, IP54

### Vedkapacitet:

Diameter: 7-40 cm

Längd: 55 cm

Delningskraft: 8 t

Hydrauliskt tryck: 24 Mpa

Hydraulisk oljekapacitet: 4 l

Ljud: 91 dB(A)



Klass I: Ska anslutas till ett jordat uttag.

## ALLMÄNNA SÄKERHETS- VARNINGAR FÖR ELVERKTYG

**Läs alla säkerhetsvarningar och instruktioner.** Om du inte följer varningarna och instruktionerna kan det leda till elstötar, brand och/eller allvarlig skada.

### Spara alla varningar och instruktioner för framtida referens.

Termen "elverktyg" i varningarna avser nätanslutna (sladdanslutna) elverktyg eller batteridrivna (sladdlösa) elverktyg.

## SÄKERHETEN PÅ ARBETSOMRÅDET

Håll arbetsområdet rent och väl upplyst. Stökiga och/eller mörka områden ökar olycksrisken.

Använd inte elverktyg i explosiva miljöer, t.ex. där det finns brandfarliga vätskor, gaser eller damm. Elverktyg

skapar gnistor som kan antända damm eller ångor.

Håll barn och åskådare borta när du använder ett elverktyg. Distractioner kan leda till att du tappar kontrollen.

## ELSÄKERHET

Elverktygs stickproppar måste motsvara uttaget. Ändra aldrig kontakten på något sätt. Använd inte adapterkontakter med jordade elverktyg. Oförändrade stickproppar och motsvarande uttag minskar risken för elstöt.

Undvik kroppskontakt med jordade ytor, t.ex. rör, radiatorer, spisar och kylskåp. Det finns en ökad risk för elstöt om din kropp är jordad.

Utsätt inte elverktyg för regn eller våta förhållanden. Om vatten tränger in i elverktyg ökar risken för elstöt.

Missbruka inte sladden. Använd aldrig sladden för att bära, dra eller koppla ur elverktyget. Håll sladden borta från värme, olja, vassa kanter och rörliga delar. Skadade eller trassliga sladdar ökar risken för elstöt.

När du använder ett elverktyg utomhus ska du använda en förlängningssladd som är lämplig för utomhusbruk. Att använda en sladd som är lämplig för utomhusbruk minskar risken för elstöt.

Om det är oundvikligt att använda ett elverktyg på en fuktig plats ska du använda en jordfelsbrytare (RCD) som är skyddad. Att använda en RCD minskar risken för elstöt.

## PERSONLIG SÄKERHET

Var uppmärksam, titta på vad du gör och använd sunt förnuft när du använder elverktyg. Använd inte elverktyg när du är trött eller påverkad av droger, alkohol eller mediciner. Ett ögonblick av ouppmärksamhet när du använder elverktyg kan leda till allvarliga personskador.

Använd personlig skyddsutrustning. Använd alltid ögonskydd. Skyddsutrustning som dammask, halkfria säkerhetsskor, hjälm och hörselskydd som används under lämpliga förhållanden minskar antalet personskador.

Förhindra oavsiktlig start. Se till att strömbrytaren är i off-läge innan du ansluter till strömkällan och/eller batteripaketet, tar upp eller bär verktyget. Att bära elverktyg med fingret på strömbrytaren eller att strömsätta elverktyg när strömbrytaren är på bjuder in till olyckor.

Ta bort eventuella justeringsnycklar eller skiftnycklar innan du sätter igång elverktyget. En skiftnyckel eller nyckel som sitter fast på en roterande del av elverktyget kan leda till personskador.

Sträck dig inte för långt. Se till att alltid stå ordentligt och balanserat. Detta ger bättre kontroll över elverktyget i oväntade situationer.

Klä dig ordentligt. Bär inga lösa kläder eller smycken. Håll hår, kläder och handskar borta från rörliga delar. Lösa kläder, smycken och långt hår kan fastna i rörliga delar.

Om det finns anordningar för anslutning till dammutsugnings- och uppsamlingsanordningar ska du se till att dessa är anslutna och används på rätt sätt. Att använda en dammuppsamlingsanordning kan minska dammrelaterade risker.

## ANVÄNDA OCH SKÖTA ELVERKTYG

Forcera inte elverktyget. Använd rätt elverktyg för det du vill göra. Rätt elverktyg utför jobbet bättre och säkrare i den takt

det är konstruerat för.

Använd inte elverktyget om knappen inte sätter på och stänger av det. Elverktyg som inte kan styras med strömbrytaren är farliga och måste repareras.

Koppla ur kontakten från strömkällan och/eller batteripaketet från elverktyget innan du gör några justeringar, byter tillbehör eller förvarar elverktyget. Sådana förebyggande säkerhetsåtgärder minskar risken för att elverktyget startas oavsiktligt.

Förvara oanvända elverktyg utom räckhåll för barn och låt inte personer som inte har kunskap om elverktyget eller läst de här instruktionerna använda elverktyget. Elverktyg är farliga om de används av otränade användare.

Underhålla elverktyg. Kontrollera att rörliga delar inte är feljusterade eller sitter fast, att delar inte har gått sönder och att det inte finns några andra problem som kan påverka elverktygets funktion negativt. Om elverktyget är skadat ska du låta reparera det innan det används. Många olyckor orsakas av dåligt underhållna elverktyg.

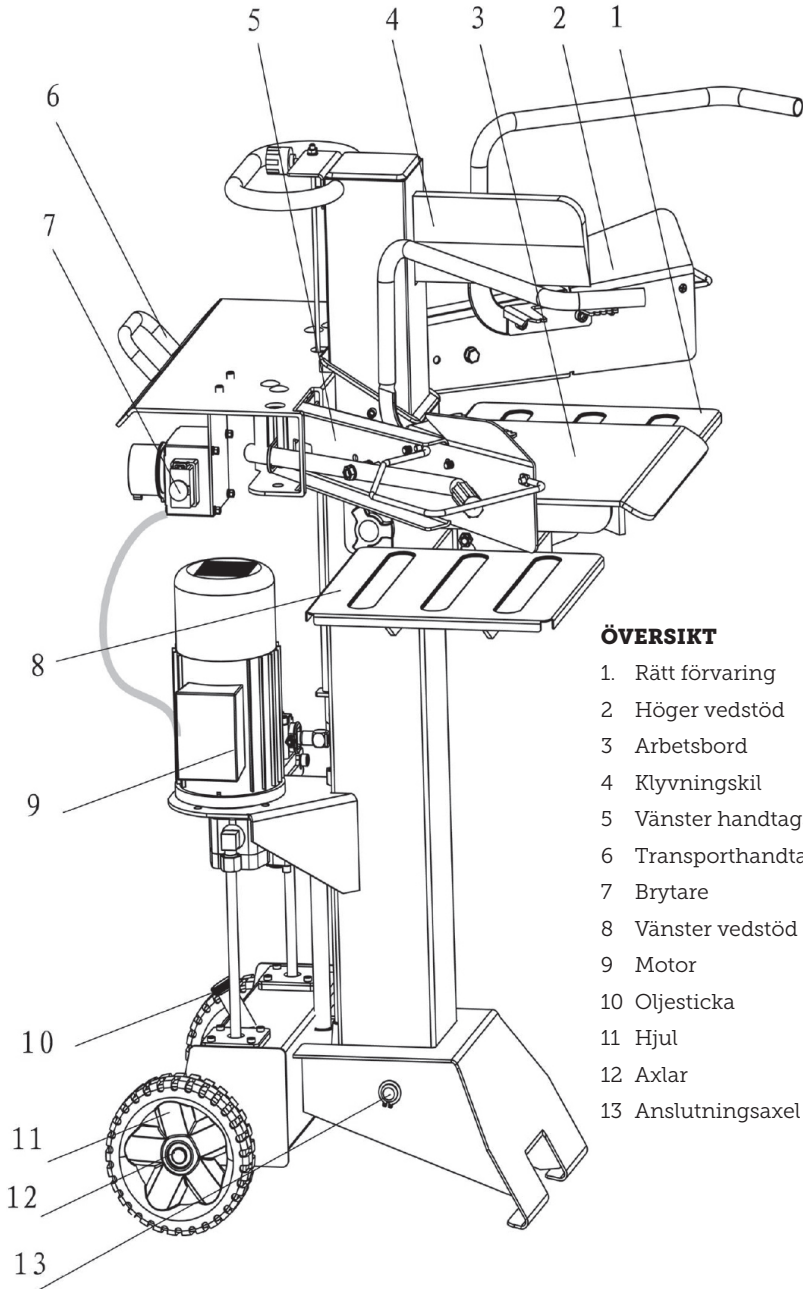
Håll skärverktyg vassa och rena. Skärverktyg som underhålls på rätt sätt och som har vassa egg är mindre benägna att fastna och lättare att kontrollera.

Använd verktyget och dess tillbehör m.m. i enlighet med denna bruksanvisning, med hänsyn tagen till arbetsförhållandena och arbetet som ska utföras.

Om elverktyget används för andra syften än de avsedda kan det leda till farliga situationer.

## SERVICE

Låt en kvalificerad reparatör som endast använder identiska reservdelar utföra service på elverktyget. På så sätt kan du garantera att elverktygets säkerhet upprätthålls.



### ÖVERSIKT

1. Rätt förvaring
2. Höger vedstöd
3. Arbetsbord
4. Klyvningskil
5. Vänster handtagsskydd
6. Transporhandtag
7. Brytare
8. Vänster vedstöd
9. Motor
10. Oljesticka
11. Hjul
12. Axlar
13. Anslutningsaxel

## KORREKT ANVÄNDNING

### Maskinen överensstämmer med det gällande EG-maskindirektivet.

- Den hydrauliska klyven är endast lämplig för stationär drift. Veden får endast klyvas vertikalt i fiberriktningen. De optimala dimensionerna för vedstockarna som ska klyvas är: Vedlängd 55 cm ø min. 7 cm, max. 40 cm
- Klyv aldrig vedträet horisontellt eller mot fiberriktningen.
- Tillverkarens säkerhetsinstruktioner, bruksanvisningar och underhållsinstruktioner samt de mått som anges i de tekniska uppgifterna måste följas.
- De tillämpliga bestämmelserna om förebyggande av olyckor och andra allmänt erkända säkerhetsnormer måste följas.
- Maskinen får endast användas, underhållas och repareras av personer som är förtrogna med den och som har informerats om de faror som är förknippade med den. Obehöriga ändringar av maskinen befriar tillverkaren från allt ansvar för eventuella skador som uppstår.
- Maskinen får endast användas med originaltillbehör och originalverktyg från tillverkaren.

All annan användning anses vara otillbörlig. Tillverkaren åtar sig inget ansvar för eventuella skador som uppstår, utan användaren är ensam ansvarig.

## KVARSTÅENDE RISKER

Maskinen är byggd i enlighet med den senaste tekniken och allmänt erkända säkerhetsnormer. Det kan dock uppstå enskilda kvarstående risker vid arbete med maskinen.

- Risk för skador på fingrar och händer från klyven om träet inte styrs eller stöds på rätt sätt.
- Risk för skada på grund av att arbetsstycket slungas ut om stödet eller

styrningen är olämplig.

- Exponering för elektrisk ström vid användning av olämpliga elektriska anslutningskablar.
- Dessutom kan det finnas oväntade risker, trots alla åtgärder som vidtagits.
- Kvarstående risker kan minimeras om man följer säkerhetsanvisningarna, den korrekta användningen och bruksanvisningarna.

## TRANSPORTANVISNINGAR

### Transport för hand, bild 1

För att transportera vedklyven drar du in klyvbladet (1) helt och hållet. Luta klyven lätt på klyvkolumnen med hjälpen av handtaget (2) tills maskinen lutar på hjulen och kan flyttas.

### Transport med kran:

#### Lyft aldrig i klyvbladet!

Förvaringsförhållanden:

Observera följande villkor vid förvaring:

torrt, inomhus max. luftfuktighet 80 %

Temperaturområde -20 °C till +50 °C

Använd maskinen endast under följande omgivningsförhållanden:

Temperatur:

Minst 5 °C - Högst 40 °C

Rekommenderad temperatur 16 °C

Luftfuktighet:

Maximalt 95 %

Rekommenderad luftfuktighet 70 %

## INSTÄLLNING

Förbered platsen där maskinen ska installeras. Förbered tillräckligt utrymme för att garantera säkra och problemfria arbetsförhållanden. Maskinen är konstruerad för användning på plana ytor och måste därför ställas upp på en stabil, plan och fast yta.

Bild 1

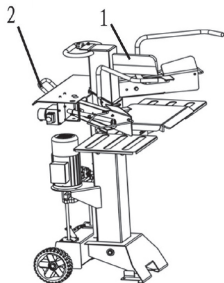


Bild 2

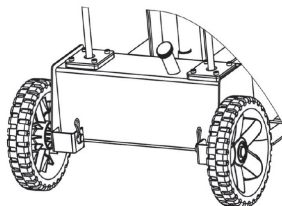


Bild 3

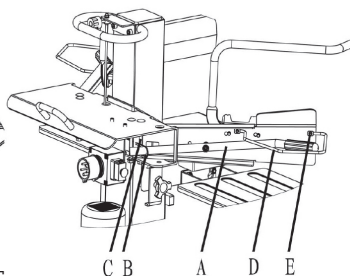


Bild 4

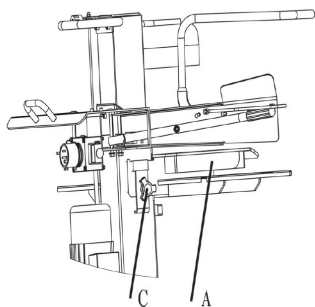
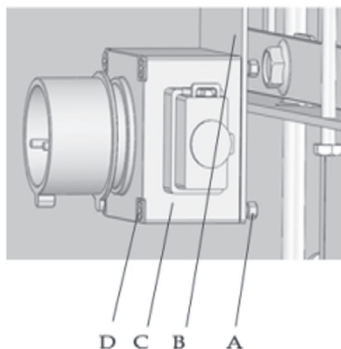


Bild 5



## MONTERING

Av förpackningsskäl. » Vår vedklyv är inte helt monterad, se bild 2.

Montera ett hjul med en bricka på båda sidor och säkra hjulen med ett R-stift.

Montering av styrrarmarna, bild 3

- För in styrrarmen (A) i växelbrytaren (B) och skruva fast den med sexkantsbulten (C), brickan och säkerhetsmuttern. Dra åt låsmuttern precis så mycket att det fortfarande går att flytta styrrarmen.

- Montera styrrarmen på vänster sida enligt den metod som beskrivs ovan.
- Montera bandskydden (D) på båda styrrarmarna med hjälp av två kors-skrivar (E) i varje fall.

Montering av bordet, bild 4.

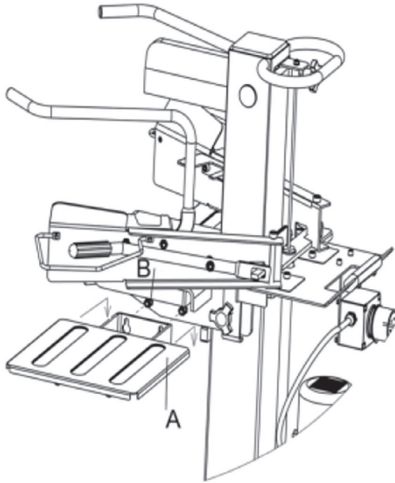
Beroende på längden på det vedstycke som ska klyvas går det att montera bordet (A) på en höjd: 55 cm.

Låsspakar (C) finns tillgängliga i varje monteringsläge.

Montera brytaren, bild 5.

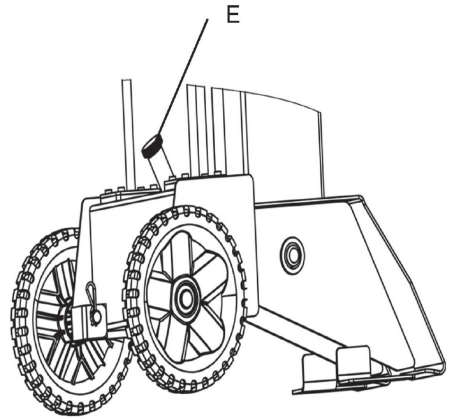
Montera brytaren (C) på brådan (B) och fäst med 4-M4 x 60 korsskrivar (D) och 4-M4 muttrar (A).

Bild 6



Montera det vänster/höger förråd, bild 6. Det vänstra förrådet (A) kan monteras enligt riktningen i bild 6 och fästas med två låsmuttrar M8 (B).

Bild 7



Med samma metod kan du montera rätt lagringsutrymme.

## FUNKTIONSTEST

Ett funktionstest måste utföras vid varje användning.

Åtgärd:	Resultat:
Tryck ner båda handtagen.	Klyvbladet går ner till ca 10 cm över bordet.
Frigör ett handtag i taget.	Klyvbladet stannar kvar i det valda läget.
Frigör båda handtagen samtidigt.	Klyvbladet går tillbaka till det övre läget.
Kontrollera oljenivån före varje användning, se kapitlet "Underhåll"! Bild 7 (E)	

## KLYVNING

- Placera vedträet på bordet, håll träet stadigt med de två styrhandtagen och tryck ner båda handtagen samtidigt. När klyvbladet har trängt in i vedträet trycker du handtagen utåt och samtidigt nedåt. Detta förhindrar att

fästplåtarna utsätts för tryck.

- Klyv endast vedträ som sågats rakt av.
- Klyv vedträet vertikalt.
- Dela aldrig horisontellt eller på tvären.
- Bär skyddsutrustning när du klyver vedträ.



- Effektiv drift
- övre läge ca 5 cm ovanför veden
- övre läge ca 10 cm ovanför veden

## UPPSTART

Se till att vedklyven är fullständigt monterad och monterad på rätt sätt. Kontrollera före varje användning:

- anslutningskablarna för att se om de har några defekter (sprickor, snitt o.s.v.).
- maskinen avseende eventuella skador
- att alla skruvar är ordentligt åtdragna
- eventuella läckage i hydraulsystemet och
- oljenivån
- skydd
- hydrauliska och mjuka slangar

Avluftning, bild 7

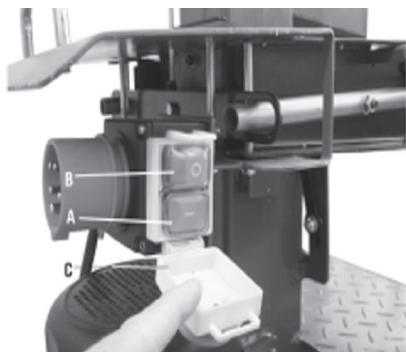
Avlufta hydraulsystemet innan du startar vedklyven.

- Lossa oljesticken (E) några varv så att luft kan komma ut ur oljetanken.
- Låt locket vara öppet under drift.
- Stäng locket igen innan du flyttar vedklyven, annars kan olja läcka ut.

Om hydraulsystemet inte ventileras kommer den instängda luften att skada tätningarna och därmed klyven!

På- och avstängning, bild 8/9

Bild 8



Öppna skyddslocket (C).

Tryck på den gröna knappen (A) för att slå på apparaten.

Tryck på den röda knappen (B) för att stänga av apparaten.

Tryck på nödstoppet (D) i en nödsituation.

Observera: Kontrollera före varje användning att av-/på-knappen fungerar genom att slå på och stänga av apparaten.

Omstartskydd vid strömavbrott (ingen spänningsbrytare)

Utrustningen stängs av automatiskt vid strömavbrott, om kontakten tas bort av misstag eller om en säkring utlöses. Tryck på den gröna knappen på omkopplingsenheten för att starta om maskinen.

## AVSLUTA ARBETET

- För klyvbladet till det nedre läget.
- Lossa en av styrarmarna.
- Stäng av maskinen och koppla bort strömmen.
- Dra åt avluftningsskruven.
- Följ de allmänna underhållsinstruktionerna.

## ELEKTRISK ANSLUTNING

Kontrollera regelbundet att de elektriska anslutningskablarna inte är skadade. När du kontrollerar anslutningskablarna ska du se till att de inte är anslutna till elnätet.

De elektriska anslutningskablarna måste uppfylla relevanta VDE- och DIN-bestämmelser. Använd endast anslutningskablar märkta H 07 RN. Det är obligatoriskt att typbeteckningen skrivs ut på anslutningskabeln.

Använd en bärbar säkerhetsbrytare (PRCD), om det finns en jordfelsbrytare (RCD) med en nominell felström på max. 0,03 A i försörjningsnätet.

## DEFEKTA ELEKTRISKA ANSLUTNINGSKABLAR

Anslutningskablar drabbas ofta av isoleringsskador.

Orsakerna är:

- Tryckmärken när anslutningskabla leds genom fönster eller dörrspalter.
- Knutar på grund av felaktig montering eller ledning av anslutningskabla.
- Veck i samband med korsning av anslutningskabla.
- Isoleringsskador i samband med att man drar ut kabla från vägguttaget.
- Sprickor på grund av gammal isolering.

Sådana defekta elektriska anslutningskabla får inte användas och är hälsofarliga på grund av den skadade isoleringen!

## AC-MOTOR 230 W HZ MÄTNINGSPÄNNING 230 V 50 HZ.

Nätanslutningen och förlängningskabeln måste vara

3 trådar = P + N + SL. - (1/N/PE).

Förlängningskabla måste ha ett minsta tvärsnitt på 1,5 mm<sup>2</sup>.

Nätanslutningen är säkrad för max. 16 A

## TREFASMOTOR 400 V / 50 HZ NÄTSPÄNNING 400 V 50 HZ

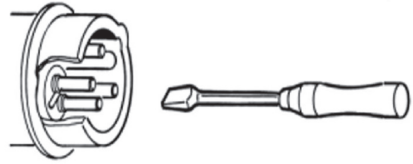
Nätspänning och förlängningskabla måste vara 5-poliga (3P + N + SL (3/N/PE)).

Förlängningskabla måste ha ett minsta tvärsnitt på 1,5 mm<sup>2</sup>.

Elnätets säkringskydd är högst 16 A.

När du ansluter till elnätet eller flyttar maskinen, kontrollera rotationsriktningen (byt polaritet i vägguttaget om det behövs).

Vrid växelriktaren i maskinens uttag.



## UNDERHÅLL OCH REPARATION

Utför endast ombyggnads-, justerings- och rengöringsarbeten när maskinen är avstängd.

Koppla bort strömmen från apparaten.

Skickliga mekaniker kan utföra mindre reparationer på maskinen.

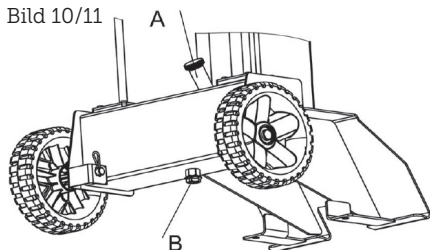
**Reparations- och underhållsarbeten på Ole elektriska system får endast utföras av kvalificerade elektriker.**

Alla skydds- och säkerhetsanordningar måste omedelbart bytas ut efter reparations- och underhållsarbeten.

Vi rekommenderar:

- Rengör maskinen noggrant efter varje användning!
- Klyvblad  
Klyvbladet är en sliddel som ska slipas eller ersättas med ett nytt blad vid behov.
- Tvåhandskydd  
Den kombinerade spänn- och kontrollanordningen måste fungera smidigt. Smörj då och då med några droppar olja.
- Rörliga delar  
- Håll klyvbladets skenor rena. (Smuts, trä, spån, bark o.s.v.)  
- Smörj glidskenorna med oljespray eller smörjfett.
- Kontrollera hydrauloljenivån.  
Kontrollera att hydrauliska kopplingar och anslutningar inte är trasiga eller slitna. Dra åt de skruvade anslutningarna om det behövs.

Bild 10/11



## KONTROLLERA OLJENIVÅN.

Hydraulsystemet är ett slutet system med oljetank, oljepump och styrventil. Kontrollera oljenivån regelbundet före varje användning. En för låg oljenivå kan skada oljepumpen. Oljenivån måste ligga inom markeringarna på oljestickan.

Klyvkolumnen måste vara indragen innan oljan kontrolleras, och maskinen måste stå på en plan yta.

## NÄR SKA MAN BYTA OLJA?

Det första oljebytet ska göras efter 50 timmars användning och därefter efter 500 timmars användning.

Byte av olja, bild 10/11

Dra in klyvkolumnen helt och hållet.

- Placera en behållare med en kapacitet på minst 6 liter under vedklyven.
- Lossa ventilationslocket (A).
- Öppna avtappningspluggen (B) som sitter under oljetanken så att oljan kan rinna ut.
- Stäng avtappningspluggen (B) igen.
- Häll i 4 l ny hydraulolja med hjälp av en tratt.
- Sätt tillbaka ventilationslocket.

Kassera spilloljan på ett korrekt sätt på en lokal oljeavlämningsplats. Oljeavfall får inte hällas ut på marken eller blandas med annat avfall.

## VI REKOMMENDERAR FÖLJANDE HYDRAULOLJOR:

Aral Vitam gf 22

BP Enereol HLP-HM 22

Mobil DTE 11

Shell Tellus 22 eller motsvarande

Använd inte andra typer av olja! Användning av någon annan typ av olja påverkar hydraulcylinderns funktion negativt.

## KLYVBLAD

Klyvbladet måste smörjas lätt innan det tas i bruk. Detta förfarande måste upprepas efter varje 5 timmars användning. Applicera ett tunt lager fett eller sprayolja. Bladet får inte torka ut.

## HYDRAULSYSTEM

Hydraulsystemet är ett slutet system med oljetank, olja, pump och styrventil. Ändra eller manipulera inte det fabriksmonterade systemet.

Kontrollera oljenivån regelbundet. En för låg oljenivå skadar oljepumpen. Kontrollera regelbundet om hydraul- och skruvförbindelserna läcker och dra åt vid behov.

Rengör arbetsområdet och håll det i gott skick innan du påbörjar underhålls- och inspektionsarbete. De tidsintervall som anges här avser normal användning. Om maskinen utsätts för tung belastning bör du förkorta dessa tider i enlighet med detta.

Rengör endast maskinens höljen, kåpor och manöverspakar med en mjuk, torr trasa eller fukta den lätt med ett neutralt rengöringsmedel; använd inte lösningsmedel, t.ex. alkohol eller bensin, eftersom de kan skada ytorna.

Förvara oljor och smörjmedel utom räckhåll för obehörig personal, läs noga igenom anvisningarna på behållarna

och följ dem, undvik direktkontakt med huden och skölj händerna noga efter användning.

## STANDARDER FÖR FÖREBYGGANDE AV OLYCKOR

Maskinen får endast användas av kvalificerad personal som känner till innehållet i denna handbok.

Kontrollera att säkerhetsanordningarna är hela och fungerar korrekt innan du använder maskinen.

Du bör också bekanta dig med maskinens kontrollmekanismer genom att läsa bruksanvisningen noggrant innan du använder maskinen.

Maskinens angivna prestanda får inte överskridas. Maskinen får aldrig användas för något annat ändamål än det för vilket den är avsedd.

I enlighet med lagstiftningen i det land där maskinen används måste personalen bära arbetskläder i enlighet med landets föreskrifter. Bär inga lösa, fladdrande kläder, bälten, ringar och halsband och långt hår ska helst vara uppsatt.

Arbetsområdet ska alltid hållas så snyggt och rent som möjligt, och verktyg, tillbehör och skiftnycklar ska alltid finnas inom räckhåll.

Under rengörings- och underhållsarbete får maskinen aldrig vara ansluten till elnätet.

Använd **aldrig** maskinen utan säkerhetsanordningar eller med säkerhetsmekanismerna avstängda.

Ta **aldrig** bort eller ändra säkerhetsanordningarna.

Utför inga underhålls- eller justeringsarbeten innan du har läst denna handbok noggrant.

Den periodiska underhållsplanen som anges i denna handbok måste följas, både av säkerhetsskäl och för att maskinen ska fungera effektivt.

Håll alltid säkerhetsetiketterna rena

och läsbara och var alltid uppmärksam på dem för att förhindra olyckor. Om säkerhetsetiketterna är skadade eller borttappade, eller om de finns bland de delar som har bytts ut, måste de ersättas med nya originaletiketter och fästas på det angivna stället.

Använd endast pulversläckare i händelse av brand. Släck inte bränder i maskinen med vatten. Detta kan utgöra en risk för kortslutning.

Om branden inte kan släckas omedelbart ska du vara uppmärksam på läckande vätskor.

Vid en längre brand kan oljetanken eller ledningarna, som är under tryck, explodera: se därför till att du inte kommer i kontakt med läckande vätskor.

## DEMONTERING OCH BORTSKAFFANDE

Kontakta specialiserade företag eller kvalificerad personal som är väl förtrogna med de potentiella farorna och som har läst och följt denna bruksanvisning noggrant.

När maskinen inte längre används ska du gå tillväga på följande sätt, samtidigt som du tar i beaktande alla olycksförebyggande standarder:

- Koppla bort energitillförseln (elektrisk eller PTO).
- Ta bort alla strömkablar och för dem till en specialiserad uppsamlingsplats. I enlighet med tillämpliga bestämmelser i respektive land.
- Töm oljetanken: Ta med oljan i förseglade behållare till en uppsamlingsplats. I enlighet med tillämpliga bestämmelser i respektive land.
- Ta alla maskinens återstående delar till en skrotuppsamlingsplats i enlighet med gällande bestämmelser i respektive land.

**Se till att varje maskindel tas om hand i enlighet med gällande bestämmelser i respektive land.**

## EU-FÖRSÄKRAN OM ÖVERENSSTÄMMELSE

**Behörig representant:**

<b>Företagsnamn</b>	Schou Company A/S
<b>Adress</b>	Nordager 31
<b>Postnummer</b>	6000
<b>Ort</b>	Kolding
<b>Land</b>	Danmark

SE

Den här försäkrans om överensstämmelse utfärdas på tillverkarens eget ansvar och tillverkaren försäkras härmed att produkten

**Produktidentifiering:** VEDKLYV 8000KG 55 CM, 3000W. S6 40%, 230V~50Hz, ARTIKELNUMMER: 77864

överensstämmer med bestämmelserna i följande EU-direktiv (inklusive alla tillämpliga tillägg)

Referensnummer	Titel
2006/42/EG	Maskindirektivet
2014/30/EU	EMC-direktivet
2011/65/EU	RoHS-direktivet

Referenser till standarder och/eller tekniska specifikationer som tillämpas för denna försäkrans om överensstämmelse, eller delar av den:


Harmoniserad standard nummer	Standards titel
EN 609-1:2017	Lantbruksmaskiner och skogsmaskiner - Säkerhetskrav för vedklyvar. Kilklyvar
EN 60204-1:2018	Maskinsäkerhet - Maskiners elutrustning. Allmänna fordringar
EN 55014-1:2017/A11:2020	Elektriska hushållsapparater, elverktyg och liknande bruksföremål. Elektromagnetisk kompatibilitet (EMC). Emission
EN 55014-2:1997/A2:2008	Elektriska hushållsapparater, elverktyg och liknande bruksföremål. Elektromagnetisk kompatibilitet (EMC). Immunitet
EN 61000-3-2:2014	Elektromagnetisk kompatibilitet (EMC). Gränsvärden. Gränser för övertoner förorsakade av apparater med matningsström högst 16 A per fas
EN 61000-3-11:2000	Elektromagnetisk kompatibilitet (EMC). Gränsvärden. Begränsning av spänningsfluktuationer och flimrar i lågspänningsdistributionssystem förorsakade av apparater med märkström högst 75 A och för vilka särskilda anslutningsvillkor gäller

**Andra standarder och/eller tekniska specifikationer:**

Standard för tekniskt förfarande	Titel på standard eller tekniskt förfarande
----------------------------------	---

(1) Där det är relevant ska de tillämpliga delarna eller klausulerna i standarden eller den tekniska specifikationen refereras.

Kolding 03/04/2022

  
Kirsten Vibeke Jensen

CSR & Compliance Manager

## MILJÖINFORMATION



Elektrisk och elektronisk utrustning (EEE) innehåller material, komponenter och andra ämnen som kan vara farliga och skadliga för människor och miljö om sådana produkter inte avfallshanteras korrekt (WEEE). Produkter ■ märkta med den överkryssade soptunnan är elektrisk och elektronisk utrustning. Den överkryssade soptunnan symboliserar att produkten inte får slängas i hushållssoporna när den är uttjänt, utan ska avfallshanteras separat.

## CE IP54

---

### SERVICECENTER

OBS! Produktens modellnummer ska alltid uppges vid kontakt med återförsäljaren.

Modellnumret finns på framsidan i denna bruksanvisning och på produktens märkplåt.

*När det gäller:*

- Reklamationer
  - Reservdelar
  - Returvaror
  - Garantivaror
  - [www.schou.com](http://www.schou.com)
- 

Tillverkad i Folkrepubliken Kina (PRC)

Tillverkare:

jem & fix A/S  
Skomagervej 12  
DK-7100 Vejle

Alla rättigheter förbehålles. Innehållet i denna bruksanvisning får inte på några villkor, varken i sin helhet eller delvis, återges med hjälp av elektroniska eller mekaniska hjälpmedel, t.ex. genom fotokopiering eller foto-grafering, ej heller översättas eller sparas i ett informationslagrings- och informationshämtningssystem, utan skriftligt medgivande från Schou Company A/S.

---



