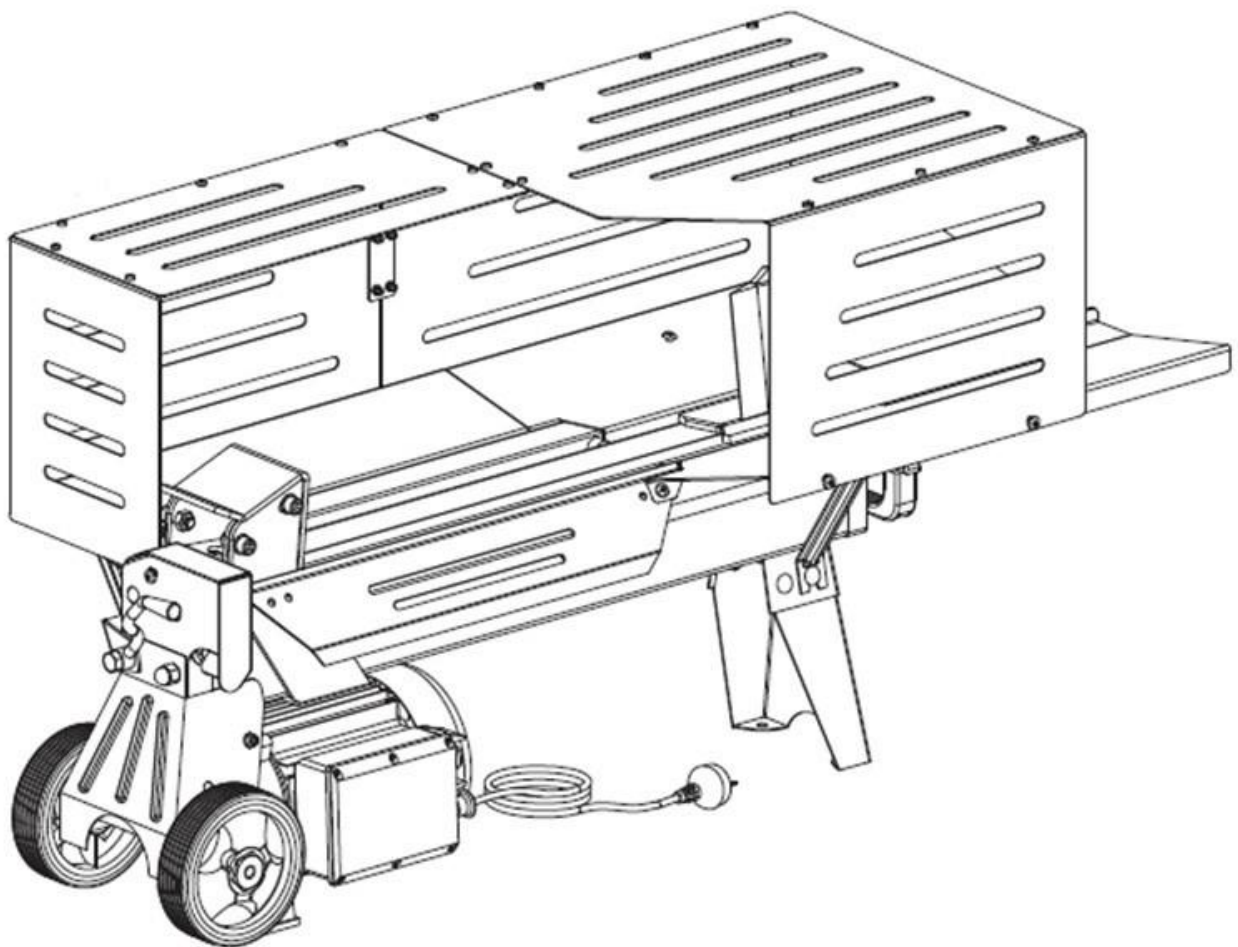


BRÆNDEKLØVER 4 T 37 CM

INSTRUKTIONSMANUAL



Art nr. 9054087 / 75107600

EAN nr. 5709133912796

Læs venligst denne manual grundigt igennem inden brug af brændekløveren.



Indhold

Sikkerheds forskrifter DK	2
Elektriske forbindelser	4
Sikkerheds forskrifter NO	5
Elektrisk tilkobling NO	6
Samlevejledning.....	8
Beklædning.....	12
Brug og justeringsmuligheder	12
Opbevaring.....	13
Vedligeholdelse.....	13
Fejlfinding	15
Tekniske specifikationer.....	16

Tillykke med købet af din nye brændekløver. Vi er overbeviste om at maskinen til fulde vil leve op til dine forventninger. For at få optimalt udbytte af maskinen er det nødvendigt skal du gennemlæse denne vejledning grundigt. Dette vil spare dig for unødigt besvær. Du skal især være opmærksom på informationer markeret med følgende symbol:

DK - Sikkerheds forskrifter

Ved brug af brændekløveren skal sikkerhedsforskrifterne følges omhyggeligt. Læs hele vejledningen grundigt igennem inden du starter maskinen. Vær sikker på at du er i stand til at stoppe maskinen og slukke motoren i tilfælde af uheld. Al instruktion vedrørende sikkerhed og vedligeholdelse af brændekløveren tjener din egen sikkerhed.



- Brændekløveren må ikke benyttes til andet end det i vejledningen beskrevne.
- Brug kun originalt tilbehør og reservedele. Montering af ikke-godkendte dele kan medføre en forøget risiko for ulykker. Ethvert ansvar for ulykker og andre skader forvoldt af brug af uoriginale dele fraskrives.
- Før brug af maskinen, bør du modtage fagkyndig instruktion.
- Den, der betjener maskinen, er ansvarlig overfor andre personer i arbejdsområdet. Brug aldrig maskinen når andre, især børn og dyr, er i nærheden.
- Mindre årige må ikke betjene maskinen.
- Brug altid høreværn, øjenbeskyttelse og arbejdshandsker.
- Lad aldrig maskinen køre uden opsyn. Sluk for strømmen. Efterlad aldrig maskinen inden den er helt stoppet.
- Lad kun personer der er fortrolige med maskinen benytte den. Lad altid vejledningen følge maskinen.
- Vær sikker på altid at holde hænderne væk fra brændet og kilerne. Rør aldrig de bevægelige dele når maskinen er tændt.

- Brændekløveren må kun betjenes af personer der er udhvilede og i god form. Husk at holde pause jævnlige. Maskinen må ikke benyttes af personer under indflydelse af alkohol, narkotiske stoffer eller medicin.
- Inden start: kontroller altid at bolte og møtrikker er spændte.
- Slå altid strømmen fra brændekløveren før der ydes service eller udskiftes dele.
- Forsøg aldrig at kløve brænde der er større end den anbefalede størrelse. Der må ikke være søm eller andet metal i brændet, da dette kan splintres og beskadige maskinen. Brændet skal skæres retvinklet i enden, og alle grene skal være fjernet. Skær altid brændet i årernes længde. Placer ikke brændet på tværs af brændekløveren, da det kan beskadige brændekløveren.
- Tving aldrig brændekløveren i mere end 5 sekunder med cylinderen under tryk når du kløver meget hårdt træ. Overophedet olie kan beskadige maskinen under tryk. Stop maskinen, drej brændet 90 grader og forsøg igen. Hvis brændet stadig ikke kan kløves, betyder det, at træets hårdhed overstiger maskinens kapacitet, og kløvningen må opgives for ikke at beskadige brændekløveren.

Særlig advarsel ved brug af denne brændekløver.

Brug at dette kraftfulde værktøj kan skabe særlige fare.

Vær særligt opmærksom på at beskytte dig selv og personer omkring dig.

Hydrauliske systemer. Brug aldrig brændekløveren, hvis der er sandsynlighed for en utæthed i det hydrauliske system. Kontroller for utætheder i det hydrauliske system inden du benytter maskinen. Vær sikker på at dit værktøj og arbejdsomgivelser er rene og fri for oliespild. Hydraulisk væske kan skabe fare: du risikerer at glide og falde, dine hænder kan glide når du bruger maskinen eller maskinen kan udgøre en brandfare.

Elektrisk sikkerhed. Brug aldrig brændekløveren, hvis der er problemer med det elektriske system. Brug aldrig brændekløveren i våde omgivelser. Brug aldrig kløveren med en ukorrekt elektrisk ledning eller forlængerledning. Brug aldrig brændekløveren, hvis ikke du har mulighed for at tilslutte den en stikkontakt med jordforbindelse, som giver den strøm, der er anvist på typeskiltet.

Fysiske farer. Brændekløvning skaber særlige fysiske farer. Brug aldrig brændekløveren uden at være iført korrekte sikkerhedshandsker, sikkerhedssko og godkendt øjenbeskyttelse osv. Vær på vagt for træsplinter for at forhindre skader og blokering af maskinen. Prøv aldrig at kløve brænde der er for store eller for små til at passe korrekt til maskinen. Prøv aldrig at kløve brænde der indeholder søm, eller andre former for metal. Ryd op under arbejdet: ophobet træsplinter og stumper kan udgøre et farligt arbejdsmiljø. Fortsæt aldrig arbejdet i omgivelser der kan udvirke at du skrider, glider eller falder. Hold tilskuere på afstand af brændekløveren og lad aldrig personer der ikke har læst vejledningen betjene brændekløveren.

BEMÆRK: Ingen advarselsliste kan indeholde alt. Det påhviler brugeren at udvise sund fornuft ved brug af brændekløveren.

Advarsel: Som ved alle maskiner, er der særlige farer forbundet med brugen af denne maskine. Ved at udvise respekt og forsigtighed sænkes risikoen for personskade betydeligt. Hvis ikke normale sikkerhedsforanstaltninger overholdes, kan det resultere i personlig skade eller materiel skade.

Elektriske forbindelser

Forbind hovedledningen til en standard elektrisk stikkontakt, som passer til de specifikationer der fremgår af typeskiltet.

ADVARSEL! DENNE BRÆNDEKLØVER KRÆVER JORDFORBINDELSE

Forlængerledninger

Hvis der skal benyttes forlængerledning, anbefales det at bruge vandsikrede kabler og stik.

Da forlængerledningen vil udvirke et fald i spændingen, som vil forhindre motoren i at yde fuld kraft og reducere maskinens funktion, er det vigtigt at lederne i kablerne opfylder følgende specifikationer.

0-10 meters – lederens diameter – 2,5 mm².

Benyt aldrig forlængerledninger der er mere end 10 meter lange

Hvis du er i tvivl, skal du kontakte en autoriseret elektriker. Forsøg ikke selv at lave elektriske reparationer.

NO – Sikkerhetsforskrifter

Ved bruk av vedkløyveren må sikkerhetsforskriftene følges nøye. Les nøye gjennom hele bruksanvisningen før du starter maskinen. Vær sikker på at du er i stand til å stoppe og slå av maskinen ved en ulykke. Alle instruksjoner vedrørende sikkerhet og vedlikehold av vedkløyveren er for din egen sikkerhet.



- Vedkløyveren må ikke brukes til noe annet enn det som er oppgitt i bruksanvisningen.
- Bruk kun originalt tilbehør og reservedeler. Montering av ikke-godkjente deler kan gi økt ulykkesrisiko. Ethvert ansvar for ulykker og andre skader som skyldes bruk av uoriginale deler, fraskrives.
- Før du bruker maskinen, må du motta fagkyndig instruksjon.
- Maskinoperatøren er ansvarlig for andre personer som måtte oppholde seg på arbeidsområdet. Maskinen må aldri brukes når det er andre i nærheten, spesielt barn eller dyr.
- Mindre årlige må ikke bruke maskinen.
- Bruk alltid hørselsvern, vernebriller og arbeidshansker.
- Maskinen må aldri gå uten tilsyn. Slå av strømmen. Maskinen må aldri forlates før den har stoppet helt.
- Kun personer som er fortrolige med maskinen, kan bruke den. Bruksanvisningen må alltid følge med maskinen.
- Pass alltid på å holde hendene unna kubben og kilene. Aldri ta på de bevegelige delene når maskinen er slått på.
- Vedkløyveren skal kun brukes av personer som er uthvilt og i god form. Husk å ta regelmessige pauser. Maskinen må ikke brukes av personer under påvirkning av alkohol, narkotiske stoffer eller medikamenter.
- Kontroller alltid at bolter og mutre er strammet før maskinen startes.
- Vedkløyveren må alltid kobles fra strømmen før vedlikehold eller bytte av deler.
- Aldri del kubber som er større enn den anbefalte størrelsen. Pass på at det ikke er spiker eller annet metall i kubben, da disse kan splintre og skade maskinen. Kubben må kuttes rettvinklet i enden, og alle grenene må være fjernet. Kubben må alltid kløyves med årenes lengde. Kubben må ikke plasseres på tvers av vedkløyveren da dette kan skade maskinen.
- Når du kløyver veldig hardt tre, må du aldri tvinge vedkløyveren i mer enn 5 sekunder med sylindren under trykk. Overopphettelse kan gi skade på maskinen under trykk. Stopp maskinen, snu kubben 90 grader og prøv igjen. Hvis kubben fortsatt ikke kan kløyves, betyr det at treet's hardhet overskrider maskinens kapasitet, og kløyvingen må avsluttes for ikke å skade vedkløyveren.

Særlig advarsel om bruk av denne vedkløyveren

Bruk av dette kraftige verktøyet kan skape særlige farer. Vær spesielt nøye med å beskytte deg selv og personer rundt deg.

Hydraulikksystemer. Vedkløyveren må aldri brukes hvis det er sannsynlighet for lekkasje i hydraulikksystemet. Sjekk hydraulikksystemet for lekkasjer før maskinen tas i bruk. Påse at verktøyet og arbeidsmiljøet er rent og fritt for oljesøl. Hydraulikkvæske kan skape fare ved at man kan skli og falle, hendene kan glippe ved bruk av maskinen, eller maskinen selv kan utgjøre en brannfare.

Elektrisk sikkerhet. Vedkløyveren må aldri brukes hvis det er problemer med det elektriske systemet. Vedkløyveren må aldri brukes i våte omgivelser. Vedkløyveren må aldri brukes med feil elektrisk ledning eller en skjøteledning. Vedkløyveren må aldri brukes hvis du ikke kan koble den til en jordet stikkontakt som leverer strøm som angitt på typeskiltet.

Fysiske farer. Kløyving av vedkubber medfører særlige fysiske farer. Vedkløyveren må aldri brukes uten at operatøren har på seg riktige vernehansker, vernesko og godkjent øyvern osv. Se etter tresplinter for å hindre skader og blokkering av maskinen. Aldri prøv å kløyve kubber som er for store eller for små til å passe korrekt i maskinen. Aldri prøv å kløyve kubber som inneholder spiker eller annet metall. Rydd opp under arbeidet; ansamlinger av treflisser og stumper kan skape et farlig arbeidsmiljø. Fortsett aldri arbeidet i omgivelser som kan føre til at du sklir, glir eller faller. Hold tilskuere på avstand ved bruk av vedkløyveren, og aldri la personer som ikke har lest bruksanvisningen, bruke maskinen.

MERK: Ingen advarselsliste kan inneholde alt. Det er brukerens ansvar å utvise sunn fornuft ved bruk av vedkløyveren.

Advarsel: I likhet med alle maskiner er det særlige farer forbundet med bruk av denne maskinen. Ved å utvise respekt og forsiktighet reduseres risikoen for skader betraktelig. Hvis ikke normale sikkerhetstiltak overholdes, kan dette medføre person- eller materialskader.

Elektrisk tilkobling

Koble hovedledningen til en standard stikkontakt som passer til spesifikasjonene på typeskiltet.

ADVARSEL! DENNE VEDKLØYVEREN MÅ HA EN JORDFORBINDELSE.

Skjøteledninger

Hvis du må bruke skjøteledning, anbefales å bruke vanntette ledninger og kontakter.

Siden skjøteledningen vil gi et spenningsfall som vil hindre motoren fra å yte full effekt og redusere maskinens funksjon, er det viktig at lederne i ledningene oppfyller følgende spesifikasjoner:

0–10 meter – lederens diameter – 2,5 mm².

Bruk aldri skjøteledninger som er lengre enn 10 meter.

Ta kontakt med en autorisert elektriker hvis du er i tvil. Du må ikke forsøke å utføre elektriske reparasjoner selv.

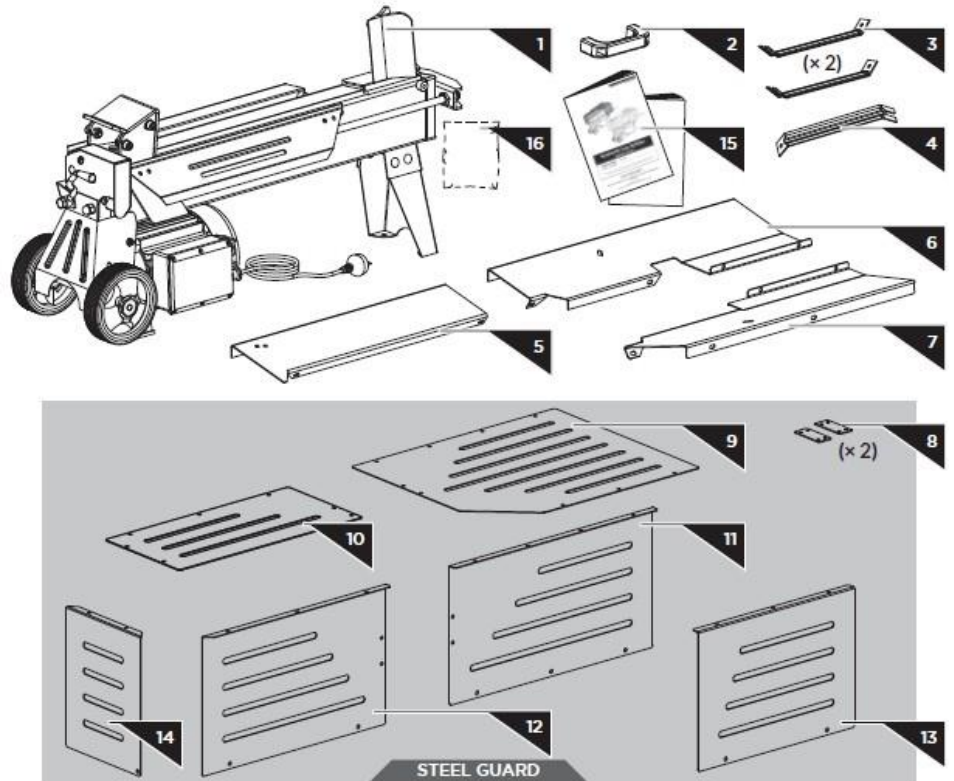
Før Brug

Tag alle delene ud af kassen. Kontroller at alt er der og at intet har taget skade under transporten. Skulle en del være beskadiget, kontakt da venligst forhandleren straks.

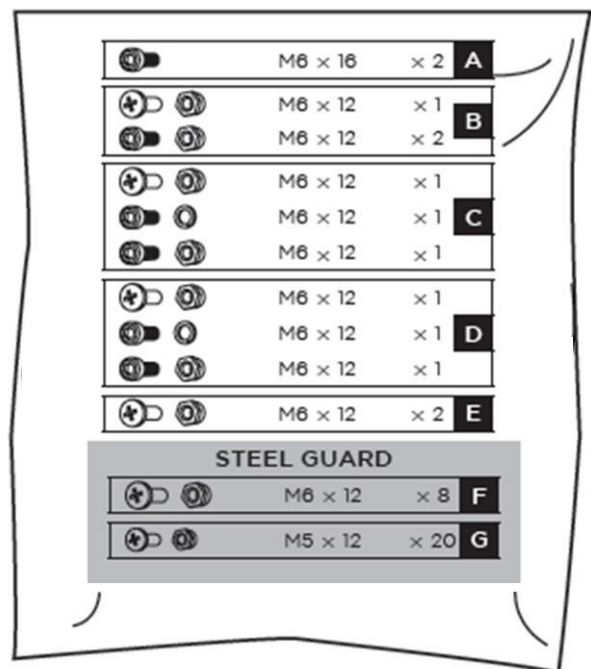
Fig. 1 Oversigt over dele i kassen

Kontroller følgende dele:

1. Brændekløver
2. Håndtag
3. Skr åstiver x 2
4. Skr åstiver
5. Bundplade 1
6. Bundplade 2
7. Bundplade 3
8. Samleplader for bur
9. Topplade 1
10. Topplade 2
11. Bagplade 1
12. Bagplade 2
13. Frontplade
14. Endeplade
15. Brugermanual
16. Pose med løsedele



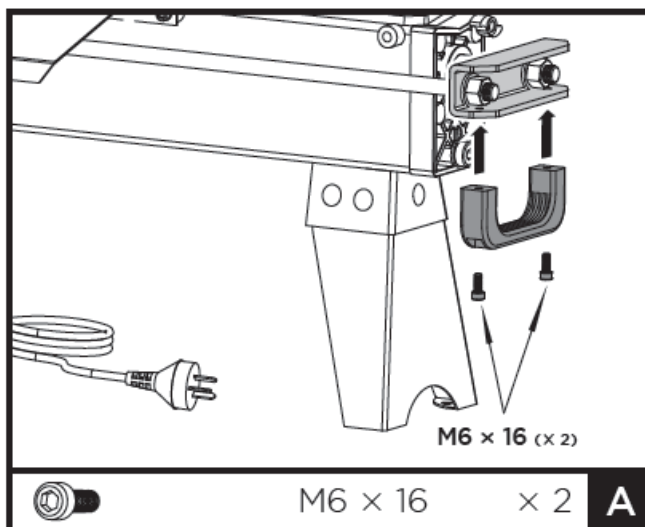
Indhold af pose:



Samling af kløver og sikkerhedsbur

Håndtag

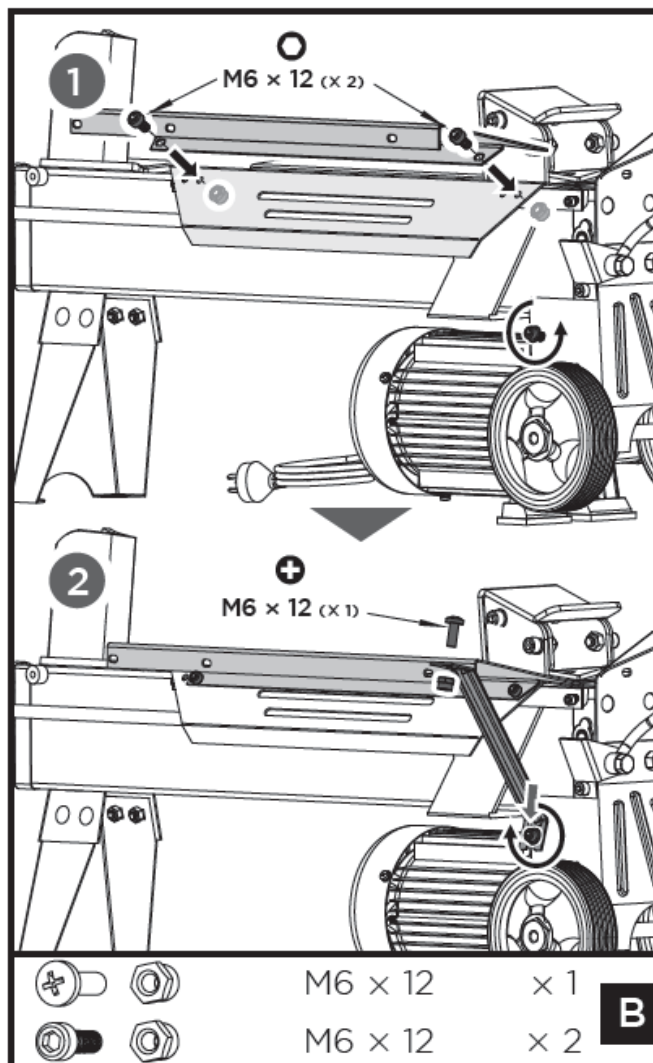
Monter håndtaget ved brug af to M6×16 bolte.



Bundplade 1

1. Monter bundplade 1 på den bagerste del af kløveren med to M6×12 bolte og låsemøtrikker. Løsn skrue og skive fra understellet.

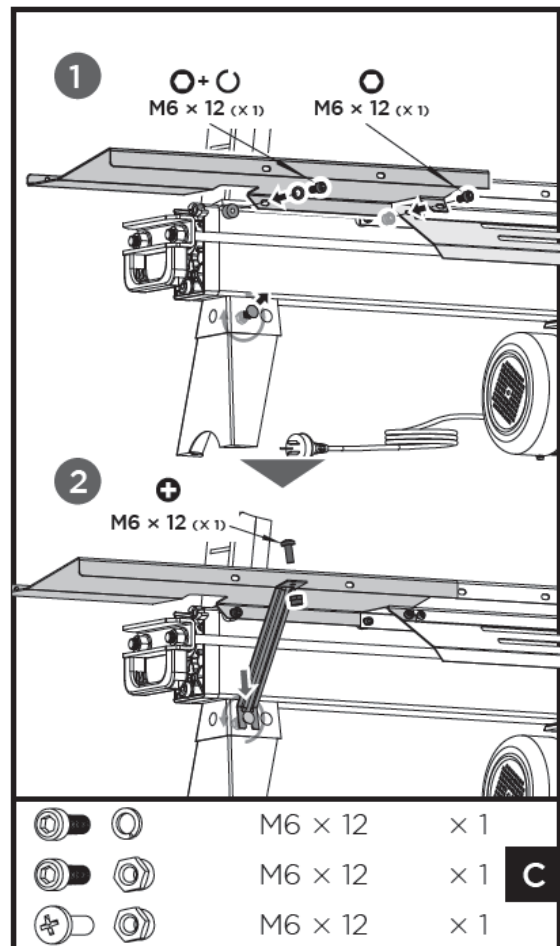
2. Monter skræstiver mellem skiven og stellet, og stram derefter skruen. Monter øverste del af skræstiveren på bundplade 1 med en skrue M6×12 og låsemøtrik.



Bundplade 2

1. Placer de to huller i bundplade 2 ud for hullerne i den bagerste del af kløveren. Brug en M6x12 bolt og låseskive i det venstre hul, og en M6x12 bolt og låsemøtrik i hullet til højre. Løsn skrue og skive fra understellet.

2. Monter skræstiver mellem skiven og stellet, og stram derefter skruen. Monter øverste del af skræstiveren på bundplade 2 med en skrue M6x12 og låsemøtrik.

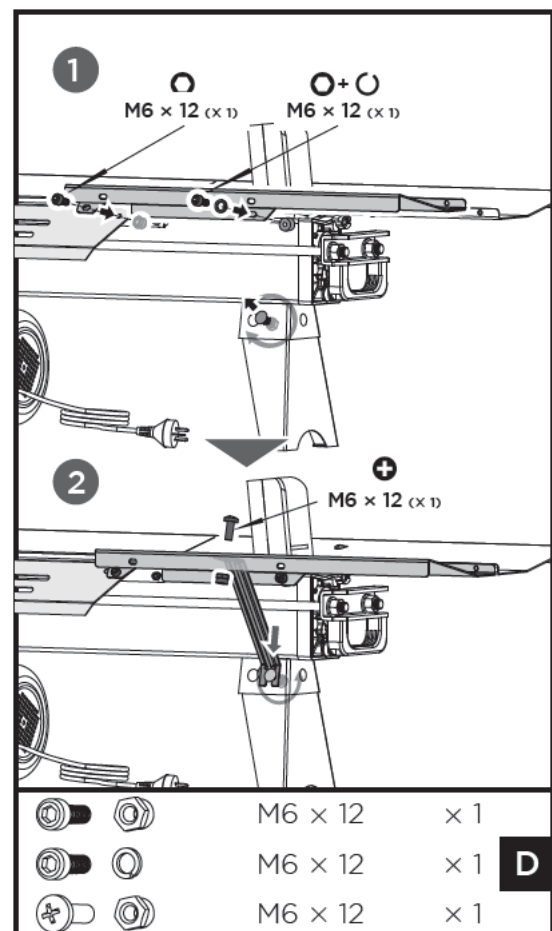


Bundplade 3

Monteres modsat bundplade 2

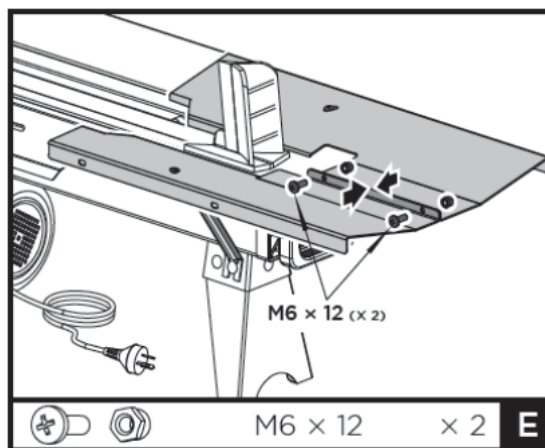
1. Placer de to huller i bundplade 3 ud for hullerne i den bagerste del af kløveren. Brug en M6x12 bolt og låseskive i det højre hul, og en M6x12 bolt og låsemøtrik i hullet til venstre. Løsn skrue og skive fra understellet.

2. Monter skræstiver mellem skiven og stellet, og stram derefter skruen. Monter øverste del af skræstiveren på bundplade 2 med en skrue M6x12 og låsemøtrik.



Bundplade 2 og 3 fortsat

Skru bundplade 2 og 3 sammen, med to M6x12 skruer og låsemøtrikker.

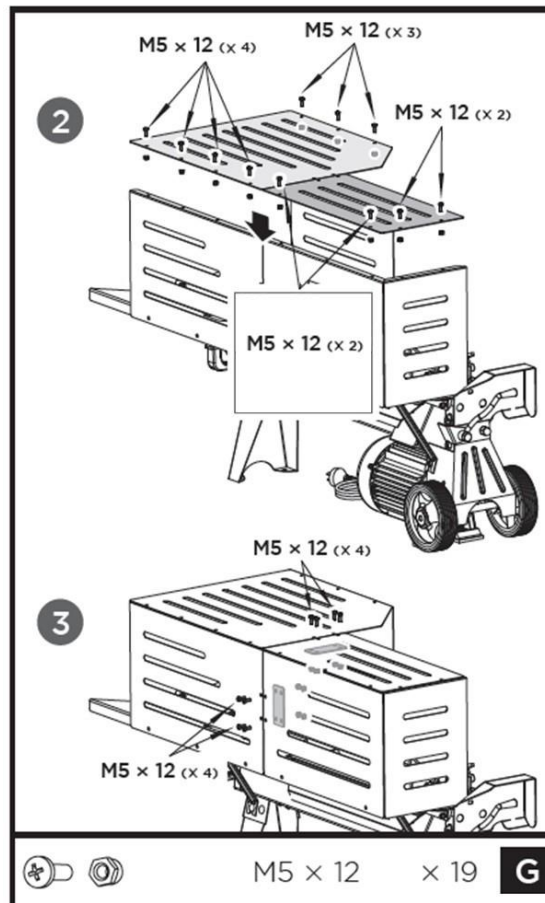
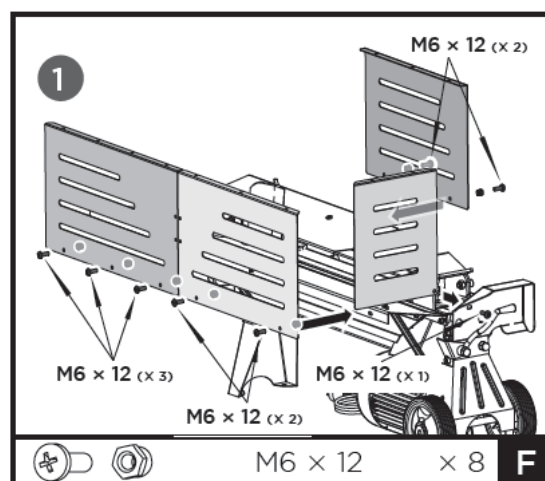


Sikkerhedsbur

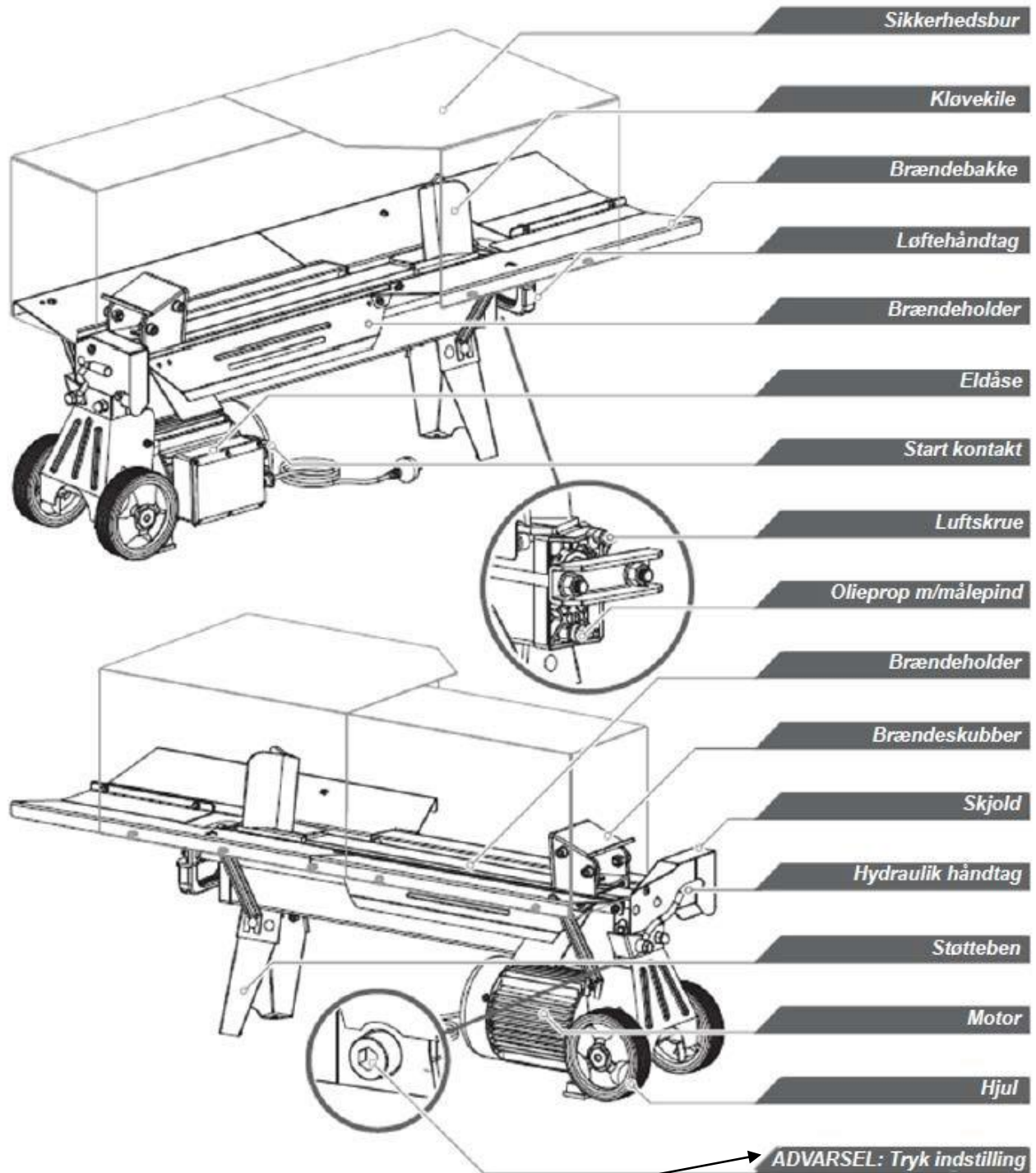
1. Monter bagplade 1 og 2, frontplade og endeplade på bundpladerne ved brug af otte M6x12 bolte og låsemøtrikker, som vist på tegning.

2. På toppen af disse plader monteres topplade 1 og 2. Brug elleve M5x12 skruer og låsemøtrikker, som vist på tegning.

3. Til sidst monteres samlepladerne ved brug af otte M5x12 skruer og låsemøtrikker.



KEND DIN BRÆNDEKLØVER



ADVARSEL!

DK. Skruen for indstilling af maksimalt tryk er indstillet fra fabrikken og forseglet. Justering af denne skrue kan medføre ødelæggelse af kløveren, og i værste fald personskade.

NO. Den skrue for innstilling av maksimal trykk er fabrikkinnstilt og forseglet. Justering av denne skruen kan forårsake skade på kløveren og i verste fall personskade.

Beklædning:

Ved arbejde med brændekløveren skal man være iført tætsiddende tøj, arbejdshandsker, høreværn og støvler med skridsikker bund.



Brug og justeringsmuligheder:

1. **Planlæg dit arbejdsmiljø** Arbejd sikkert og spar besvær ved at planlægge forud. Placer brændet hvor det er let at nå. Vælg et sted hvor du kan stable det kløvede brænde eller læs det i en trailer eller tilsvarende.
2. **Gør brændet klar til kløvning.** Denne Brændekløver kløver brænde i en længde af 370 mm og en diameter på 50-250 mm. Når du skal kløve store stykker, må du ikke overskride disse dimensioner. Prøv aldrig at kløve friskt, grønt brænde. Tørt brænde er langt lettere at kløve og vil ikke sætte sig fast så ofte som friskt brænde vil.
3. **Fastlæg strømledningen.** Find en egnet stikkontakt, og fremskaf passende forlængerledning om nødvendigt. Træk ledningen fra brændekløveren til stikkontakten på en måde, der sikrer at ledningen ikke vil blive beskadiget eller våd under arbejdet.
4. **Placer brændekløveren sikkert.** Sørg for at brændekløveren er placeret sikkert på flad og understøttende overflade i en højde af 60-75 cm, fri af genstande der kan forhindre bevægelsesfrihed for brugeren. Brug aldrig denne brændekløver på jorden, da du så risikerer at den vil blive beskadiget af stumper eller stykker. Det er desuden en ukomfortabel arbejdsposition. Det anbefales af bruge en fast stand til brændekløveren. Om nødvendigt kan du blokere hjulene med kiler for at forhindre dem i at bevæge sig.

Åbn udluftningsskruen. Løsn udluftningsskruen ved at dreje 3-4 omgange hver gang du bruger brændekløveren. Stram skruen igen når du er færdig.



5. **Placering af brænde på brændekløveren.** Læg brændet på kløveren, på langs og liggende fladt på stedet. Brændet skal ligge fladt på brændekløveren og skal lægges på brændeførerskinnerne. Prøv aldrig at kløve brændet i en vinkel. Sikr at kilen og brændefremføreren rører enderne af brænder.
6. **To håndsbetjening.** Når det er sikkert at starte, tryk på startkontakten med den ene hånd. Vent et par sekunder mens motoren starter op og danner tryk i den hydrauliske pumpe. Når det er sikkert at fortsætte skal du trykke håndtag ned med den anden hånd. Brændefremføreren vil presse brændet sammen og skubbe det mod kilen, som kløver brændet. Når brændet er kløvet, skal du slippe startkontakten og håndtaget. Dette vil få brændefremføreren tilbage.

Advarsel

Hvis ikke brændet kløves med det samme, forsøg ikke at tvinge det ved at fastholde trykket i mere end nogle få sekunder. Ellers bliver maskinen beskadiget. Det er bedre at forsøge at placere brændet på en anden måde eller at sætte det væk.

7. **Stabl mens du arbejder.** Dette vil gøre arbejdsomgivelserne mere sikre, ved at gøre rent undgå den fare for at falde eller beskadige maskinen.
8. Husk at stramme udluftningsskruen, når du er færdig med at kløve.

Anbefalet størrelse på brænde at kløve

Diameteren på brændet er kun vejledende. Et lille stykke træ kan være svært at kløve hvis det har knaster eller en stærk fiberstruktur. Et større stykke kan kløves, hvis dets fiberstruktur er blød og løs. Forsøg aldrig at tvinge kløveren i mere end 5 sekunder med cylinderen under tryk for at kløve meget hårdt brænde. Overophedet olie under tryk kan beskadige maskinen. Det er meget vigtigt, at hvis brændekløveren ikke kløver brændet i første forsøg, så stop venligst maskinen og vend stykket 90 grader. Hvis brændet stadig ikke kløves, betyder det at træets hårdhed overgår maskinens kapacitet og det må afvises for ikke at beskadige brændekløveren.

Anbefalet hydraulisk olie

Vi anbefaler følgende olier til den hydrauliske cylinder:

SHELL TELLUS T22
SP ENGERGOL HCP22

ARAL VITAM GF22
MOBIL DTE11 ELLER LIGNENDE



Opbevaring

1. Opbevar altid maskinen forsvarligt med stikproppen afbrudt
2. Lad maskinen køle af i 30 min før den stilles væk
3. Beskyt ledningen mod beskadigelse fra sol, varme, kemikalier og skarpe kanter.
4. Opbevar maskinen i et tørt rum. Opbevar den ikke udendørs eller i fugtige lokaler
5. Opbevar maskinen således at børn ikke kan komme til den

Vedligeholdelse

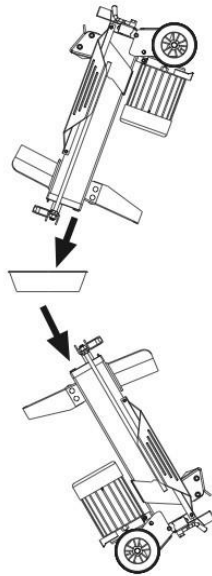
Advarsel:

Før enhver vedligeholdelse, skal stikket trækkes ud af stikkontakten.

Skift af hydraulisk olie. Det anbefales at olien skiftes een gang om året!
(Se venligst foregående side for anbefalede olier.)

1. Kontroller at brændefremføreren er trukket helt tilbage.
2. Skru oliepinde af og fjern den sammen med O-ringen, oliepakningen.

3. Placer en beholder under brændekløveren, som kan rumme mindst 4 liter olie. Efterfølgende tippes maskinen for at tømme olien ud i beholderen.
4. Vend brændekløveren rundt, så olieafyldningshullet kommer opad. Brug en ren tragt til at påfylde en passende mængde frisk hydraulisk olie. Brug kun ren, kvalitets hydraulisk olie lavet specielt til formålet.
5. Rengør oliepinden og sæt den i tanken og kontroller at olieniveauet er mellem de to markeringer på den.
6. Rengør oliepinden og O-ringen grundigt og sæt det på plads. Vær forsigtig med ikke at beskadige gevindet på aluminiumsoliedækslet



Advarsel:

Vær sikker på at den beskidte olie bliver bortskaffet på korrekt vis. Aflever den på din lokale genbrugsplads. Hæld aldrig olie i jorden, bland den aldrig med andet affald.

Genopfyldning af hydraulisk olie

Kontroller venligst oliestanden jævnligt. Niveaulet skal være mellem de to markeringer på oliepinden. Hvis oliestanden er for lav, skal du efterpåfylde med den anbefalede olie.

Slibning af kilen

Efter længere tids brug og når der er behov, bør du slibe kilen ved hjælp af en fin-tandet fil, fjern forsigtigt alle skaller og pletter på kilen.

Fastklemte brænde

1. Slip håndtag og kontakt, så brændefremføreren trækkes helt tilbage.
2. Indsæt en trekantet trækile under brændet og aktiver brændefremføreren for at skubbe kilen ind under det fastklemte brænde.
3. Gentag dette med stadig større kiler indtil brændet løsnes.

Advarsel:

Du må aldrig slå på fastklemt brænde, eller placere dine hænder i nærheden når du forsøger at fjerne fastklemt brænde.

- Få aldrig andre til at hjælpe dig med at fjerne fastklemt brænde.
- Forsøg ikke at frigøre brænde ved at slå på det med værktøj, dette kan beskadige motordækslet eller oliepumpe-dækslet osv.
- Alle tidligere beskrevne sikkerhedsregler gælder, når man udfører de ovenfor beskrevne handlinger.

Producenten er ikke ansvarlig for skader på personer, dyr eller materiel, opstået ved forkert brug af maskinen, eller hvis man ikke følger de beskrevne retningslinjer.

Fejlfinding

Problemer kan opstå ved brug af brændekløveren, vi anbefaler at du bruger nedenstående skema til at løse dem. Hvis handlingen udføres af en uautoriseret person gælder garantien ikke, og producenten er ikke ansvarlig over for skader forvoldt på personer, dyr eller materiel.

PROBLEM	MULIG ÅRSAG	LØSNING
Brændet kløves ikke.	Brændet er ikke placeret korrekt. Brændet overskrider de angivne dimensioner eller brændet er for hårdt for maskinens evner. Kilen kløver ikke. Olien lækker. Det hydrauliske tryk er for lavt.	Placer brændet korrekt. Kløv et mindre stykke eller brug andet værktøj til at gøre brændet mindre. Slib kilen, fjern skaller og pletter. Find lækagen ved brug af et stykke papir, kontakt din forhandler. Kontakt din forhandler.
Brændefremføeren bevæger sig i ryk eller med store vibrationer.	Luft i kredsløbet.	Kontroller oliestanden. Fyld på hvis nødvendigt. Hvis problemet fortsat består, så kontakt din forhandler.
Olielækage fra cylinder eller fra ydre punkter.	Lækage i tanken. Oliepakningen er slidt.	Kontroller at udluftningsskruen er blevet strammet før flytning af maskine (fig. 6). Kontakt din forhandler.

LÆS DET FØLGENDE OMHYGGELIGT:

ALLE REPARATIONER OG UDSKIFTNINGEN SKAL UDFØRES AF EN AUTORISERET FORHANDLER OG IKKE AF KØBEREN. KØBEREN PÅTAGER SIG ALLE RISICI OG FARER SOM OPSTÅR SOM FØLGE AF DENNES REPARATIONER, UDSKIFTNINGER AF DELE OG INSTALLATION AF DISSE.

Specifikationer – Brændekløver:

Elektrisk motor.....	230 V, 50Hz, 1500W 7,5 A, IP 54
Maks. kraft.....	4 Ton
Maks. hydraulisk tryk.....	16,5 Mpa
Brændestørrelse.....	130-370 mm (L) x 50-250 mm (dia)
Hydraulisk olie mængde	2,4 liter
Dimensioner	995 (L) x 425 (B) x 610 mm (H)
Vægt.....	49 kg.

Bemærk

Der tages forbehold for eventuelle oversættelses- eller trykfejl.

Vi forbeholder os ret til at ændre i specifikationerne uden forudgående varsel.

Standard leveringsspecifikation kan kræve, at nogle dele skal samles selv.

”Elektrisk og elektronisk udstyr (EEE) indeholder materialer, komponenter og stoffer, der kan være farlige og skadelige for menneskers sundhed og for miljøet, når affaldet af elektrisk og elektronisk udstyr (WEEE) ikke bortskaffes korrekt. Produkter, der er mærket med nedenstående overkrydsede skraldespand, er elektrisk og elektronisk udstyr. Den krydsede skraldespand symboliserer, at affald af elektrisk og elektronisk udstyr ikke må bortskaffes sammen med usorteret husholdningsaffald, men skal indsamles særskilt.

Til dette formål har alle kommuner etableret indsamlingsordninger, hvor affald af elektrisk og elektronisk udstyr gratis kan afleveres af borgerne på genbrugsstationer eller andre indsamlingssteder eller hentes direkte fra husholdningerne. Nærmere information skal indhentes hos kommunens tekniske forvaltning.”

Brugere af elektrisk og elektronisk udstyr må ikke bortskaffe affald af elektrisk eller elektronisk udstyr sammen med husholdningsaffaldet. Brugere skal benytte de kommunale indsamlingsordninger for at mindske den miljømæssige belastning i forbindelse med bortskaffelse af affald af elektrisk eller elektronisk udstyr og øge mulighederne for genbrug, genanvendelse og nyttiggørelse af affald af elektrisk og elektronisk udstyr.



IMPORTØR

QuineQuintax ApS, Middelfartvej 3, DK-9220 Aalborg Øst

Produktet er fremstillet i Kina for jem & fix A/S, Skomagervej 12, DK-7100 Vejle, Danmark.

EU-OVERENSSTEMMELSES ERKLÆRING

EU-IMPORTØR:
QUINEQUINTAX ApS
Middelfartvej 3
9220 Aalborg Øst
Denmark

QUINEQUINTAX APS erklærer herved, at Brændekløveren NO NAME art nr 9054087 / 75107600 / 5709133912796 er fremstillet i overensstemmelse med følgende:

Direktiver:
2014/35/EU: Lavspændingsdirektivet
2014/30/EU: EMC-direktivet

Standarder:
EN IEC 55014-1:2021
EN IEC 55014-2: 2021
EN IEC 61000-3-2:2019+A1: 2021 EN IEC 61000-3-11: 2019

Ifølge test rapport:
Test report nr: 180300936SHA-001+A1+A2+A3+A4 (4.07.2022)

Aalborg, 10.01.2023

Josephine Quintessenza
Produktchef



QUINEQUINTAX ApS,
Middelfartvej 3
9220 Aalborg Øst
Denmark

