

DK

NO

SE



**BRÆNDEKLØVER, 4000KG, 37CM**  
**VEDKLØYVER, 4000KG, 37CM**  
**VEDKLYV, 4000KG, 37CM**

Brugsanvisning · Bruksanvisning · Bruksanvisning

# BRÆNDEKLØVER, 4000KG, 37CM

## INTRODUKTION

For at du kan få mest mulig glæde af dit nye produkt, beder vi dig gennemlæse denne brugsanvisning, før du tager produktet i brug. Vi anbefaler dig desuden at gemme brugsanvisningen, hvis du senere skulle få brug for at genopfriske din viden om produktets funktioner.

## TEKNISKE DATA

Motor 230V~ / 50Hz, 1500W, S3, IP54

Brændekapacitet:

Diameter 5-25 cm

Længde 37 cm

Kløvekraft: 4 t

Hydraulisk tryk: 16 Mpa

Hydraulikoliekapacitet: 2,4 l

Vægt: 46 kg

Lydniveau: 91 dB(A)



Klasse I: Skal tilsluttes stikkontakt med jordforbindelse.

Brændediameteren er omtrentlig. Et lille stykke brænde kan være vanskeligt at kløve, hvis det har knaster eller en særlig hård fiber.

Til gengæld er det muligvis ikke vanskeligt at kløve brænde med regelmæssige fibre, selvom diameteren er større en det maksimumsmål, der er angivet nedenfor.

## BETINGELSER FOR ANVENDELSEN

Denne brændekløver er beregnet til brug af private. Den er designet til at fungere i omgivende temperaturer mellem +5°C og 40°C og til installation i en højde på højst 1000 m over havets overflade. Den omgivende fugtighed skal være under 50 % ved 40°C. Den kan opbevares eller transporteres i omgivende temperaturer mellem -25°C og 55°C.

## SIKKERHEDSADVARSLER OG FORSIGTIGHEDSREGLER OM BRÆNDEKLØVEREN

Læs og forstå brugsanvisningen og de mærkater, der sidder på brændekløveren. Sæt dig ind i brændekløverens anvendelse og begrænsninger samt de specifikke risici, der er forbundet med brugen.



## NARKOTIKA, ALKOHOL OG LÆGEMIDLER

Brug ikke brændekløveren, hvis du er påvirket af narkotika, alkohol eller medicin, der kan påvirke din evne til at betjene den korrekt.

## UNDGÅ FARLIGE SITUATIONER

Kløvetunnel skal monteres af sikkerhedsmæssige hensyn, se afsnittet Montering af kløvetunnel.

Hvis brændekløveren har tendens til at glide eller vandre, skal den boltes fast til arbejdsfladen.

Hold arbejdsområdet rent, ryddeligt og godt oplyst. Rod øger risikoen for ulykker.

Brug ikke brændekløveren i våde eller fugtige områder, og udsæt den ikke for regn.

Brug den ikke i områder hvor dampe fra maling, opløsningsmidler eller brændbare væsker udgør en risiko.

## EFTERSE BRÆNDEKLØVEREN

Kontrollér brændekløveren, før den tændes. Brug altid afskærmningerne, og sørg for, at de er i funktionsdygtig stand.

Gør det til en vane at kontrollere, at justeringsnøgler og lignende er fjernet fra værktøjsområdet, før du tænder værktøjet. Udsift manglende, beskadigede eller svigtende dele, før du tager maskinen i brug.



### BÆR EGNET PÅKLÆDNING

Bær ikke løstsiddende tøj, handsker, halstørklæder eller smykker (ringe, armbåndsure). Bevægelige dele kan gribe fat i dem.



Det anbefales at bære beskyttende, ikke elektrisk ledende handsker og skridsikkert fodtøj under arbejdet.



Bær hårbeskyttelse, der dækker langt hår, for at undgå, at det kommer i klemme i maskinen.



### BESKYT ØJNE OG ANSIGT

Brændekløveren kan kaste fremmedlegemer mod øjnene. Dette kan medføre permanente øjenskader. Brug altid sikkerhedsbriller.



Linserne i almindelige briller er kun stødsikre. De er ikke sikkerhedsbriller.

Brændekløveren må ikke anvendes, mens den står på jorden. I denne uheldsmæssige stilling vil brugerens ansigt komme tæt på maskinen, og der er risiko for at blive ramt af træflis eller materiale.

### FORLÆNGERLEDNINGER

Forkert brug af forlængerledninger kan medføre, at brændekløveren fungerer ineffektivt, hvilket kan medføre overophedning.

Forlængerledningen må ikke være længere end 10 m og skal have et tværsnit på mindst 2,5 mm<sup>2</sup> for at kunne levere tilstrækkelig strøm til motoren.

Der må ikke anvendes blotlagte og utilstrækkeligt isolerede forbindelser. Tilslutning skal ske ved hjælp af beskyttet materiale, som er velegnet til brug udendørs.

### UNDGÅ ELEKTRISK STØD

Kontrollér, at den elektriske kreds er tilstrækkelig beskyttet, og at den svarer til motorens effekt, spænding og frekvens. Kontrollér, at den er jordet, og at der forefindes en differensreguleringskontakt opstrøms.

Foretag jording af brændekløveren. Sørg for, at kroppen ikke kommer i kontakt med jordede flader: rør, radiatorer, og køleskabe.

Åbn aldrig boksen med trykknappen på motoren. Hvis det bliver nødvendigt at åbne den, skal du kontakte en autoriseret elektriker.

Sørg for ikke at berøre stikkets metalben under til- og frakobling af brændekløveren.

### UVEDKOMMENDE OG BØRN MÅ IKKE OPHOLDE SIG TÆT PÅ MASKINEN

Brændekløveren må kun betjenes af én person. Uvedkommende skal holde sikker afstand til arbejdsområdet, især når brændekløveren kører. Uvedkommende må aldrig hjælpe med at løsne fastkørt brænde.



### KONTROLLÉR BRÆNDET

Kontrollér, at der ikke er søm eller fremmedlegemer i det brænde, der skal kløves. Brændestykkernes ender skal være afskåret vinkelret.

Grene skal være afskåret i niveau med stammen.

### STRÆK DIG IKKE

Gulvet må ikke være glat.

Sørg for et godt fodfæste og en god balance.

Stå aldrig på brændekløveren. Der kan ske alvorlige personskader, hvis værktøjet vipper, eller ved utilsigtet kontakt med skæreværktøjet. Der må ikke opbevares noget over eller tæt på brændekløveren, hvor personer kan finde på at stå på værktøjet for at nå.

### **UNDGÅ SKADER I FORBINDELSE MED UVENTEDE ULYKKER**

Hav altid fuld opmærksomhed på brændefremføringens bevægelser.



Forsøg ikke at indføre brændet, før brændefremføringen er stoppet.



Undgå at berøre bevægelige dele.

### **BESKYT HÆNDERNE**

Hold hænderne fra revnerne i brændet. De kan lukke pludseligt og knuse eller amputere en hånd.



Undlad at fjerne fastkørt brænde med fingrene.

### **TVING IKKE VÆRKTØJET**

Det arbejder bedre og mere sikkert med den tilsigtede hastighed.

Forsøg aldrig at dele brænde, der er større end det, der er angivet i specifikationstabellen. Det kan være farligt, og maskinen kan tage skade.

Brug ikke brændekløveren til formål, den ikke er beregnet til.

### **VÆRKTØJET MÅ IKKE KØRE UDEN OPSYN**

Forlad ikke værktøjet, før det er standset helt.

### **FRAKOBL STRØMMEN**

Træk stikket ud, når brændekløveren ikke er i brug, før der foretages justeringer, udskiftes dele og udføres rengøring eller arbejde. Se den tekniske vejledning, før arbejdet udføres.



### **BESKYT MILJØET**

Brugt olie skal bortskaffes på et godkendt indsamlingssted eller i henhold til de gældende lokale regler.



Det må ikke hældes ud i afløb, jord eller vand.

### **BRÆNDEKLØVEREN SKAL VEDLIGEHOLDES OMHYGGELIGT**

Hold brændekløveren ren for at sikre den bedste og sikreste ydelse.

### **BØRNESIKRING AF VÆRKSTEDET**

Aflås værkstedet. Sluk for hovedafbryderne. Opbevar brændekløveren utilgængeligt for børn og personer, der ikke er uddannet i betjening af den.

## **GENERELLE SIKKERHEDSANVISNINGER FOR EL-VÆRKTØJ**

Læs alle sikkerhedsinstrukser og anvisninger. I tilfælde af manglende overholdelse af anvisningerne nedenfor er der risiko for elektrisk stød, brand og/eller alvorlige personskader.

Opbevar alle sikkerhedsinstrukser og anvisninger til senere brug.

Det i sikkerhedsinstrukserne benyttede begreb „el-værktøj“ refererer til netdrevet el-værktøj (med netkabel) og akkudrevet el-værktøj (uden netkabel).

### **SIKKERHED PÅ ARBEJDSPLADSEN**

Sørg for, at arbejdsområdet er rent og rigtigt belyst. Uorden eller uoplyste arbejdsområder øger faren for uheld.

Brug ikke el-værktøjet i eksplosionsfarlige omgivelser, hvor der findes brændbare væsker, gasser eller støv. El-værktøj kan slå gnister, der kan antænde støv eller dampe.

Sørg for, at andre personer og ikke mindst børn holdes væk fra arbejdsområdet, når maskinen er i brug. Hvis man distraheres, kan man miste kontrollen over maskinen.

### **ELEKTRISK SIKKERHED**

El-værktøjets stik skal passe til kontakten. Stikket må under ingen omstændigheder ændres. Brug ikke adapterstik sammen med jordforbundet el-værktøj. Uændrede stik, der passer til kontakterne, nedsætter risikoen for elektrisk stød.

Undgå kropskontakt med jordforbundne overflader som f.eks. rør, radiatorer, komfurer og køleskabe. Hvis din krop er jordforbundet, øges risikoen for elektrisk stød.

Maskinen må ikke udsættes for regn

eller fugt. Indtrængning af vand i et el-værktøj øger risikoen for elektrisk stød.

Brug ikke ledningen til formål, den ikke er beregnet til (f.eks. må man aldrig bære el-værktøjet i ledningen, hænge el-værktøjet op i ledningen eller rykke i ledningen for at trække stikket ud af kontakten). Beskyt ledningen mod varme, olie, skarpe kanter eller maskindele, der er i bevægelse. Beskadede eller indviklede ledninger øger risikoen for elektrisk stød.

Hvis el-værktøjet benyttes i det fri, må der kun benyttes en forlængerledning, der er egnet til udendørs brug. Brug af forlængerledning til udendørs brug nedsætter risikoen for elektrisk stød.

Hvis det ikke kan undgås at bruge el-værktøjet i fugtige omgivelser, skal der bruges et HFI-relæ. Brug af et HFI-relæ reducerer risikoen for at få elektrisk stød.

### **PERSONLIG SIKKERHED**

Det er vigtigt at være opmærksom, se, hvad man laver, og bruge el-værktøjet fornuftigt. Brug ikke noget el-værktøj, hvis du er træt, har nydt alkohol eller er påvirket af medikamenter eller euforiserende stoffer. Få sekunders uopmærksomhed ved brug af el-værktøjet kan føre til alvorlige personskader.

Brug beskyttelsesudstyr og hav altid beskyttelsesbriller på. Brug af sikkerhedsudstyr som f.eks. støvmaske, skridsikkert fodtøj, beskyttelseshjelm eller høreværn afhængig af maskintype og anvendelse nedsætter risikoen for personskader.

Undgå utilsigtet igangsætning. Kontrollér, at el-værktøjet er slukket, før du tilslutter det til strømtilførslen og/eller akkuen, løfter eller bærer det. Undgå at bære el-værktøjet med fingeren på afbryderen og sørg for, at el-værktøjet ikke er tændt, når det

sluttes til nettet, da dette øger risikoen for personskader.

Gør det til en vane altid at fjerne indstillingsværktøj eller skruenøgle, før el-værktøjet tændes. Hvis et stykke værktøj eller en nøgle sidder i en roterende maskindele, er der risiko for personskader.

Undgå en anormal legemspostion. Sørg for at stå sikkert, mens der arbejdes, og kom ikke ud af balance. Dermed har du bedre muligheder for at kontrollere el-værktøjet, hvis der skulle opstå uventede situationer.

Brug egnet arbejdstøj. Undgå løse beklædningsgenstande eller smykker. Hold hår, tøj og handsker væk fra dele, der bevæger sig. Dele, der er i bevægelse, kan gribe fat i løstsiddende tøj, smykker eller langt hår.

Hvis støvudsugnings- og opsamlingsudstyr kan monteres, er det vigtigt, at dette tilsluttes og benyttes korrekt. Brug af en støvopsugning kan reducere støvmængden og dermed den fare, der er forbundet støv.

## **OMHYGGELIG OMGANG MED OG BRUG AF EL-VÆRKTØJ**

Undgå overbelastning af maskinen. Brug altid et el-værktøj, der er beregnet til det stykke arbejde, der skal udføres. Med det passende el-værktøj arbejder man bedst og mest sikkert inden for det angivne effektområde.

Brug ikke et el-værktøj, hvis afbryder er defekt. Et el-værktøj, der ikke kan startes og stoppes, er farlig og skal repareres.

Træk stikket ud af stikkontakten og/eller fjern akkuen, inden maskinen indstilles, der skiftes tilbehørsdele, eller maskinen lægges fra. Disse sikkerhedsforanstaltninger forhindrer utilsigtet start af el-værktøjet.

Opbevar ubenyttet el-værktøj uden for børns rækkevidde. Lad aldrig

personer, der ikke er fortrolige med maskinen eller ikke har gennemlæst disse instrukser, benytte maskinen. El-værktøj er farligt, hvis det benyttes af ukyndige personer.

El-værktøjet bør vedligeholdes omhyggeligt. Kontroller, om bevægelige maskindele fungerer korrekt og ikke sidder fast, og om delene er brækket eller beskadiget, således at el-værktøjets funktion påvirkes. Få beskadigede dele repareret, inden maskinen tages i brug. Mange uheld skyldes dårligt vedligeholdte el-værktøjer.

Sørg for, at skæreværktøjer er skarpe og rene. Omhyggeligt vedligeholdte skæreværktøjer med skarpe skærekanter sætter sig ikke så hurtigt fast og er nemmere at føre.

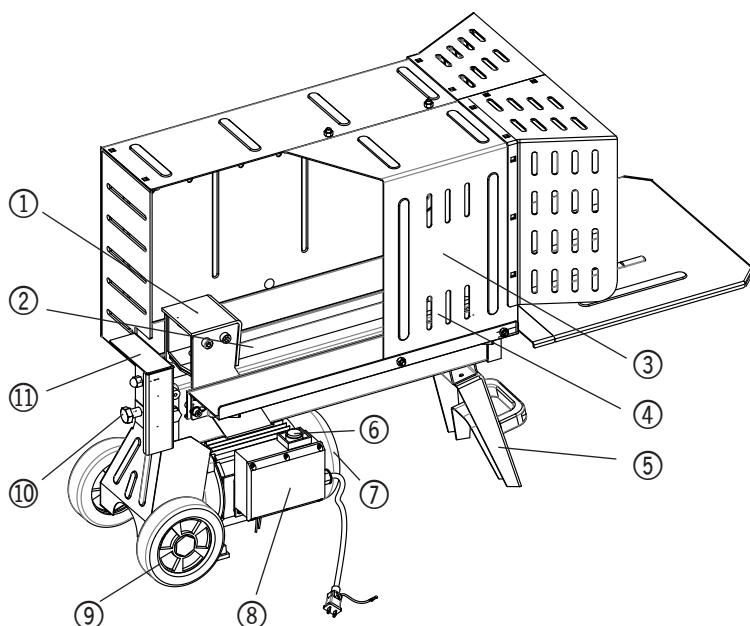
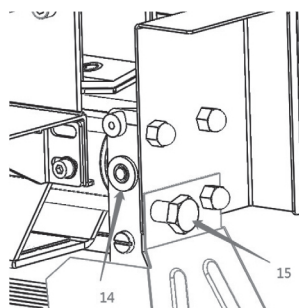
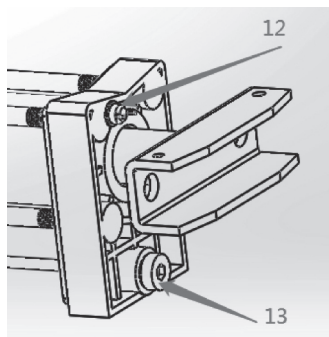
Brug el-værktøj, tilbehør, indsatsværktøj osv. iht. disse instrukser. Tag hensyn til arbejdsforholdene og det arbejde, der skal udføres. Anvendelse af el-værktøjet til formål, som ligger uden for det fastsatte anvendelsesområde, kan føre til farlige situationer.

## **SERVICE**

Sørg for, at el-værktøj kun repareres af kvalificerede fagfolk og at der kun benyttes originale reservedele. Dermed sikres størst mulig maskinsikkerhed.

**BRÆNDEKLØVERENS DELE**

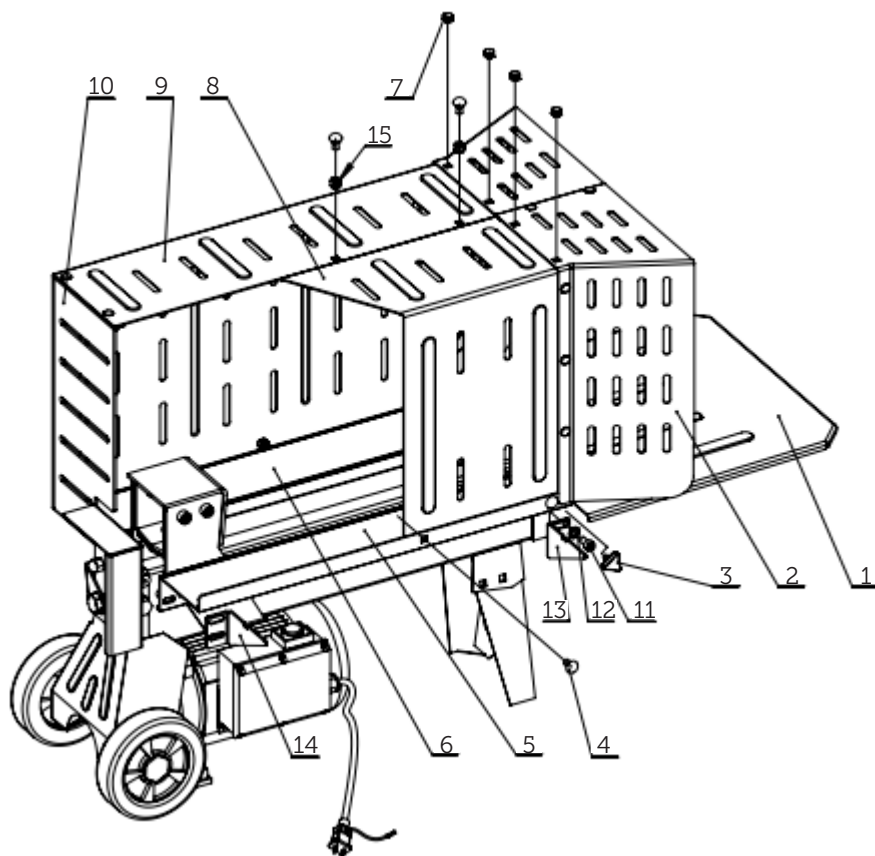
1. Skubbeplade
2. Arbejdsbord
3. Kile
4. Tragt
5. Støtteben
6. Kontakt
7. Motor
8. Boks med trykknop
9. Hjul
10. Styrehåndtag
11. Beskyttelsesplade
12. Udluftningsskrue
13. Olieprop med oliepinde
14. Trykbegrænserskrue
15. Møtrik til styrehåndtag



## MONTERING AF KLØVETUNNEL

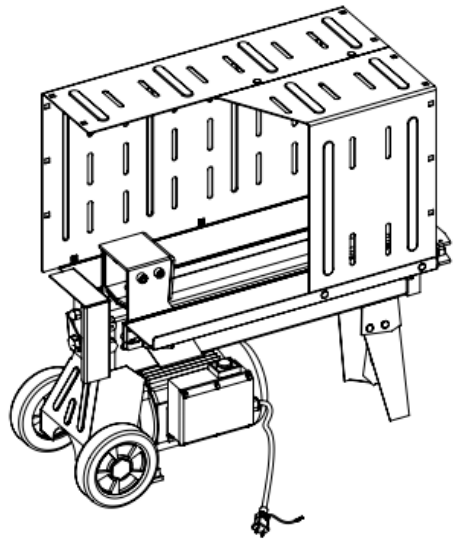
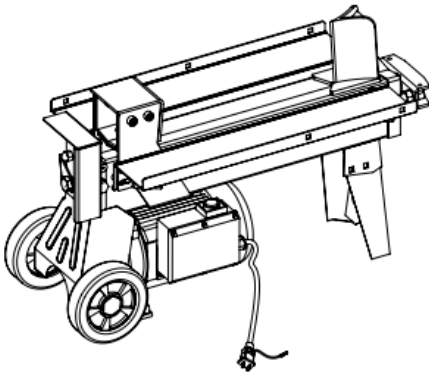
Tag delene til kløvetunnelen ud af emballagen.

1. Fødeplade
2. Mundingsplade
3. Fingerskrue M6, 1 stk.
4. Bolt M8, 7 stk.
5. Venstre støtteplade
6. Højre støtteplade
7. Fitting, 17 stk.
8. Venstre afskærmning
9. Højre afskærmning
10. Bagplade
11. Bolt M8×16, 5 stk.
12. Skive Ø8 mm, 6 stk.
13. Stabilisator venstre
14. Stabilisator, højre
15. Låsemøtrik M8, 7 stk.

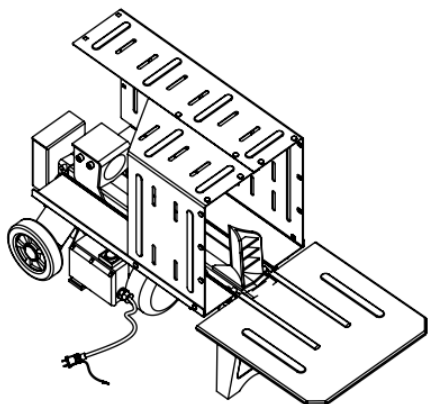




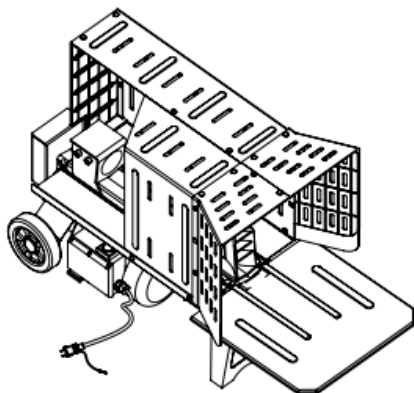
1. Monter venstre stabilisator (13) og venstre støtteplade (5) i gevindet på brændekløveren med 1 bolt (11) og 1 skive (12).
2. Monter højre stabilisator (14) og venstre støtteplade (5) i gevindet brændekløveren med 1 bolt (11) og 1 skive (12).
3. Monter venstre stabilisator (13) og højre støtteplade (6) i gevindet på brændekløveren med 1 bolt (11) og 1 skive (12).
4. Monter højre stabilisator (14) og højre støtteplade (6) i gevindet brændekløveren med 1 bolt (11) og 1 skive (12).
5. Monter venstre afskærmning (8) på venstre støtteplade (5) med 2 bolte (4) og to låsemøtrikker (15).
6. Monter højre afskærmning (9) på højre støtteplade (6) med 3 bolte (4) og 3 låsemøtrikker (15).
7. Fastgør venstre afskærmning (8) til højre afskærmning (9) med 2 bolte (4) og 2 låsemøtrikker (15).



8. Skub fødepladen (1) ind på brændekløveren, og fastgør den fingerskruer (3) gennem hullerne i venstre og højre støtteplade (5, 6).



9. Monter mundingspladen (2) og bagpladen (10) på venstre og højre afskærmning (5, 6) ved at slå fittings (7) i monteringshullerne med en gummihammer.



10. 10. Brændekløveren er nu samlet og klar til brug.

## KLARGØRING AF BRÆNDEKLØVER FØR START

Anbring brændekløveren på et plant og stabilt underlag, hvor du kan bevæge dig omkring brændekløveren uden at støde ind i forhindringer.

Løsn udluftningsskruen (12), så hydrauliksystemet kan blive udluftet under brug.

BEMÆRK! Hvis udluftningsskruen ikke løsnes, før motoren startes, vil hydrauliksystemet tage permanent skade!



Husk at spænde udluftningsskruen igen efter brug!

BEMÆRK! Den forseglede skrue (14) ved hydraulikoliefordeleren bestemmer det maksimale hydrauliktryk og må ikke justeres! Det vil medføre risiko for personskade og skade på brændekløveren!

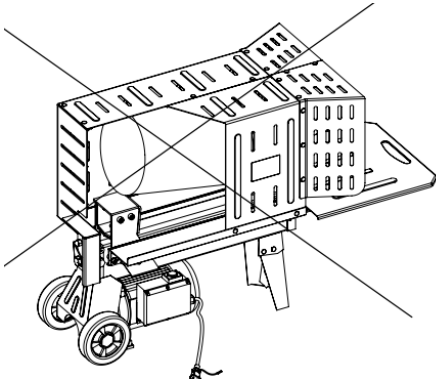


## BRUG

Læg brændestykket sikkert på arbejdsbordet (2).

Løft altid et brændestykke ved at tage fat om barksiden på det, aldrig på enderne. Sørg for, at dine hænder og lemmer aldrig kommer mellem brændet og brændekløveren!

Forsøg aldrig at kløve brænde i en skrå vinkel, og kløv altid brænde langs årenerne, aldrig på tværs af dem.

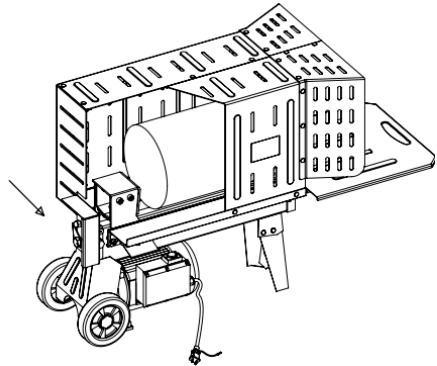


Alle sidegrene skal afskæres inden kløvning, og brændestykkets top og bund skal være savet af så lige som muligt. Du må kun kløve ét stykke brænde ad gangen!

Forsøg ikke at kløve helt frisk træ. Det flækker ikke så nemt, og kilen sidder lettere fast i frisk træ end i tørt træ.

Eventuelle hjælpere skal være mindst 3 meter væk fra brændekløveren, så længe skubbepladen bevæger sig.

Fjern hænderne fra brændestykket. Tryk trykknappen (9) ind, og betjen styrehåndtaget (11) for at kløve brændestykket.



Skubbepladen presser brændestykket mod kilen og kløver det.

Når brændestykket er kløvet, skal du slippe trykknappen og styrehåndtaget. Skubbepladen returnerer automatisk til udgangspositionen og stopper der.

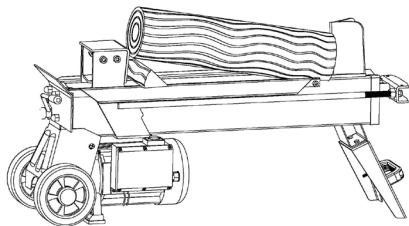
Bær det kløvede brændestykke væk fra arbejdsområdet, inden du kløver det næste brændestykke.

Hvis skubbepladen ikke kan presse brændestykket fremad mod kilen, og den ikke bevæger sig i 5 sekunder, skal du slippe styrehåndtagene, så skubbepladen trækker sig tilbage, da olien ellers vil blive overophedet og påføre skade på brændekløveren.

Drej brændestykket 90 grader, og prøv igen. Hvis det stadig ikke lykkes at flække brændestykket, er det for hårdt til brændekløverens kapacitet. Sav det i mindre stykker, eller undlad helt at kløve det.

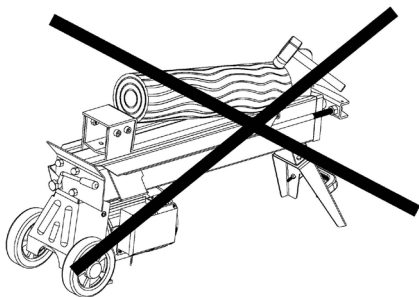
## FASTSIDDENDE BRÆNDE

Hvis brændestykket sidder fast på kilen, skal du først sørge for at udløse trykket mellem brændet og skubbepladen. Slip trykknappen og styrehåndtaget, og lad skubbepladen køre helt tilbage til udgangspositionen. Læg et stykke kløvet træ under brændestykket som en kile, som skubbepladen kan presse fremad.



Tryk på trykknappen, og betjen styrehåndtaget, og lad skubbepladen presse trækilen fremad, så brændestykket løftes. Gentag med et større stykke kløvet træ som kile, til brændestykket er fri af kilen på brændekløveren.

Slå IKKE på brændestykket, og brug ikke et koblen eller lignende som løftestang for at få brændestykket fri af kilen på brændekløveren!



## VEDLIGEHOLD AF BRÆNDEKLØVEREN

Hydraulikcylinderens stempel skal tørres af med en ren, olievædet klud. Brændekløverens øvrige dele skal tørres af eller vaskes med et mildt rengøringsmiddel, men må ikke spules med en vandslange eller højtryksrenser. Tør efter med en tør klud. Udsatte dele på brændekløveren kan tørres efter med en olievædet klud for at modvirke rust.

## SKÆRPNING AF KILE

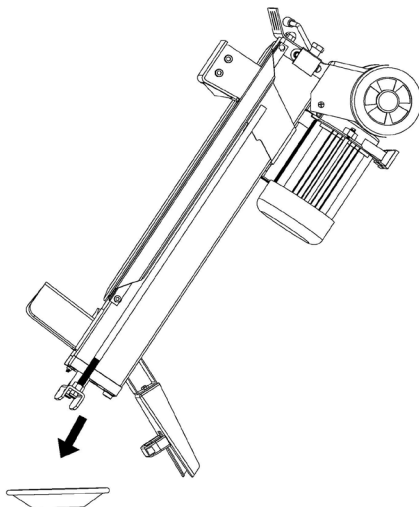
Efter nogen tids brug eller efter behov bør kilen skærpes ved at fjerne eventuelle grater eller flade områder fra æggen med en metalfil.

## UDSKIFTNING AF HYDRAULIKOLIE

Udskift hydraulikolien for hver 150 driftstimer.

Stil en egnet beholder med en kapacitet på mindst 4 liter under olieproppen på brændekløverens hydraulikolietank.

Skru olieproppen af.

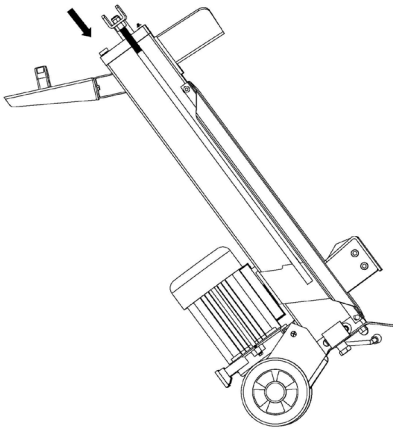


Vip brændekløveren på støttebenet, og lad olien løbe ud i beholderen.

Bortskaf den brugte hydraulikolie i henhold til de regler, der gælder i din kommune.

Påfyld 2,3 liter ny hydraulikolie (f.eks. Shell Tellus 22, Mobil DTE11, ARAL Vitam GF22, BP Energol HLP-HM22), og kontroller, at hydraulikoliestanden er mellem markeringerne på oliepinden.

Aftør området omkring olieproppen.



## Fejlafhjælpning

PROBLEM	MULIG ÅRSAG	MULIG LØSNING
Motoren slår fra og kan ikke startes igen.	Overbelastnings-sikringen har slået motoren fra for at beskytte brændekløveren.	Brændekløveren skal efterses af en fagmand.
Brændestykket bliver ikke kløvet.	Brændestykket ligger forkert på arbejdsbordet.	Læg brændestykket korrekt. Se afsnittet Brug.
	Brændestykket er for stort eller for hårdt til brændekløverens kapacitet.	Sav brændestykket i mindre stykker, før du prøver at kløve det igen.
	Brændekløveren lækker olie.	Find utætheden, og kontakt en fagmand.
	Det maksimale tryk er sænket, fordi der er blevet skruet på den forseglede skrue til indstilling af maksimalt tryk.	Kontakt en fagmand.
Stemplet bevæger sig rykvist, lyder unormalt eller vibrerer meget.	Der er for lidt olie i hydrauliksystemet.	Kontroller hydraulikoliestanden.
	Der er luft i hydrauliksystemet.	Kontakt en fagmand.
Der kommer olie ud ved eller omkring cylinderen eller andre steder.	Der er luft i hydrauliksystemet.	Løsn udluftningsskruen nogle omgange for at udlufte systemet, inden motoren startes.
	Olieproppen er ikke blevet lukket helt, før brændekløveren er blevet flyttet eller løftet.	Spænd olieproppen.
	Hydraulikstyreboksen og/eller hydraulikpakningerne er slidte.	Kontakt en fagmand.

**EU-OVERENSSTEMMELSESERKLÆRING**

<b>Bemyndiget repræsentant:</b>	
<b>Virksomhedsnavn</b>	Schou Company A/S
<b>Adresse</b>	Nordager 31
<b>Postnummer</b>	6000
<b>By</b>	Kolding
<b>Land</b>	Danmark

Denne overensstemmelseserklæring udstedes udelukkende på fabrikantens ansvar og erklærer hermed, at produktet

<b>Produktidentifikation:</b>	BRÆNDEKLØVER 4000KG 37CM, 1500W. S3 50%, 230V~50Hz, PROD NR.77867/9054087
-------------------------------	---

er i overensstemmelse med bestemmelserne i de(t) følgende EU-direktiv(er) (herunder alle gældende tilføjelser)

Referencenr.	Titel
2006/42/EU	Machinery Directive
2014/30/EU	EMC Directive
2011/65/EU	RoHS

Henvisninger til standarder og/eller tekniske specifikationer, der anvendes i denne overensstemmelseserklæring, eller dele deraf:

Harmoniseret standard nr.	Standardens titel
EN 609-1:2017	Agricultural and forestry machinery. Safety of log splitters. Wedge splitters
EN 60204-1:2006+A1:2009	Safety of machinery. Electrical equipment of machines. General requirements
EN 55014-1:2017	Electromagnetic compatibility. Requirements for household appliances, electric tools and similar apparatus. Emission
EN 55014-2:2015	Electromagnetic compatibility. Requirements for household appliances, electric tools and similar apparatus. Immunity. Product family standard
EN 61000-3-2:2014	Electromagnetic compatibility (EMC). Limits. Limits for harmonic current emissions (equipment input current ≤16 A per phase)
EN 61000-3-11:2000	Electromagnetic compatibility (EMC). Limits. Limitation of voltage changes, voltage fluctuations and flicker in public low-voltage supply systems. Equipment with rated current ≤ 75 A and subject to conditional connection

Andre standarder og/eller tekniske specifikationer:

Standard for teknisk procedure	Titel på standard for teknisk procedure

(1) Hvor det er relevant, skal der henvises til de gældende dele eller afsnit i standarden eller den tekniske specifikation.

Kolding, d. 08-04-2022

Kirsten Vibeke Jensen  
CSR & Compliance Manager

## MILJØOPLYSNINGER



Elektrisk og elektronisk udstyr (EEE) indeholder materialer, komponenter og stoffer, der  kan være farlige og skadelige for menneskers sundhed og for miljøet, når affaldet fra elektrisk og elektronisk udstyr (WEEE) ikke bortskaffes korrekt. Produkter, der er mærket med nedenstående overkrydsede skraldespand, er elektrisk og elektronisk udstyr. Den overkrydsede skraldespand symboliserer, at affald af elektrisk og elektronisk udstyr ikke må bortskaffes sammen med usorteret husholdningsaffald, men skal indsamles særskilt.

## CE IP54

---

### SERVICECENTER

Bemærk: Produktets modelnummer skal altid oplyses i forbindelse med din henvendelse.

Modelnummeret fremgår af forsiden på denne brugsanvisning og af produktets typeskilt.

*Når det gælder:*

- Reklamationer
- Reserverede
- Returvarer
- Garantivarer
- [www.schou.com](http://www.schou.com)

---

Fremstillet i P.R.C.

Fabrikant:

jem & fix A/S  
Skomagervej 12  
DK-7100 Vejle  
Danmark

Alle rettigheder forbeholdes. Indholdet i denne vejledning må ikke gengives, hverken helt eller delvist, på nogen måde ved hjælp af elektroniske eller mekaniske hjælpemidler, f.eks. fotokopiering eller optagelse, ej heller oversættes eller gemmes i et informationslagrings- og -hentningssystem uden skriftlig tilladelse fra Schou Company A/S.

---





# VEDKLØYVER, 4000KG, 37CM

## INNLEDNING

For at du skal få mest mulig glede av det nye produktet ditt, ber vi deg lese gjennom denne bruksanvisningen før du tar produktet i bruk. Vi anbefaler dessuten at du tar vare på bruksanvisningen i tilfelle du senere skulle trenge å lese informasjonen om produktets funksjoner på nytt.

## TEKNISKE DATA

Motor 230 V~ / 50 Hz, 1500 W, S3, IP54

Vedkapasitet:

Diameter, 5–25 cm

Lengde, 37 cm

Kløyvekraft: 4 t

Hydraulisk trykk: 16 Mpa

Hydraulikkolje, kapasitet: 2,4 l

Vekt: 46 kg

Lydnivå: 91 dB(A)



Klasse I: Må kobles til en jordet stikkontakt.

Diameter på vedskiene er omtrentlig. Enkelte vedskier kan være vanskelig å dele hvis de har kåter/treknuter eller spesielt hard fiber.

Men det er derimot ikke vanskelig på dele ved som har regelmessige fibre, selv om diameteren på kubben er større enn maksimumsdimensjonen som er angitt nedenfor.

## BETINGELSER

Denne vedkløyveren er beregnet for privat bruk. Den er konstruert for å operere i omgivelsestemperaturer mellom 5 °C og 40 °C og i en høyde som ikke overstiger 1000 meter over havet. Luftfuktigheten skal være under 50 % ved 40 °C. Apparatet kan lagres eller transporteres i omgivelsestemperaturer mellom -25 °C og 55 °C.

## SIKKERHETSADVARSLER OG FORHOLDSREGLER FOR VEDKLØYVEREN

Les og forstå bruksanvisningen og etikettene som sitter på vedkløyveren. Gjør deg kjent med bruken og begrensningene forbundet med vedkløyveren samt de spesifikke faremomentene som er forbundet med bruken.



## NARKOTIKA, ALKOHOL OG LEGEMIDLER

Ikke bruk vedkløyveren hvis du er påvirket av narkotika, alkohol eller medisin som kan påvirke din evne til å betjene den riktig.

## UNNGÅ FARLIGE SITUASJONER

Kløyvetunnelen må være montert av sikkerhetsmessige årsaker, se avsnittet "Montering av kløyvetunnelen".

Hvis vedkløyveren har en tendens til å gli eller bevege seg på arbeidsoverflaten, må den boltes fast.

Hold arbeidsområdet rent, ryddig og godt opplyst. Rot øker risikoen for ulykker.

Ikke bruk vedkløyveren i våte eller fuktige områder, og ikke utsett den for regn.

Ikke bruk den i områder der røyk fra maling, løsemidler eller brennbare væsker utgjør en risiko.

## INSPISERE VEDKLØYVEREN

Kontroller vedkløyveren før du starter den. Bruk alltid skjoldene, og sørg for at de er i orden.

Gjør det til en vane å kontrollere at justeringsnøkler og lignende er fjernet fra verktøyområdet før du slår på verktøyet. Skift ut manglende, skadde eller defekte deler før du bruker apparatet.



### BRUK EGNET ANTREKK

Ikke bruk løstsittende klær, hansker, skjerf eller smykker (ringer, armbåndsur). Deler som er i bevegelse, kan ta tak i dette.



Det anbefales at du bruker beskyttende, ikke-ledende hansker og sklisikkert fottøy under arbeidet.



Bruk hårnett eller tilsvarende som dekker langt hår for å unngå at det setter seg fast i maskinen.



### BESKYTT ØYNE OG ANSIKT

Vedkløyveren kan kaste ut fremmedlegemer mot øynene. Dette kan forårsake permanent øyeskade. Bruk alltid vernebriller.



Glassene i vanlige briller er bare støtsikre. De er ikke vernebriller.

Vedkløyveren må ikke brukes mens den står på bakken. I denne uegnede posisjonen vil ansiktet til brukeren komme for nært apparatet, og det er fare for å bli truffet av flis eller materiale.

### SKJØTELEDNINGER

Feil bruk av skjøteledninger kan føre til at vedkløyveren ikke fungerer som den skal, noe som kan føre til overoppheting.

Skjøteledningen skal ikke være lengre enn 10 m og skal ha et tverrsnitt på minst 2,5 mm<sup>2</sup> for å gi tilstrekkelig strøm til motoren.

Skjøteledninger med eksponerte eller utilstrekkelig isolerte ledere skal ikke

brukes. Kobling til strømmettet må utføres ved hjelp av beskyttet materiale, som er egnet for bruk utendørs.

### UNNGÅ ELEKTRISK STØT

Kontroller at den elektriske kretsen er tilstrekkelig beskyttet, og at den tilsvarer motorens strøm, spenning og frekvens. Kontroller at den er jordet, og at det følger med en differansekontrollbryter oppstrøms.

Sørg for at vedkløyveren er jordet. Pass på at kroppen ikke kommer i kontakt med jordete overflater: rør, radiatorer og kjøleskap.

Du må aldri åpne boksen med trykknappen på motoren. Hvis det blir nødvendig å åpne den, må du kontakte en autorisert elektriker.

Pass på at du ikke berører metallpinnene på støpslet når du kobler vedkløyveren til og fra strømmettet.

### UVEDKOMMENDE OG BARN SKAL IKKE OPPHOLDE SEG I NÆRHETEN AV MASKINEN

Vedkløyveren må kun betjenes av én person. Uvedkommende må holde trygg avstand til arbeidsområdet, spesielt når vedkløyveren er i gang. Uvedkommende skal aldri bidra til å løse ved som har kjørt seg fast.



### SJEKK VEDEN

Kontroller at det ikke er spiker eller andre fremmedlegemer i veden som skal kløyves. Endene på vedskiene skal være kappet vinkelrett.

Grener skal være kappet av i nivå med stammen.

### IKKE STREKK DEG FOR LANGT

Gulvet skal ikke være glatt.

Sørg for godt fotfeste og god balanse.

Stå aldri på vedkløyveren. Det kan oppstå alvorlige skader hvis apparatet

vipper, eller ved utilsiktet kontakt med skjæreverktøyet. Du må ikke lagre noe over eller i nærheten av vedkløyveren slik at det er fare for at personer kan finne å stå på verktøyet for å nå utstyret.

### **UNNGÅ SKADER I FORBINDELSE MED UVENTEDE ULYKKER**

Vær alltid oppmerksom på bevegelsene til veden.

Ikke forsøk å legge inn ved før vedmatingen har stoppet.

Unngå å berøre bevegelige deler.

### **BESKYTT HENDENE**

Hold hendene unna sprekker i veden. De kan raskt lukke seg og knuse eller amputere en hånd.

Ikke fjern ved som har kjørt seg fast, med fingrene.

### **IKKE TVING VERKTØYET**

Det fungerer bedre og tryggere med den tiltenkte hastigheten.

Forsøk aldri å dele ved som er større enn det som er angitt i spesifikasjonstabellen. Det kan være farlig, og maskinen kan bli skadet.

Ikke bruk vedkløyveren til formål den ikke er beregnet for.

### **VERKTØYET MÅ IKKE KJØRE UOVERVÅKET**

Ikke forlat verktøyet før det er stoppet helt.

### **KOBLE FRA STRØMMEN**

Trekk støpslet ut av kontakten når vedkløyveren ikke skal benyttes, før du foretar justeringer, skifter ut deler og utfører rengjøring eller arbeid. Se den tekniske håndboken før du utfører arbeidet.



### **TA VARE PÅ MILJØET**

Brukt olje må leveres til et godkjent innsamlingssted eller i henhold til gjeldende lokale forskrifter.



Det bør ikke helles i avløp, jord eller vann.

### **VEDKLØYVEREN MÅ VEDLIKEHOLDES NØYE**

Sørg for at vedkløyveren er ren, for å sikre best mulig og tryggest ytelse.

### **BARNESIKRING AV VERKSTEDET**

Lås verkstedet. Slå av hovedbryterne. Hold vedkløyveren utilgjengelig for barn og personer som ikke er opplært i å betjene den.



## GENERELLE ADVARSLER FOR ELEKTROVERKTØY

Les gjennom alle advarslene og anvisningene.

Feil ved overholdelsen av advarslene og nedenstående anvisninger kan medføre elektriske støt, brann og/eller alvorlige skader.

Ta godt vare på alle advarslene og informasjonene.

Det nedenstående anvendte uttrykket «elektroverktøy» gjelder for strømdrevne elektroverktøy (med ledning) og batteridrevne elektroverktøy (uten ledning).

## SIKKERHET PÅ ARBEIDSPLASSEN

Hold arbeidsområdet rent og ryddig og sørg for bra belysning. Rotete arbeidsområder eller arbeidsområder uten lys kan føre til ulykker.

Ikke arbeid med elektroverktøyet i eksplosjonsutsatte omgivelser – der det finnes seg brennbare væsker, gass eller støv. Elektroverktøy lager gnister som kan antenne støv eller damper.

Hold barn og andre personer unna når elektroverktøyet brukes. Hvis du blir forstyrret under arbeidet, kan du miste kontrollen over elektroverktøyet.

## ELEKTRISK SIKKERHET

Støpselet til elektroverktøyet må passe inn i stikkkontakten. Støpselet må ikke forandres på noen som helst måte. Ikke bruk adapterstøpsler sammen med jordede elektroverktøy. Bruk av støpsler som ikke er forandret på og passende stikkontakter reduserer risikoen for elektriske støt.

Unngå kroppskontakt med jordede overflater slik som rør, ovner, komfyrer og kjøleskap. Det er større fare ved elektriske støt hvis kroppen din er jordet.

Hold elektroverktøyet unna regn eller fuktighet. Dersom det kommer vann i et elektroverktøy, øker risikoen for elektriske støt.

Ikke bruk ledningen til andre formål, f. eks. til å bære elektroverktøyet, henge det opp eller trekke det ut av stikkkontakten. Hold ledningen unna varme, olje, skarpe kanter eller verktøydeler som beveger seg. Med skadede eller opphopede ledninger øker risikoen for elektriske støt.

Når du arbeider utendørs med et elektroverktøy, må du kun bruke en skjøteledning som er egnet til utendørs bruk. Når du bruker en skjøteledning som er egnet for utendørs bruk, reduseres risikoen for elektriske støt.

Hvis det ikke kan unngås å bruke elektroverktøyet i fuktige omgivelser, må du bruke en jordfeilbryter. Bruk av en jordfeilbryter reduserer risikoen for elektriske støt.

## PERSONSIKKERHET

Vær oppmerksom, pass på hva du gjør, gå fornuftig frem når du arbeider med et elektroverktøy. Ikke bruk elektroverktøy når du er trett eller er påvirket av narkotika, alkohol eller medikamenter. Et øyeblikks uoppmerksomhet ved bruk av elektroverktøyet kan føre til alvorlige skader.

Bruk personlig verneutstyr og husk alltid å bruke vernebriller. Bruk av personlig sikkerhetsutstyr som støvmaske, sklifaste arbeidssko, hjelm eller hørselvern – avhengig av type og bruk av elektroverktøyet – reduserer risikoen for skader.

Unngå å starte verktøyet ved en feiltagelse. Forviss deg om at elektroverktøyet er slått av før du kobler det til strømmen og/eller batteriet, løfter det opp eller bærer det. Hvis du holder fingeren på bryteren

når du bærer elektroverktøyet eller kobler elektroverktøyet til strømmen i innkoblet tilstand, kan dette føre til uhell.

Fjern innstillingsverktøy eller skrunøkler før du slår på elektroverktøyet. Et verktøy eller en nøkkel som befinner seg i en roterende verktøydel, kan føre til skader.

Unngå en unormal kroppsholdning. Sørg for å stå stødig og i balanse. Dermed kan du kontrollere elektroverktøyet bedre i uventede situasjoner.

Bruk alltid egnede klær. Ikke bruk vide klær eller smykker. Hold hår, tøy og hansker unna deler som beveger seg. Løstsittende tøy, smykker eller langt hår kan komme inn i deler som beveger seg.

Hvis det kan monteres støvavsug- og oppsamlingsinnretninger, må du forvisse deg om at disse er tilkoblet og brukes på korrekt måte. Bruk av et støvavsug reduserer farer på grunn av støv.

## **OMHYGGELIG BRUK OG HÅNDTERING AV ELEKTROVERKTØY**

Ikke overbelast verktøyet. Bruk et elektroverktøy som er beregnet til den type arbeid du vil utføre. Med et passende elektroverktøy arbeider du bedre og sikrere i det angitte effektområdet.

Ikke bruk elektroverktøy med defekt på-/av-bryter. Et elektroverktøy som ikke lenger kan slås av eller på, er farlig og må repareres.

Trekk støpselet ut av stikkkontakten og/eller fjern batteriet før du utfører innstillinger på elektroverktøyet, skifter tilbehørsdeler eller legger maskinen bort. Disse tiltakene forhindrer en utilsiktet startung av elektroverktøyet.

Elektroverktøy som ikke er i bruk må

oppbevares utilgjengelig for barn. Ikke la maskinen brukes av personer som ikke er fortrolig med dette eller ikke har lest disse anvisningene. Elektroverktøy er farlige når de brukes av uerfarne personer.

Vær nøye med vedlikeholdet av elektroverktøyet. Kontroller om bevegelige verktøydeler fungerer feilfritt og ikke klemmes fast, og om deler er brukket eller skadet, slik at dette innvirker på elektroverktøyets funksjon. La disse skadede delene repareres før elektroverktøyet brukes. Dårlig vedlikeholdte elektroverktøy er årsaken til mange uhell.

Hold skjæreverktøyene skarpe og rene. Godt stelte skjæreverktøy med skarpe skjær setter seg ikke så ofte fast og er lettere å føre.

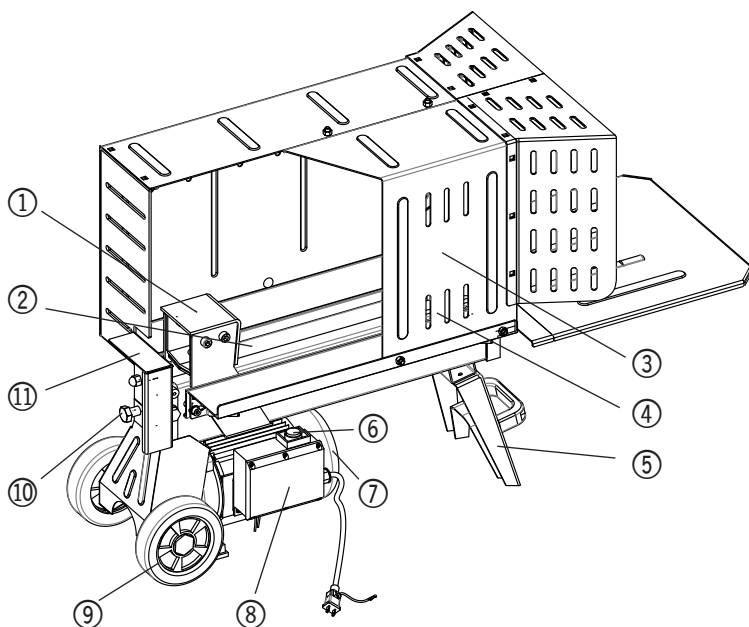
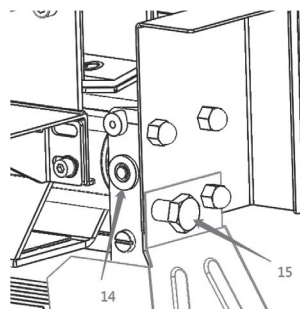
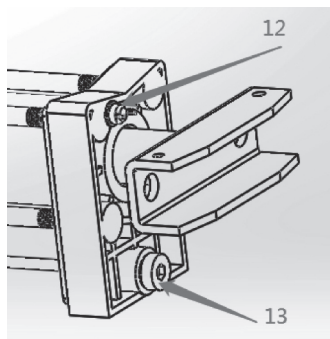
Bruk elektroverktøy, tilbehør, verktøy osv. i henhold til disse anvisningene. Ta hensyn til arbeidsforholdene og arbeidet som skal utføres. Bruk av elektroverktøy til andre formål enn det som er angitt kan føre til farlige situasjoner.

## **SERVICE**

Elektroverktøyet ditt skal alltid kun repareres av kvalifisert fagpersonale og kun med originale reservedeler. Slik opprettholdes verktøyets sikkerhet.

## VEDKLØYVERENS DELER

1. Skyveplate
2. Arbeidsbord
3. Kile
4. Trakte
5. Støttebein
6. Kontakt
7. Motor
8. Bryterpanel
9. Hjul
10. Styrespak
11. Beskyttelsesplate
12. Lufteskrue
13. Oljepropp med peilepinne
14. Skruer for trykkbegrenser
15. Mutter for styrespak

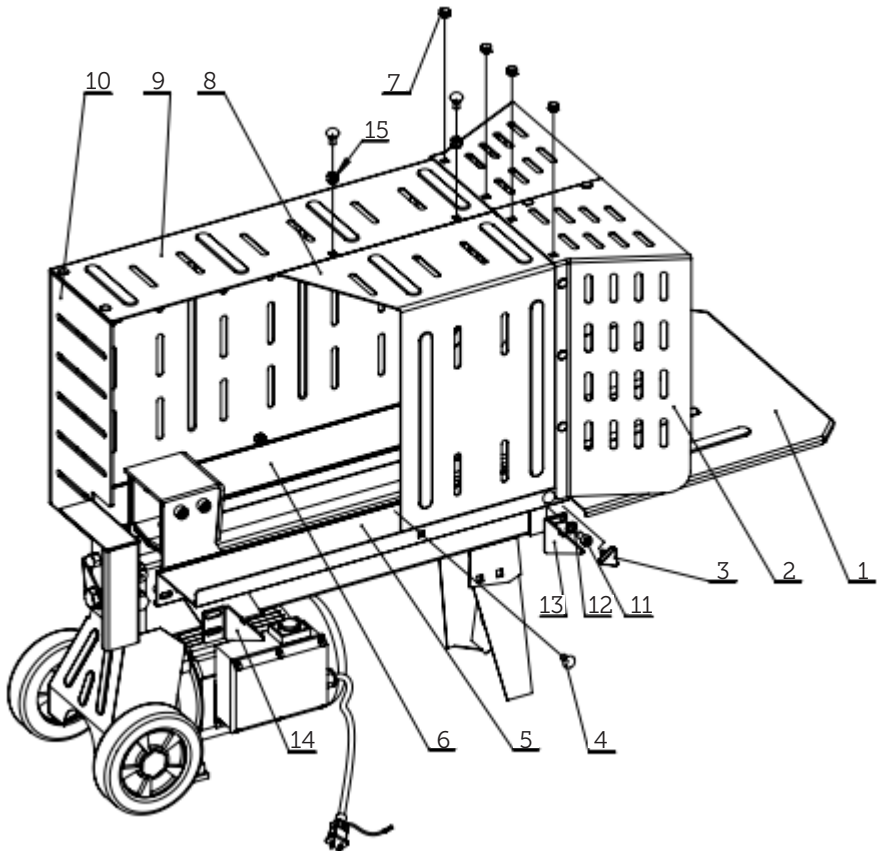


NO

## MONTERING AV KLØYVETUNNEL

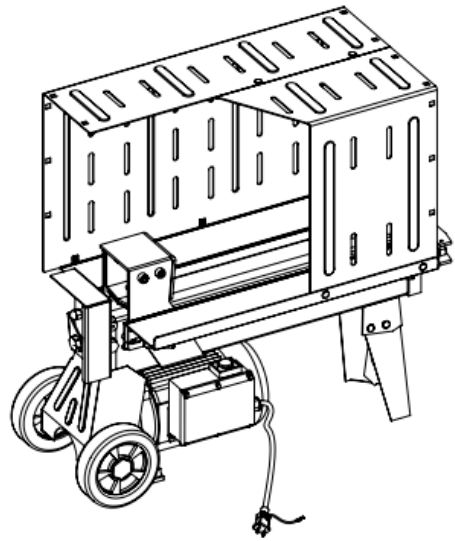
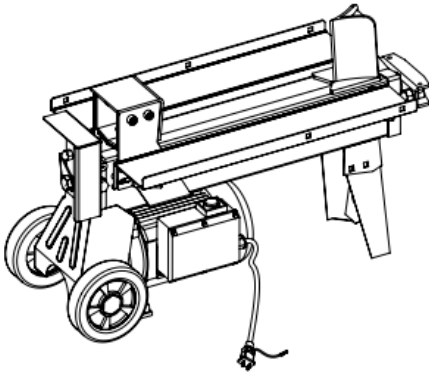
Ta delene til kløyvetunnelen ut av emballasjen.

1. Innmatingsplate
2. Munningsplate
3. Fingerskrue M6, 1 stk.
4. Bolt M8, 7 stk.
5. Venstre støtteplate
6. Høyre støtteplate
7. Monterings-elementer, 17 stk.
8. Venstre skjold
9. Høyre skjold
10. Bakplate
11. Bolt M8x16, 5 stk.
12. Skive Ø8 mm, 6 stk.
13. Stabilisator, venstre
14. Stabilisator, høyre
15. Låsemutter M8, 7 stk.

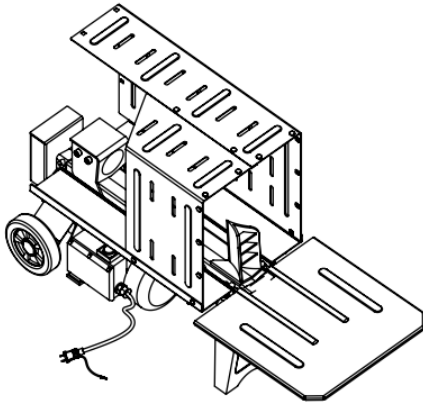




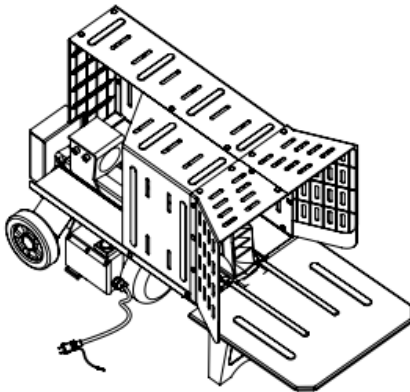
1. Monter venstre stabilisator (13) og venstre støtteplate (5) i gjengen på vedkløyveren med 1 bolt (11) og 1 skive (12).
2. Monter høyre stabilisator (14) og venstre støtteplate (5) i gjengen på vedkløyveren med 1 bolt (11) og 1 skive (12).
3. Monter venstre stabilisator (13) og høyre støtteplate (6) i gjengen på vedkløyveren med 1 bolt (11) og 1 skive (12).
4. Monter høyre stabilisator (14) og høyre støtteplate (6) i gjengen på vedkløyveren med 1 bolt (11) og 1 skive (12).
5. Monter venstre skjold (8) på venstre støtteplate (5) med 2 bolter (4) og to låsemuttere (15).
6. Monter høyre skjold (9) på høyre støtteplate (6) med 3 bolter (4) og 3 låsemuttere (15).
7. Fest venstre skjold (8) på høyre skjold (9) med 2 bolter (4) og 2 låsemuttere (15).



8. Skyv innmatingsplaten (1) inn på vedkløyveren, og fest fingerskruene (3) gjennom hullene i venstre og høyre støtteplate (5, 6).



9. Monter munningsplaten (2) og bakplaten (10) på venstre og høyre skjold (5, 6) ved å slå beslaget (7) inn i monteringshullene med en gummihammer.



10. Vedkløyveren er nå montert og klar til bruk.

## KLARGJØRING AV VEDKLØYVEREN FØR DU STARTER

Plasser vedkløyveren på et jevnt og stabilt underlag der du kan bevege deg rundt den uten å støte på hindringer.

Løsne lufteskruen (12) slik at hydraulikksystemet kan ventileres under bruk.

MERK! Hvis lufteskruen ikke løses før motoren startes, vil hydraulikksystemet kunne bli skadet permanent!



Husk at du må stramme lufteskruen igjen etter bruk!

MERK! Den forseglede skruen (14) ved hydraulikkoljefordeleren bestemmer det maksimale hydrauliske trykket og må ikke justeres! Dette vil medføre risiko for personskader og skader på vedkløyveren!

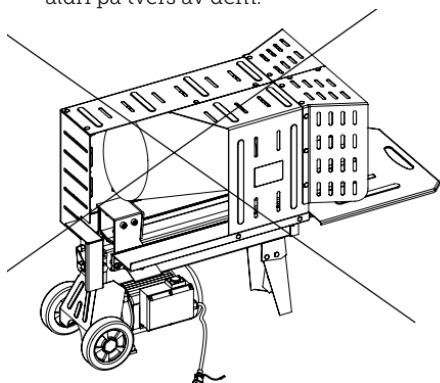


## BRUK

Plasser vedskien sikkert på arbeidsbenken (2).

Løft alltid en vedskie ved å ta tak i barksiden, aldri på endene. Påse at armer og bein aldri kommer mellom veden og vedkløyveren!

Prøv aldri å holde vedskien i en skrå vinkel, og kløyv alltid veden med årene, aldri på tvers av dem.

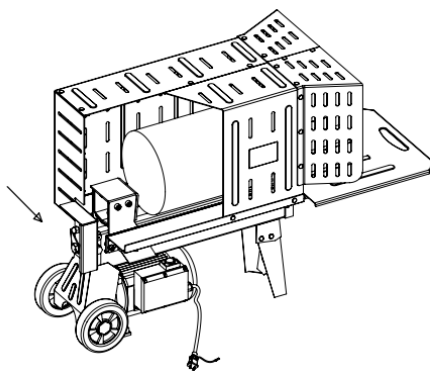


Alle sidegrener skal kuttes av før kløyving, og toppen og bunnen av vedskien skal sages av så rett som mulig. Du kan bare dele én vedskie om gangen!

Ikke prøv på kløyving av et helt friskt tre. Det deler seg ikke så lett, og kilen setter seg lettere fast i ferskt tre enn i tørt tre.

Eventuelle hjelpere bør være minst 3 meter fra vedkløyveren, så lenge skyveplaten beveger seg.

Fjern hendene fra vedskien. Trykk på trykknappen (9), og bruk styrespaken (11) til å dele vedskien.



Skyveplaten presser vedskien mot kilen og kløyver den.

Når vedskien er delt, slipper du trykknappen og styrespaken. Trykkplaten går automatisk tilbake til startposisjonen og stopper der.

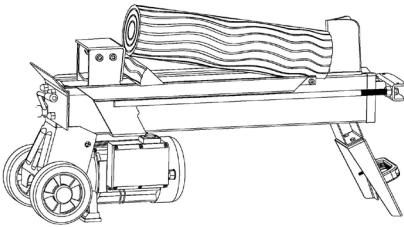
Bær den delte vedskien bort fra arbeidsområdet før du deler neste vedski.

Hvis skyveplaten ikke kan føre vedskien fremover mot kilen og den ikke beveger seg i 5 sekunder, slipper du styrespaken slik at skyveplaten trekkes tilbake, ellers vil oljen overopphetes og påføre vedkløyveren skade.

Snu vedskien 90 grader og prøv på nytt. Hvis det fortsatt ikke lykkes å dele vedskien, er det for vanskelig for kapasiteten til vedkløyveren. Sag den i mindre biter, eller unngå å kløyve den.

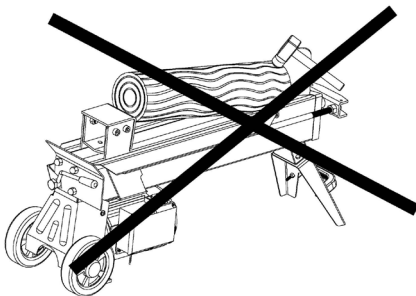
## VED SOM SITTER FAST

Hvis vedskien sitter fast i kilen, må du først frigjøre trykket mellom veden og skyveplaten. Slipp trykknappen og styrespaken, og la skyveplaten kjøre helt tilbake til hjemposisjonen. Legg et stykke delt tre under vedskien som en kile som skyveplaten kan føre fremover.



Trykk på trykknappen og betjen styrespaken, og la skyveplaten føre trekilen fremover slik at vedskien løfter seg. Gjenta med et større stykke kløyvd tre som en kile, slik at vedskien er fri av kilen på vedkløyveren.

IKKE slå på vedskien eller bruk et brekkjern eller lignende som løftestang for å løsne vedskien fra vedkløyveren!



## VEDLIKEHOLD AV VEDKLØYVEREN

Stempelet i hydraulikkylindere må tørkes av med en ren klut mettet med olje. De andre delene av vedkløyveren må tørkes av eller vaskes med et mildt vaskemiddel, men de må ikke spyles med vannslange eller høytrykksvasker. Tørk av med en tørr klut. Eksponerte deler av vedkløyveren kan tørkes av med en oljemettet klut for å motvirke rust.

## SLIPING AV KILEN

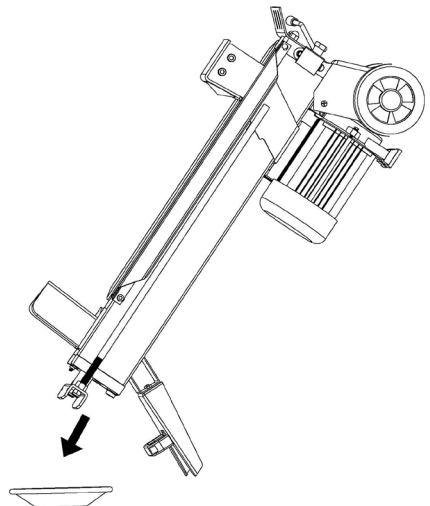
Etter en tids bruk eller etter behov bør kilen slipes ved å fjerne eventuelle hakk eller flate områder fra eggen med en metallfil.

## UTSKIFTING AV HYDRAULIKKOLJE

Skift ut hydraulikkoljen etter 150 timers drift.

Plasser en egnet beholder med en kapasitet på minst 4 liter under oljepluggen på vedkløyverens hydraulikkoljetank.

Skrut ut oljepluggen.

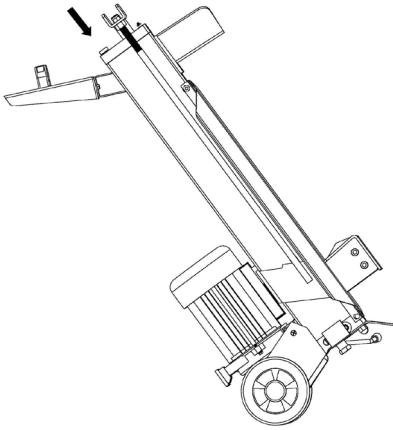


Vipp vedkløyveren opp på støttebeinet, og la oljen renne ut i beholderen.

Kast den brukte hydraulikkoljen i henhold til gjeldene lover og regler.

Fyll på 2,3 liter ny hydraulikkolje (f.eks. Shell Tellus 22, Mobil DTE11, ARAL Vitam GF22, BP Energol HLP-HM22), og kontroller at hydraulikkoljenivået er mellom markeringene på peilepinnen.

Tørk av området rundt oljepluggen.



## Feilsøking

<b>PROBLEM</b>	<b>MULIG ÅRSAK</b>	<b>MULIG LØSNING</b>
Motoren slås av og kan ikke startes igjen.	Overbelastningssikringen har slått av motoren for å beskytte vedkløyveren.	Vedkløyveren må inspiseres av en fagperson.
Vedskien blir ikke delt.	Vedskien ligger feil på arbeidsbenken.	Legg vedskien riktig. Se avsnittet "Bruk".
	Vedskien er for stor eller hard for kapasiteten til vedkløyveren.	Sag vedskien i mindre biter før du prøver igjen.
	Vedkløyveren lekker olje.	Finn lekkasjen, og kontakt en fagperson.
	Det maksimale trykket senkes, fordi den forseglede skruen har blitt justert for å stille inn maksimalt trykk.	Kontakt en fagperson.
Stempelet beveger seg rykkete, høres unormalt ut eller vibrerer mye.	Det er for lite olje i hydraulikksystemet.	Kontroller hydraulikkoljenivået.
	Det er luft i hydraulikksystemet.	Kontakt en fagperson.
Olje kommer ut på eller rundt sylindren eller andre steder.	Det er luft i hydraulikksystemet.	Løsne lufteskruen noen runder for å lufte systemet før du starter motoren.
	Oljepluggen har ikke blitt stengt helt før flytting eller løfting av vedkløyveren.	Stram til oljepluggen.
	Den hydrauliske kontrollboksen og/eller hydraulikkkpakningene er utslitte.	Kontakt en fagperson.

**EU-SAMSVARERKLÆRING**

<b>Autorisert representant:</b>	
<b>Firmanavn</b>	Schou Company A/S
<b>Adresse</b>	Nordager 31
<b>Postnummer</b>	6000
<b>Sted</b>	Kolding
<b>Land</b>	Danmark

Denne samsvarerklæringen er **utgitt på produsentens eget ansvar. Produsenten erklærer hermed at produktet**

<b>Produktidentifikasjon:</b>	VEDKLØYVER 4000KG 37CM, 1500W. S3 50%, 230V~50Hz, PROD NR.77867/9054087
-------------------------------	---

**oppfyller kravene i følgende EU-direktiver (inkludert alle gjeldende tillegg)**

Referansenummer	Tittel
2006/42/EU	Machinery Directive
2014/30/EU	EMC Directive
2011/65/EU	RoHS

**Henvisninger til standarder og/eller tekniske spesifikasjoner det er søkt på grunnlag av ved utarbeidelse av denne samsvarerklæringen, eller ved utarbeidelse av deler av den:**

Nummer på harmonisert stand	Tittel på standard:
EN 609-1:2017	Agricultural and forestry machinery. Safety of log splitters. Wedge splitters
EN 60204-1:2006+A1:2009	Safety of machinery. Electrical equipment of machines. General requirements
EN 55014-1:2017	Electromagnetic compatibility. Requirements for household appliances, electric tools and similar apparatus. Emission
EN 55014-2:2015	Electromagnetic compatibility. Requirements for household appliances, electric tools and similar apparatus. Immunity. Product family standard
EN 61000-3-2:2014	Electromagnetic compatibility (EMC). Limits. Limits for harmonic current emissions (equipment input current ≤16 A per phase)
EN 61000-3-11:2000	Electromagnetic compatibility (EMC). Limits. Limitation of voltage changes, voltage fluctuations and flicker in public low-voltage supply systems. Equipment with rated current ≤ 75 A and subject to conditional connection

**Andre standarder og/eller tekniske spesifikasjoner**

Standard eller teknisk framgangsmåte	Tittel på standard eller teknisk framgangsmåte

(1) Der det passer, vil det være henvist til de delene eller avsnittene i standarden eller den tekniske spesifikasjonen som er relevante.

Kolding 08-04-2022

  
Kirsten Vibeke Jensen  
CSR & Compliance Manager

## MILJØINFORMASJON



Elektrisk og elektronisk utstyr (EEE) inneholder materialer som kan være skadelige for mennesker og miljøet hvis avfallet fra elektrisk og elektronisk utstyr (WEEE) ikke håndteres på korrekt måte. Produkter som er merket med en overkrysset søppelkasse er elektrisk og elektronisk utstyr. Symbolet med den overkryssede søppelkassen viser at enheten ikke må kastes sammen med husholdningsavfallet, men må håndteres separat.

## CE IP54

---

### SERVISESENTER

Merk: Ved henvendelser om produktet, skal modellnummeret alltid oppgis.

Modellnummeret står på fremsiden av denne bruksanvisningen og på produktets typeskilt.

*Når det gjelder:*

- Reklamasjoner
- Reservedeler
- Returvarer
- Garantivarer
- [www.schou.com](http://www.schou.com)

---

Produsert i Kina

Produsent:  
jem & fix A/S  
Skomagervej 12  
DK-7100 Vejle

Alle rettigheter forbeholdes. Innholdet i denne bruksanvisningen må ikke gjengis, verken helt eller delvis, på noen måte ved hjelp av elektroniske eller mekaniske hjelpemidler, inkludert fotokopiering eller opptak, oversettes eller lagres i et informasjonslagrings og informasjonshentingssystem uten skriftlig tillatelse fra Schou Company A/S.

---





# VEDKLYV, 4000KG, 37CM

## INTRODUKTION

För att du ska få så stor glädje som möjligt av din nya produkt rekommenderar vi att du läser denna bruksanvisning innan du använder produkten. Vi rekommenderar dessutom att du sparar bruksanvisningen ifall du behöver läsa informationen om de olika funktionerna igen.

## TEKNISKA SPECIFIKATIONER

Motor 230V~ / 50Hz, 1500W, S3, IP54

Träkapacitet:

Diameter 5–25 cm

Längd 37 cm

Klyvningskraft: 4 t

Hydrauliskt tryck: 16 Mpa

Hydraulisk oljekapacitet: 2,4 l

Vikt: 46 kg

Ljudnivå: 91 dB(A)



Klass I: Ska anslutas till ett jordat uttag.

Trädiametern är ungefärlig. Det kan vara svårt att klyva små träbitar om de har kvistar eller särskilt hårda fibrer.

Å andra sidan är det kanske inte svårt att klyva trä med regelbundna fibrer, även om diametern är större än den maximala diameter som anges nedan.

## ANVÄNDNINGSVILLKOR

Denna vedklyv är avsedd att användas av privatpersoner. Den är konstruerad för att fungera i omgivningstemperaturer mellan +5 °C och 40 °C och för installation på en höjd av högst 1000 m över havet. Luftfuktigheten i omgivningen bör vara lägre än 50 % vid 40 °C. Vedklyven kan förvaras och transporteras i omgivningstemperaturer mellan -25 °C och 55 °C.

## SÄKERHETSVARNINGAR OCH

## FÖRSIKTIGHETSÅTGÄRDER FÖR VEDKLYVEN

Läs och förstå instruktionerna samt märkena på vedklyven. Sätt dig in i vedklyvens användningsområden och begränsningar samt de särskilda risker som är förknippade med dess användning.



## DROGER, ALKOHOL OCH LÄKEMEDEL

Använd inte vedklyven om du är påverkad av droger, alkohol eller medicin som kan påverka din förmåga att använda den på rätt sätt.

## UNDVIKA FARLIGA SITUATIONER

Av säkerhetsskäl måste klyvningstunneln monteras, se avsnittet Montera klyvningstunneln.

Om vedklyven har en tendens att glida eller krypa iväg ska du skruva fast den på arbetsytan.

Håll arbetsområdet rent, snyggt och väl upplöst. Stök ökar risken för olyckor.

Använd inte vedklyven i våta eller fuktiga områden och utsätt den inte för regn.

Använd inte i områden där rök från färg, lösningsmedel eller brandfarliga vätskor utgör en risk.

## KONTROLLERA VEDKLYVEN

Kontrollera vedklyven innan du startar den. Använd alltid skyddsanordningarna och se till att de är i gott skick.



Ta för vana att kontrollera att justeringsnycklar och liknande är

borttagna från verktygsområdet innan du sätter igång verktyget. Byt ut saknade, skadade eller trasiga delar innan du använder maskinen.

### ANVÄND LÄMPLIG KLÄDSEL

Bär inte på dig löst sittande kläder, handskar, halsdukar eller smycken (ringar, klockor). Rörliga delar kan gripa tag i dem.



Det rekommenderas att bära skyddande, icke-ledande handskar samt halkfria skor under arbetet.



Använd hårskydd som täcker långt hår för att undvika att det fastnar i maskinen.

### SKYDDA ÖGON OCH ANSIKTE

Vedklyven kan slunga iväg främmande föremål mot ögonen. Detta kan orsaka permanenta ögonskador. Bär alltid skyddsglasögon.



Linserna i vanliga glasögon är endast stöttåliga. De är inte skyddsglasögon.

Vedklyven får inte användas när den står på marken. I denna olämpliga position kommer användarens ansikte nära maskinen och det finns risk att träflis eller material träffar vederbörande.

### FÖRLÄNGNINGSSLADDAR

Felaktig användning av förlängningssladdar kan leda till att vedklyven fungerar ineffektivt, vilket kan leda till överhettning.

Förlängningssladden får inte vara längre än 10 m och ska ha ett tvärsnitt på minst 2,5 mm<sup>2</sup> för att försörja motorn med tillräckligt med ström.

Exponerade och otillräckligt isolerade anslutningar får inte användas. Anslutningen måste göras med skyddat material som lämpar sig för

utomhusbruk.

### UNDVIKA ELEKTRISKA STÖTAR

Kontrollera att den elektriska kretsen är tillräckligt skyddad och att den motsvarar motorns effekt, spänning och frekvens. Kontrollera att den är jordad och att det finns en differensregleringskontakt uppströms.

Jorda vedklyven. Se till att kroppen inte kommer i kontakt med jordade ytor: rör, radiatorer och kylskåp.

Öppna aldrig boxen med tryckknapp på motorn. Om det blir nödvändigt att öppna den ska du kontakta en kvalificerad elektriker.

Se till att inte vidröra kontaktens metallben när du ansluter och kopplar bort vedklyven.

### OBEHÖRIGA PERSONER OCH BARN FÅR INTE BEFINNA SIG I NÄRHETEN AV MASKINEN

Vedklyven får endast användas av en person åt gången.



Obehöriga personer måste hålla ett säkert avstånd från arbetsområdet, särskilt när vedklyven är igång. Låt aldrig obehöriga personer hjälpa till att lossa fastklämd ved.

### KONTROLLERA TRÄET

Kontrollera att det inte finns några spikar eller främmande föremål i träet som ska klyvas. Ändarna på träet måste kapas av i rätt vinkel.

Grenarna ska kapas av i nivå med stammen.

### STRÄCK DIG INTE

Golvet får inte vara halt.

Se till att du har bra fotfäste och balans.

Ställ dig aldrig på vedklyven. Det kan uppstå allvarliga skador om verktyget lutar eller vid oavsiktlig kontakt med skärverktyget. Förvara inte föremål över eller i närheten av vedklyven

där människor kan komma att stå på verktyget för att nå föremålet.

### **UNDVIK SKADOR I SAMBAND MED OVÄNTADE OLYCKOR**

Var alltid uppmärksam på trämatningsrörelserna.



Försök inte föra in trä innan trämatningen har stannat.

Undvik att vidröra rörliga delar.



### **SKYDDA DINA HÄNDER**

Håll händerna borta från sprickor i träet. De kan stängas plötsligt och krossa eller amputera en hand.



Ta inte bort ved som har fastnat med fingrarna.

### **TVINGA INTE VERKTYGET**

Det fungerar bättre och säkrare vid den angivna hastigheten.

Försök aldrig att klyva trä som är större än vad som anges i specifikationstabellen. Detta kan vara farligt och maskinen kan skadas.

Använd inte vedklyven för andra ändamål än de den är avsedd för.

### **VERKTYGET FÅR INTE LÄMNAS UTAN UPSIKT**

Lämna inte verktyget förrän det har stannat helt och hållet.

### **KOPPLA BORT STRÖMMEN**

Dra ur kontakten när vedklyven inte används innan du gör justeringar, byter ut delar, rengör eller utför arbete. Läs den tekniska handboken innan du utför arbetet.



### **SKYDDA MILJÖN**

Förbrukad olja måste bortskaffas på godkänd uppsamlingsplats eller i enlighet med tillämpliga lokala bestämmelser.



Den får inte hällas ut i avlopp, jord eller vatten.

### **VEDKLYVEN MÅSTE UNDERHÅLLAS NOGGRANT**

Håll vedklyven ren för att säkerställa bästa och säkrast möjliga prestanda.

### **BARNSÄKERHET I VERKSTADEN**

Lås verkstaden. Stäng av huvudströmbrytarna. Håll vedklyven utom räckhåll för barn och personer som inte är utbildade i hur den används.

## **ALLMÄNNA SÄKERHETSANVISNINGAR FÖR ELVERKTYG**

Läs noga igenom alla säkerhetsanvisningar och instruktioner. Fel som uppstår till följd av att säkerhetsanvisningarna och instruktionerna inte följts kan orsaka elstöt, brand och/eller allvarliga personskador.

Förvara alla varningar och anvisningar för framtida bruk.

Nedan använt begrepp "Elverktyg" hänför sig till nätdrivna elverktyg (med nätsladd) och till batteridrivna elverktyg (sladdlösa).

### **ARBETSPLATSSÄKERHET**

Håll arbetsplatsen ren och välbelyst. Oordning på arbetsplatsen och dåligt belyst arbetsområde kan leda till olyckor.

Använd inte elverktyget i explosionsfarlig omgivning med brännbara vätskor, gaser eller damm. Elverktygen alstrar gnistor som kan antända dammet eller gaserna.

Håll under arbetet med elverktyget barn och obehöriga personer på betryggande avstånd. Om du störs av obehöriga personer kan du förlora kontrollen över elverktyget.

### **ELEKTRISK SÄKERHET**

Elverktygets stickpropp måste passa till vägguttaget. Stickproppen får absolut inte förändras. Använd inte adapterkontakter tillsammans med skyddsjordade elverktyg. Oförändrade stickproppar och passande vägguttag reducerar risken för elstöt.

Undvik kroppskontakt med jordade ytor som t. ex. rör, värmeelement, spisar och kylskåp. Det finns en större risk för elstöt om din kropp är jordad.

Skydda elverktyget mot regn och väta. Tränger vatten in i ett elverktyg ökar risken för elstöt.

Missbruka inte nätsladden och använd den inte för att bära eller hänga upp elverktyget och inte heller för att dra stickproppen ur vägguttaget. Håll nätsladden på avstånd från värme, olja, skarpa kanter och rörliga maskindelar. Skadade eller tilltrasslade ledningar ökar risken för elstöt.

När du arbetar med ett elverktyg utomhus använd endast förlängningssladdar som är avsedda för utomhusbruk. Om en lämplig förlängningssladd för utomhusbruk används minskar risken för elstöt.

Använd ett felströmsskydd om det inte är möjligt att undvika elverktygets användning i fuktig miljö. Felströmsskyddet minskar risken för elstöt.

### **PERSONSÄKERHET**

Var uppmärksam, kontrollera vad du gör och använd elverktyget med förnuft. Använd inte elverktyg när du är trött eller om du är påverkad av droger, alkohol eller mediciner. Under användning av elverktyg kan även en kort ouppmärksamhet leda till allvarliga kroppsskador.

Bär alltid personlig skyddsutrustning och skyddsglasögon. Användning av personlig skyddsutrustning som t.ex. dammfiltermask, halkfria säkerhetsskor, skyddshjälm och hörselskydd reducerar alltefter elverktygets typ och användning risken för kroppsskada.

Undvik oavsiktlig igångsättning. Kontrollera att elverktyget är fränkopplat innan du ansluter stickproppen till vägguttaget och/eller ansluter/tar bort batteriet, tar upp eller bär elverktyget. Om du bär elverktyget med fingret på strömställaren eller ansluter påkopplat elverktyg till nätströmmen kan olycka

uppstå.

Ta bort alla inställningsverktyg och skruvnycklar innan du kopplar på elverktyget. Ett verktyg eller en nyckel i en roterande komponent kan medföra kroppsskada.

Undvik onormala kroppsställningar. Se till att du står stadigt och håller balansen. I detta fall kan du lättare kontrollera elverktyget i oväntade situationer.

Bär lämpliga arbetskläder. Bär inte löst hängande kläder eller smycken. Håll håret, kläderna och handskarna på avstånd från rörliga delar. Löst hängande kläder, långt hår och smycken kan dras in av roterande delar.

När elverktyg används med dammsugnings- och -uppsamlingsutrustning, se till att dessa är rätt monterade och används på korrekt sätt. Användning av dammsugning minskar de risker damm orsakar.

### **KORREKT ANVÄNDNING OCH HANTERING AV ELVERKTYG**

Överbelasta inte elverktyget. Använd för aktuellt arbete avsett elverktyg. Med ett lämpligt elverktyg kan du arbeta bättre och säkrare inom angivet effektområde.

Ett elverktyg med defekt strömställare får inte längre användas. Ett elverktyg som inte kan kopplas in eller ur är farligt och måste repareras.

Dra stickproppen ur vägguttaget och/ eller ta bort batteriet innan inställningar utförs, tillbehörsdelar byts ut eller elverktyget lagras. Denna skyddsåtgärd förhindrar oavsiktlig inkoppling av elverktyget.

Förvara elverktygen oåtkomliga för barn. Låt elverktyget inte användas av personer som inte är förtrogna med dess användning eller inte läst denna anvisning. Elverktygen är farliga om de

används av oerfarna personer.

Sköt elverktyget omsorgsfullt. Kontrollera att rörliga komponenter fungerar felfritt och inte kärvar, att komponenter inte brustit eller skadats; orsaker som kan leda till att elverktygets funktioner påverkas menligt. Låt skadade delar repareras innan elverktyget tas i bruk. Många olyckor orsakas av dåligt skötta elverktyg.

Håll skärverktygen skarpa och rena. Omsorgsfullt skötta skärverktyg med skarpa eggar kommer inte så lätt i kläm och går lättare att styra.

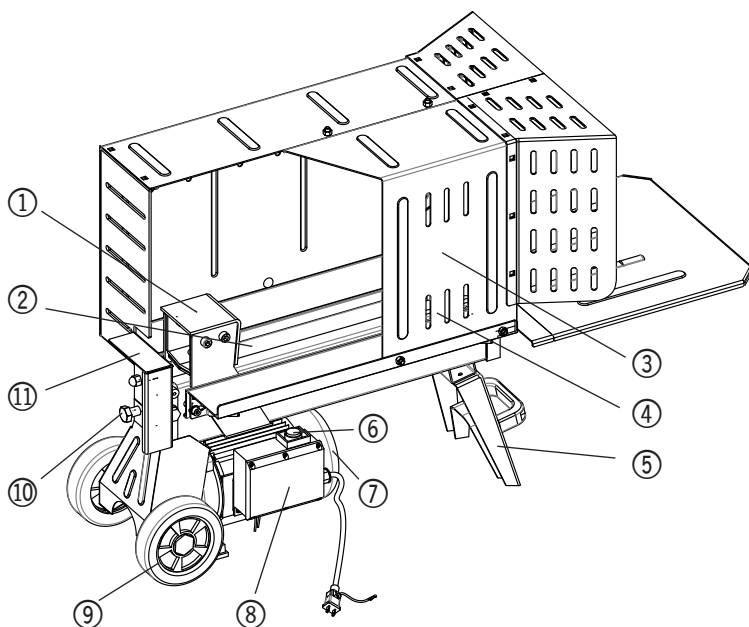
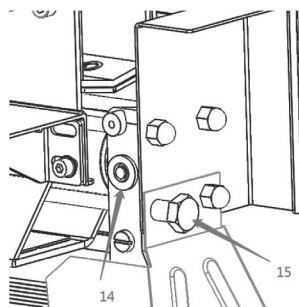
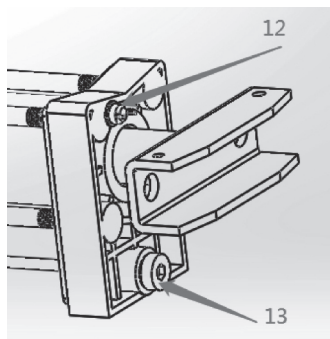
Använd elverktyget, tillbehör, insatsverktyg osv. enligt dessa anvisningar. Ta hänsyn till arbetsvillkoren och arbetsmomenten. Om elverktyget används på ett sätt som det inte är avsett för kan farliga situationer uppstå.

### **SERVICE**

Låt endast kvalificerad fackpersonal reparera elverktyget och endast med originalreservdelar. Detta garanterar att elverktygets säkerhet upprätthålls.

## VEDKLYVENS DELAR

1. Skjutplatta
2. Arbetsbord
3. Kil
4. Tratt
5. Stödben
6. Kontakt
7. Motor
8. Box med tryckknapp
9. Hjul
10. Styrhandtag
11. Skyddsplatta
12. Avluftningsskruv
13. Oljeplugg med oljesticka
14. Tryckkavlastningsskruv
15. Mutter till styrhandtag

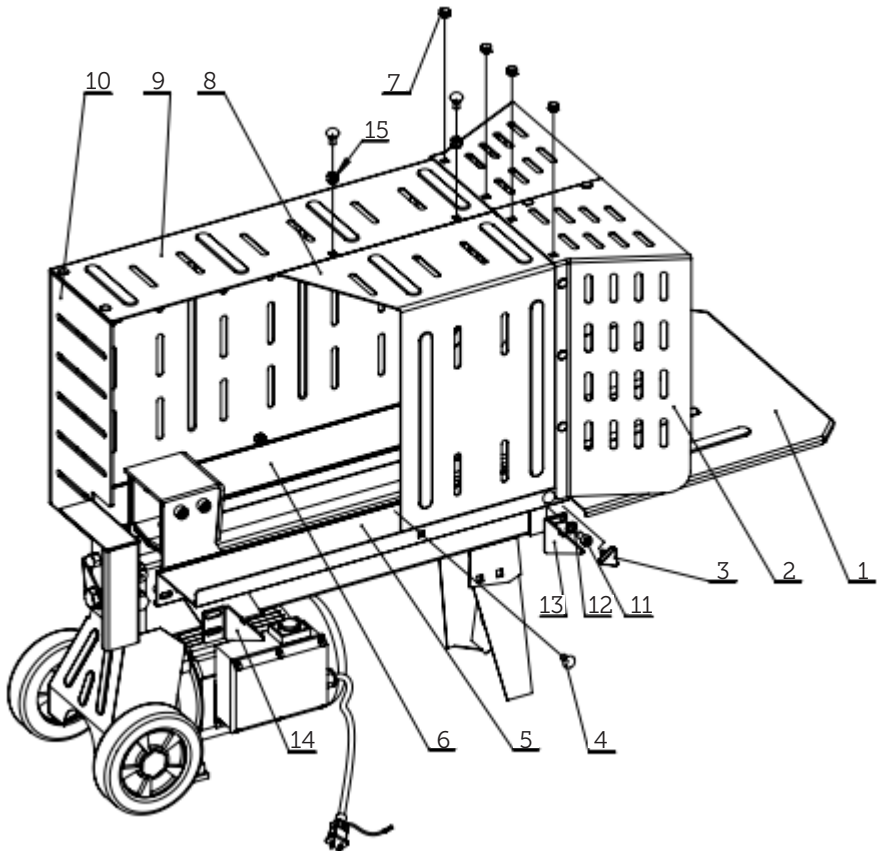


SE

## MONTERA KLYVNINGSTUNNELN

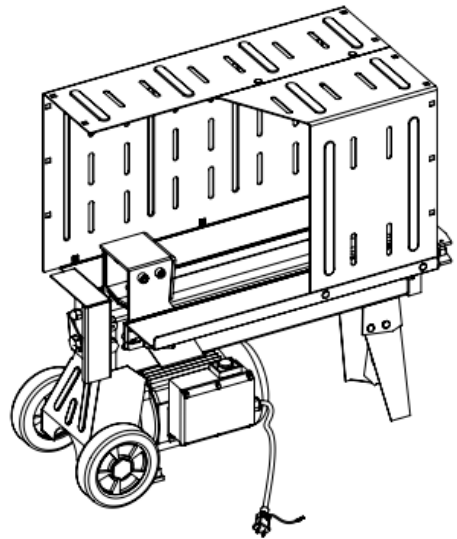
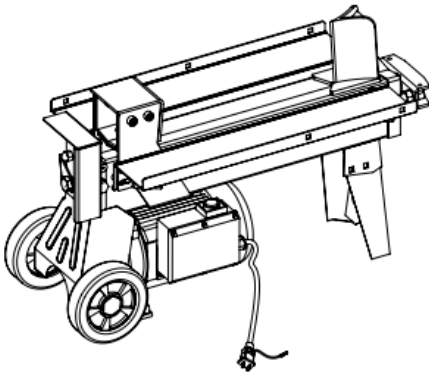
Ta ut klyvningstunnels delar ur förpackningen.

1. Inmatningsplatta
2. Mynningsplatta
3. Fingerskruv M6, 1 st.
4. Skruv M8, 7 st.
5. Vänster stödplatta
6. Höger stödplatta
7. Koppling, 17 st.
8. Vänster avskärmning
9. Höger avskärmning
10. Bakplatta
11. Skruv M8x16, 5 st.
12. Bricka Ø8 mm, 6 st.
13. Stabilisator, vänster
14. Stabilisator, höger
15. Låsmutter M8, 7 st.

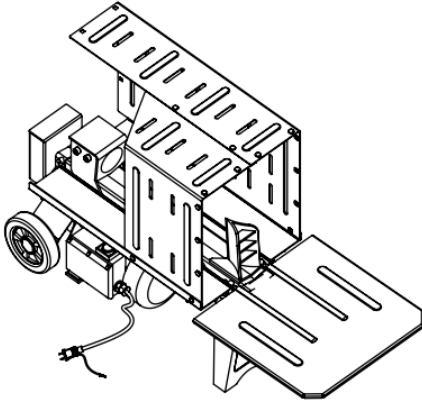




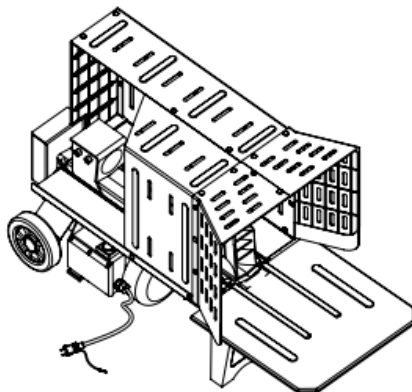
1. Montera den vänstra stabilisatorn (13) och den vänstra stödplattan (5) i vedklyvens gänga med 1 skruv (11) och 1 bricka (12).
2. Montera den högra stabilisatorn (14) och den vänstra stödplattan (5) i vedklyvens gänga med 1 skruv (11) och 1 bricka (12).
3. Montera den vänstra stabilisatorn (13) och den högra stödplattan (6) i vedklyvens gänga med 1 skruv (11) och 1 bricka (12).
4. Montera den högra stabilisatorn (14) och den högra stödplattan (6) i vedklyvens gänga med 1 skruv (11) och 1 bricka (12).
5. Montera den vänstra avskärmningen (8) på den vänstra stödplattan (5) med 2 skruvar (4) och 2 låsmuttrar (15).
6. Montera den högra avskärmningen (9) på den högra stödplattan (6) med 3 skruvar (4) och 3 låsmuttrar (15).
7. Fäst den vänstra avskärmningen (8) i den högra avskärmningen (9) med 2 skruvar (4) och 2 låsmuttrar (15).



8. Skjut inmatningsplattan (1) på vedklyven och fäst den med fingerskruven (3) genom hålen i vänster och höger stödplattan (5, 6).



9. Montera mynningsplattan (2) och bakplattan (10) på vänster och höger avskärmning (5, 6) genom att slå in kopplingar (7) i monteringshålerna med en gummiklubba.



10. Vedklyven är nu monterad och redo att användas.

## FÖRBEDERA VEDKLYVEN INNAN DU BÖRJAR

Placera vedklyven på en plan och stabil yta där du kan röra dig runt den utan att stöta på hinder.

Lossa avluftningsskruven (12) så att hydraulsystemet kan avluftas under användning.

OBS! Om avluftningsskruven inte lossas innan du startar motorn skadas hydraulsystemet permanent!



Kom ihåg att dra åt avluftningsskruven igen efter användning!

OBS! Den förseglade skruven (14) vid hydrauloljefördelaren bestämmer det maximala hydraultrycket och får inte justeras! Att justera den innebär risk för personskada och skador på vedklyven!

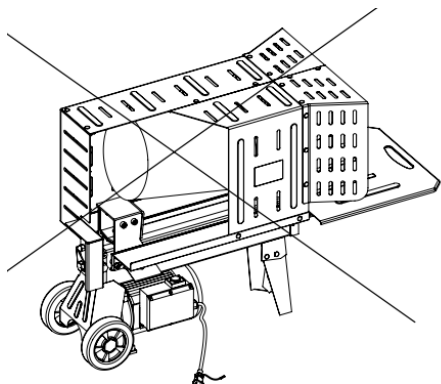


## ANVÄNDNING

Placera träet säkert på arbetsbordet (2).

Lyft alltid träet genom att ta tag i barksidan, aldrig i ändarna. Se till att dina händer och lemmar aldrig kommer mellan träet och vedklyven!

Försök aldrig klyva ved i sned vinkel och klyv alltid ved längs med fibern, aldrig på tvären.

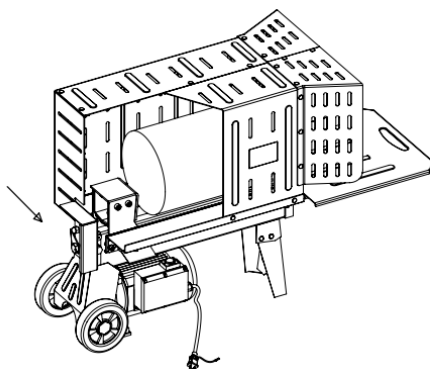


Alla sidogrenar måste kapas av innan du klyver, och träets topp och botten måste sågas av så rakt som möjligt. Du får bara klyva ett trästycke åt gången!

Försök inte klyva helt färskt trä. Det är inte lätt att klyva det och kilen fastnar lättare i färskt trä än i torrt trä.

Eventuella medhjälpare måste stå minst 3 meter bort från vedklyven så länge som skjutplattan är i rörelse.

Ta bort händerna från träet. Tryck på tryckknappen (9) och manövrera handtaget (11) för att klyva träet.



SE

Skjutplattan trycker träet mot kilen och klyver det.

När träet har klyvts släpper du tryckknappen och handtaget. Skjutplattan återgår automatiskt till utgångsläget och stannar där.

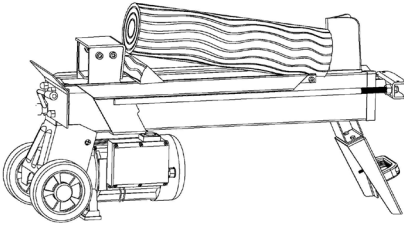
Bär bort det klyvda träet från arbetsområdet innan du klyver nästa trästycke.

Om skjutplattan inte kan trycka trästycket framåt mot kilen och inte rör sig på 5 sekunder ska du släppa styrhandtagen så att skjutplattan dras tillbaka, annars överhettas oljan och skadar vedklyven.

Vrid träet 90 grader och försök igen. Om det fortfarande inte går att klyva träet är det för hårdt för vedklyvens kapacitet. Såga upp det i mindre bitar eller låt bli att klyva det.

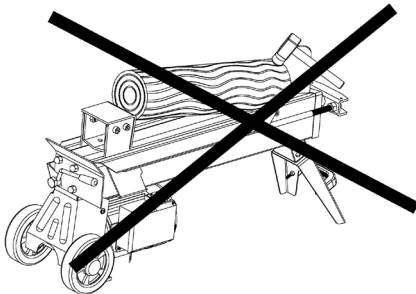
## FASTSITTANDE TRÄ

Om träet sitter fast på kilen ska du först släppa trycket mellan trästycket och skjutplattan. Släpp tryckknappen och styrhandtaget och låt skjutplattan gå tillbaka helt till utgångsläget. Placera en kluven träbit under trästycket som en kil för att skjutbrädan ska kunna tryckas framåt.



Tryck på tryckknappen och manövrera handtaget så att skjutplattan trycker fram träkilen och lyfter trästycket. Upprepa med en större bit klyvd ved som kil tills trästycket har lossnat från vedklyvens kil.

Slå **INTE** på trästycket och använd inte en kofot eller liknande för att få bort det från vedklyvens kil!



## UNDERHÅLLA VEDKLYVEN

Hydraulcylinderns kolv ska torkas av med en ren, oljeindränkt trasa. Vedklyvens andra delar ska torkas eller tvättas med ett mildt rengöringsmedel. De får inte sköljas av med vattenslang eller högtryckstvätt. Torka av med torr trasa. Vedklyvens exponerade delar kan torkas av med en oljeindränkt trasa för att förhindra rost.

## SLIPA KILEN

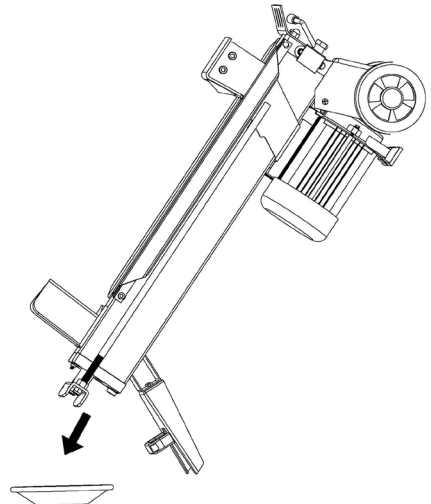
Efter en tids användning eller vid behov bör kilen slipas genom att avlägsna eventuella grader eller platta områden från eggen med en metallfil.

## BYTA HYDRAULOLJA

Byt ut hydrauloljan var 150:e drifttimme.

Placera en lämplig behållare med en volym på minst 4 liter under oljepluggen på vedklyvens hydrauloljetank.

Skruva ut oljepluggen.

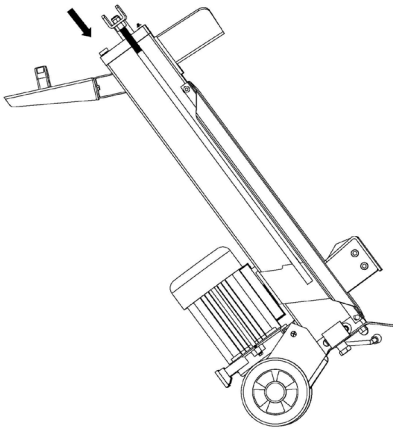


Luta vedklyven på stödbenet och låt oljan rinna ner i behållaren.

Bortskaffa den använda hydrauloljan i enlighet med de regler som gäller i din kommun.

Fyll på med 2,3 liter ny hydraulolja (t.ex. Shell Tellus 22, Mobil DTE11, ARAL Vitam GF22, BP Energol HLP-HM22) och kontrollera att hydrauloljenivån ligger mellan markeringarna på oljestickan.

Torka av området runt oljepluggen.



## Felsökning

<b>PROBLEM</b>	<b>MÖJLIG ORSAK</b>	<b>MÖJLIG LÖSNING</b>
Motorn stängs av och kan inte startas på nytt.	Överbelastningsskyddet har stängt av motorn för att skydda vedklyven.	Vedklyven måste kontrolleras av en fackman.
Träet klyvs inte.	Träet är felaktigt placerat på arbetsbordet.	Placera träet korrekt. Se avsnittet Användning.
	Trästycket är för stort eller hårt för vedklyvens kapacitet.	Såga trästycket i mindre bitar innan du försöker klyva det igen.
	Det läcker olja från vedklyven.	Hitta läckan och kontakta en fackman.
	Det maximala trycket har sänkts eftersom den förseglade skruven har vridits till maximalt tryck.	Kontakta en fackman.
Kolven rör sig ryckigt, låter onormalt eller vibrerar mycket.	Det finns för lite olja i hydraulsystemet.	Kontrollera hydrauloljenivån.
	Det finns luft i hydraulsystemet.	Kontakta en fackman.
Oljeläckage vid eller runt cylindern eller någon annanstans.	Det finns luft i hydraulsystemet.	Lossa avluftningsskruven några varv för att lufta ur systemet innan du startar motorn.
	Oljepluggen är inte helt stängd innan vedklyven flyttats eller lyfts.	Dra åt oljepluggen.
	Den hydrauliska kontrollboxen och/eller de hydrauliska tätningarna är slitna.	Kontakta en fackman.

### EU-FÖRSÄKRAN OM ÖVERENSSTÄMMELSE

<b>Behörig representant:</b>	
<b>Företagsnamn</b>	Schou Company A/S
<b>Adress</b>	Nordager 31
<b>Postnummer</b>	6000
<b>Ort</b>	Kolding
<b>Land</b>	Danmark

SE

Den här försäkran om överensstämmelse utfärdas på tillverkarens eget ansvar och tillverkaren försäkras härmed att produkten

<b>Produktidentifiering:</b>	VEDKLYV 4000KG 37CM, 1500W. S3 50%, 230V~50Hz, PROD. NR.77867/9054087
------------------------------	---

överensstämmer med bestämmelserna i följande EU-direktiv (inklusive alla tillämpliga tillägg)

Referensnummer	Titel
2006/42/EU	Machinery Directive
2014/30/EU	EMC Directive
2011/65/EU	RoHS

Referenser till standarder och/eller tekniska specifikationer som tillämpas för denna försäkran om överensstämmelse, eller delar av den:

Harmoniserad standard nummer	Standards titel
EN 609-1:2017	Agricultural and forestry machinery. Safety of log splitters. Wedge splitters
EN 60204-1:2006+A1:2009	Safety of machinery. Electrical equipment of machines. General requirements
EN 55014-1:2017	Electromagnetic compatibility. Requirements for household appliances, electric tools and similar apparatus. Emission
EN 55014-2:2015	Electromagnetic compatibility. Requirements for household appliances, electric tools and similar apparatus. Immunity. Product family standard
EN 61000-3-2:2014	Electromagnetic compatibility (EMC). Limits. Limits for harmonic current emissions (equipment input current ≤16 A per phase)
EN 61000-3-11:2000	Electromagnetic compatibility (EMC). Limits. Limitation of voltage changes, voltage fluctuations and flicker in public low-voltage supply systems. Equipment with rated current ≤ 75 A and subject to conditional connection

Andra standarder och/eller tekniska specifikationer:

Standard för tekniskt förfarande	Titel på standard eller tekniskt förfarande

(1) Där det är relevant ska de tillämpliga delarna eller klausulerna i standarden eller den tekniska specifikationen refereras.


Kolding 08-04-2022



Kirsten Vibeke Jensen  
CSR & Compliance Manager

## MILJÖINFORMATION



Elektrisk och elektronisk utrustning (EEE) innehåller material, komponenter och andra ämnen  som kan vara farliga och skadliga för människor och miljö om sådana produkter inte avfallshandteras korrekt (WEEE). Produkter märkta med den överkryssade soptunnan är elektrisk och elektronisk utrustning. Den överkryssade soptunnan symboliserar att produkten inte får slängas i hushålls-soporna när den är uttjänt, utan ska avfallshandteras separat.

# CE IP54

---

### SERVICECENTER

OBS! Produktens modellnummer ska alltid uppges vid kontakt med återförsäljaren.

Modellnumret finns på framsidan i denna bruksanvisning och på produktens märkplåt.

*När det gäller:*

- Reklamationer
  - Reservdelar
  - Returvaror
  - Garantivaror
  - [www.schou.com](http://www.schou.com)
- 

Tillverkad i Folkrepubliken Kina (PRC)

Tillverkare:

jem & fix A/S  
Skomagervej 12  
DK-7100 Vejle

Alla rättigheter förbehålles. Innehållet i denna bruksanvisning får inte på några villkor, varken i sin helhet eller delvis, återges med hjälp av elektroniska eller mekaniska hjälpmedel, t.ex. genom fotokopiering eller fotografering, ej heller översättas eller sparas i ett informationslagrings- och informationshämtningssystem, utan skriftligt medgivande från Schou Company A/S.

---





