



SAFTPRESSER 12 LITER

BRUGSANVISNING



Art nr 9052754 / 250004

EAN nr 5709133914820

Læs venligst denne manual grundigt igennem inden saftpresseren tages i brug.

SPECIFIKATIONER:

Bruges til at fremstille juice, most og cider

Brugervenligt design

Hurtig og nem at samle

Nem at betjene (skruepresse)

Let at rengøre og vedligeholde

Godkendt til fødevarer (LFGB)

Materialer: stål, egetræ og plast

Leveres med saftpose (kan købes som tilbehør)

Kapacitet: 12 l

Mål: Ø 37,3 x 57,4 cm

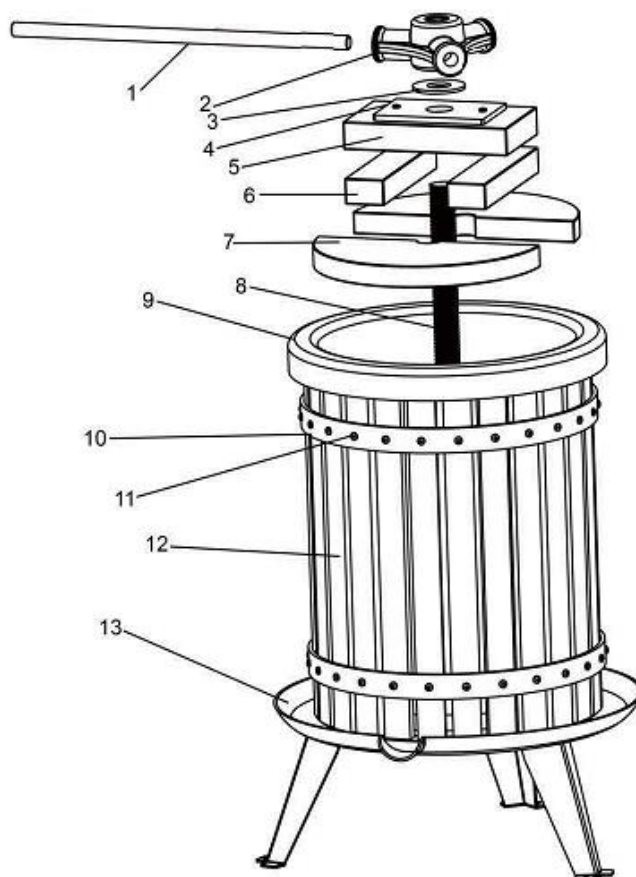
Vægt: 8.3 kg

SIKKERHEDSANVISNINGER:

- Vigtigt: Før man begynder at presse, skal saftpresserens støtteben stå stabilt på gulvet/bordet, da den ikke må kunne glide eller vælte.
- Du må ikke række hænderne ned i saftpressen, mens spindlen drejer.
- Håndtaget må på ingen måder forlænges.
- Hold altid arbejdsområdet rent, ellers er der risiko for at skride.

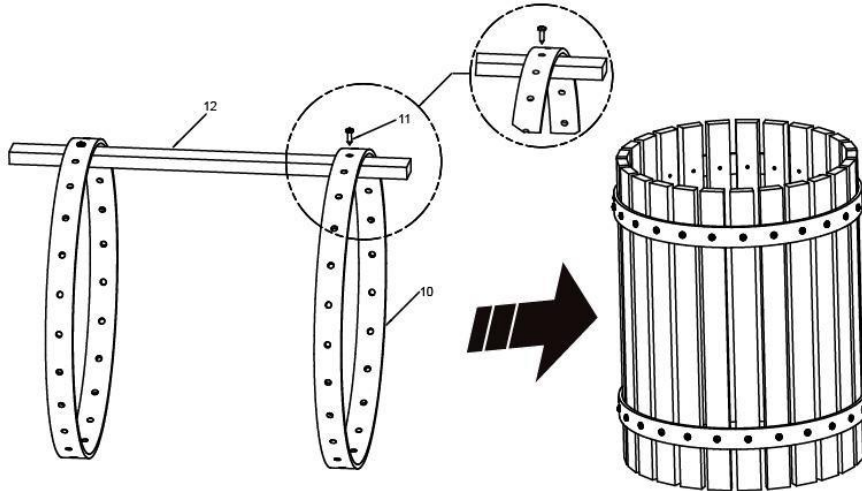
BESKRIVELSE:

- 1) Håndtag
- 2) Vinkeljern
- 3) Nylon skive
- 4) Metal presseskive
- 5) Træ presseskive
- 6) Træklodser (2 stk.)
- 7) Træklodser (2 stk. halvmåner)
- 8) Gevindstang
- 9) Saftpose
- 10) Metal ring
- 11) Skrue
- 12) Trælamel
- 13) Opsamlingsbakke

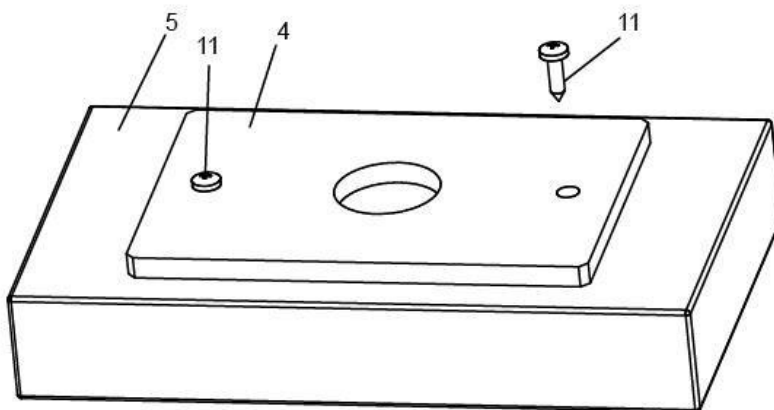


SAMLING & PRESNING:

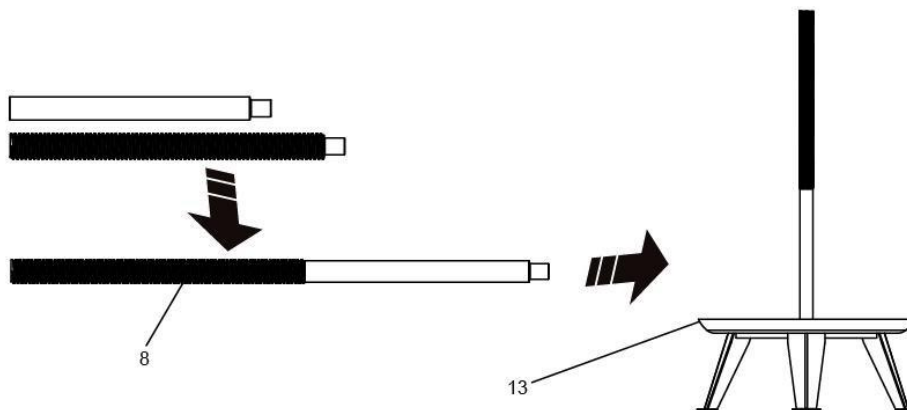
1. Samling af tønden: Tag metal ringene (10) og trælamellerne (12). Trælamellernes skrå kanter skal alle vende i ens retning, ligesom de flade kanter alle skal vende i den modsatte retning. Skruerne (11) skrues igennem trælamellerne og metal ringene, som vist på billedet.



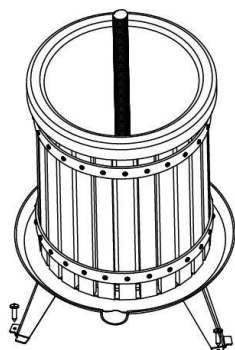
2. Træ presseskiven (5) og metal presseskiven (4) samles med skruerne (11).



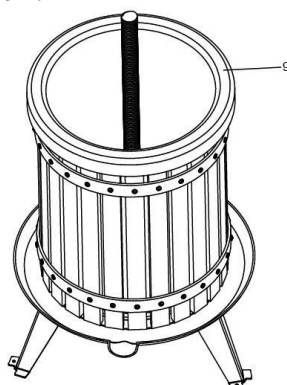
3. Gevindstangens (8) to dele samles, derefter installeres den i opsamlingsbakken (13).



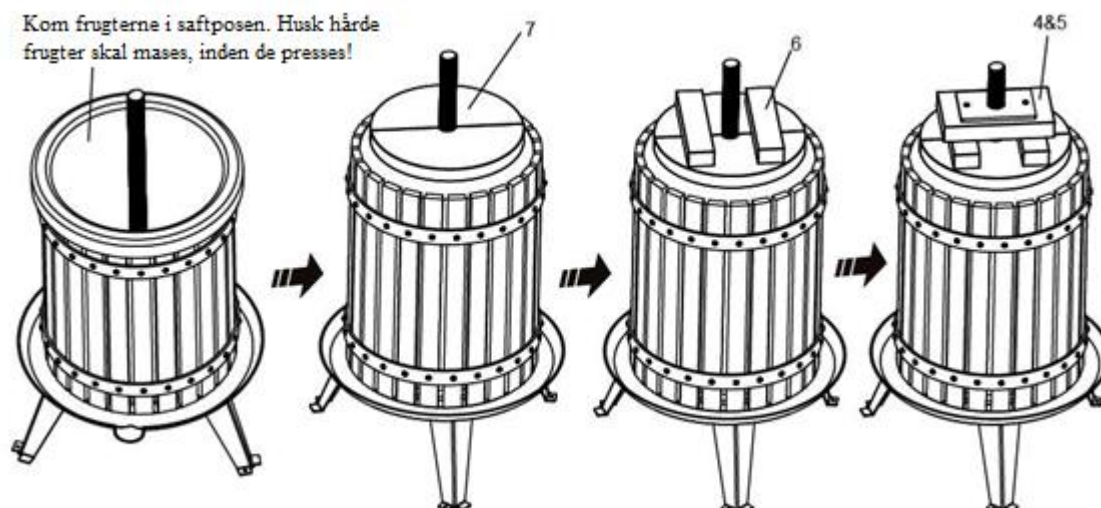
4. Opsamlingsbakkens fødder bør skrues fast til et solidt og fast underlag ved at bruge hullerne i fødderne (Skruer medfølger ikke). Tønden sættes nu på opsamlingsbakken. Vær opmærksom på at trælamellernes flade ende skal være i kontakt med opsamlingsbakken.



5. Saftposen (9), fyldes med skåret frugt og isættes tønden, posen skal hænge ud over siderne. Pres frugten ned med hånden. Større og hårde frugter som pærer bør skæres i mindre stykker og skal ideelt knuses med en frugtkværn, før de lægges ned i saftposen.



6. Placer de to træklodser (7) udformet som halvmåner oven på frugten, for at sikre sig at frugten bliver nede i tønden. Derefter ligges træklodserne (6) oven på (Hvis der er plads til det). Efterfølgende ligges den samlede presseskive (4&5) oven på træklodserne, som vist på nedenstående billede.



7. Placer nylon skiven (3) ovenpå den samlede presseplade. Skru derefter vinkeljernet (2) fast på gevindstangen. Sæt håndtaget (1) i en af vinkeljernet åbninger og skub håndtaget med uret for at påbegynde saftpresningen.
8. Brug aldrig en forlænger på håndtaget. Det ekstra sæt træklodser kan bruges når der er plads til det, det gøres for at tvinge træpladerne så langt ned mod opsamlingsbakken, som muligt. Hvis håndtaget når ned til tøndens trælameller og presset skal øges, så skal du stoppe presningen og enten fylde mere frugt eller træklodser mellem træpladerne og presseskiverne. Det kan være nødvendigt med flere træklodser end der medfølger. Disse kan man enten selv skære i træ eller købe. Husk at placere en beholder for enden af opsamlingsbakkens tud.

ANVENDELSE:

Til fremstilling af cider og frugtsaft fra bær og frugt.

Frugten snittes før den fyldes i saftpresseren. Brug saftposen (som medfølger), så det pressede frugt ikke presses ud i tøndens.

VEDLIGEHOLDELSE:

Efter presning skal de enkelte dele vaskes i varmt vand.

Saftpresseren skal opbevares et tørt sted, så tøndens træ kan tørre ordentligt.

Hvis saftpresseren ikke bruges i en længere periode, skal lejer og metaloverflader smøres med madolie.

Saftposen skal rengøres og tømmes hver gang den har været benyttet.

NO SIKKERHETSREGLER:

- Fest om nødvendig bena til gulvet før du starter pressingen. Da unngår du at fruktpressen glir eller velter under arbeidet.
- Ikke stikk hendene inn i pressen mens spindelen dreier.
- Håndtaket må ikke forlenges.
- Hold arbeidsområdet rent. Sklifare!

Produceret i Kina

Fremstillet for:
jem & fix A/S
Skomagervej 12
DK-7100 Vejle

Servicecenter:
QuineQuintax ApS
Middelfartvej 3
DK-9220 Aalborg Øst
www.quine.dk

EU-OVERENSSTEMMELSES ERKLÆRING

EU-IMPORTØR
QUINEQUINTAX APS
Middelfartvej 3
9220 Aalborg Øst
Denmark

QUINEQUINTAX ApS erklærer herved på eget ansvar at, saftpresseren GARDEN **art nr 9052754 / 250004 / EAN 5709133914820**

er:

LFGB kontrolleret i følge test report SGS n CANAF2208985205 (8.06.2022)

Produktet er fremstillet i Kina for jem & fix A/S, Skomagervej 12, DK-7100 Vejle

Aalborg, 10. januar 2023



Josephine Quintessenza
Produktchef

QUINEQUINTAX ApS,
Middelfartvej 3
DK-9220 Aalborg Øst