

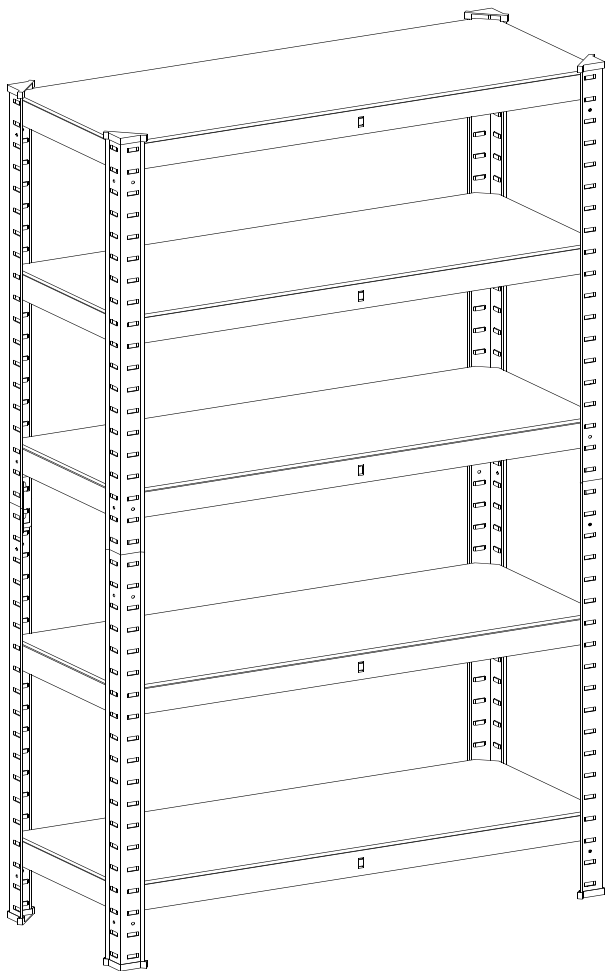
Model 36931

Brugsanvisning
Bruksanvisning
Bruksanvisning

DK

NO

SE



REOL

Galvaniseret stål med 5 hylder

Maks. belastning pr. hylde: 200 kg.

Mål: H: 180 x B: 120 x D: 45 cm.

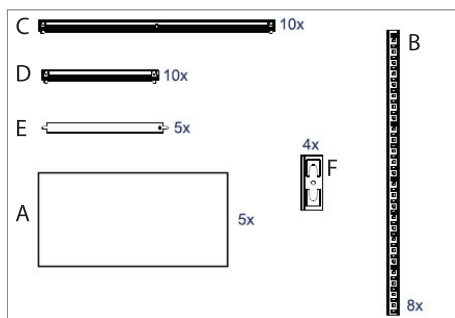
Bemærk, at den maksimale belastning pr. hylde for 1 stk. reol er 200 kg. Sørg for at fordele vægten af det opbevarede gods ligeligt på de fem hylder for at holde reolen stabil.

Reolen bør ikke være placeret i et rum med meget høj luftfugtighed, da det kan skade hylderne.

Tip: Benyt arbejdshandsker, når du samler reolen – herved opnås større sikkerhed.

1. Læs brugsanvisningen og samvejledningen omhyggeligt (se billeder nedenfor), inden reolen samles og tages i brug.
2. Fjern al indpakning, og sørg for at tælle alle løsdele op, så du sikrer dig, at indholdet stemmer overens med oversigten over dele.
3. Tjek, at reolen er skadesfri, inden du samler den.
4. For at undgå at tilføre reolen ridser og andre småskader under samlingen bør dette foregå på en ren og jævn overflade.
5. Lad kun den færdigsamlede reol stå på jævne, stabile overflader – for din egen sikkerheds skyld.
6. Sørg for, at reolen er samlet korrekt inden brug – for din egen sikkerheds skyld. Reolen kan med fordel fastgøres til væggen for at give øget stabilitet.
7. Bemærk: Reolen er beregnet til privat brug – ikke til industriel brug.

Oversigt over dele



Servicecenter

Bemærk: Produktets modelnummer skal altid oplyses i forbindelse med din henvendelse.

Modelnummeret fremgår af forsiden på denne brugsanvisning.

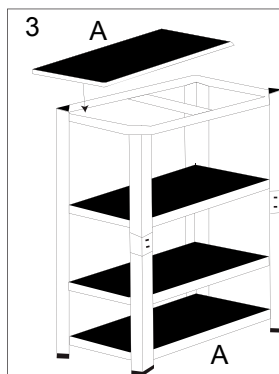
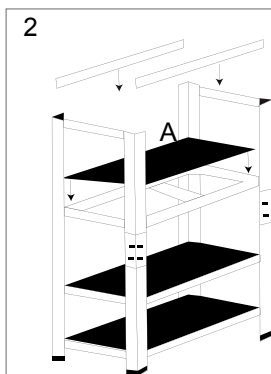
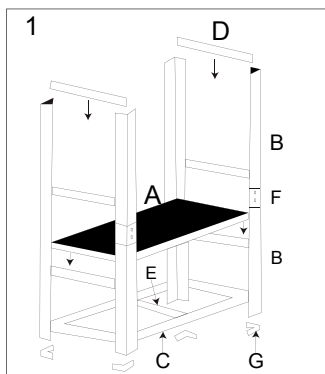
Når det gælder:

- Reklamationer
- Reservedele
- Returvarer
- Garantivarer
- www.schou.com

Produceret i P.R.C.

Fabrikant:
jem & fix
Skomagervej 12
7100 Vejle

Alle rettigheder forbeholdes. Indholdet i denne vejledning må ikke gengives, hverken helt eller delvist, på nogen måde ved hjælp af elektroniske eller mekaniske hjælpemidler, f.eks. fotokopiering eller optagelse, oversættes eller gemmes i et informationslagrings- og -hentningssystem uden skriftlig tilladelse fra Schou Company A/S.



Samling

Saml benene (B) ved hjælp af samlestykket (F), se billede 5 og 6.

Monter den første hyldebærer som vist på billederne ved at montere 2 vanger (C) og 2 tværstivere (D) på benene (B), se billede 4.

Brug en gummihammer (medfølger ikke) for at sikre en korrekt montering af vanger og tværstivere, se billede 4.

Brug eventuelt skruetrækker med ligekærv til at sikre, at forbindelsestapperne placeres korrekt, se billede 5 og 6.

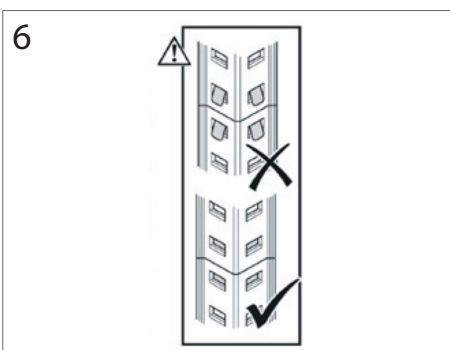
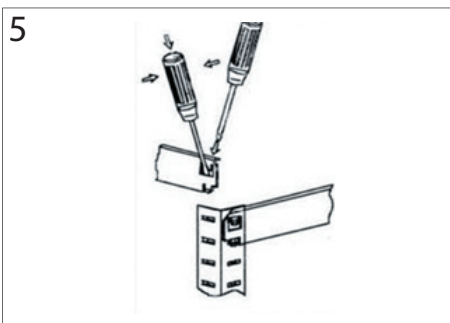
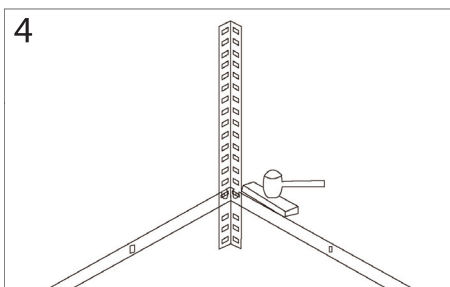
Monter en mellemstiver (E) mellem de to vanger, og buk forbindelsestapperne, så stiveren ikke kan løsne sig.

Monter hylden (A) på hyldebæreren.

Gentag denne procedure for alle fem hylder.

Monter plastendestykkerne (G) i toppen og bunden af benene.

Reolen er samlet og klar til brug.



REOL

Galvanisert stål med 5 hyller

Maks. belastning per hylle: 200 kg.

Mål: H: 180 x B: 120 x D: 45 cm.

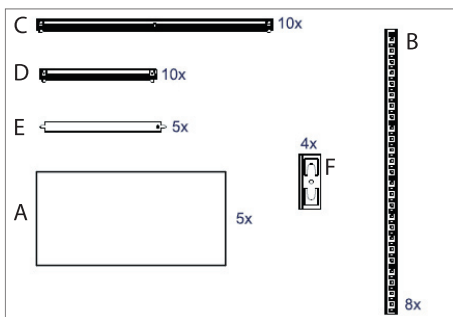
Merk at den maksimale belastningen per hylle for 1 stk. reol er 200 kg. Pass på å fordele vekten av de lagrede varene jevnt på de fem hyllene for å holde reolen stabil.

Reolen bør ikke plasseres i et rom med høy luftfuktighet, for det kan skade hyllene.

Tips: Bruk arbeidshansker når du monterer reolen – det gir større sikkerhet.

1. Les bruksanvisningen og monteringsveiledningen nøye (se illustrasjonene nedenfor) før du monterer og tar i bruk reolen.
2. Fjern all emballasje, og husk å telle alle løse deler slik at du er sikker på at innholdet stemmer med oversikten over deler.
3. Kontroller at reolen ikke er skadet før du monterer den.
4. For å unngå å lage riper og andre småskader under monteringen bør dette skje på et rent og flatt underlag.
5. Plasser alltid den ferdig monterte reolen på et flatt og stabilt underlag – for din egen sikkerhets skyld.
6. Sørg for at reolen er riktig montert før du tar den i bruk – for din egen sikkerhets skyld. Reolen kan med fordel festes til veggen for å gi økt stabilitet.
7. Merk: Reolen er beregnet til privat bruk – ikke til industribruk.

Oversikt over deler



Servicesenter

Merk: Ved henvendelser om produktet, skal modellnummeret alltid oppgis.

Modellnummeret står på fremsiden av denne bruksanvisningen og på produktets typeskilt.

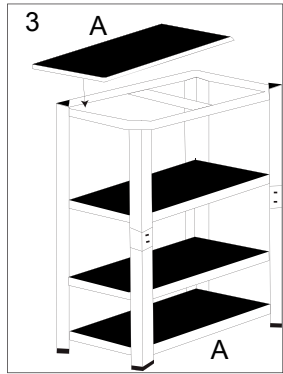
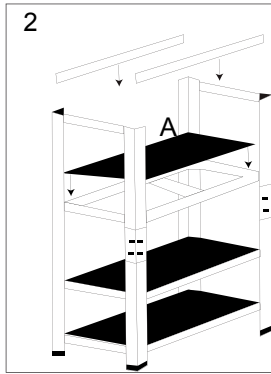
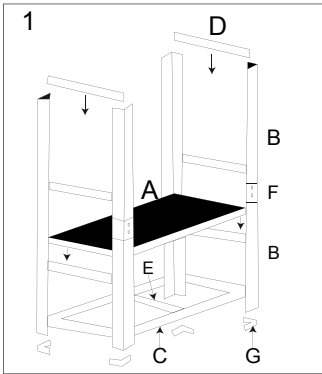
Når det gjelder:

- Reklamasjoner
- Reservedeler
- Returvarer
- Garantivarer
- www.schou.com

Produsert i Kina

Produsent:
Schou Company A/S
Nordager 31
DK-6000 Kolding

Alle rettigheter forbeholdes. Innholdet i denne bruksanvisningen må ikke gjengis, verken helt eller delvis, på noen måte ved hjelp av elektroniske eller mekaniske hjelpemidler, inkludert fotokopiering eller opptak, oversettes eller lagres i et informasjonslagrings- og informasjonshentingsystem uten skriftlig tillatelse fra Schou Company A/S.



Montering

Monter bena (B) ved hjelp av koblingsstykket (F), se illustrasjon 5 og 6.

Monter den første hyllebæreren som vist på illustrasjonene ved å montere 2 vanger (C) og 2 tverravstivere (D) på bena (B), se illustrasjon 4..

Bruk en gummihammer (ikke inkludert) for å sikre riktig montering av vanger og tverravstivere, se illustrasjon 4.

Bruk eventuelt en flat skrutrekker for å sikre at koblingstappene plasseres riktig, se illustrasjon 5 og 6.

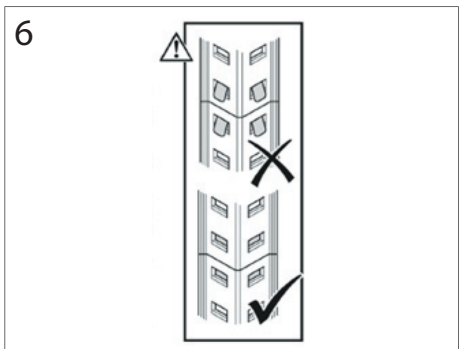
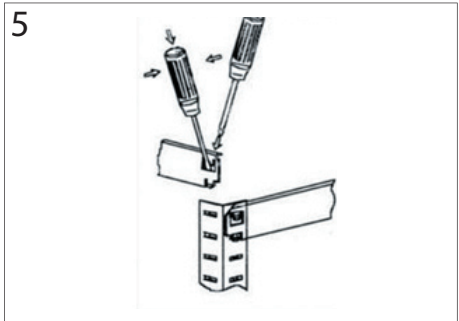
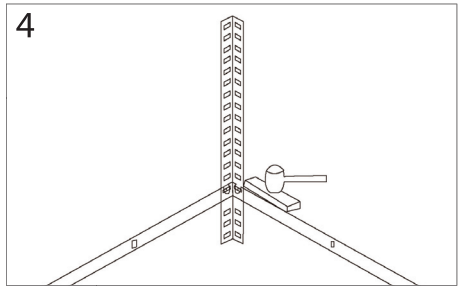
Monter en mellomavstiver (E) mellom de to vengene, og brett inn koblingstappene, slik at avstiveren ikke kan løsne.

Monter hyllen (A) på hyllebæreren.

Gjenta denne prosedyren for alle de fem hyllene.

Monter plastendestykkene (G) i toppen og bunnen av bena.

Reolen er nå montert og klar til bruk.



HYLLA

Galvaniserat stål med 5 hyllplan

Max. belastning per hyllplan: 200 kg

Mått: H: 180 x B: 120 x D: 45 cm.

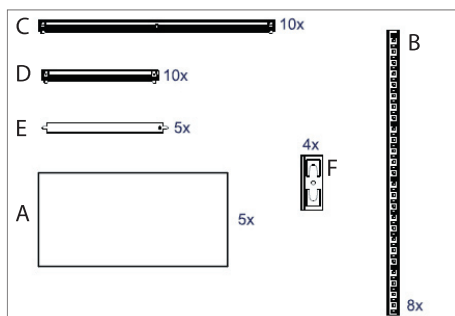
Observera att den maximala belastningen per hyllplan för 1 st. hylla är 200 kg. Se till att fördela vikten av de förvarade varorna jämnt på de fem hyllplanen för att hålla hyllan stabil.

Hyllan bör inte placeras i ett rum med mycket hög luftfuktighet, eftersom det kan skada hyllplanen.

Tips: Använd arbetshandskar när du monterar hyllan – på så sätt uppnås större säkerhet.

1. Läs bruksanvisningen och monteringsanvisningen noggrant (se bilder nedan) innan du monterar och använder hyllan.
2. Avlägsna all förpackning och räkna alla lösa delar för att försäkra dig om att innehållet stämmer överens med översikten över delar.
3. Kontrollera att hyllan är fri från skador innan du monterar den.
4. För att undvika att hyllan får repor och andra småskador under monteringen bör detta göras på en ren och jämn yta.
5. Låt den färdigmonterade hyllan endast stå på jämna, stabila ytor – för din egen säkerhets skull.
6. Se till att hyllan är korrekt monterad före användning – för din egen säkerhets skull. Hyllan kan med fördel sättas fast på väggen för att ge ökad stabilitet.
7. OBS! Hyllan är avsedd för privat bruk – inte för industriellt bruk.

Översikt över delar



Servicecenter

OBS! Produktens modellnummer ska alltid uppges vid kontakt med återförsäljaren.

Modellnumret finns på framsidan i denna bruksanvisning och på produktens märkplåt.

När det gäller:

- Reklamationer
- Reservdelar
- Returvaror
- Garantivaror
- www.schou.com

Tillverkad i Folkrepubliken Kina (PRC)

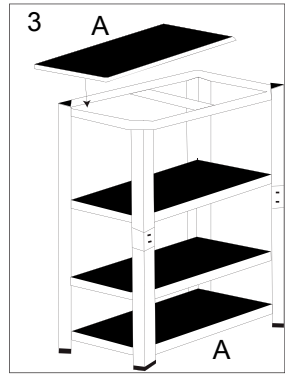
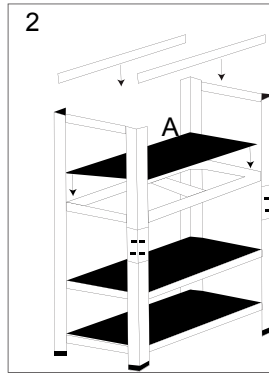
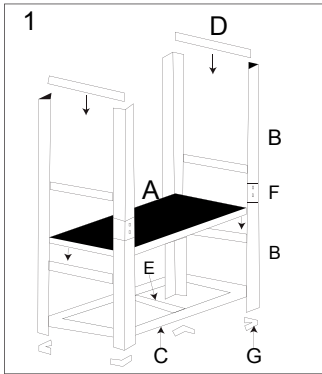
Tillverkare:

Schou Company A/S

Nordager 31

DK-6000 Kolding

Alla rättigheter förbehålles. Innehållet i denna bruksanvisning får inte på några villkor, varken i sin helhet eller delvis, återges med hjälp av elektroniska eller mekaniska hjälpmedel, t.ex. genom fotokopiering eller fotografering, ej heller översätts eller sparas i ett informationslagrings- och informationshämtningssystem, utan skriftligt medgivande från Schou Company A/S.



Montering

Montera benen (B) med hjälp av monteringsdelen (F), se bild 5 och 6.

Montera den första hyllhållaren enligt bilderna genom att montera 2 skenor (C) och 2 tvärstag (D) på benen (B), se bild 4.

Använd en gummihammare (medföljer inte) för att säkerställa en korrekt montering av skenor och tvärstag, se bild 4.

Använd eventuellt skruvmejsel med rakt blad för att se till att anslutningstapparna placeras korrekt, se bild 5 och 6-

Montera ett mellanstag (E) mellan de två skenorna och vik anslutningstapparna så att staget inte kan lossna.

Montera hyllplanet (A) på hyllhållaren.

Upprepa denna procedur för alla fem hyllplan.

Montera plaständstyckena (G) i toppen och botten av benen.

Hyllan är monterad och klar för användning.

